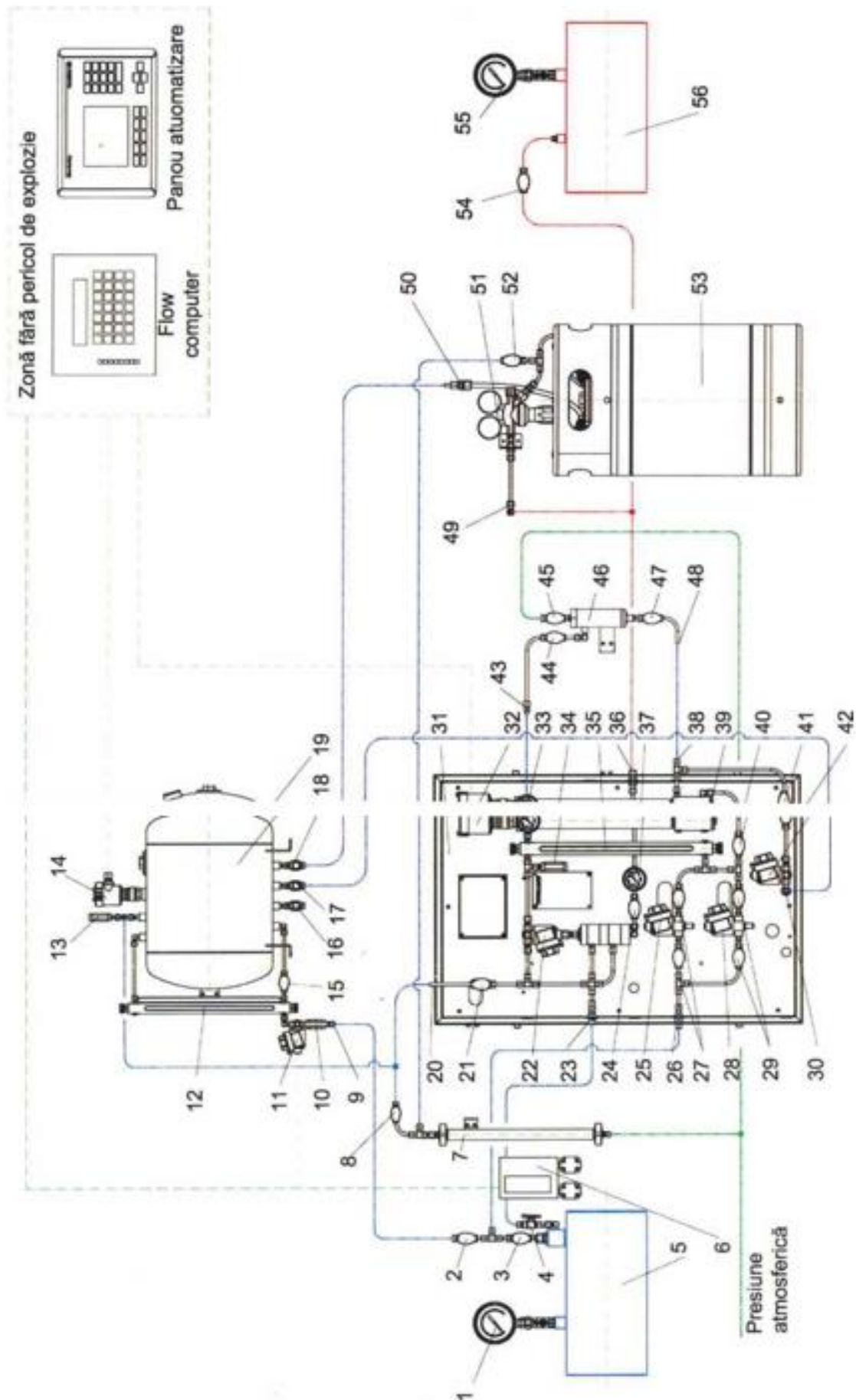


Описание одоризационной установки
 Exemplu de realizare a instalație de odorizare



1.	Манометр на выходном коллекторе ГПС	30.	Трубопровод наполнения рабочей емкости
	<i>Manometru presiune pe tronsonul de ieșire SP</i>		<i>Brațul de alimentare a rezervorului de lucru</i>
2.	Кран линии капельницы	31.	Пневматическая панель
	<i>Robinet a liniei de picurare</i>		<i>Panoul pneumatic</i>
3.	Изолирующий кран линии инжекторов;	32.	Индикатор уровня рабочей емкости
	<i>Robinet de secționare(izolare) a liniei injecție</i>		<i>Indicator de nivel a rezervorului de lucru</i>
4.	Кран повышения давления линии инжектирования	33.	Манометр рабочей емкости
	<i>Robinet presurizare</i>		<i>Manometru presiune a rezervorului de lucru</i>
5.	Выходной коллектор ГПС	34.	Предохранительный клапан пневматической панели
	<i>Tronsonul de ieșire SP</i>		<i>Supapă descărcare</i>
6.	Микродебитметр	35.	Указатель уровня рабочей емкости
7.	Фильтр с активированным углем	36.	Трубопровод подключения высокого давления
	<i>Filtru cărbune activ</i>		<i>Racordul de presiune</i>
8.	Кран фильтра с активированным углем	37.	Манометр высокого давления
	<i>Robinet de secționare(izolare) a Filtrului cărbune activ</i>		<i>Manometru presiune înaltă</i>
9.	Трубопровод капельницы	38.	Нижний трубопровод промывочной емкости
	<i>Liniei de picurare</i>		<i>Racordul rezervorului spălare</i>
10.	Калибровочный кран	39.	Фильтр рабочей емкости
	<i>Robinet de calibrare</i>		<i>Filtru rezervorului de lucru</i>
11.	Электроventиль капельницы	40.	Изолирующий кран рабочей емкости
	<i>Electrovalvă picurare</i>		<i>Robinet de secționare(izolare) a rezervorului de lucru</i>
12.	Указатель уровня в резервной емкости	41.	Изолирующий кран электроклапана наполнения рабочей емкости
	<i>Indicator nivel tub sticlă a rezervorului de stocare</i>		<i>Robinet de secționare(izolare) electrovalvă alimentare a rezervorului de lucru</i>
13.	Предохранительный клапан резервной емкости	42.	Электроклапан наполнения рабочей емкости;
	<i>Supapă de descărcare</i>		<i>Electrovalvă alimentare</i>
14.	Индикатор уровня	43.	Верхний трубопровод промывочной емкости
	<i>Indicator de nivel</i>		<i>Racordul rezervorului spălare</i>
15.	Кран линии капельницы	44.	Кран повышения давления промывочной емкости
	<i>Robinet racord picurare</i>		<i>Robinet racordului de presurizare</i>
16.	Кран опорожнения	45.	Продувочный вентиль
	<i>Robinet golire</i>		<i>Robinet de aerisire</i>
17.	Кран наполнения рабочей емкости	46.	Промывочная емкость
	<i>Robinet de alimentare rezervorului de rezervă</i>		<i>Rezervor de spălare</i>
18.	Кран наполнения резервной емкости	47.	Промывочный кран
	<i>Robinet de alimentare rezervorului de stocare</i>		<i>Robinet spălare</i>
19.	Резервная емкость	48.	Промывочный трубопровод
	<i>Rezervorului de rezervă</i>		<i>Racord spălare</i>
20.	Трубопровод подъема и стравливания давления	49.	Трубопровод подключения регулятора давления емкости хранения одоранта

	<i>Brațul de mărirea sau purjarea presiunii</i>		<i>Racord de alimentare regulatorului de presiune a rezervorului de alimentare cu odorant</i>
21.	Кран подъема и стравливания давления	50.	Трубопровод наполнения резервной емкости
	<i>Robinet de manevră pentru mărirea sau purjarea presiunii</i>		<i>Racord de alimentare rezervorului de rezervă</i>
22.	Электроклапан коммутации	51.	Регулятор давления
	<i>Electrovalvă presurizare</i>		<i>Regulator de presiune</i>
23.	Трубопровод повышения давления;	52.	Продувочный вентиль емкости хранения одоранта
	<i>Racordul presiunii aval</i>		<i>Robinet</i>
24.	Кран линии высокого давления;	53.	Емкость хранения одоранта;
	<i>Robinet liniei de presiune înaltă (aval)</i>		<i>rezervorului de alimentare cu odorant</i>
25.	Инжектор 1	55.	Манометр входного коллектора ГПС
	<i>Injectorul №1</i>		<i>Manometru presiune pe tronsonul de intrare SP</i>
26.	Трубопровод инжектирования пневматической панели	56.	Входной коллектор ГПС
	<i>Racord injectie lichid odorant</i>		<i>Tronsonul de intrare SP</i>
27.	Изолирующие вентили инжектора 1		
	<i>Robinet de secționare(izolare) a Injectorul №1</i>		
28.	Инжектор 2		
	<i>Injectorul №2</i>		
29.	Изолирующие вентили инжектора 2		
	<i>Robinet de secționare(izolare) a Injectorul №2</i>		