

SOCIETATEA COMERCIALA " ARHICREATIV SRL

PROIECT DE EXECUTIE

NR. 161-SA-2021 (ETAPA NR. 1 -2024)

Valorificarea luncii riului Cogilnic din mun. Hincesti cu excluderea riscului de inundatie a gospodariilor casnice prin amenajarea zonei de Agreement pentru copii si tineret.



BENEFICIAR: PRIMARIA MUN. HINCESTI.

DATE GENERALE

1. Organizarea tehnologică a șantierului de construcție

Perioada de pregătire șantierului de construcție necesită efectuarea următoarelor lucrări:

1.1

Ingradirea terenului luând în considerare că lucrările ce tin de amenajarea terenului dat, în mare măsură se vor executa fără implicarea tehnicii grele de construcție dar manual, la nivelul solului, și faptul că incinta terenului supus amenajării este traversată de căi de acces locale și intracartier, terenul nu va fi îngrădit total cu gard provizoriu, dar local, pe sectoare care se vor îngrădi temporar cu benzi de atenționare;

1.2

Pe locurile indicate în OLC de amplasat containerele pentru muncitori, biotoaletele și tombe-roanele de gunoi.

1.3

La intrarea pe teritoriul construcției de amplasat un tablou informativ care va conține date despre: denumirea obiectului, denumirea și numerele de contact ale beneficiarului și contractanților, precum și termenii de construcție.

1.4

Amenajarea rețelelor provizorii de alimentare cu apă și curent electric conform condițiilor tehnice.

1.5

Pe teritoriul șantierului, după caz, de amenajat drumuri temporare cu lățimea de 3,5 metri extinse la cotituri și acoperite cu prundis.

1.6

La ieșire de pe șantier, de amenajat o platformă betonată pentru curățarea roților auto-transportului.

1.7 în conformitate cu OLC de amplasat pe teritoriul șantierului panouri de incendiu echipate cu următorul inventar: topor, lopata, rangă, harpon de fier, găleți vopsite în roșu, sîngă-tor - două piese și o ladă cu nisip 0.5m.

1. Date generale

2. Plan organizare a șantierului de construcție, sc. 1:2000

3. Schema ingradirii temporare a șantierului de construcție

4. Schema panoului antiincendiar

1. Securitatea și sănătatea muncii (rezumat din NCM A.08.02-2014)

2.1 Beneficiarul lucrării sau managerul de proiect trebuie să asigure ca, înainte de deschiderea șantierului, să fie stabilit un plan de securitate și sănătate al șantierului. Planul de securitate și sănătate al șantierului este un document scris, care trebuie să cuprindă ansamblul de măsuri ce trebuie luate în vederea prevenirii riscurilor profesionale care pot apărea în timpul desfășurării activităților pe șantier.

2.2 Declarația prealabilă privind începerea lucrărilor pe șantier, trebuie să fie prezentată inspectoriei teritoriale de muncă în raza căruia se vor desfășura lucrările, cu cel puțin 30 de zile înainte de începerea acestora.

2.3 Activitățile de securitate și sănătate în muncă la întreprindere sunt efectuate de serviciul de securitate intern sau servicii externe.

2.4 Comitetul pentru securitate și sănătate în muncă asigură colaborarea angajatorului și lucrătorilor în vederea identificării măsurilor privind asigurarea securității și sănătății lucrătorilor la locul de muncă prin. Lucrătorul desemnat sau reprezentantul serviciului intern de protecție și prevenire este secretar al comitetului.

2.5 Angajatorul este obligat să asigure securitatea și sănătatea lucrătorilor sub toate aspectele ce tin de activitatea desfășurată

2.6 Angajatorul, pentru elaborarea și păstrarea instrucțiunilor, aprobă lista instrucțiunilor ce urmează a fi elaborate și desemnează persoanele responsabile pentru elaborarea și păstrarea instrucțiunilor.

2.7 Fiecare lucrător își va desfășura activitatea în conformitate cu pregătirea sa profesională și instruirea sa, precum și cu instrucțiunile de securitate și sănătate în muncă primite din partea angajatorului, astfel încât să nu expună la pericol de accidentare sau de îmbolnăvire profesională nici propria persoană și nici alte persoane care ar putea fi afectate de acțiunile sau de omisiunile lui în timpul lucrului

2.8 În cazul apariției la obiect a unor condiții periculoase, ce creează o amenințare reală pentru viața și sănătatea angajaților, antreprenorul general al treburilor trebuie să anunțe toți participanții la activitatea de construcție și să întreprindă măsurile necesare pentru evacuarea oamenilor din zona periculoasă. Reluarea lucrărilor se permite de antreprenorul general după înlăturarea cauzelor ce au creat pericolul.

2.9 Angajatorul, are obligația să realizeze fiecărui salariat asigurarea pentru accidente de muncă și boli profesionale din momentul încheierii contractului individual de muncă.

2.10 Instruirea lucrătorilor în domeniul securității și sănătății în muncă se efectuează din mijloacele unității, în timpul programului de lucru, în interiorul sau în afara unității.

2.11 Instruirea lucrătorilor în domeniul securității și sănătății în muncă cuprinde următoarele faze

1) Instruirea la angajare: a) instruirea introductiv-generală; b) instruirea la locul de muncă,

2) Instruirea periodică.

2.12 Instruirea periodică a muncitorilor se va efectua la intervale ce nu vor depăși 6 luni.

2.13 Rezultatul instruirii lucrătorilor în domeniul securității și sănătății în muncă se consemnează, în mod obligatoriu, în fișa personală de instruire în domeniul securității și sănătății în

la locul de muncă prin. Lucrătorul desemnat sau reprezentantul serviciului intern de protecție și prevenire este secretar al comitetului.

				Nr. 161 - SA - 2021		
Beneficiar: Primăria mun. Hîncești				"Valorificarea luncii râului Cogilnic din mun. Hîncești cu excluderea riscului de inundații a gospodăriilor casnice prin amenajarea zonei municipale de agrement pentru copii și tineret. Situat în mun. Hîncești,"		
calitatea	nume prenume	semnatura	data	faza	plansa	planșe
A.S.P.	Cătărașu Andrei			P.E.	2	
Arhitect	Rotaru Andrei			Plan urbanistic in detaliu		
Executant	Vornovitchi Arian			Date generale Compartimentul OSC Proiectia muncii Siguranța antiincendiară		
				"ARHICREATIV" S.R.L. Licența seria: A MM II Nr.043811 din 12 martie 2014 tel.079870483,mail: arotari@ymail.com		

Caracteristicile climatice ale zonei de construcție

De proiect sunt prevăzute următoarele sarcini și caracteristici normative:

- Viteza normativă a vântului - 0.8KN/ m2
- Greutatea învelișului de zăpadă - 1.5 KN/ m2.
- Temperatura de calcul a aerului exterior - 16°
- Zona de seismicitate - 7 grade
- Gradul de rezistență la foc - III
- Grad de durabilitate - II
- Zona climatică - III B
- Adâncimea normată de îngheț a solului - 80 cm.

Date generale

1. Proiectul este elaborat în conformitate cu condițiile contractului Nr 03-2024 din 10.01.2024 ,certificatului de urbanism nr. din 2024 eliberat de primăria mun. Hincesti. Sarcini de proiectare a beneficiarului, Proiectului elaborat pentru toată lungimea r. Cogilnic și documentelor normative:

- СНиП 2.01.07-85 Нагрузки и Воздействия;

- NCM F.02.02-2006 Calcul, proiectarea și alcatuirea elementelor de beton armat și beton precomprimat.

2. Seismicitatea zonei de construcție este de 8 grade, a terenului este de 8 grade.

3. Proiectul prevede Amenajarea albiei r. Cogilnic Etapa I.

4. La executarea lucrărilor se vor lua în considerație indicațiile СНиП 3.03.01-87 Несущие и ограждающие конструкции și СНиП 3-4-80 Техника безопасности в строительстве.

Borderou coli-set capitolul Arhitectura(SAC)

Coala	Denumirea	Note
1	Date generale.	
2	Date generale -2	
3	Schema terenului proiectat.	
4	Plan General Etapa I.	
5	Sistematizare pe verticala Etapa I. Borderou mase de pamint.	
6	Borderou volume terenuri amenajate Etapa I.	
7	Amenajarea terenului natural de fotbal.	
8	Amenajarea terenului artificial de minifotbal.	

Proiectul este elaborat în conformitate cu normele și standardele în vigoare și corespunde exigențelor esențiale:
A - rezistență și stabilitate;
B - siguranță în exploatare;
C - siguranță la foc;
D - igienă, sănătatea oamenilor, refacerea și protecția mediului înconjurător
E - izolare termică, hidroizolație, și economie de energie
F - protecție împotriva zgomotului;
G - Utilizarea sustenabilă a resurselor naturale.
Arhitect șef al proiectului A. Catarau.

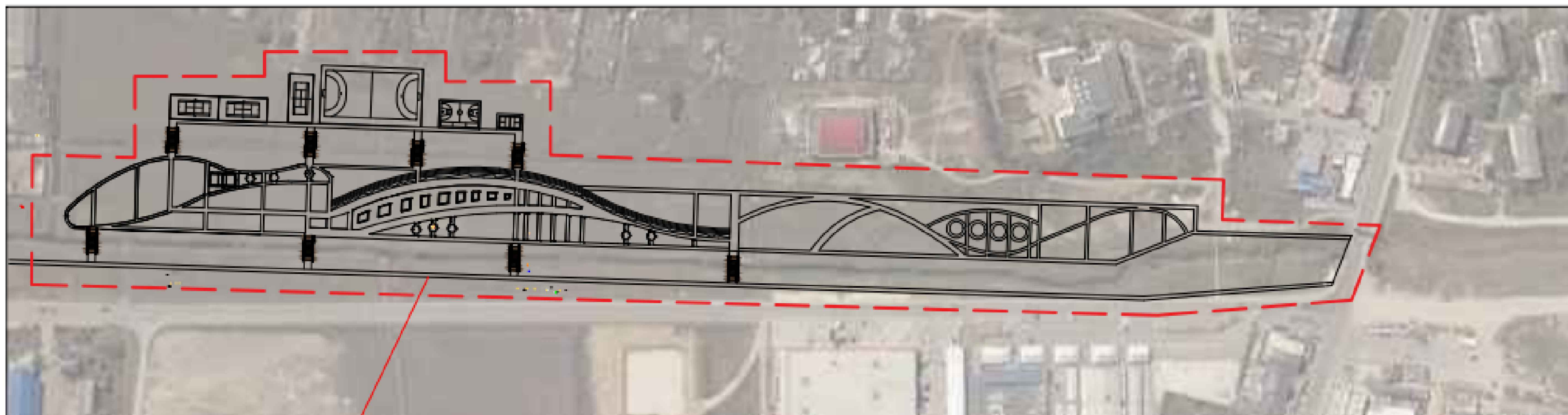
Borderou coli-set capitolul Arhitectura(SAC)

Coala	Denumirea	Note
9	Fundatii sub st. Gardului.	
10	Constructia gardului. Vedere A.Vedere B.	
11	Constructia gardului. Vedere C.Vedere D.	
12	Borderou materiale gard si pavaje la stadion.	
13	Fundatii gard.Detalii. Borderou materiale.	
14	Sectiuni pavaje terenuri. Borderou materiale.	
15	Amenajare teren de joc pentru copii.	
16	Noduri detalii trotuare.	
17	Constructia pasarelei nr. 1 peste Cogilnic.	
18	Borderou materiale pasarela.Calcul grinda 8.0m.	
19	Constructia pasarelei nr. 2 peste canale.	
20	Borderou materiale pasarela.Calcul grinda 6.0m.	
21	Plan amplasare felinare.	
22	Felinare de parc.	
23	Plan formare a reliefului terenuri amenajate.	
24	Drum de deservire Sectiune 1-1 PK 4+30.	
25	Drum de deservire Sectiune 1-1 PK 5+50	
26	Sectiune montare podet PK 3+17.	
27	Plan amenajare parcare.	
28	Fot arbori.	
29	Fot arbori.Borderou lucrari si materiale inverzire.	

Modif.	Part.	Coala	Nr. doc.	Semnatura	Data	Nr. 161-2021-PG (Etapa I-2024)			
						Valorificarea luncii riului Cogilnic cu excluderea riscului de inundatie a gospodariilor casnice prin amenajarea zonei municipale de agrement pentru copii si tineret.			
						Beneficiar : Primaria municipiului Hincesti.	Faza	Coala	Coli
							PE	2	29
						Date Generale	SC " ARHICREATIV " SRL		



Schema Terenului Proiectat 1:2000



Zona spre amenajare

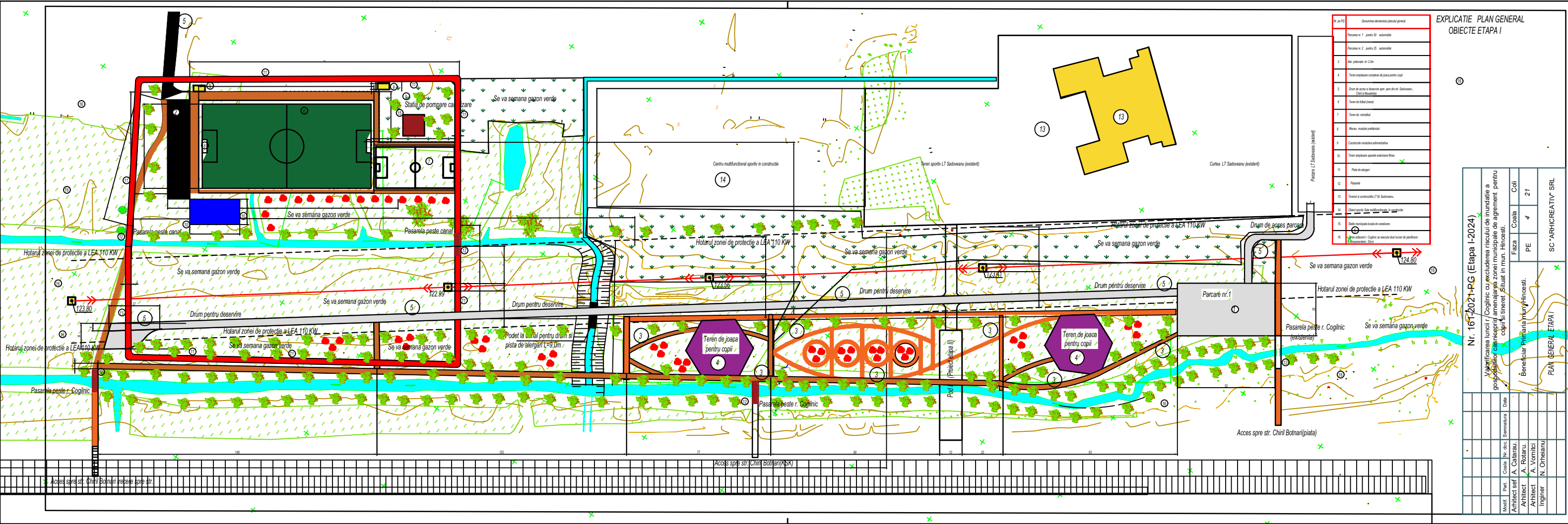
INDICATORI TEHNICO-ECONOMICI

Nr.	Denumirea indicatorilor	Un. de măsură	Indicatorii	Notă
1	Suprafața totală teren proiectat	Ha	16.98	
2	Spații verzi (gazoane, florâni, arbori și arbuști)	m,2	20000	
3	Spații de joaca pentru copii (total)	m ²	10000	
4	Suprafață pavată alei, trotuare și platforme	m ²	27000	
5	Suprafață asfaltată trotuare	m,2	5000	
6	Bordură de trotuar	m,l	12500	
7	Bănci cu spetează	buc	50	
8	Bâncă fara speteaza	buc.	200	
9	Coșori de gunoi	buc.	250	
10	Stâlpi de iluminat	buc.	195	
11	Arbori defrișați și dezlădăcinați	buc.	17	
12	Arbori plantați	buc.		
13				

NOTĂ EXPLICATIVĂ

1. Indicatorii calculați, sunt indicați reeșind din datele fragmentelor prezentate,;
2. Indicatorii volumului de amenajare sunt prezentate în plan
3. Stratul asfaltic de grosimea de 80mm, va fi înlăturat prin metoda tăierii în rețea cu laturile 1500x1500mm și ulterior, după caz, fărâmițată mai mici, pentru evacuarea;
4. Mobilierul urban se va achiziționa în baza ofertelor propuse beneficiarului. Exemple de mobilier, vezi planșe;
5. Aparatăe de sport se va achiziționa în baza ofertelor propuse beneficiarului. Exemple de aparate de sport, v;
6. Aparatăe de fitness se va achiziționa în baza ofertelor propuse beneficiarului. Exemple de aparate de sport,;
7. Corpuri de iluminare se va achiziționa în baza ofertelor propuse beneficiarului. Exemple de corpuri de iluminare,;
8. Toate lucrările de montare, se vor executa în corespundere cu cerințele "Securitatea și sănătatea muncii în construcții";
9. Lucrările ce devin ascunse vor fi recepționate de către autorii proiectului prin procese verbale de verificare a calității acestora lucrări în conformitate cu prevederile în vigoare "Instrucțiune de verificare a calității și recepție a lucrărilor ascunse și/sau în faze determinate la construcții și instalații aferente".

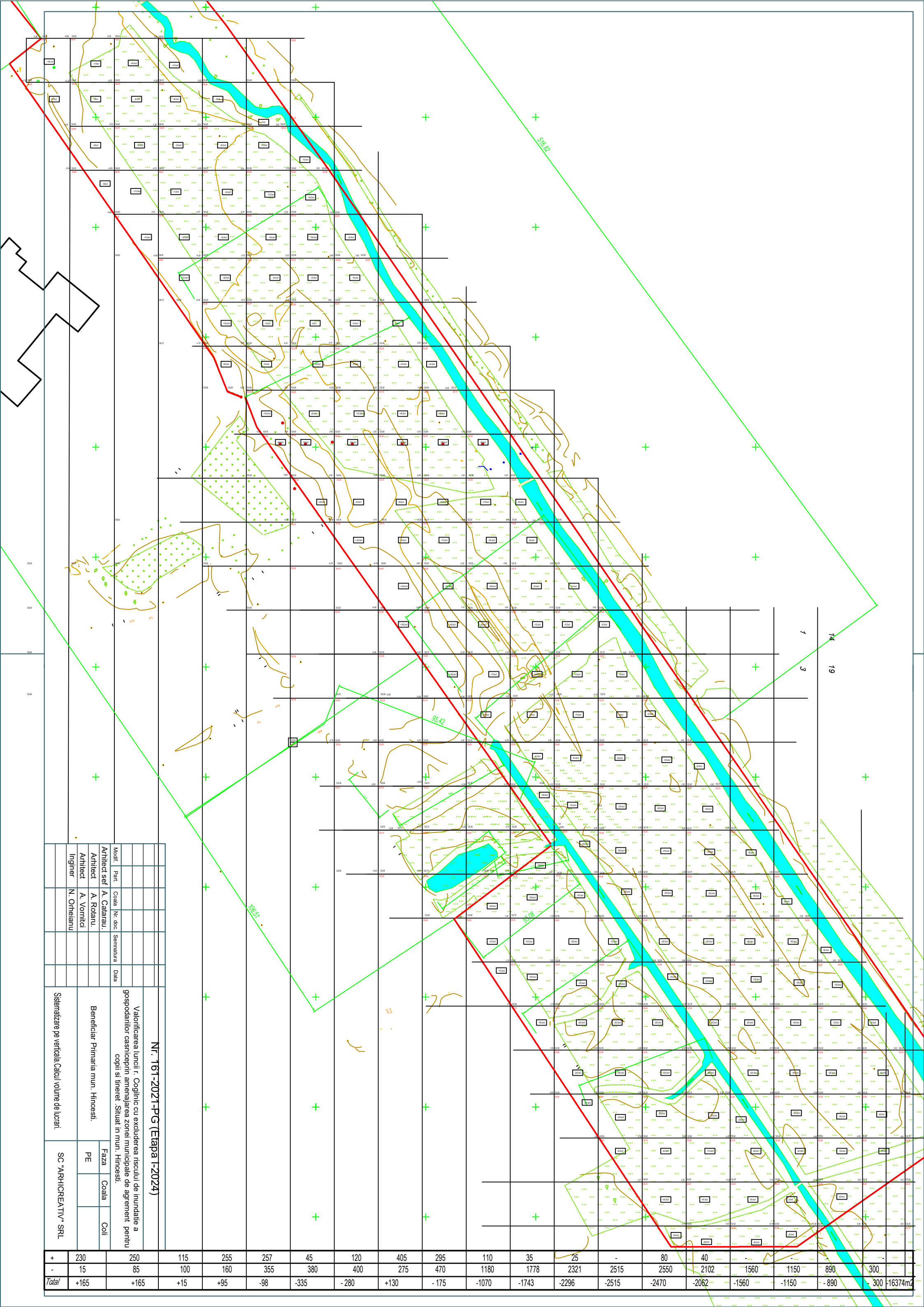
				Nr. 161 - SA - 2021			
Beneficiar: Primăria mun. Hîncești				"Valorificarea luncii râului Cogilnic din mun. Hîncești cu excluderea riscului de inundații a gospodăriilor casnice prin amenajarea zonei municipale de agrement pentru copii și tineret. Situat în mun. Hîncești,"			
calitatea	nume prenume	semnatura	data	Plan urbanistic în detaliu	faza	plansa	planse
A,S,P.	Cătărau Andrei				P.E.	4	
Arhitect	Rotaru Andrei			Schema terenului proiectat	"ARHICREATIV" S.R.L. Licența seria: A MM II Nr.043811 din 12 martie 2014 tel.079870483,mail: arotaru@gmail.com		
Executant	Vornovitchi Arian						



Nr. pe PS	Denumirea elementului planului general
1	Parcarea nr. 1, pentru 20 autoturisme
2	Alte parcuri nr. 2, 3, 4, 5
3	Teren amenajat complet de joacă pentru copii
4	Drum de acces și amenajare spațiu parcuri nr. 1, 2, 3, 4, 5
5	Teren de fotbal (existență)
6	Teren de tenis
7	Teren de tenis
8	Reșea rețea de canalizare
9	Construcție mobilă administrativă
10	Teren amenajat spațiu de joacă pentru copii
11	Pavaj de acces
12	Pavaj
13	Terenul de construcție LT M. Sădăveanu
14	Obiectiv pentru Sădăveanu (existență)
15	Stăruie mobilă pentru acces
16	Stăruie mobilă pentru acces

**EXPLICATIE PLAN GENERAL
OBIECTE ETAPA I**

Nr. 16T/2021-RG (Etapa I-2024)			
Validarea lucrării / Cogitnic cu excluderea riscului de inundatie a gospodăriei / amenajarea zonei municipale de agrement pentru copiii și tineret, situat în mun. Hincostii.			
Beneficiar: Primăria Municipiului Hincostii		SC "ARHICREATIV" SRL	
Faza: Coala		Coala: Coli	
PE		21	
Arhitect șef: A. Cătarău		Arhitect: A. Roman	
Arhitect: A. Vornici		Inginer: N. Ocheanu	



Modif.	Part.	Coala	Nr. doc.	Semnatura	Data
Arhitect sef	A. Calarau.				
Arhitect	A. Rotaru.				
Arhitect	A. Vornitici				
Inginer	N. Orhelianu				

Nr. 161-2021-PG (Etapa I-2024)

Validarea lucrului r. Coagilnic cu excluderea riscului de inundatie a gospodariilor casnice prin amenajarea zonei municipale de agrement pentru copii si tineret. Situat. in mun. Hincesti.

Beneficiar Primaria mun. Hincesti.

Sistemizare pe verticala Călcii volume de lucru:

SC "ARHICREATIV" SRL	Faza	Coala	Coil
	PE		

+	230	250	115	255	257	45	120	405	295	110	35	25	-	80	40	-	1150	890	300
-	15	85	100	160	355	380	400	275	470	1180	1778	2321	2515	2550	2102	1560	-1150	-890	300
Total	+165	+165	+15	+95	-98	-335	-280	+130	-175	-1070	-1743	-2296	-2515	-2470	-2062	-1560	-1150	-890	300

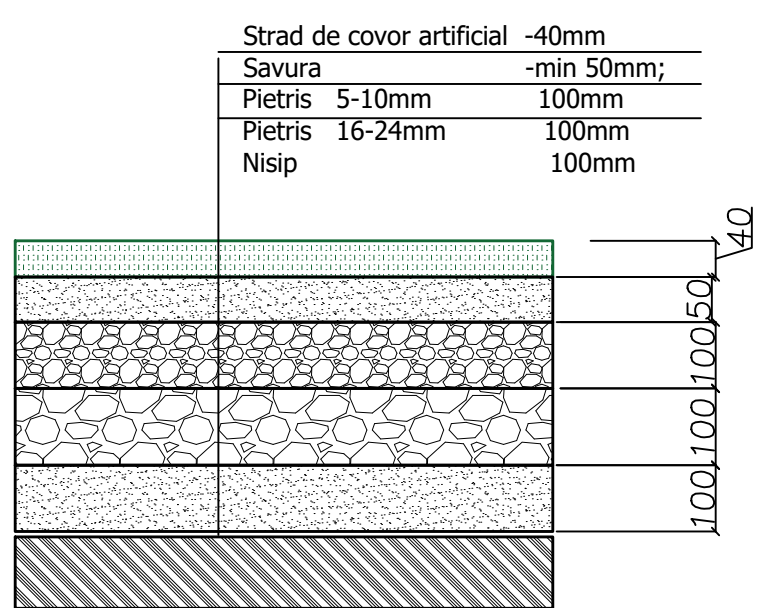
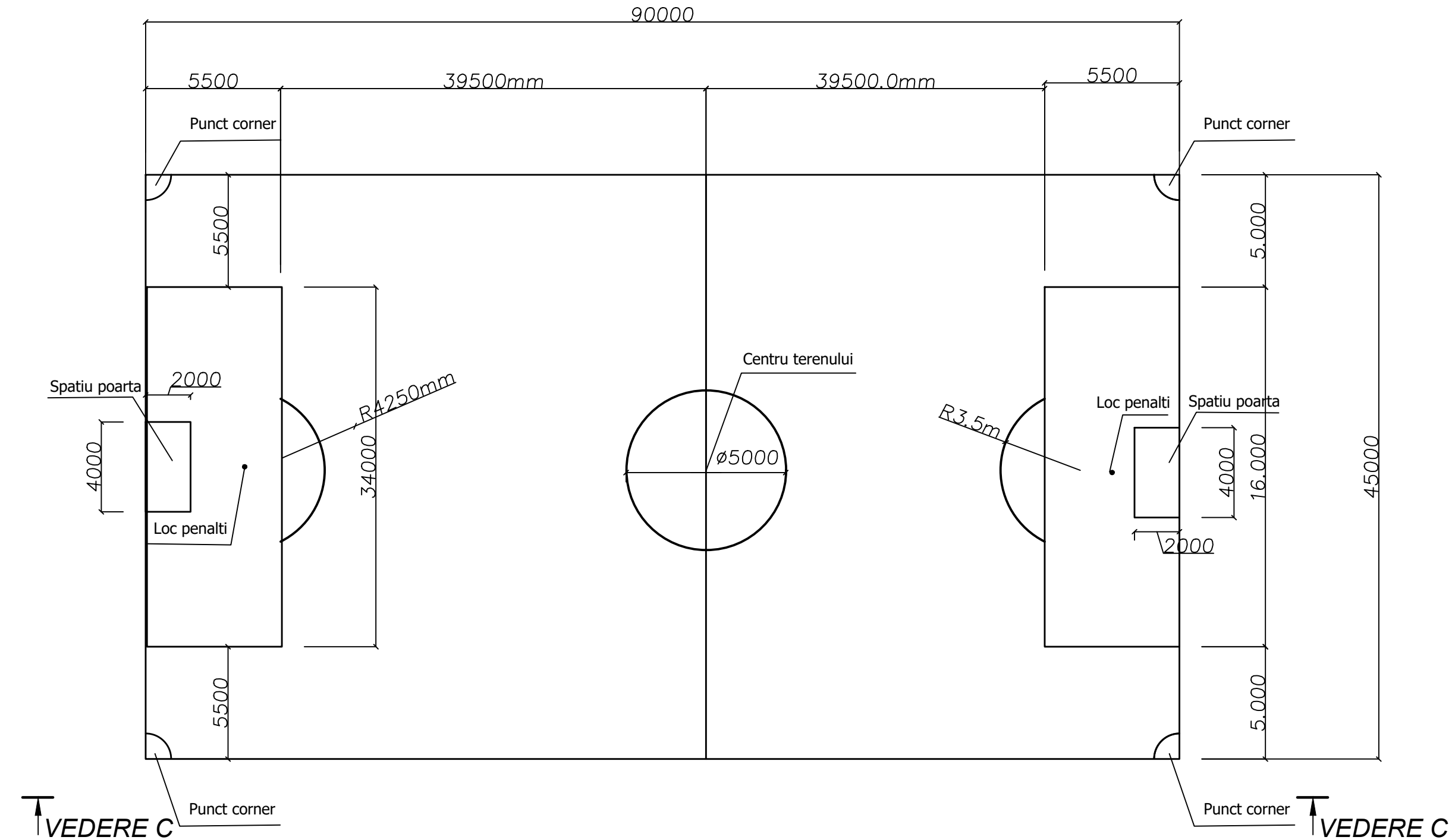
-16374m2

BORDEROU VOLUME DE AMENAJARE OBIECTE ETAPA I

Nr. pe PG	Denumirea elementului planului general	U.M.	Cantitatea	Constructia
1.	Parcarea nr. 1 pentru 50 automobile	m2	1456.0 - 28.0*52.0m	Beton asfaltic un strat 5.0 cm
2.	Parcarea nr. 2 pentru 25 automobile	m2	540.0 - 45.0*12.0m	Beton asfaltic un strat 5.0 cm
3.	Alei pietonale b= 2.0m	m.l.	1832.0 m.l	Placi dale beton gri/ color 3/ 1
4.	Teren amplasare complexe de joaca pentru copii	m2	2* 100m2 10.0m*10.0m	Cauciuc EPDM
5.	Drum de acces spre parc din str. Sadoveanu ,Chiril si Musatinilor.	ml	732.0m * 4.0m	Beton asfaltic doua strat. 9.0 cm
6.	Teren de fotbal (mare)	m2	6000m2 (cu acostamente) 100.0m*60.0m	Gazon natural
7.	Teren de miniotbal	m2	1188.0m2 (cu acostamente) 44.0m*27.0m	Gazon artificial 40mm
8.	Weceu modular prefabricat	m2	18.0m2- 6.0m*3.0m	Profile metal.Sandwich, timplarie PVC, utilaje sanitare
9.	Constructie modulara administrativa	m2	18.0m2- 6.0m*3.0m	Profile metal.Sandwich, timplarie PVC.
10.	Teren amplasare aparate exterioare fitnes.	m2	378.0 - 27* 14.0m	Cauciuc EPDM
11.	Piste de alergari	ml	870.0m.l. -*2.0m=1740m2	Asfalt color 5.0cm
12.	Pasarele	buc	5 buc 6.0*1.5m	Profile metal,pergole lemn, balustrade metal.
13.	Terenul si constructiile LT M. Sadoveanu.			
14.	Obiect sportiv Sala multifunctionala. In constructie.			
15.	Statie municipala locala de canalizare.			
16.	Teren adiacent r. Cogilnic se executa doar lucrari de planificare a terasamentelor 30cm		121 000m2 (12.1ha)	

						Nr. 161-2021-PG (Etapa I-2024)			
						Valorificarea luncii r. Cogilnic cu excluderea riscului de inundatie a gospodariilor casniceprin amenajarea zonei municipale de agrement pentru copii si tineret .Situat in mun. Hincesti.			
Modif.	Part.	Coala	Nr. doc.	Semnatura	Data				
Arhitect sef	A. Catarau.					Beneficiar Primaria mun. Hincesti.	Faza	Coala	Coli
Arhitect	A. Rotaru.				PE		6	21	
Arhitect	A. Vornitci								
Inginer	N. Orheianu					Borderou volume de lucrari amenajare Etapa I.	SC "ARHI@REATIV" SRL		

PLANUL TERENULUI DE FOTBAL CU ACOPERIRE DE IARBA NATURALA



						Nr. 161-2021-PG (Etapa I-2024)		
						Valorificarea luncii riului Cogilnic cu excluderea riscului de inundatie a gospodariilor casnice prin amenajarea zonei municipale de agrement pentru copii si tineret.		
Modif.	Part.	Coala	Nr. doc.	Semnatura	Data	Beneficiar : Primaria municipiului Hincesti.		
Manager.	A. Rotaru					Faza	Coala	Coli
Arhitect sef	A. Catarau					PE	7	21
Arhitect	A. Vornitci.							
Inginer	N. Orheianu					Amenajarea terenului de fotbal.		
						SC " ARHI ¹ CREATIV " SRL		

PLAN AMENAJARE MTEREN MINIFOTBAL

VEDERE A

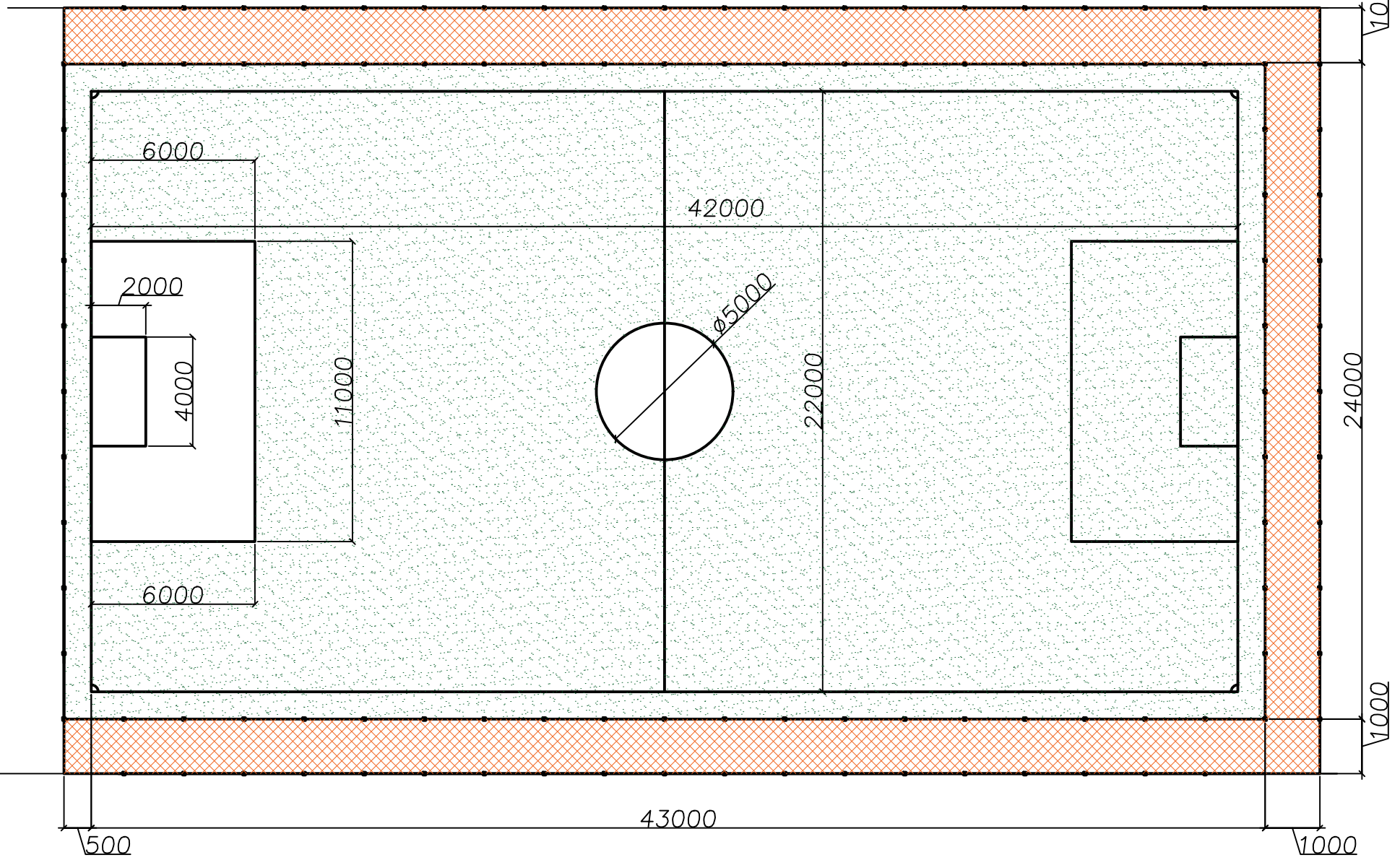
VEDERE A

VEDERE A
in oglinda

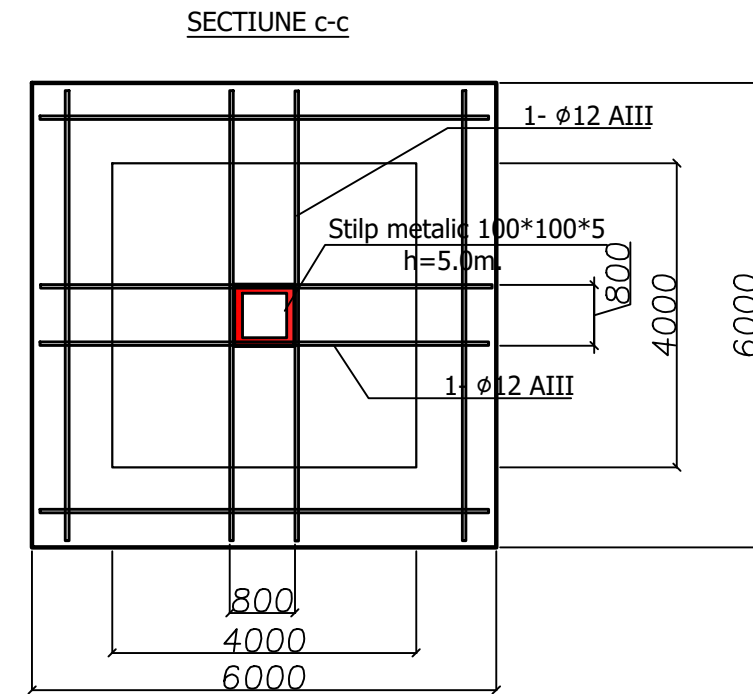
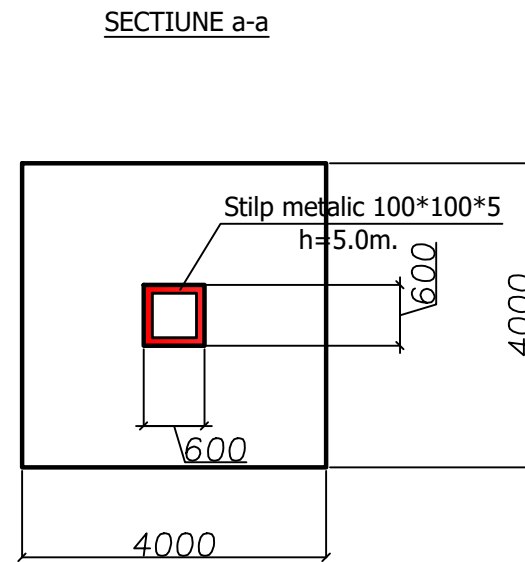
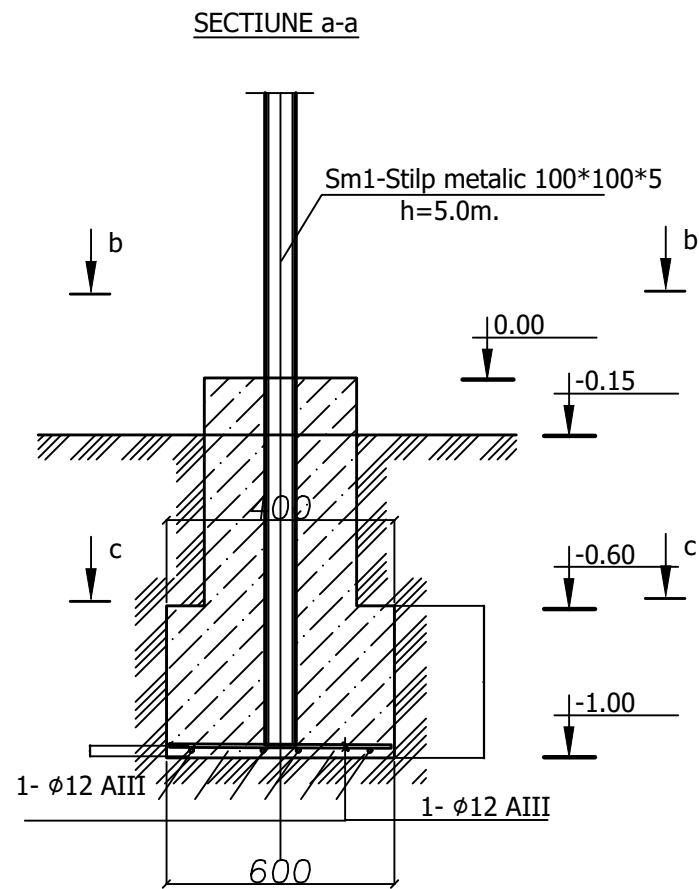
VEDERE A
in oglinda

VEDERE B

VEDERE B



						Nr. 161-2021-PG (Etapa I-2024)			
						Valorificarea luncii riului Cogilnic cu excluderea riscului de inundatie a gospodariilor casnice prin amenajarea zonei municipale de agrement pentru copii si tineret.			
Modif.	Part.	Coala	Nr. doc.	Semnatura	Data				
Manager.		A. Rotaru				Beneficiar : Primaria municipiului Hincesti.	Faza	Coala	Coli
Arhitect sef		A. Catarau					PE	8	21
Arhitect		A. Vornitci.							
Inginer		N. Orheianu							
						Amenajarea terenului de minifotbal	SC " ARHICREATIV " SRL		



Borderou materiale fundatii.

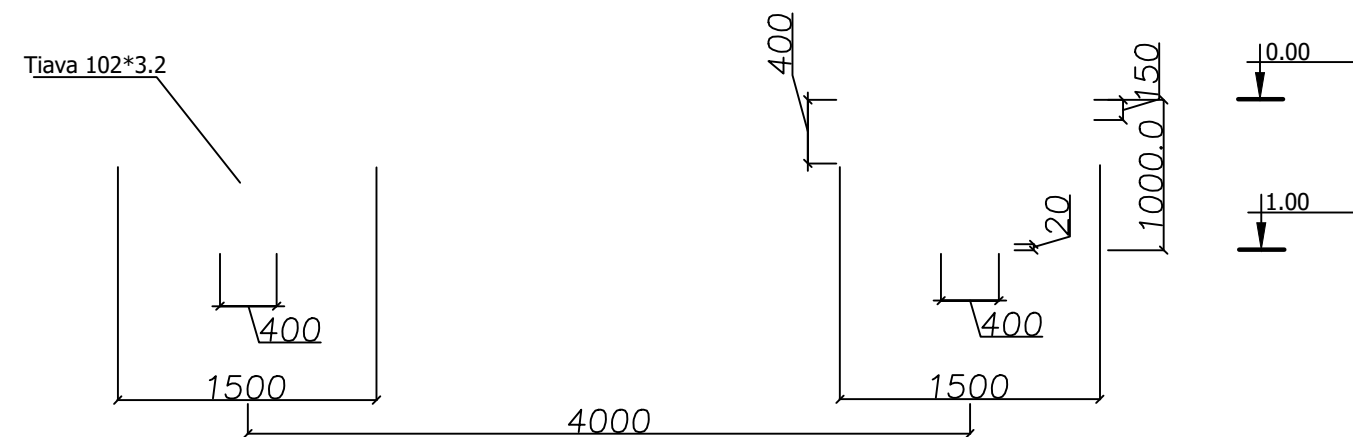
Poz.	Indicatie	Denumire	Can-tea	Masa kg	Nota
		Fundatii F-1.	121	813.12	
1.	GOST 5781-82	Ø 12 AIII L= 560mm	12	6.72	
	Beton C15 /20	0.6*0.6*0.4+0.4*0.4+0.4	m3	0.208	25.16
	Borduri	Br 100.30.18 L=1000		buc	328

Borderou materiale pentru fundatii poarta.

Format	Zona	Pozitia	Indicatie	Denumirea elementului	Can.	Masa
A3		1	SM SR EN10080 2014	Ø100*3.2 L= 1000mm	2	15.6
A3		2	SM SR EN10080 2014	Ø8A240 L= 1200mm	16	7.58
4.				Beton C20/25	m3	2.4

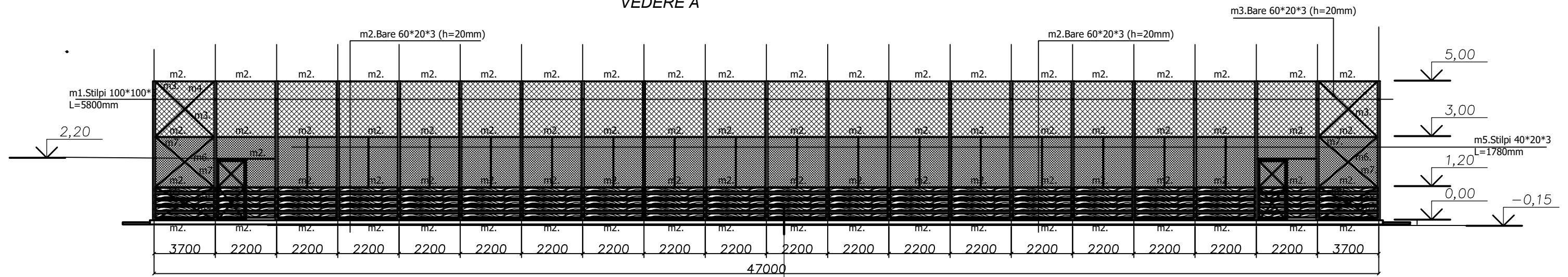
FUNDATIA SUB POARTA DE FOTBAL.

Poarta (inventar)



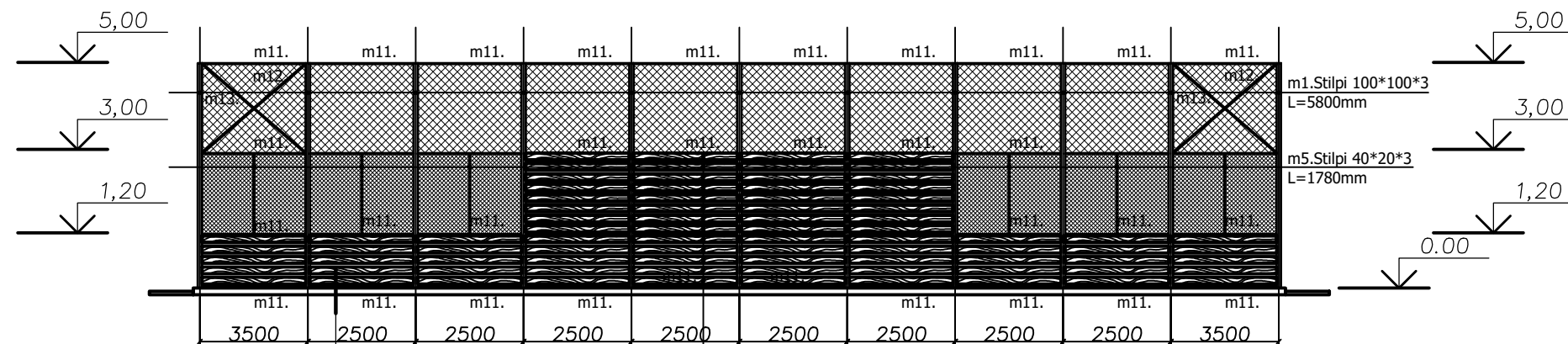
Modif.	Part.	Coala	Nr. doc.	Semnatura	Data	Nr. 161-2021-PG (Etapa I-2024)			
						Valorificarea luncii riului Cogilnic cu excluderea riscului de inundatie a gospodariilor casnice prin amenajarea zonei municipale de agrement pentru copii si tineret.			
						Beneficiar : Primaria municipiului Hincesti.	Faza	Coala	Coli
							PE	9	21
						Fundatii sub stilpii gardului.	SC " ARHI ¹ CREATIV " SRL		

VEDERE A



- 1.Covor sintetic tip Iuta Grup 40mm.
- 2.Maluza de granit (1-5mm) 50mm.
- 3.Pietris de granit (5-20mm) 50mm.
- 4.Pietris de granit (20-40mm) 100mm.
- 5.Geotextil
- 6.Sol compactat.

VEDERE B

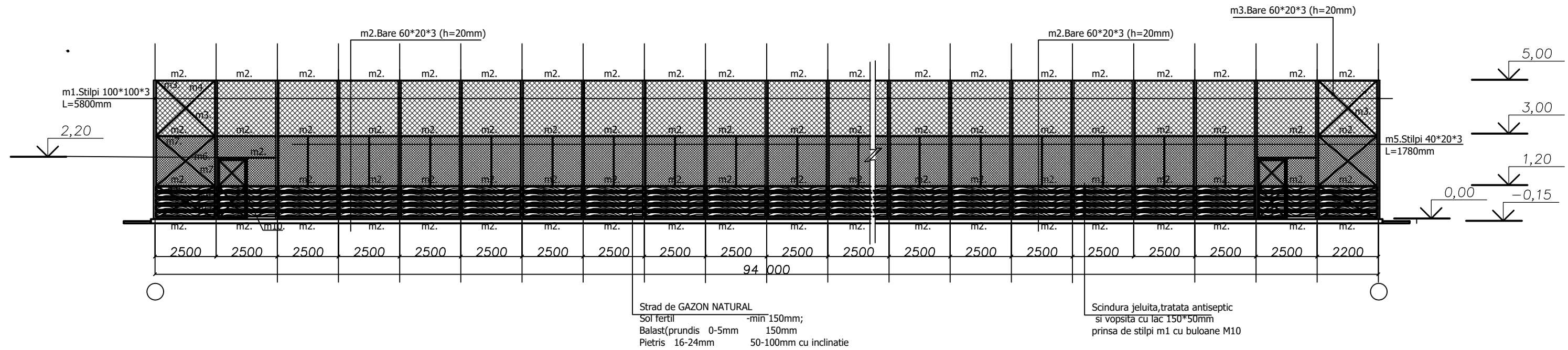


- 1.Covor sintetic tip Iuta Grup 40mm.
- 2.Maluza de granit (1-5mm) 50mm.
- 3.Pietris de granit (5-20mm) 50mm.
- 4.Pietris de granit (20-40mm) 100mm.
- 5.Geotextil
- 6.Sol compactat.

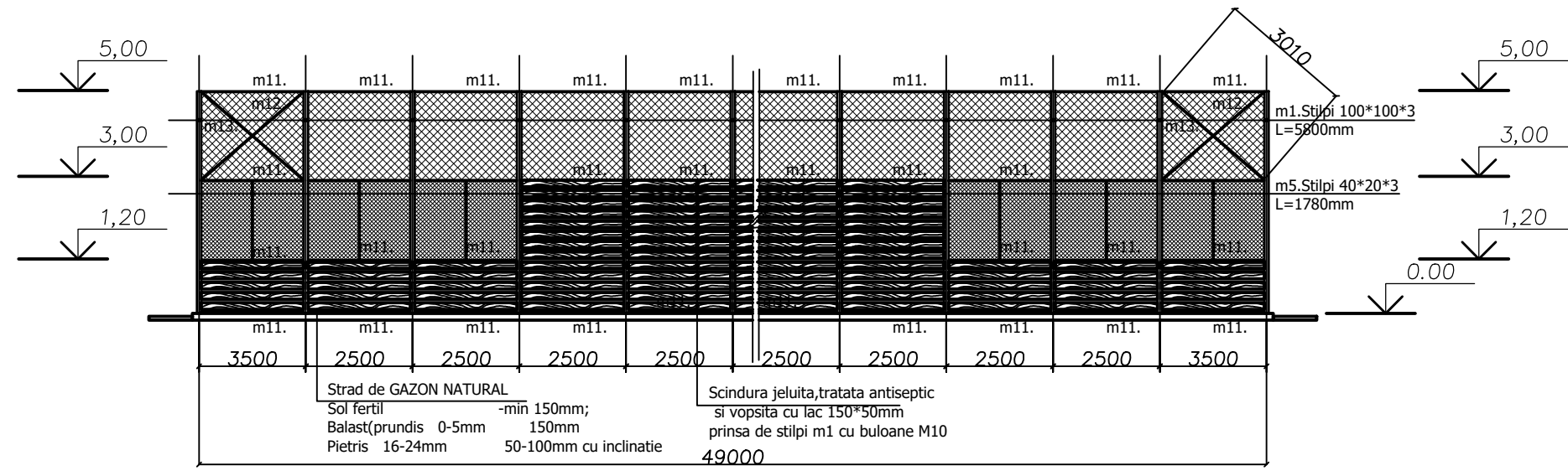
Scindura jeluita, tratata antiseptic
si vopsita cu lac 150*50mm
prinsa de stilpi m1 cu buloane M10
24000

Nr. 161-2021-PG (Etapa I-2024)					
Valorificarea luncii riului Cogilnic cu excluderea riscului de inundatie a gospodariilor casnice prin amenajarea zonei municipale de agrement pentru copii si tineret.					
Modif.	Part.	Coala	Nr. doc.	Semnatura	Data
Manager.	A. Rotaru				
Arhitect sef	A. Catarau				
Arhitect	A. Vornitci.				
Inginer	N. Orheianu				
Beneficiar : Primaria municipiului Hincesti.		Faza	Coala	Coli	
		PE	10	21	
Constructia gardului. Vedere A si Vedere B.(Gazon artificial)		SC " ARHICREATIV " SRL			

VEDERE C



VEDERE D



Nr. 161-2021-PG (Etapa I-2024)					
Valorificarea luncii riului Cogilnic cu excluderea riscului de inundatie a gospodariilor casnice prin amenajarea zonei municipale de agrement pentru copii si tineret.					
Modif.	Part.	Coala	Nr. doc.	Semnatura	Data
Manager.		A. Rotaru			
Arhitect sef		A. Catarau			
Arhitect		A. Vornitci.			
Inginer		N. Orheianu			
Beneficiar : Primaria municipiului Hincesti.				Faza	Coala
				PE	11
				Coli	21
Construcia gardului. Vedere C si Vedere D. Gazon natural)				SC " ARHICREATIV " SRL	

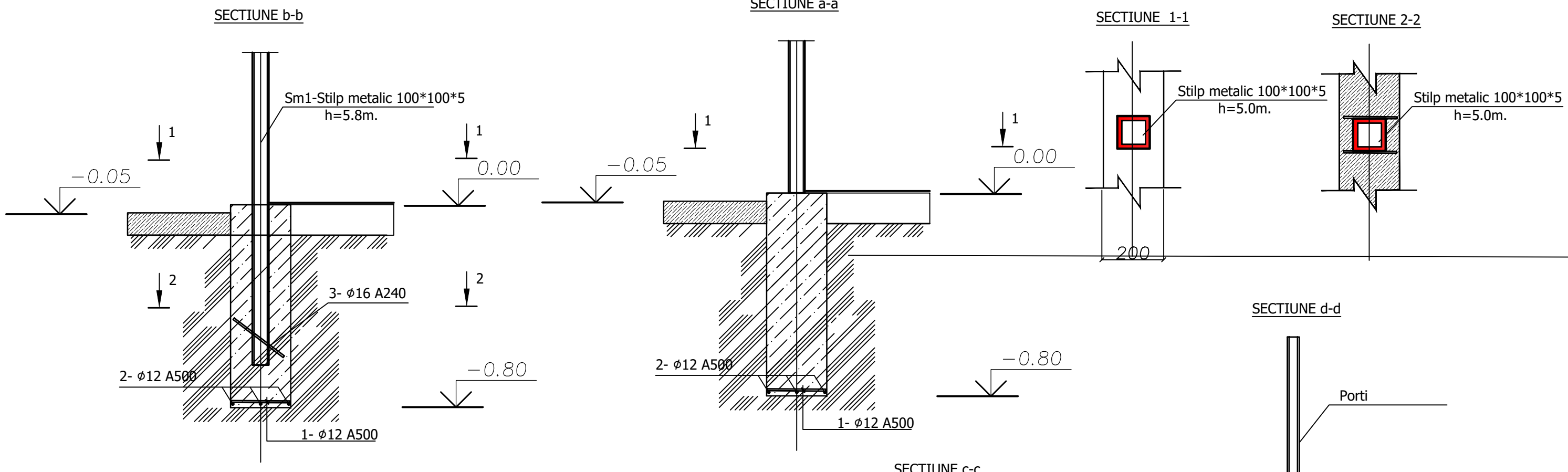
Borderou materiale imprejmuiiri.366m

Pozitia	Indicatie	Denumirea elementului	Can- tea	Masa kg	Note
		Carcasa.	1		13304.6
m1	GOST 30245-03	100*100*4 L= 5800mm	150	47.73	7159.5
m2	GOST 30245-03	60*20*3 L= 2100mm	156	4787.3	
m3	GOST 30245-03	60*20*3 L= 1437mm	16	76.82	
m4	GOST 30245-03	60*20*3 L=2886mm	4	37.71	
m5	GOST 30245-03	40*20*3 L= 1780mm	150	427.5	
m6	GOST 30245-03	60*20*3 L=1437mm	8	37.55	
m7	GOST 30245-03	60*20*3 L=2727mm	4	35.64	
m8	GOST 30245-03	60*20*3 L= 2395mm	4	31.30	
m9	GOST 30245-03	60*20*3 L= 1196mm	8	31.26	
m11	GOST 30245-03	60*20*3 L= 2300mm	80	601.13	
m12	GOST 5336-80	60*20*3 L=3035	4	39.66	
m13	GOST 5336-80	60*20*3 L=1496	8	39.10	
	GOST 5336-80	Plasa Rabita	M2	631	
		Plasa capron 110*110	M2	732	
		Bariera scindura 150*50 813.6m.l	M3	14.93	

Borderou materiale pavaj la stadion

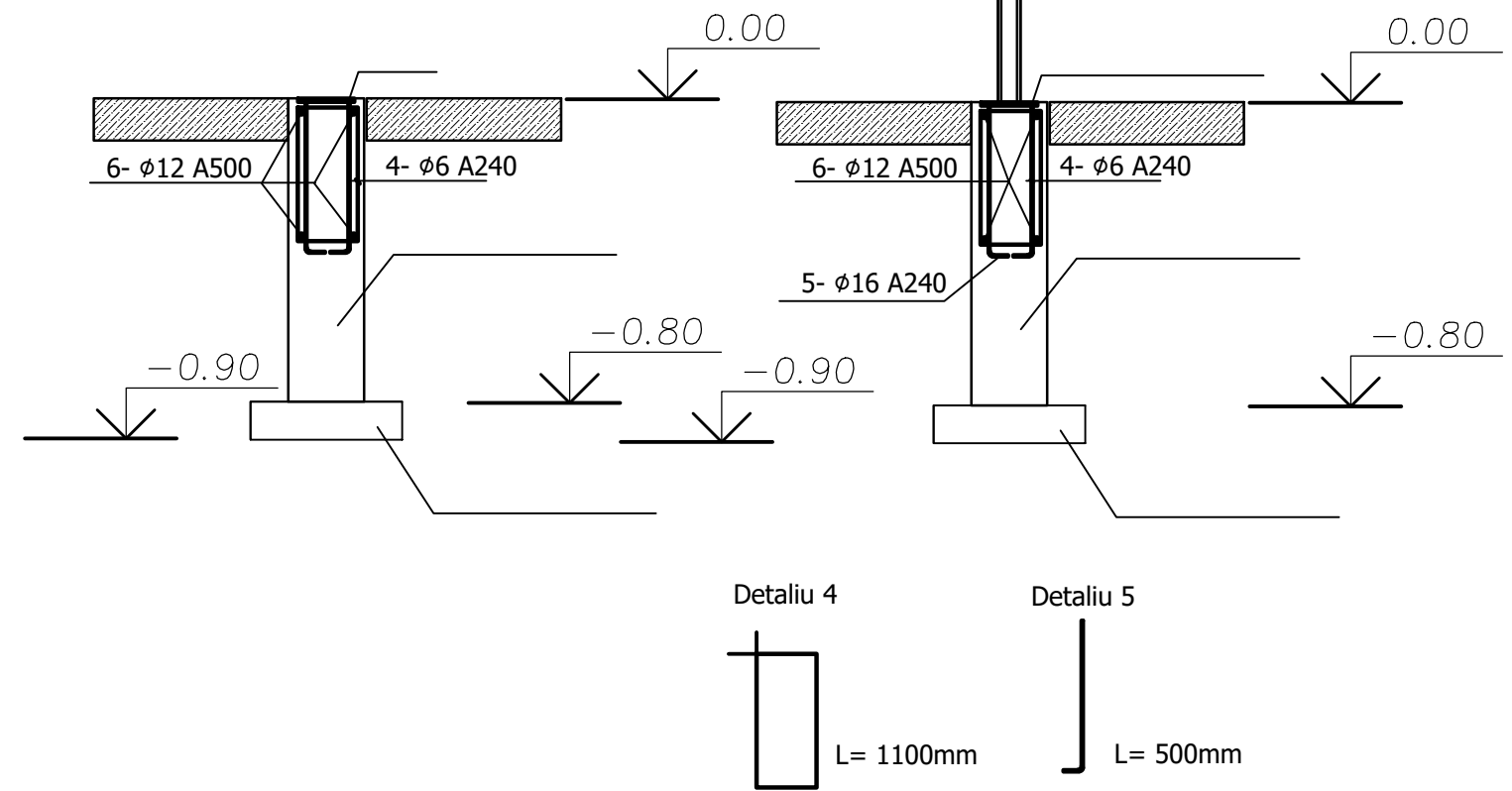
Poz.	Indicatie	Denumire	UM	C-tea	
1.	Placi dale de beton	color 100*100*60mm	m2	116	
2.	Placi dale de beton	Gri 100*100*60mm	m2	228	
3.	Borduri	300*150*1000	ml	344	
4.	Borduri	150*80*1000	ml	344	
5.	Pietris	Fractia 5-16mm	m3	51.6	

						Nr. 161-2021-PG (Etapa I-2024)				
						Valorificarea luncii riului Cogilnic cu excluderea riscului de inundatie a gospodariilor casnice prin amenajarea zonei municipale de agrement pentru copii si tineret.				
Modif.	Part.	Coala	Nr. doc.	Semnatura	Data					
Manager.		A. Rotaru				Beneficiar : Primaria municipiului Hincesti.		Faza	Coala	Coli
Arhitect sef		A. Catarau						PE	12	21
Arhitect		A. Vornitci.								
Inginer		N. Orheianu				Borderou materiale gard si pavaje stadion		SC " ARHICREATIV " SRL		



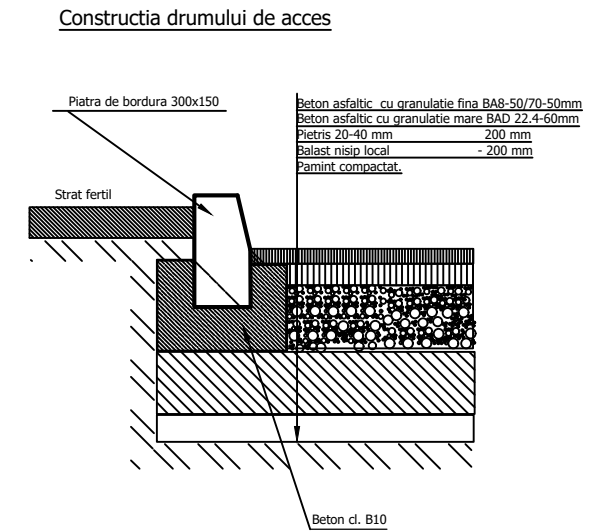
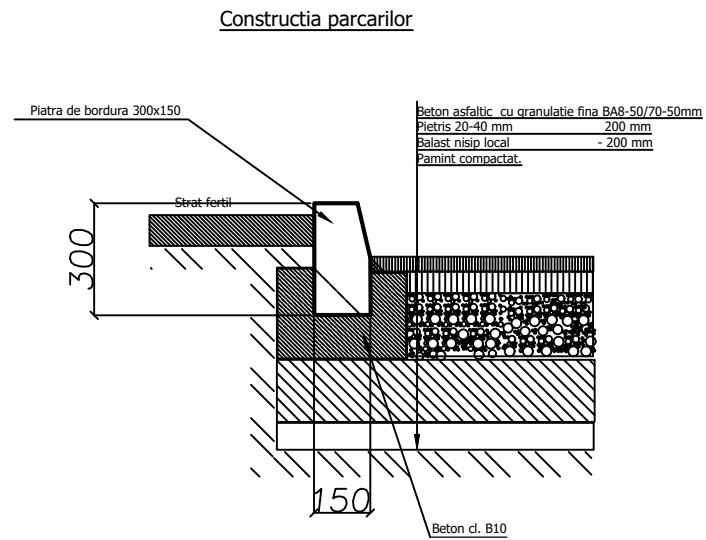
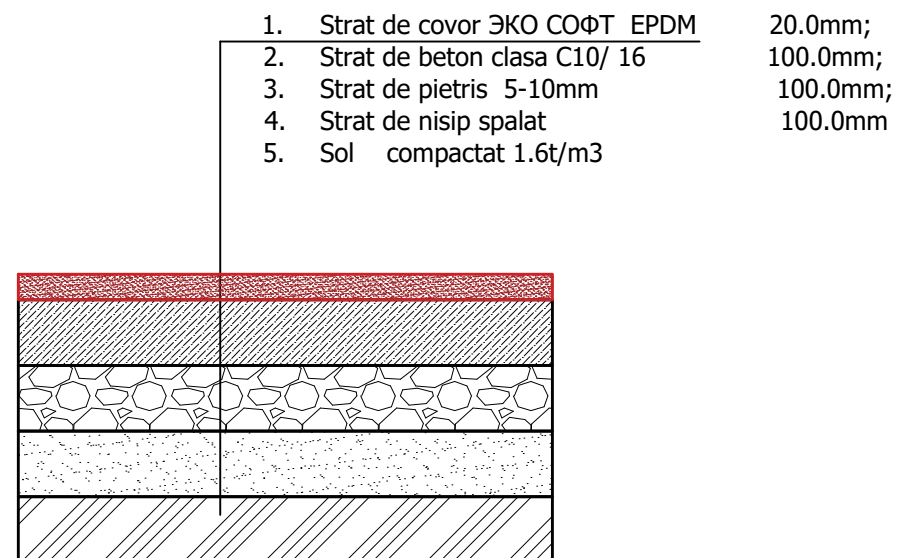
Borderou materiale fundatii gard.

Poz.	Indicatie	Denumire	Can-tea	Masa kg	Nota
		Fundatii F-1. Sectiunea a-a Gard L=366 m	1		
1.	GOST 5781-82	Ø 12 AIII L= 280mm	1830	455.0	
2.	GOST 5781-82	Ø 12 AIII L= 366m	3	975.0	
3.	GOST 5781-82	Ø 16 A240I L= 230mm	300	109.0	
		Beton C15/20		m3	58.56
		Total peste 6mm	kg	1539.0	



Nr. 161-2021-PG (Etapa I-2024)					
Valorificarea luncii riului Cogilnic cu excluderea riscului de inundatie a gospodariilor casnice prin amenajarea zonei municipale de agrement pentru copii si tineret.					
Modif.	Part.	Coala	Nr. doc.	Semnatura	Data
	Manager.		A. Rotaru		
	Arhitect sef		A. Catarau		
	Arhitect		A. Vornitci.		
	Inginer		N. Orheianu		
Beneficiar : Primaria municipiului Hincesti.			Faza	Coala	Coli
			PE	21	13
SC " ARHICREATIV " SRL					

SECTIUNEA terenurilor pentru copii



Borderou materiale pentru parcare nr.1. S=1456.0m2

Format	Zona	Pozitia	Indicatie	Denumirea elementului	UM.	Masa
1.			Strat de fundatie de pietris	LA 30-20	m3	291.2
2.			Asfalt marunt	BA8 5.0cm	m2	1456.0
3.			Borduri EN1340-2010+AC	B100*30*15	ml	164.0
4.				Beton C10/ 16	m3	7.38

Borderou materiale pentru parcare nr.2. S=540.0m2

Format	Zona	Pozitia	Indicatie	Denumirea elementului	UM.	Masa
1.			Strat de fundatie de pietris	LA 30-20	m3	135.0
2.			Asfalt marunt	BA8 5.0cm	m2	540.0
3.			Borduri EN1340-2010+AC	B100*30*15	ml	69.0
4.				Beton C10/ 16	m3	3.11

Borderou materiale pentru terenuri copii. S=20*20*2buc-800m2m2

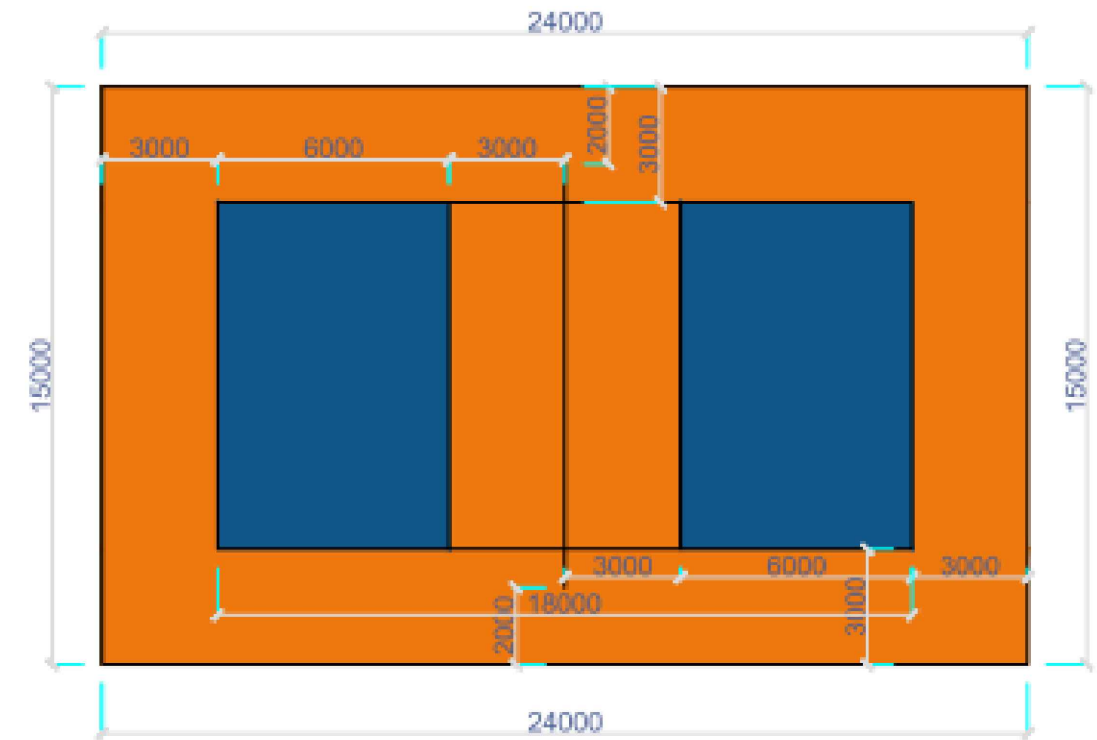
Format	Zona	Pozitia	Indicatie	Denumirea elementului	UM.	Masa
1.			Granule de cauciuc ЭКО СОФТ	EPDM	kg	609.0
2.			Solutie de legatura EPDM	(Schipidar)	kg	1479.0
3.			Vopsea uscata	EPDM	kg	261.0
4.			Betonogrunder		kg	218.0
5.				Beton C10/ 16	m3	87.0
6.				Pietris 5-10mm	m3	87.0
7.				Nisip spalat	m3	87.0
8.				Bordura mica 150*80	ml	160.0

Modif.	Part.	Coala	Nr. doc.	Semnatura	Data	Nr. 161-2021-PG (Etapa I-2024)		
						Valorificarea luncii riului Cogilnic cu excluderea riscului de inundatie a gospodariilor casnice prin amenajarea zonei municipale de agrement pentru copii si tineret.		
						Beneficiar : Primaria municipiului Hincesti.	Faza	Coala
						PE	14	14
						Sectiuni parcare terenuri.Borderou materiale.		
						SC " ARHI ¹ CREATIV " SRL		

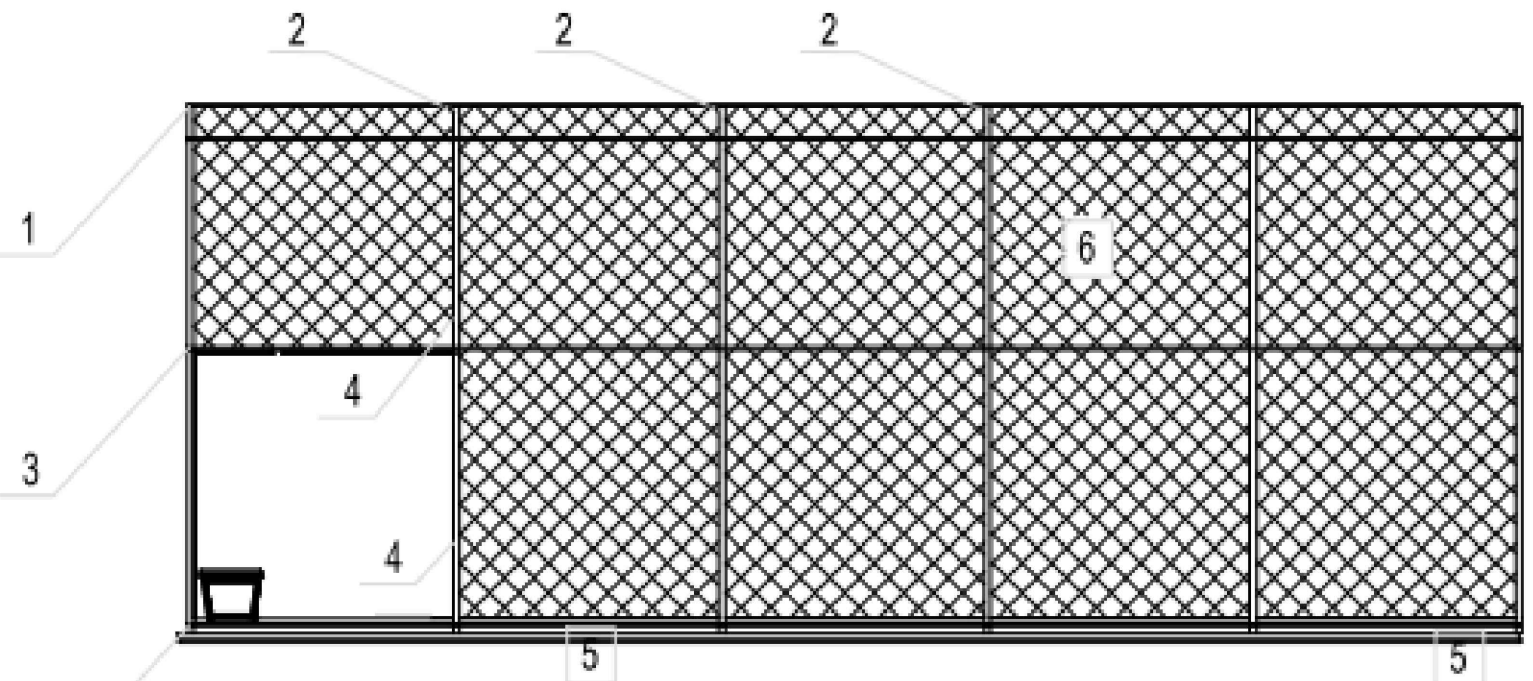
Exemplu de teren de joacă



Plan teren de volei sc.1:200



Gard metalic teren de volei



Specificatia materialelor

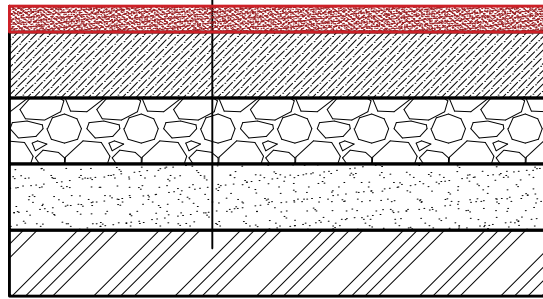
Poz.	Indicatia	Denumirea	buc	masa,kg	observata
		Gard metalic cort de tenis		Total	Total
1	Teava patrata	150x150x3 - 4.8m/l	4	264	20ml
2	Teava patrata	100x100x3 - 4.8m/l	9	396	44ml
3	Teava dreptunghiulara	60x60x2 - 4.1m/l	9	108	44ml
4	Teava dreptunghiulara	40x40x2 - L=1.4m/l	6	201	9ml
5	Fundatie din beton	Beton -0.13m3	112m2		15m3
6	Plasa metalica	10x10x1	72		1188m2

Nota: Teren de joacă pentru copii ,cantitate totala 3 buc.Teren de volei cantitate totala 2 buc.Aici sunt calculate materialele necesare pentru un teren de volei si trei terenuri de joaca pentru copii.

				Nr. 161 - SA - 2021		
Beneficiar: Primăria mun.Hincești				*Valorificarea lunci râului Cogilnic din mun. Hincești cu excluderea riscului de inundații a gospodăriilor casnice prin amenajarea zonei municipale de agrement pentru copii și tineret. Situat în mun. Hincești.*		
celulea	nume prenume	semnatura	data			
A.S.P.	Cătărașu Andrei					
Arhitect	Rotaru Andrei			Plan urbanistic in detaliu		
Executant	Vomovitchi Anian			Plan teren de volei sc.1:200		
				faza	plasa	plase
				P.E.	12	
				"ARHICREATIV" S.R.L. Licența seria: A MM II Nr.043811 din 12 martie 2014 tel.079870483,mail: arolari@gmail.com		

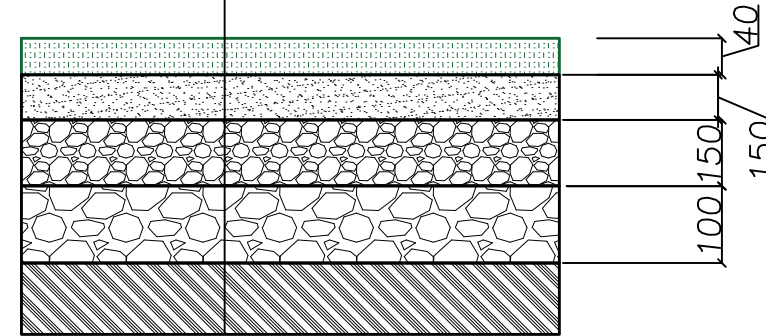
SECTIUNEA PISTELOR DE ALERGARI

- | | | |
|----|------------------------------|----------|
| 1. | Strat de covor ЭКО СОФТ EPDM | 20.0mm; |
| 2. | Strat de beton clasa C10/ 16 | 100.0mm; |
| 3. | Strat de pietris 5-10mm | 100.0mm; |
| 4. | Strat de nisip spalat | 100.0mm |
| 5. | Sol compactat 1.6t/m3 | |



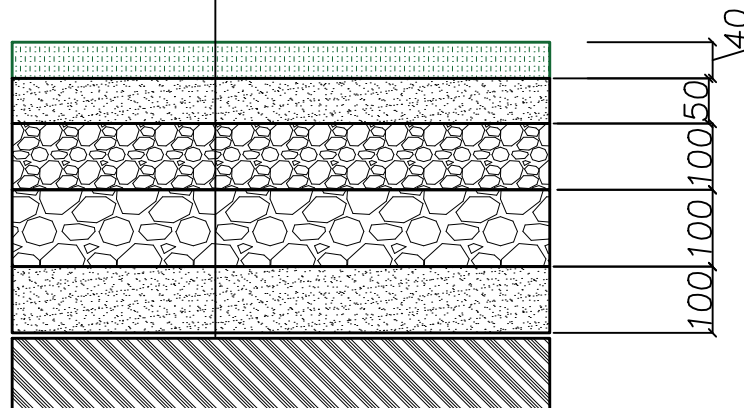
SECTIUNEA TERENULUI DE FOTBAL (NATURAL)

- | | |
|------------------------|------------------------|
| Strad de GAZON NATURAL | |
| Sol fertil | -min 150mm; |
| Balast(prundis 0-5mm | 150mm |
| Pietris 16-24mm | 50-100mm cu inclinatie |



SECTIUNEA TERENULUI DE MINIFOTBAL

- | | |
|---------------------------------|------------|
| Strad de covor artificial -40mm | |
| Savura | -min 50mm; |
| Pietris 5-10mm | 100mm |
| Pietris 16-24mm | 100mm |
| Nisip | 100mm |

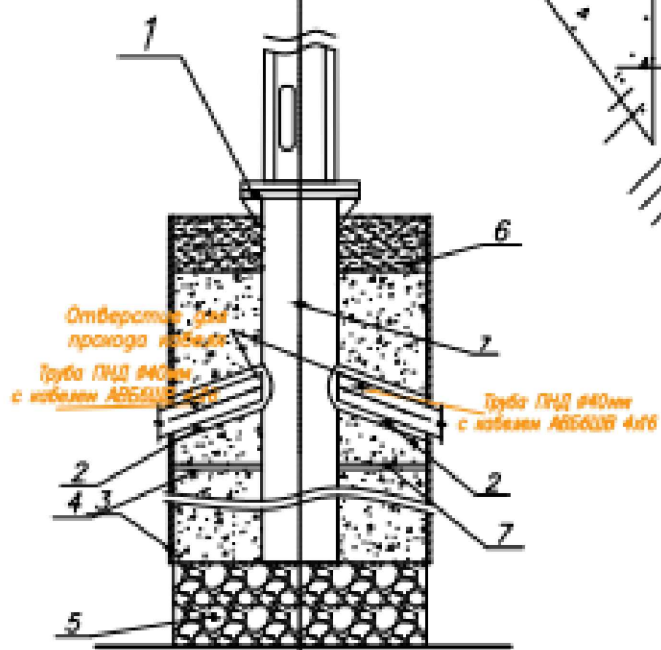


1. Se sapa caseta cu adincime de 35-40cm cu inclinatia spre margina de 0.005;
2. Se aseaza strat de pietris 50-100mm cu inclinatia partii inferioare spre margina;
3. Se aseaza strat de balast nisip ori prundis gr. 150mm
4. Se aseaza strat fertil grosime minima de 150mm si se compacteaza;

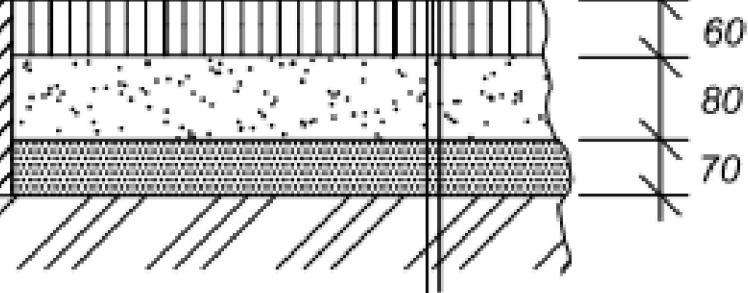
Borderou materiale pentru piste de alergari. S=1740.0m²

Format	Zona	Pozitia	Indicatie	Denumirea elementului	UM.	Masa
1.			Granule de cauciuc ЭКО СОФТ	EPDM	kg	1218.0
2.			Solutie de legatura EPDM	(Schipidar)	kg	2958.0
3.			Vopsea uscata	EPDM	kg	522.0
4.			Betonogrund		kg	435.0
5.			Beton C10/ 16		m3	174.0
6.			Pietris 5-10mm		m3	174.0
7.			Nisip spalat		m3	174.0
8.			Bordura mica 150*80		ml	1740

Nr. 161-2021-PG (Etapa I-2024)					
Valorificarea luncii riului Cogilnic cu excluderea riscului de inundatie a gospodariilor casnice prin amenajarea zonei municipale de agrement pentru copii si tineret.					
Modif.	Part.	Coala	Nr. doc.	Semnatura	Data
				Manager. A. Rotaru	
				Arhitect sef A. Catarau	
				Arhitect A. Vornitci.	
				Inginer N. Orheianu	
				Beneficiar : Primaria municipiului Hincesti.	
				Faza	Coala
				PE	16
				Coli	21
				Amenajarea terenului de fotbal.	
				SC " ARHI ¹ CREATIV " SRL	



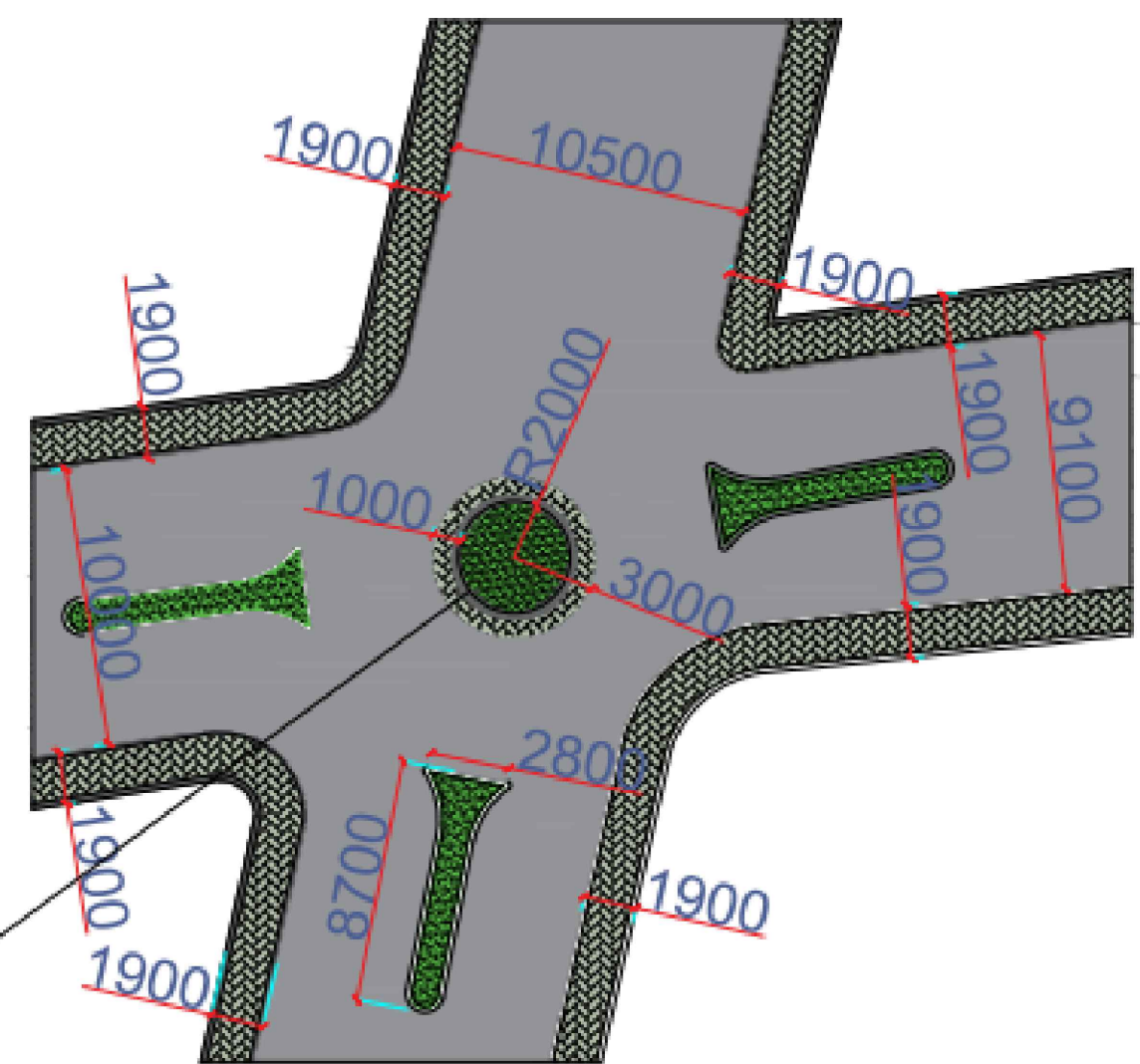
NODURI TROTUAR



Beton M200
Sol tasat
Sol fertil

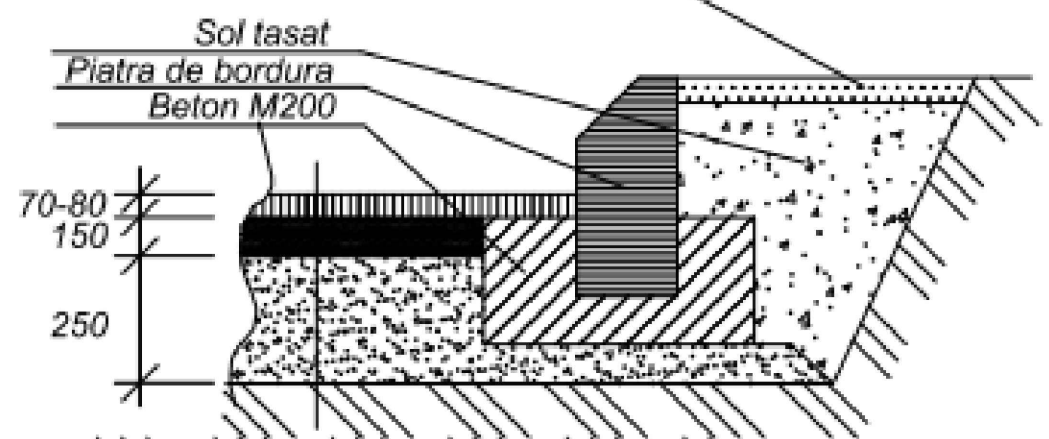
Placi sau placute de beton
Nisip GOST 8736-77
Pietris tasat in sol

Intersectia strazilor: Str. Chisinau, str. Cuza Voda, str. Chiril Botnari

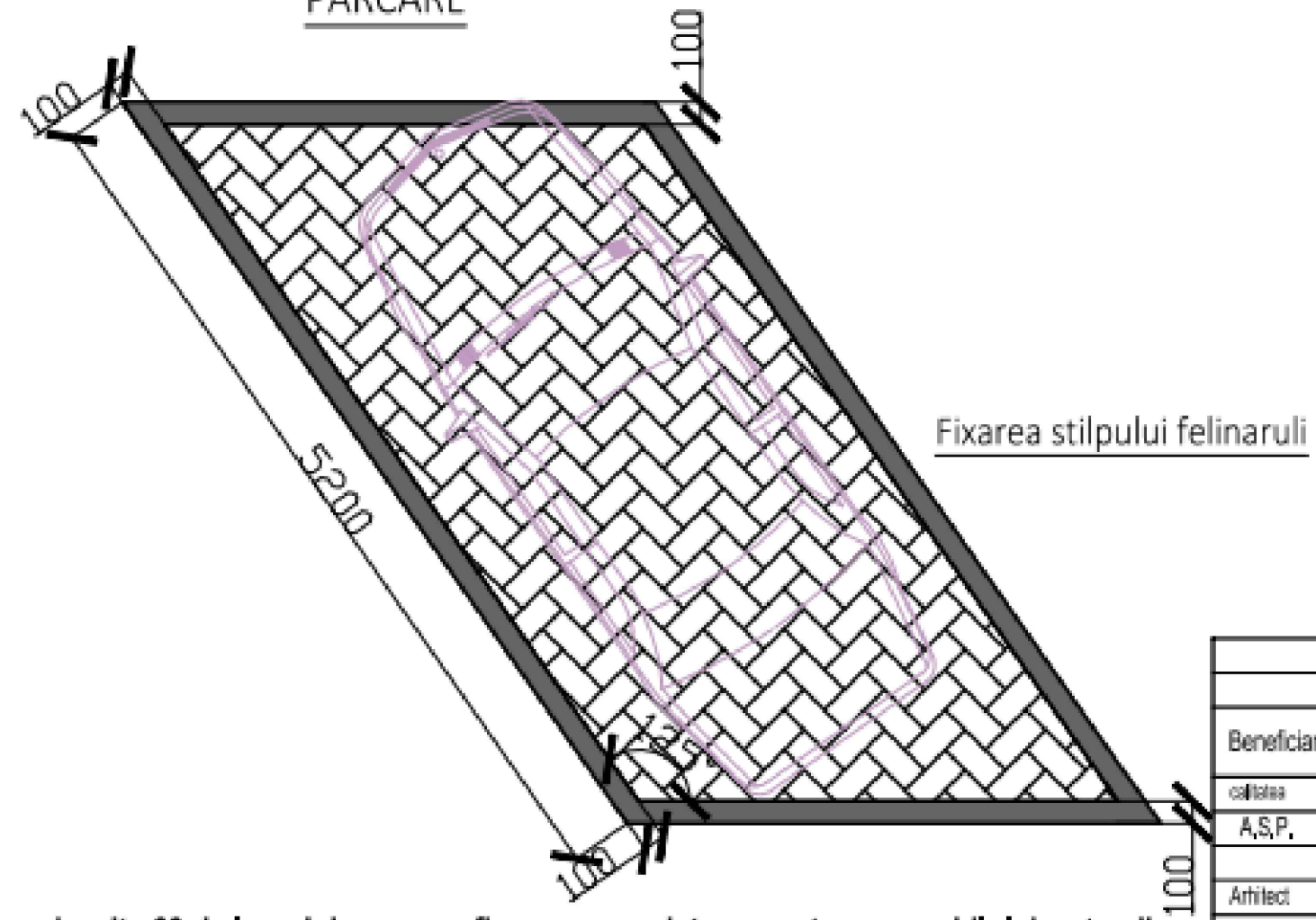


NODURI DRUM

Sol fertil



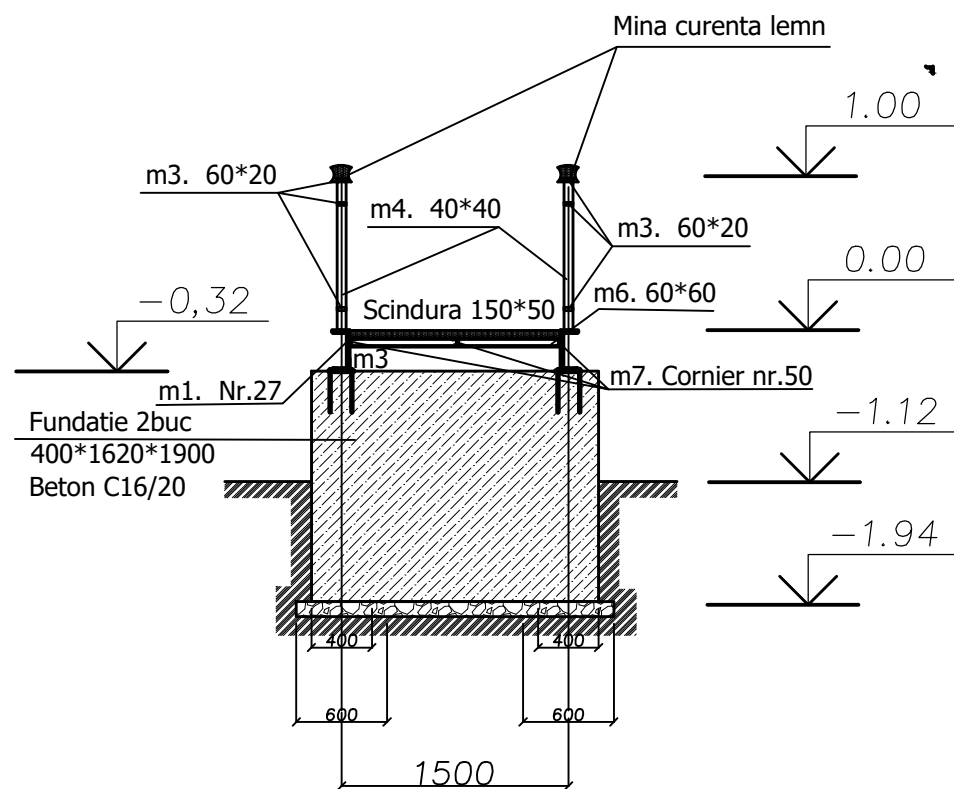
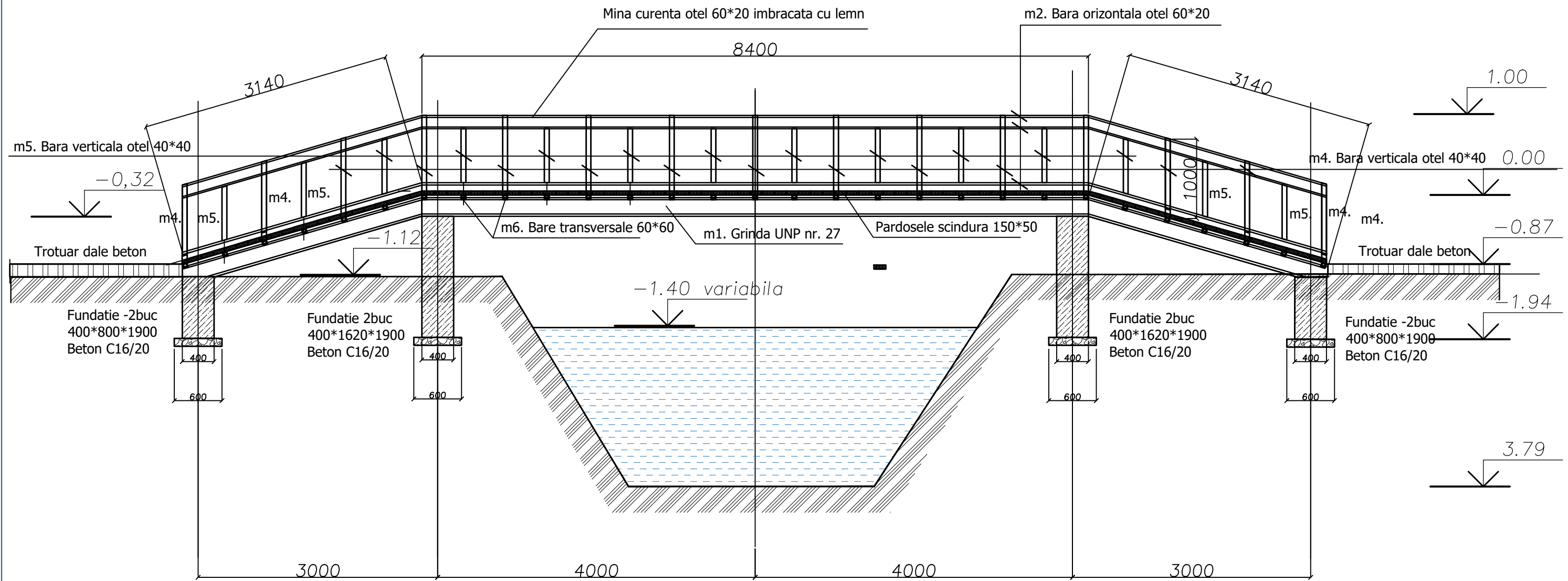
PARCARE



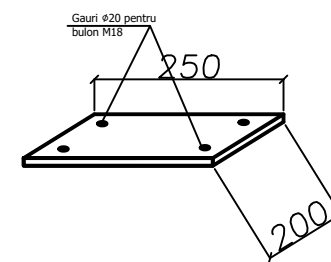
Nota: Doua parcare a cite 60 de locuri de parcare fiecare amenajate pe partea carosabilului a strazii Cuza Voda. Total 120 locuri de parcare.

				Nr. 161 - SA - 2021		
Beneficiar: Primăria mun. Hîncești				"Valorificarea luncii rîului Cogîlnic din mun. Hîncești cu excluderea riscului de inundații a gospodăriilor casnice prin amenajarea zonei municipale de agrement pentru copii și tineret. Situat în mun. Hîncești."		
colitatea	nume prenume	semnatura	data	Plan urbanistic in detaliu	faza	plensa
A,S,P,	Calărău Andrei				P.E.	18
Arhitect	Rotaru Andrei			Noduri și Detalii trotuar		
Executant	Vornovitchi Arian					
				"ARHICREATIV" S.R.L. Licența seria: A MM II Nr. 043811 din 12 martie 2014 tel. 079870483, mail: arotari@gmail.com		

PASARELA DESCHIDERE 8.0M (COGILNIC)



m3 Grosimea 10mm



Nr. 161-2021-PG (Etapa I-2024)					
Valorificarea luncii riului Cogilnic cu excluderea riscului de inundatie a gospodariilor casnice prin amenajarea zonei municipale de agrement pentru copii si tineret.					
Modif.	Part.	Coala	Nr. doc.	Semnatura	Data
Manager.	A. Rotaru				
Arhitect sef	A. Catarau				
Arhitect	A. Vornitci.				
Inginer	N. Orheianu				
Beneficiar : Primaria municipiului Hincesti.				Faza	Coala
				PE	17
				Coli	21
Construcia pasarelei 1 peste r. Cogilnic				SC " ARHICREATIV " SRL	

Borderou materiale pasarela deschidere 8m

Pozitia	Indicatie	Denumirea elementului	Can- tea	Masa kg	Note
		Carcasa.			
m1	GOST 85-09-86	UNP nr.27 L= 14680mm	2	1356.43	
m2	GOST 30245-03	60*20*3 L= 14680mm	6	223.8	
m3	GOST 380-88	— 250*200*10	8	31.4	
m4	GOST 30245-03	60*60*3 L=1000mm	30	161.1	
m5	GOST 30245-03	60*60*3 L=700mm	30	112.8	
m6	GOST 30245-03	60*60*3 L=1450mm	30	233.6	
m7	GOST 85-09-86	Cornier nr.50 L= 14680mm	3	102.2	
M22	GOST 7.805-70	Bulon ϕ 22 L=750	32	71.68	
		Total pentru o pasarela	kg	2293.0	
		Pardosea scindura 150*50 142m.l	m3	1.07	
		Mina curenta	m.l.	29.4	
		Beton C16/20	m3	3.68	

Расчёт выполнен: 25.02.2024 7:33:14

Проект: Мой проект
 Объект: Мой объект
 Конструкция: Моя конструкция

Характеристики элемента:
 Составит: Швеллеры с уклоном полок по ГОСТ 8240-

85

Элемент: I27
 Масса 1 м.п. = 27,70 кг
 Момент инерции, $J_x = 4160,00 \text{ см}^4$
 Момент сопротивления, $W_x = 308,00 \text{ см}^3$
 Статический момент полусечения, $S_x = 178,00 \text{ см}^3$
 Марка стали - С235
 Расчётное сопротивление стали, $R_y = 230 \text{ МПа}$
 Относительный прогиб - 1/250 пролёта
 Модуль упругости, $E = 206000 \text{ МПа}$

Напряжения в балке, с учётом собственного веса

- нормальное (от M_{\max}): 133,14 МПа
 - касательное: (от Q_{\max}) 25,21 МПа
 Максимальный прогиб (с к-том надёжности) равен
 31,90 м-3,
 что составляет 1/251 от максимального пролёта 8 м

81,90

Сечения элемента проходит по условиям прочности и жесткости.
 Необходимо дополнительно проверить сечение на общую и местную устойчивость!
 (п.п. 5.15 СНиП II-23-81*)

Конец расчёта...

File
 v.1.1.0.109
 http://www.g3log.narod.ru
 johnokarev@mail.ru

Расчёт балки от 25-Февраль-2024

Рис.1 Расчётная схема балки

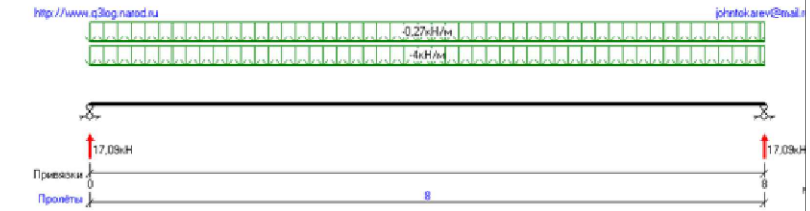


Рис.4 Эпюра изгибающих моментов [кН·м]

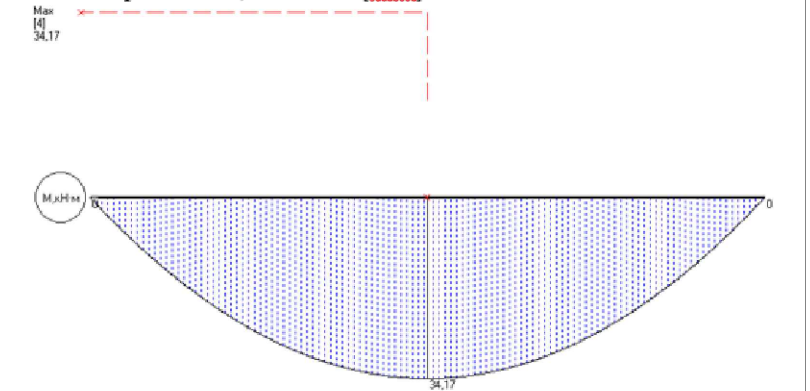
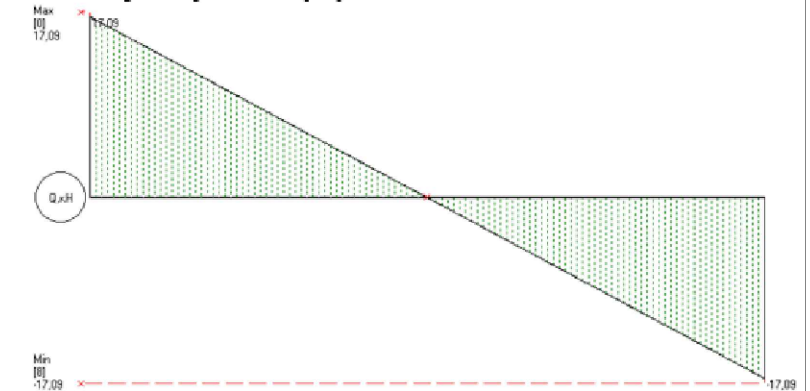
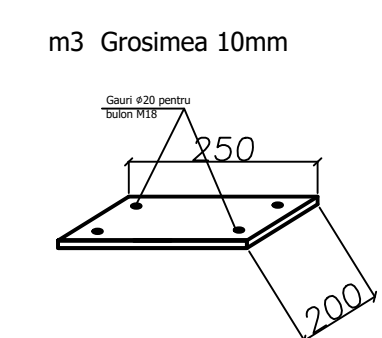
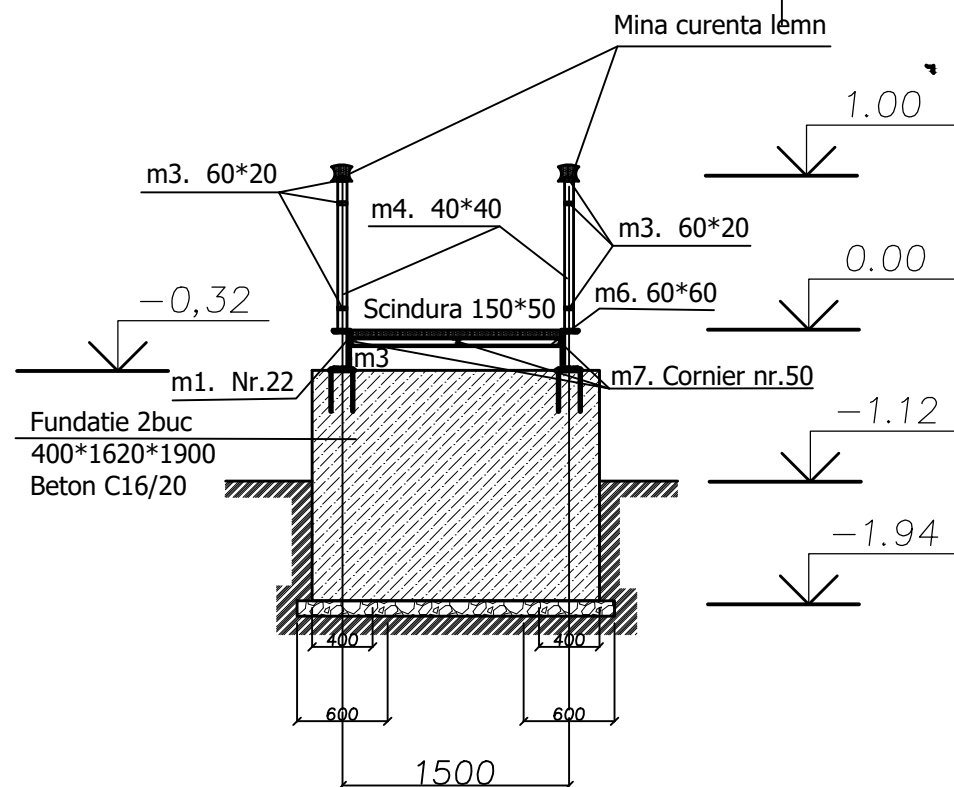
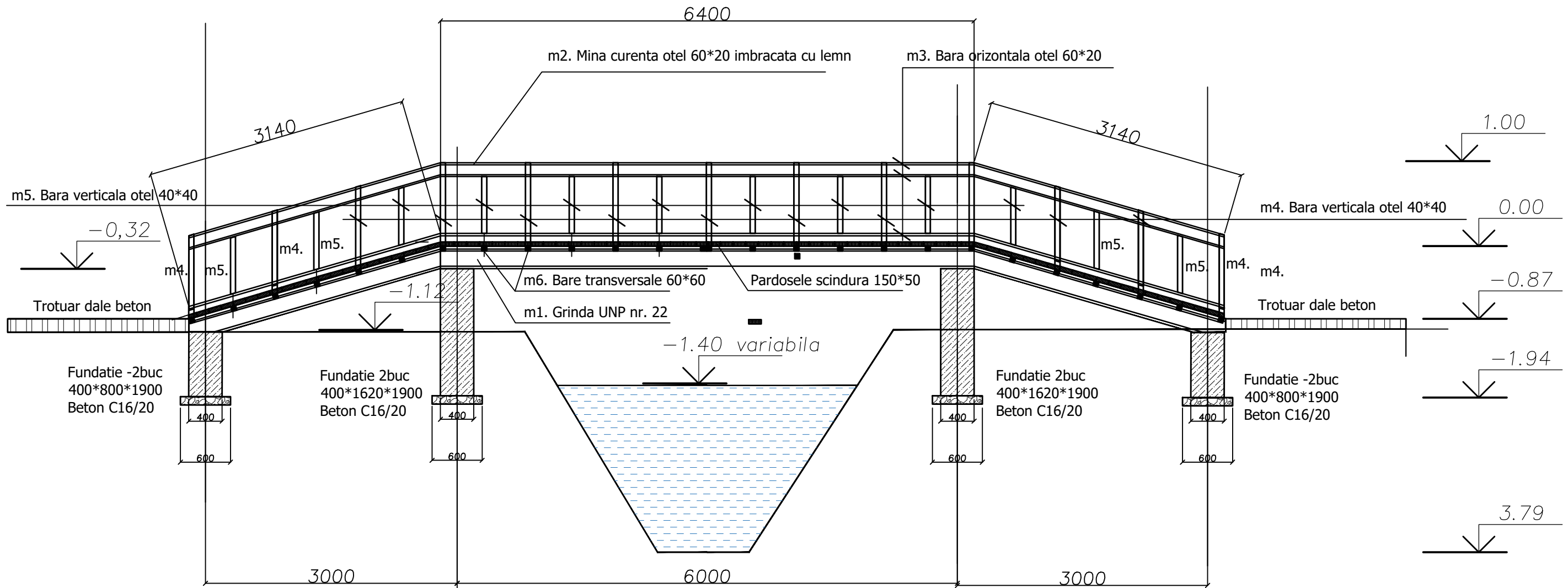


Рис.5 Эпюра поперечных сил [кН]



Nr. 161-2021-PG (Etapa I-2024)					
Valorificarea lucrului realizat cu excluderea riscului de inundatie a gospodariilor casnice prin amenajarea zonei municipale de agrement pentru copii si tineret.					
Modif.	Part.	Coala	Nr. doc.	Semnatura	Data
Manager.		A. Rotaru			
Arhitect sef		A. Catarau			
Arhitect		A. Vornitci.			
Inginer		N. Orheianu			
Beneficiar : Primaria municipiului Hincesti.			Faza	Coala	Coli
			PE	18	21
Borderou materiale pasarela 1 peste r. Cogilnic.Calcul grinda.			SC " ARHICREATIV " SRL		

PASARELA DESCHIDERE 6.0M (CANALE)



Modif.	Part.	Coala	Nr. doc.	Semnatura	Data	Nr. 161-2021-PG (Etapa I-2024)		
						Valorificarea luncii riului Cogilnic cu excluderea riscului de inundatie a gospodariilor casnice prin amenajarea zonei municipale de agrement pentru copii si tineret.		
						Beneficiar : Primaria municipiului Hincesti.		
						PE	19	21
						Construcia pasarelei 2 peste canale		
						SC " ARHICREATIV " SRL		

Borderou materiale pasarela deschidere 6m

Pozitia	Indicatie	Denumirea elementului	Can- tea	Masa kg	Note
		Carcasa.	1		
m1	GOST 85-09-86	UNP nr.22 L= 9540mm	2	572.4	
m2	GOST 30245-03	60*20*3 L= 9540mm	6	145.4	
m3	GOST 380-88	— 250*200*10	8	31.4	
m4	GOST 30245-03	60*60*3 L=1000mm	26	139.6	
m5	GOST 30245-03	60*60*3 L=700mm	26	96.8	
m6	GOST 30245-03	60*60*3 L=1450mm	26	202.5	
m7	GOST 85-09-86	Cornier nr.50 L= 9540mm	3	66.4	
M22	GOST 7.805-70	Bulon ϕ 22 L=750	32	71.68	
		Total pentru o pasarela	kg	1326.18	
		Pardosea scindura 150*50 92m.l	m3	0,7	
		Mina curenta	m.l.	19,08	
		Beton C16/20	m3	3.68	

Расчёт выполнен: 25.02.2024 10:14:56

Проект: Мой проект
 Объект: Мой объект
 Конструкция: Моя конструкция

Характеристики элемента:
 Сортамент: Швеллеры с уклоном полок по ГОСТ 8240-

89

Элемент: [22
 Масса 1 м.п. = 21,00 кг
 Момент инерции, $J_x = 2110,00 \text{ см}^4$
 Момент сопротивления, $W_x = 192,00 \text{ см}^3$
 Статический момент полусечения, $S_x = 110,00 \text{ см}^3$
 Марка стали - С235
 Расчётное сопротивление стали, $R_y = 230 \text{ МПа}$
 Относительный прогиб - 1/250 пролёта
 Модуль упругости, $E = 206000 \text{ МПа}$

Напряжения в балке, с учётом собственного веса

- нормальное (от M_{\max}): 118,29 МПа
 - касательное: (от Q_{\max}): 25,20 МПа
 Максимальный прогиб (с к-том надёжности) равен
 19,59 м-3,
 что составляет 1/306 от максимального пролёта 6 м

Сечения элемента проходит по условиям прочнос-
 ти и жесткости.
 Необходимо дополнительно проверить сечения на
 общую и местную устойчивость!
 (п.п. 5.15 СНиП II-23-81*)

Конец расчёта...

Balka
 v.1.1.0.109
 http://www.g2log.narod.ru
 johnokare@mail.ru

Расчёт балки от 25-Февраль-2024

Рис.1 Расчётная схема балки

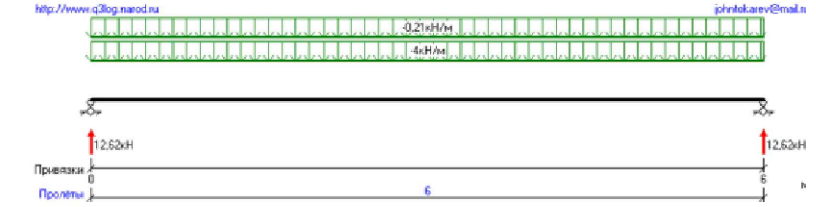


Рис.4 Эшора изгибающих моментов [кН·м]

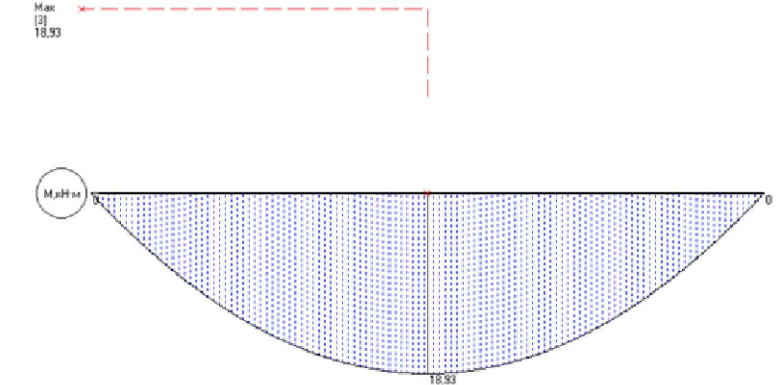
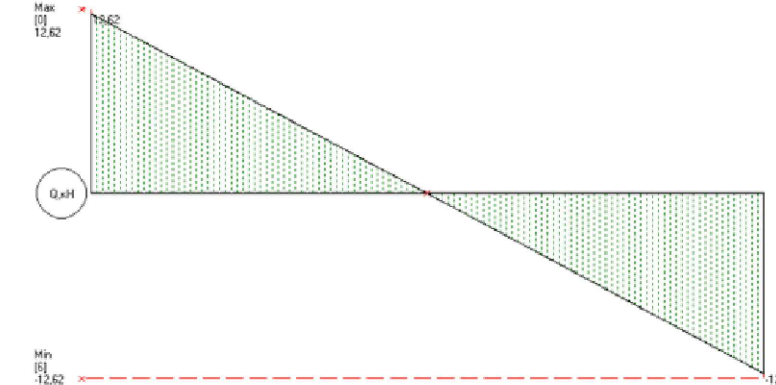


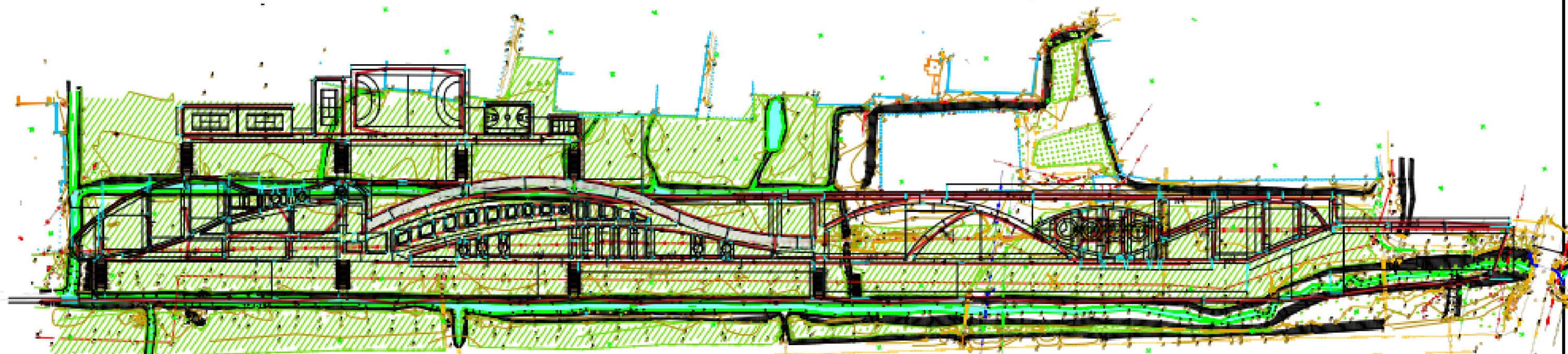
Рис.5 Эшора поперечных сил [кН]



Результаты расчёта:

Modif.	Part.	Coala	Nr. doc.	Semnatura	Data	Nr. 161-2021-PG (Etapa I-2024)		
						Valorificarea lucrului de proiectare cu excluderea riscului de inundatie a gospodariilor casnice prin amenajarea zonei municipale de agrement pentru copii si tineret.		
Manager.		A. Rotaru				Faza	Coala	Coli
Arhitect sef		A. Catarau				PE	20	21
Arhitect		A. Vornitci.				Beneficiar : Primaria municipiului Hincesti.		
Inginer		N. Orheianu				Borderou materiale pasarela 2 peste canale.Calcul grinda.		
						SC " ARHICREATIV " SRL		

Traseurile rețelelor electrice. Plan de trasare. Sc. 1:2000

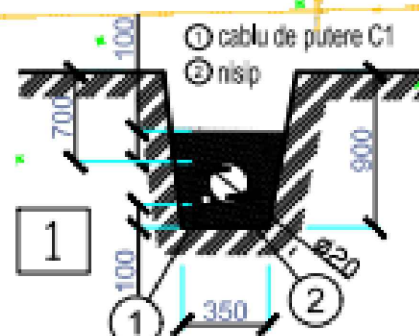
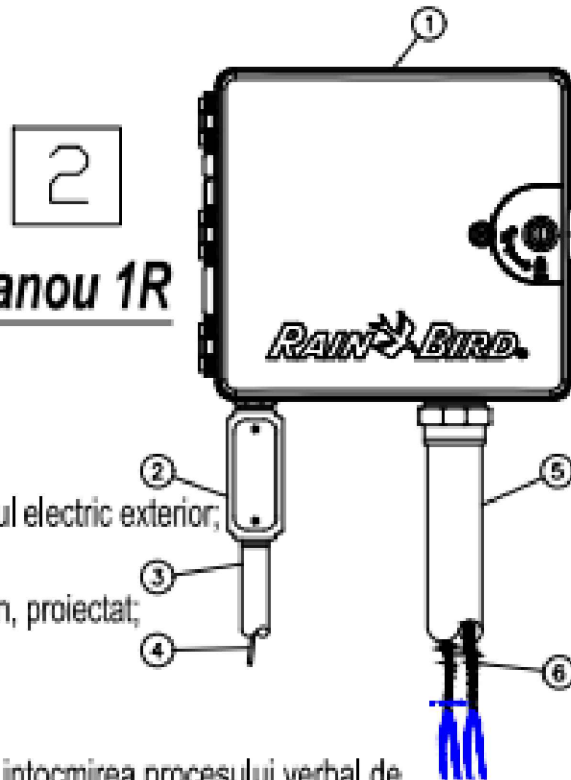


Lista volumelor de lucrari fizice

Nr.	Denumirea indicatorilor	Cantitate	Virsta ani
1	Tranee pentru 1-2 cabluri	m.l	18000
2	Montarea panoului 1R	buc	10
3	Groapa pentru piloni	buc	249
4	Schimbarea corpurilor de iluminat la stâlpii de iluminat exist.	buc	45

- CONTROLUL DE DECODARE CU DOUĂ SIRURI: CONTROLER DECODER RAIN BIRD ESP-LXD CU DOUĂ SIRURI ÎN DULAP DIN PLASTIC CU UPORT DE PERETE. INSTALAȚI CONTROLUL ȘI DULAPUL PE PERETE PE RECOMANDĂRILE PRODUCĂTORULUI.
- CUTIE DE DISTRIBUȚIE
- CONDUIT DE 1-INCH ȘI Fitinguri pentru alimentarea cu energie electrică
- Sârmă de alimentare
- CONDUIT DE 2-INCH ȘI Fitinguri pentru cablu cu două fire
- CALEA MAXICABILĂ CU DOUĂ SIRURI PENTRU DECODIFICĂTOARE.
- Folosiți o culoare diferită a jachetei de cablu pentru fiecare cale.

Panou 1R



Montarea cablurilor in transeu; Sectiunea 1-1:

Specificarea materialelor pentru 1 Felinar Complet.

Nr.	Denumirea indicatorilor	un.masur.	Cantitatea	Total:
1	Lampa fumagalli, 1L, E27, IP66, culoarea neagra volta	buc	1	249
2	Stilp fumagalli 3,5m , culoare neagra volta	buc	1	249
3	Bec LED E27, 20w, 4000k	buc	1	249
4	Cutie de unit cablurile Fumagalli pentru siguranta.	buc	1	249
5	2 Tevi PVH diametrul 32	m	2x1.0	2x498.0
6	Cablu VVG-3x1,5-660	m	4	994
7	Beton	m3	0,1	24,9
8	Itrenupator automat, BA47-29 1P, 1A "B"	buc	1	249
9	Din-surub pentru automat L=7cm	buc	1	249
10	Cleste U731M, art. UKZ-ZO-731M	buc	3	747
Total: 249 x cu toate materialele				

Nota: materialele sunt calculate pentru 249 de felinare , inclusiv si groapa si fundatia lor.

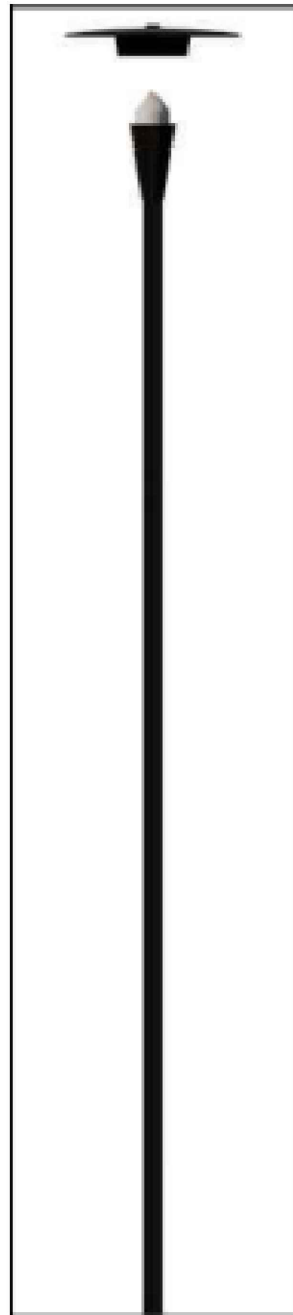
O Panou 19 (montarea pe pilonul existent "A", la inaltimea 2,5 m)

- We-Linie electrica LEC-0,22 kV in transeu, cablu ABB66W6-1, iluminatul electric exterior;
- Linie electrica LEC-0,22 kV in tiava din PVC in transeu, L=4 m;
- Pilon metalic cu 1 corp de iluminat (tip 2): 1L, E27, IP66, negru, h=3,5 m, proiectat;

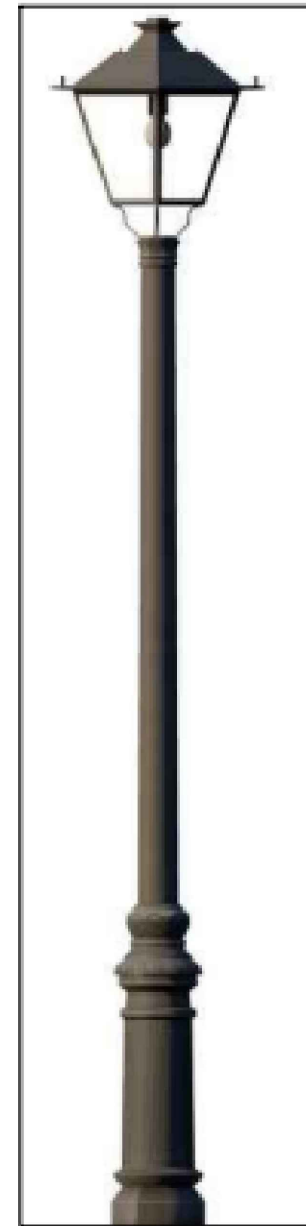
Beneficiarul este obligat:

- so obtina autorizatie de construire obiectivului in modul stabilit;
- so primeasca reperarea elementelor de constructie al obiectivului cu intocmirea procesului verbal de predare-primire conform СНП 3.01.03-84 p.3

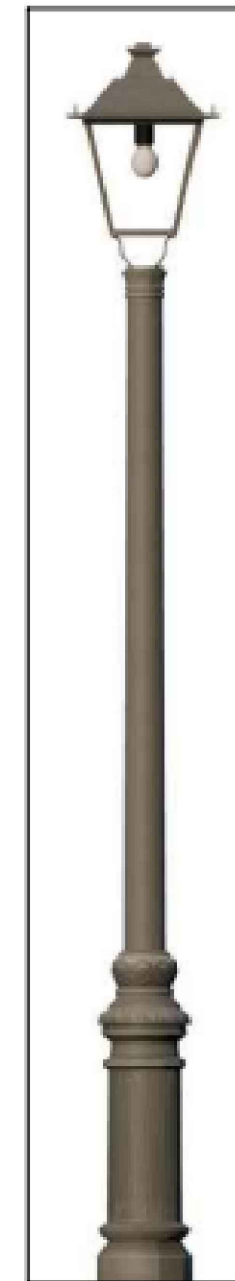
Nr. 161 - SA - 2021			
Beneficiar: Primăria mun. Hîncești		"Validarea lucrului de proiectare și executare a lucrului de amenajare a zonei municipale de agrement pentru copii și tineret, Situat în mun. Hîncești,"	
celulea	nume prenume	semnatura	data
A.S.P.	Cătărașu Andrei		
Arhitect	Rotaru Andrei		
Executant	Vomovitchi Arian		
Plan urbanistic in detaliu			faza P.E.
Iluminatul electric exterior			plasa 8 plase
"ARHCREATIV" S.R.L. Licența seria: A MM II Nr.043811 din 12 martie 2014 tel.079870483, mail: arotari@gmail.com			



Felinar (a)



Felinar (b)



Felinar (c)

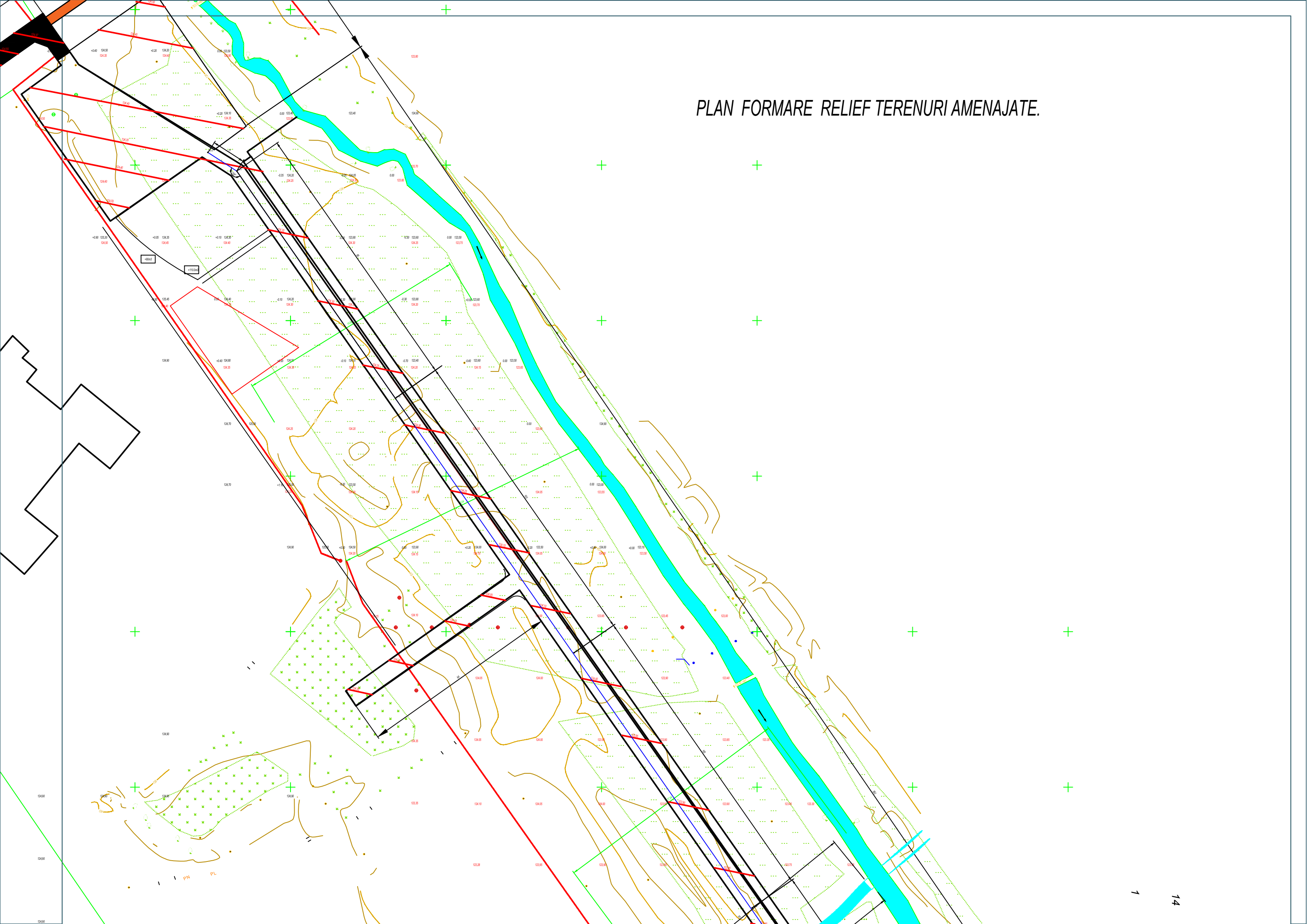
Borderou iluminat stradal

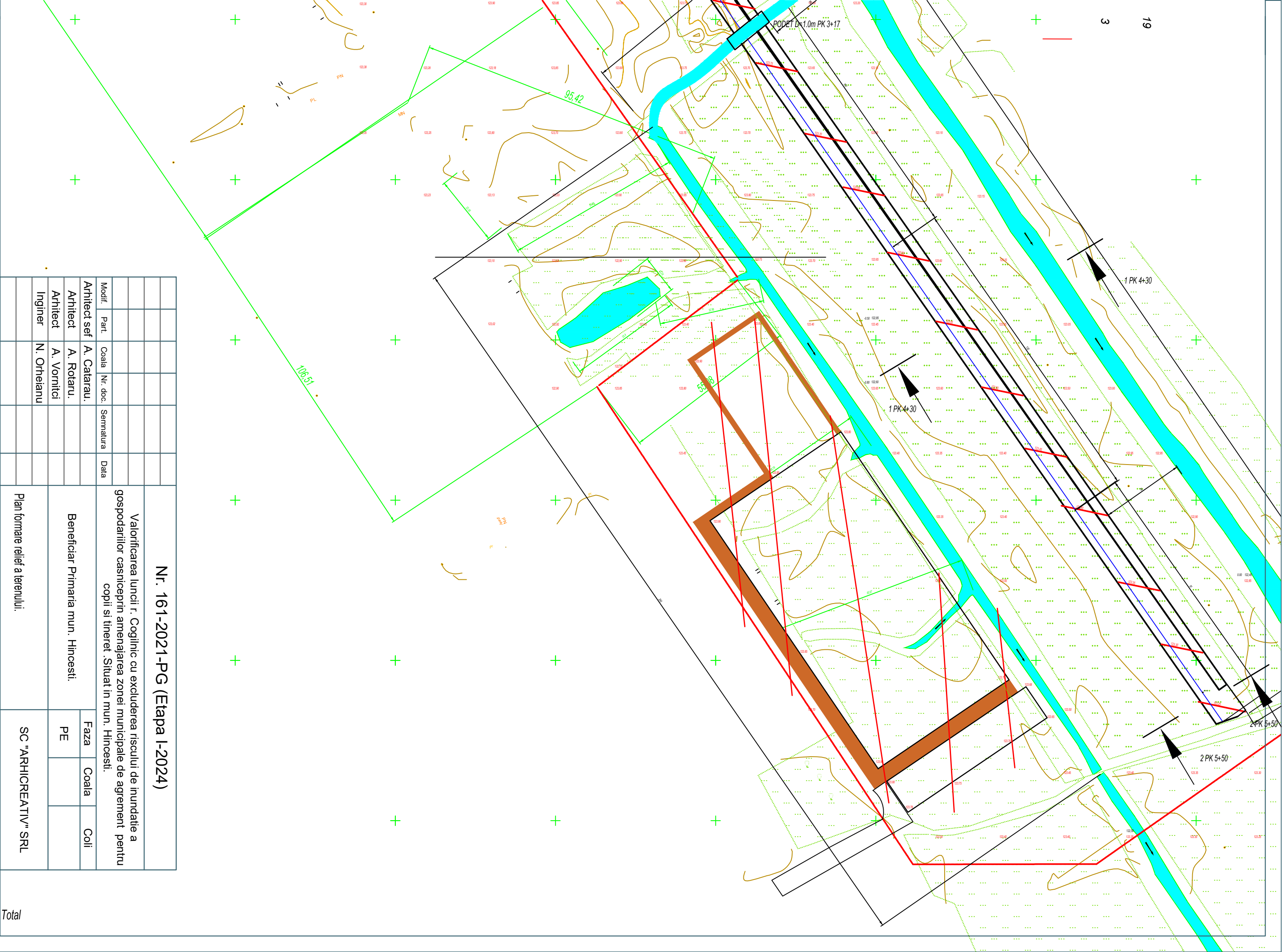
Nr.	Semnificație	Denumirea	Buc.		Notă
1	Iluminat strada de tip LED	Corp de ilum. stradal(w e27)	45		
2	Iluminat strada de tip LED	Felinar (w e27)	259		

Nota: Mai sus este arătat mobilierul urban prezent în proiect, la dorința beneficiarului mobilierul poate fi schimbat.

				Nr. 161 - SA - 2021			
Beneficiar: Primăria mun. Hîncești				"Valorificarea luncii râului Cogîlnic din mun. Hîncești cu excluderea riscului de inundații a gospodăriilor casnice prin amenajarea zonei municipale de agrement pentru copii și tineret. Situat în mun. Hîncești."			
colțetea	nume prenume	semnatura	data	Plan urbanistic in detaliu	fișa	plasa	plase
A.S.P.	Cătărașu Andrei				P.E.	21	
Arhitect	Rolaru Andrei						
Executant	Vornovitchi Arian			<u>iluminat stradal</u>	"ARHICREATIV" S.R.L. Licența seria: A MM II Nr.043811 din 12 martie 2014 tel.079670483, mail: arolar@gmail.com		

PLAN FORMARE RELIEF TERENURI AMENAJATE.



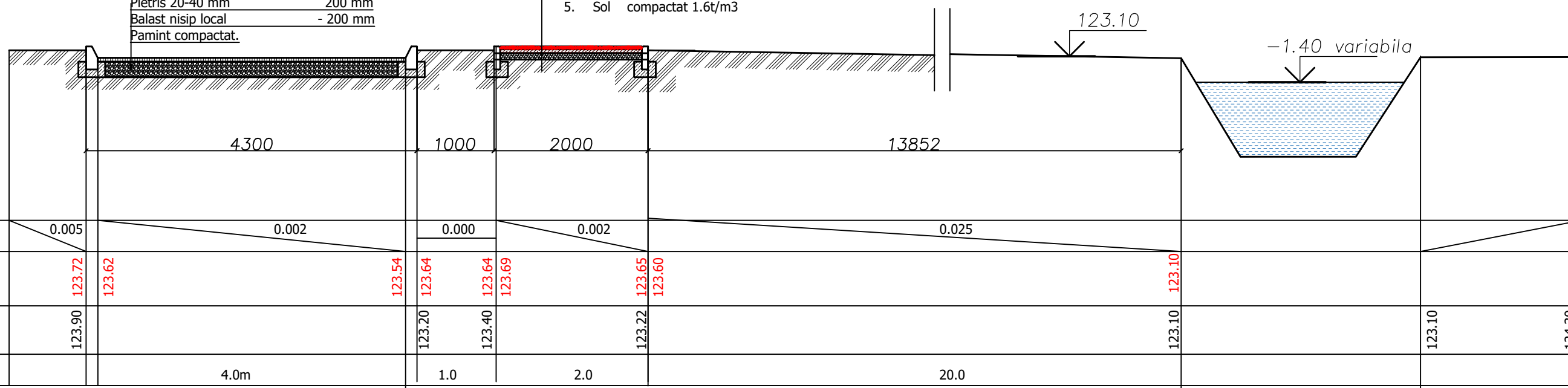


				<p align="center">Nr. 161-2021-PG (Etapa I-2024)</p> <p>Valorificarea luncii r. Coglinciu cu excluderea riscului de inundatie a gospodariilor casnice prin amenajarea zonei municipale de agrement pentru copii si tineret. Situat in mun. Hincesti.</p>						
Modif.	Part.	Coala	Nr. doc.	Semnatura	Data	<p align="center">Beneficiar Primaria mun. Hincesti.</p>				
Arhitect sef		A. Catarau.						Faza	Coala	Coil
Arhitect		A. Rotaru.						PE		
Arhitect		A. Vornitici				<p align="center">Plan formare relief a terenului.</p>				
Inginer		N. Orhelianu								
						<p align="center">SC "ARCHICREATIV" SRL</p>				

SECTIUNE TRANSVERSALA A DRUMULUI SI PISTEI DE ALERGARI 1-1 PK4+30.

Beton asfaltic cu granulatie fina BA8-50/70-50mm
 Beton asfaltic cu granulatie mare BAD 22.4-60mm
 Pietris 20-40 mm 200 mm
 Balast nisip local - 200 mm
 Pamint compactat.

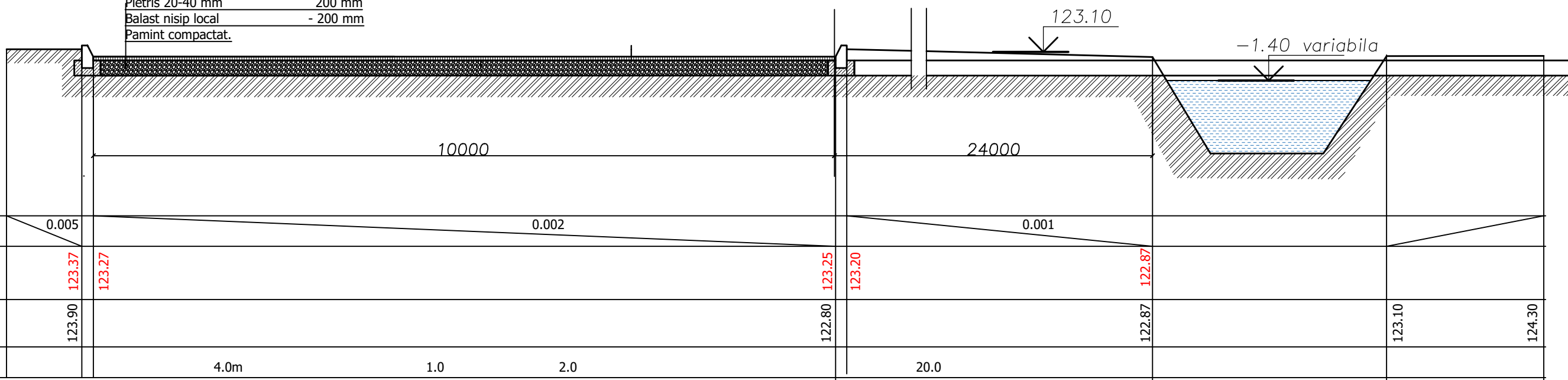
1. Strat de covor ЭКО СОФТ EPDM 20.0mm;
2. Strat de beton clasa C10/ 16 100.0mm;
3. Strat de pietris 5-10mm 100.0mm;
4. Strat de nisip spalat 100.0mm
5. Sol compactat 1.6t/m3



Nr. 161-2021-PG (Etapa I-2024)					
Valorificarea luncii riului Cogilnic cu excluderea riscului de inundatie a gospodariilor casnice prin amenajarea zonei municipale de agrement pentru copii si tineret.					
Modif.	Part.	Coala	Nr. doc.	Semnatura	Data
Manager.		A. Rotaru			
Arhitect sef		A. Catarau			
Arhitect		A. Vornitci.			
Inginer		N. Orheianu			
				Beneficiar : Primaria municipiului Hincesti.	
				Drum pentru deservire. Sectiune 1-1 PK 4+30	
			Faza	Coala	Coli
			PE	24	29
				SC " ARHICREATIV " SRL	

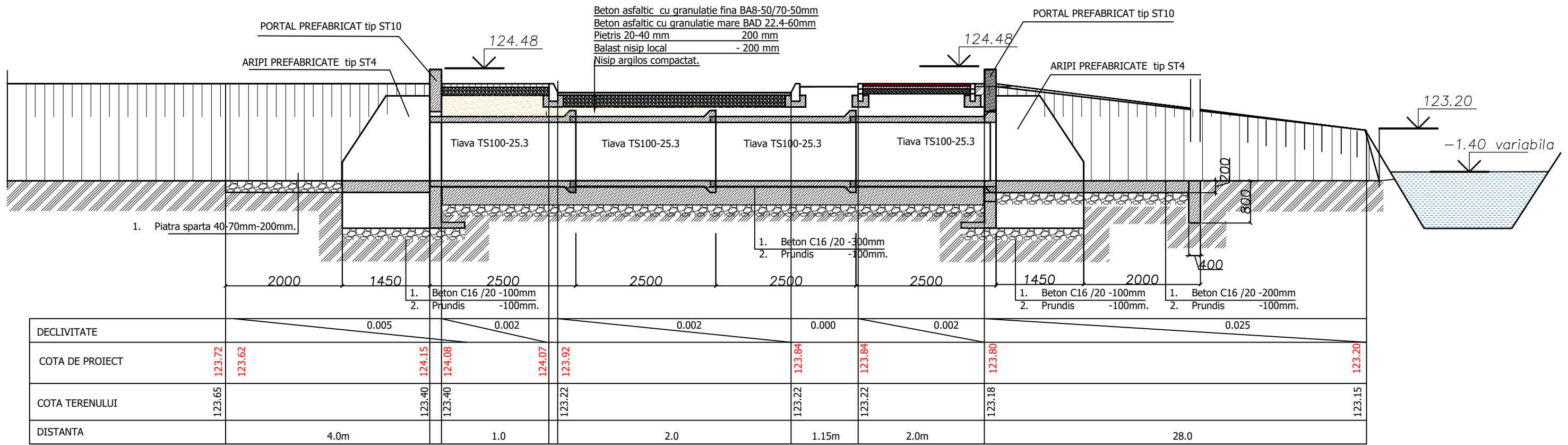
SECTIUNE TRANSVERSALA A DRUMULUI SI PISTEI DE ALERGARI 2-2 PK5+50.

Beton asfaltic cu granulatie fina BA8-50/70-50mm
 Beton asfaltic cu granulatie mare BAD 22.4-60mm
 Pietris 20-40 mm 200 mm
 Balast nisip local - 200 mm
 Pamint compactat.



Nr. 161-2021-PG (Etapa I-2024)					
Valorificarea luncii riului Cogilnic cu excluderea riscului de inundatie a gospodariilor casnice prin amenajarea zonei municipale de agrement pentru copii si tineret.					
Modif.	Part.	Coala	Nr. doc.	Semnatura	Data
Manager.		A. Rotaru			
Arhitect sef		A. Catarau			
Arhitect		A. Vornitci.			
Inginer		N. Orheianu			
				Beneficiar : Primaria municipiului Hincesti.	
				Drum pentru deservire. Sectiune 2-2 PK 5+50	
		Faza	Coala	Coli	
		PE	25	29	
				SC " ARHICREATIV " SRL	

SECTIUNE MONTARE PODET LA PK 1-1 PK3+17

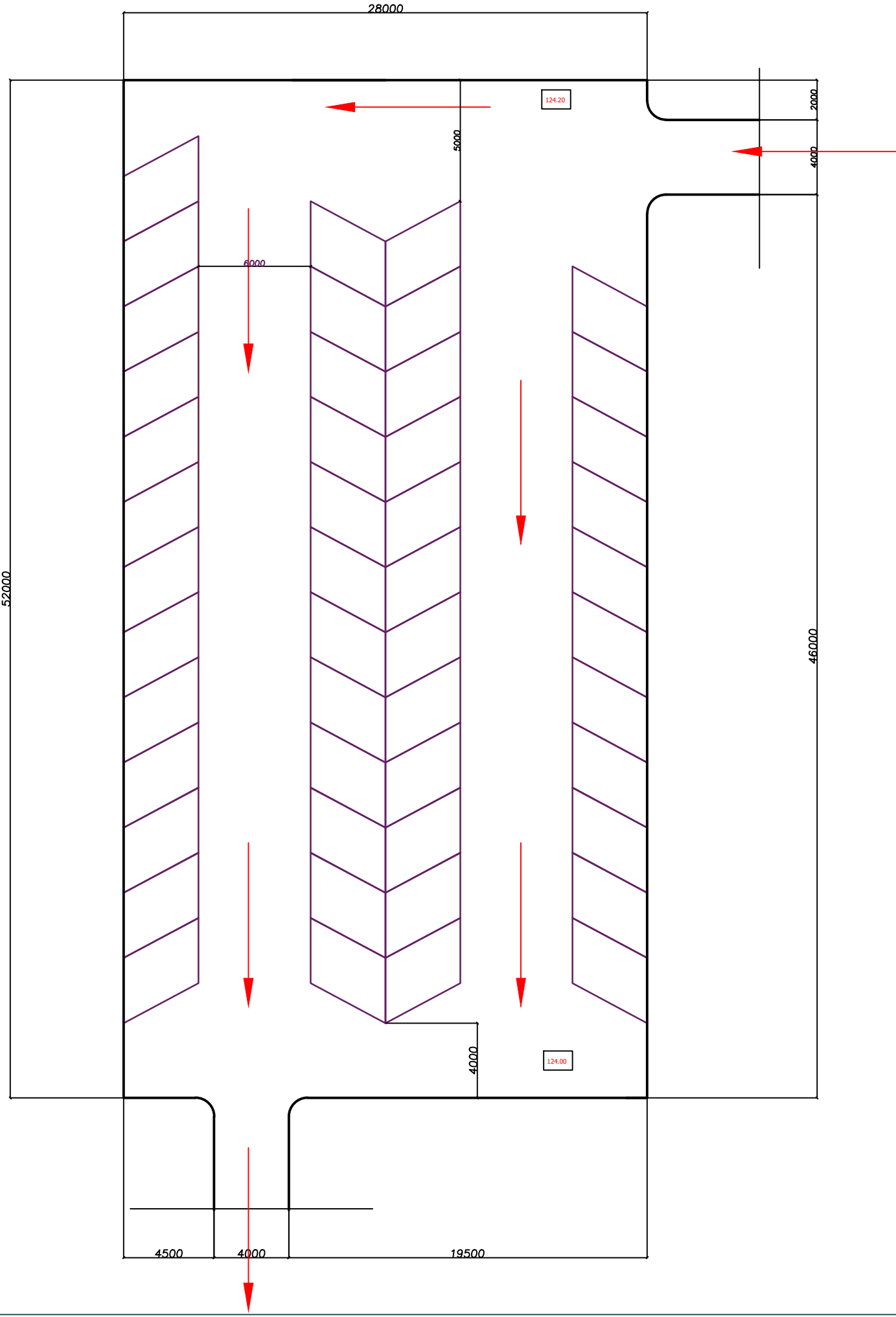


Borderou materiale podet peste canal la PK 3+17

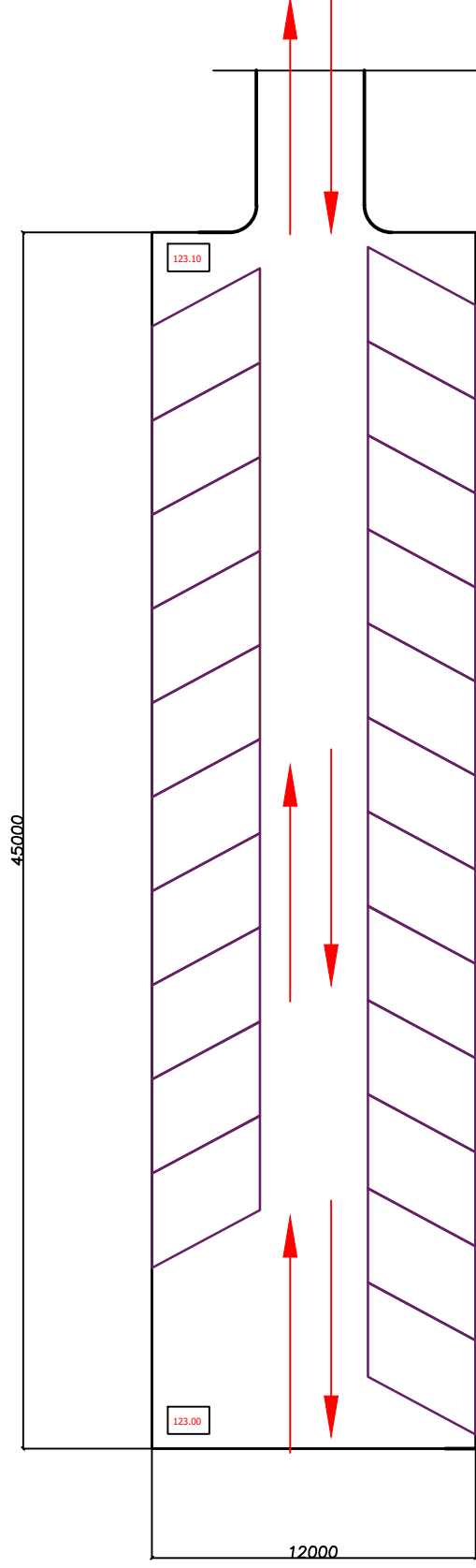
Poz.	Indicatie	Denumire	UM	C-tea
1.	Terasamente	Adincirea canalului pe o lungime de 324.0m+sub podet	m3	470.0
2.	Prundis	sub tevi, aripi si portal	m3	24.74
3.	Pietris		m3	12.60
4.	Beton cl C16/ 20	Sub tevi la canal si dintele de iesire.	m3	9.1
5.	Armatura	Sub tevi la canal.	kg	488.0
6.	Plasa sudata	D4mm 150*150 Br1 la canalul de iesire	kg	141.0
7.	Hidroizolare	Praimer de bitum	m2	75.4

Nr. 161-2021-PG (Etapa I-2024)					
Valorificarea luncii riului Cogilnic cu excluderea riscului de inundatie a gospodariilor casnice prin amenajarea zonei municipale de agrement pentru copii si tineret.					
Modif.	Part.	Coala	Nr. doc.	Semnatura	Data
Manager.	A. Rotaru				
Arhitect sef	A. Catarau				
Arhitect	A. Vornitci.				
Inginer	N. Orheianu				
Beneficiar : Primaria municipiului Hincesti.				Faza	Coala
				PE	26
Sectiune montare podet la PK 3+17				Coli	29
SC " ARHICREATIV " SRL					

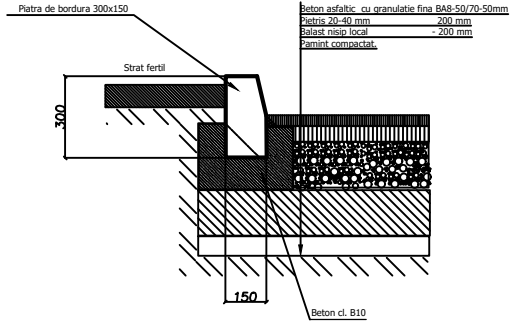
PLAN PARCARE NR. 1



PLAN PARCARE NR. 1



Construcția parcarilor



Nr. 161-2021-PG (Etapa I-2024)

Valorificarea luncii râului Coglinic cu excluderea riscului de inundatie a gospodariilor casnice prin amenajarea zonei municipale de agrement pentru copii si tineret.

Modif.	Part.	Coala	Nr. doc.	Semnatura	Data
	Manager.	A. Rotaru			
	Arhitect sef	A. Catarau			
	Arhitect	A. Vornitci.			
	Inginer	N. Orheianu			
Beneficiar : Primaria municipiului Hincesti.					
Plan amenajare parcare.					
Faza					
		Coala	Coli		
		PE	27	29	
SC " ARHICREATIV " SRL					



Quercus rubra

Stejar roșu

Înălțime: 200-1200 cm

Viteză de creștere: rapidă

Expunere: soare/semiumbră



Platanus orientalis

Platan

Înălțime: 120-300 cm

Viteză de creștere: lentă

Expunere: soare/semiumbră



Populus Simonii

Plop Simonii

Înălțime: 200-600 cm

Viteză de creștere: rapidă

Expunere: soare/semiumbră

Borderou Elemente de inverzire

Poz.	Denumirea lucrarilor materialelor	UM	C-tea
1.	Transportarea solului fertil Toata suprafata amenajata in etapa I	m3	9432.0
2.	Semanarea gazonului Toata suprafata amenajata in etapa I	m2	40 170.0
3.	Planificarea cu buldozerul la 30cm a luncii in intregime.	m2	122 000.0
5.	Plantarea arborilor -	buc	390.0
	Arbori - mestecan	buc	30.0
	Arbori - Catalpa	buc	30.0
	Arbori - Salcie	buc	100.0
	Arbori - Castan	buc	50.0
	Arbori - Frasin	buc	50.0
	Arbori - Platan	buc	30.0
	Arbori - Plop	buc	70.0
	Arbori - Stejar rosu	buc	30.0

						Nr. 161-2021-PG (Etapa I-2024)			
						Valorificarea luncii riului Cogilnic cu excluderea riscului de inundatie a gospodariilor casnice prin amenajarea zonei municipale de agrement pentru copii si tineret.			
Modif.	Part.	Coala	Nr. doc.	Semnatura	Data				
Manager.		A. Rotaru				Beneficiar : Primaria municipiului Hincesti.	Faza	Coala	Coli
Arhitect sef		A. Catarau					PE	29	29
Arhitect		A. Vornitci.							
Inginer		N. Orheianu				Fotografii arbori. Borderou materiale inverzire.	SC " ARHICREATIV " SRL		