

"SAV-Engineering" SRL

Certificat: № 0660 din 11.11.2020

P R O I E C T D E E X E C U Ţ I E

«Reparația capitală a salii de sport a gimnaziului "Stefan cel Mare" cu proiectare unei anexe - Sala de volei, situat pe teren nr.cad.9424105282, sat. Valeni, r-nul Cahul».

Obiect: № 02/01-2-24 - IVC

IVC - Incalzirea, ventilarea si conditionarea aerului

Sală de volei

Chișinău-2024

Borderoul deseneilor de executie a setului de marca 02/01-2-24 - IVC

Nr. planse	Denumirea	Remarca
1	Date generale (început)	
2	Date generale (sfîrsit)	
3	Fragment plan parter la cota 0.000. Incalzire.	
4	Fragment plan parter la cota 0.000. Ventilatie.	
5	Fragment plan la cota 0.000. Sectiune 1-1. Ventilatie.	
6	Schema sistemului de ventilatie RA1, A1.	

INDICATORII TEHNICO-ECONOMICI A COMPARTIMENTULUI INCALZIRE

DENUMIRE cladire, constructii	Volum m3	Temperatura de calcul Text °C	Sarcina termica, kW(Gcal/h)				Sarcina frigorifica W (Gcal/h)	Puterea instal. motoare electrice kW
			incalzire	ventilare	ACM	Total		
Sala de sport		-16	43,425* (0,0373)	30,500** (0,0262)	partea RA	73,925 (0,0636)	—	5,410

43425*kw- in pierderile de caldura, se a in considerare consumul de caldura pentru incalzirea aerului proaspat
30,500**kw- incluzind, 1,0kw-incalzitor electri, 29,5kw-incalzitor de apa.

Denumirea	unitati	coeficient calculat
coeficient de transmisie termica a peretelui exterior	$\frac{W}{m^2 \cdot K}$	0,30
coeficient de transmisie termica a acoperisului	$\frac{W}{m^2 \cdot K}$	0,3
coeficient de transmisie termica a geamurilor dublu	$\frac{W}{m^2 \cdot K}$	2,70

Proiectul este elaborat in conformitate cu standardele și prevederile actelor legislative și normative în vigoare, și asigură criteriile principale reglementate de " Legea privind calitatea construcții.":

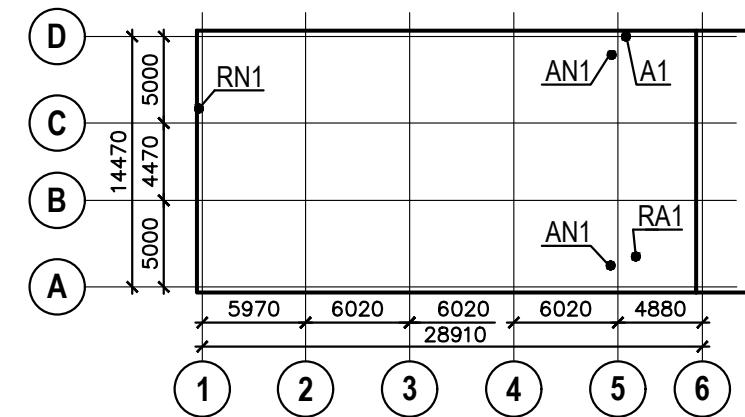
- A - rezistență și stabilitate;
- B - siguranță în exploatare;
- C - siguranță la foc;
- D - igiena, sănătatea oamenilor, refacerea și protecția mediului ambiant;
- E - izolație termică, hidrofugă și economia de energie;
- F - protecția împotriva zgomotului;
- G - utilizarea sustenabilă a resurselor naturale.

Specialist principal _____ Tcaci Zinaida
ISP _____ Sava Ina

Evidenta documentelor de referinta si celor anexate

Notatie	Denumirea	
	<u>DOCUMENTE de REFERINTA</u>	
Seria 5.904-45	Узлы прохода вентиляционных вытяжных шахт через покрытие здания	
Seria 5.904-51	Зонты и дефлекторы вентиляционных систем.	
Seria 5.904-1	Детали крепления воздуховодов.	
	<u>DOCUMENTE ANEXATE</u>	
02/01-2-24 - IVC.SU	Specificația utilajului și materialelor	plansa 2
	VERSO-R-3000-V-E-R1-F7/M5-C5-L/A	plansa 7

Plan-schema M1:400



Certificat inj.Seria 2020-P nr.0660 din 11.11.2020						Beneficiar: Primăria sat. Valeni r-nul Cahul				
02/01-2-24-IVC						«Reparația capitală a salii de sport a gimnaziului "Stefan cel Mare" cu proiectare unei anexe - Sala de volei, situat pe teren nr.cad.9424105282, sat. Valeni, r-nul Cahul».				
Sch.	Cant.	Foaia	N doc.	Semn.	Data	Sala de volei		Etapa	Foaia	Foi
ISP		Sava I.			02.24			PE	1	6
Executor		Tcaci Z.			"					
						Date generale (început)		"SAV-Engineering" SRL		

Caracteristica aspirației locale din echipamente tehnologice

Marcarea sistemului	Cant.	Denumirea incaperii deservite	Tipul agregatului instalat	Flux de aer, m3/h	Putere de intrare (kw)	Dimensiunea mm Greutate, kg	Eficiența de filtrare (%)	Putere a incal-zitorului de apa kw	Temperatura incalzirii °C		Eficienta recuperarii %	Zgomot dB(A)	Continutul livrării, set	Materiale suplimentare
									de la	pînă la				
RA1	1	Sala sportivă	VERSO-R-3000-V-E-R1-F7/M5C5-L/A	Lref=2480 Lasp=2000	ventilator refur.-1,4 ventilator aspirat.-1,4	2100*1150*1150(h) 456	60	17,7 recuperator 8,2 incalzitor electric	-16 5,2	5,2 15	79	55	2 ventilatoare, 2 filtre F7 schimbator de caldura rotativ, incalzitor electric, Panou cu ecran/ Telecomanda	Conducta de aer din otel, izolata termic, grilaj cu reglaj, grilaj nereglat

Denum. sistemului	Cant. sist.	Denumirea încăperilor deservite	Tipul instala-ției	Ventilator						Electromotor			Preincalzitor de aer				Notă			
				Tip	N	Sche ma de execu-ție	Poz.	L mi/h	P Pa	n rot/min	Tip	N kW	n rot/min	Tip	N	Cant.		Temperatura incalzirii °C de la pînă la	Consum de caldura w	P Pa
A1	1	Grup sanitar N3,6 Cabina de dus N4,5	КАНАЛ-вент-200А					520	250	2600		0,080	2600							1 f

INDICATII GENERALE

Proiectul de executie sistemul de incalzire si ventilare pentru cladirea de sala de sport a gimnaziului " Stefan cel Mare", situat pe teren nr.cad. 9424105282 sat. Valeni, r-nul Cahul, este elaborat in baza:

- certificatul de Urbanism pentru proiectare nr. 02 din 12.02.2024.
- a desenelor de arhitectura , si in conformitate cu prevederile din acte normative si legislative in vigoare:
- СНиП 2.04.05-91 "Отопление , вентиляция и кондиционирование воздуха",
- СНиП 2.01,01-82 "Строительная климатология и геофизика",
- NCM E.03.02-2014"Protectia impotriva incendiilor a cladirilor si instalatiilor."
- NCM C.01.12-2018 "Cladiri civile. Cladiri si constructii publice."
- NCM C.01.03-2017 "Proiectarea constructiilor pentru institutii de invatamant general."

Date initiale pentru proiectarea sistemele de incalzire si ventilare.

Temperatura de calcul a aerului exterior ,
- in sezonul de incalzire -minus 16°C,
- in sezonul de vara +26°C,
- medie in sezonul de incalzire +1.4°C,
- presiune atmosferica-745 mm.c.a.,
- durata sezonului de incalzire -183 zile.

Incalzire

Incalzirea spatiului este asigurata de radiatoarele electrice tip NOIROT cu termostat.

Ventilatie

Sistemul de ventilatie in cladirea salei sportiva este proiectat pentru asigurarea microclimatului in salii cu o rata 80mc/h pentru un sportiv cu utilizarea recuperatoarei RA1 cu puterea 2480 mc/h, situat in interior, unde aerul se incalzeste cu ajutor caloriferului electric capacitate 8,2kw. În lipsare vizitatorilor in sală se asigură ventilație naturală in cantitate de 1 schimb de aer la deschiderea clapete a sistemelor RN1, AN1, AN2. In blocurile sanitare se prevede evacuarea aerului in cantitate de 100mc/h dintr-un vas de toaleta si de la duș in marime de 10 rata de schimb de aer sistemului A1. Afluxul aerului este asigurata in vestiare prin sistemului RA1 cu incalzire pana la 16 de grade. Incalzirea aerului pana la 23 de grade este asigurata de un radiator, instalat in vestiar.

Conducte de aer de executat din foi din otel zincat conform ГОСТ 14918-80*. Toate conducte de aer pozate in exteriorul cladirii trebuie sa fie izolate termic.

Sisteme de ventilatie asigura parametrii de aer, conform prevederilor regulilor si normativelor sanitaro-epidimiologice, aprobate prin Hotarirea Ministerului Sanatatii Republicii Moldova nr. 21 din 29.12.2005.

INDICATII PRIVIND EXECUTAREA LUCRARILOR DE CONSTRUCTIE - MONTARE.

Asamblarea și montarea sistemului de încălzire și ventilare se va efectua respectind cerinței compartimentelor SAC și SA a proiectului.

La executarea lucrarilor de constructie -montaj de respectat strict prevederile actelor normative s legislative in vigoare:

- NCM A.08.01:2016 "Organizarea constructiilor";
- NCM A.08.02:2014 "Securitatea si sanatatea muncii in constructii";
- СНиП 2.04.05-91 "Отопление, вентиляция и кондиционирование воздуха".
- Instructiuni privind montarea și exploatarea utelajelor materialelor a uzinelor producatoare livrate in cazuri concrete.

La finalizarea lucrarilor de constructie-montare a sistemelor interioare de incalzire si sitemelor de ventilatie de executat lucrarile de reglare si punere in functiune, de asemenea trebuie de prezentat urmatoarele documente:

- schema de executie a conductelor,
- act privind izolarea termica a utilajelor si conductelor,
- pasapoarte, fise tehnice, certificate de conformitate.

Receptia si darea in exploatare a sistemelor interioare de incalzire si ventilatie trebuie sa se efectueze conform cu "Reglamentul de regeptie a constructiilor si instalatiilor aferente" aprobat de Guvernul Republicii Moldova prin Hotarirea nr.285 din 23.05.96.

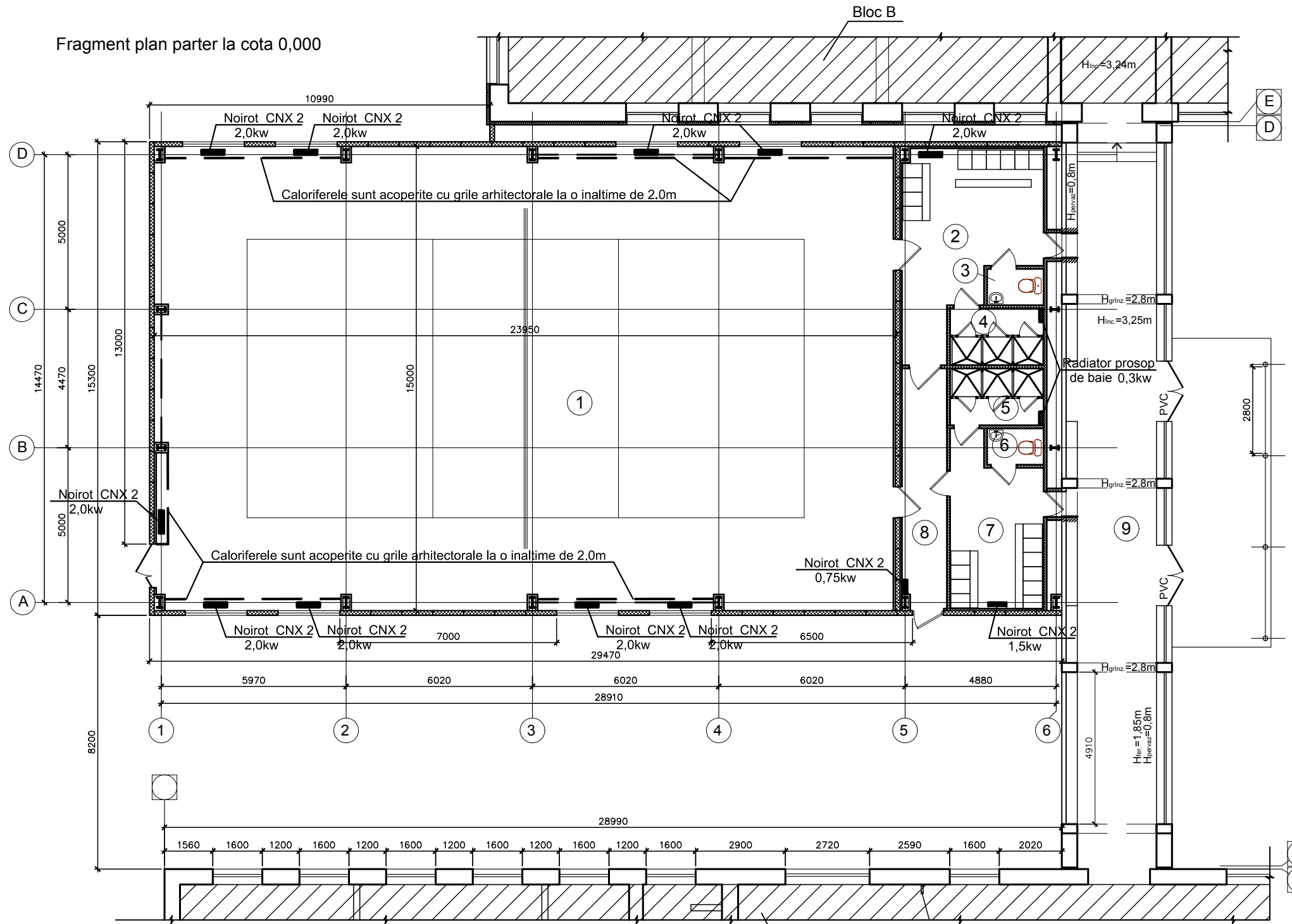
Sch.	Cant.	Foia	N doc.	Semn.	Data	02/01-2-24-IVC			
						«Reparația capitală a salii de sport a gimnaziului "Stefan cel Mare" cu proiectare unei anexe - Sala de volei, situat pe teren nr.cad.9424105282, sat. Valeni, r-nul Cahul».			
						Sala de volei	Etapa	Planșa	Planșe
							PE	2	
Executor		Tcaci Z.			02.24	Date generale (sfirsit)	"SAV-Engineering" SRL		

În loc inv. №

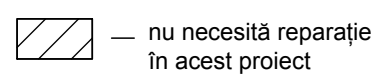
Semnătură și data

№ inv. origin.

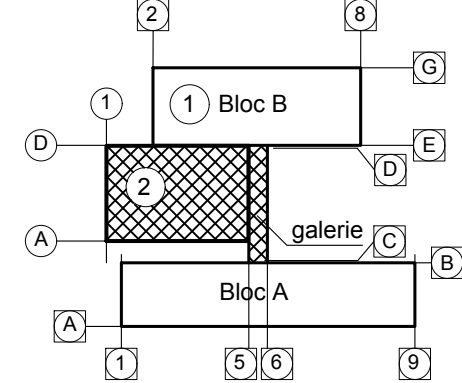
Fragment plan parter la cota 0,000



Semne convenționale:



Schema amplasarea blocurilor

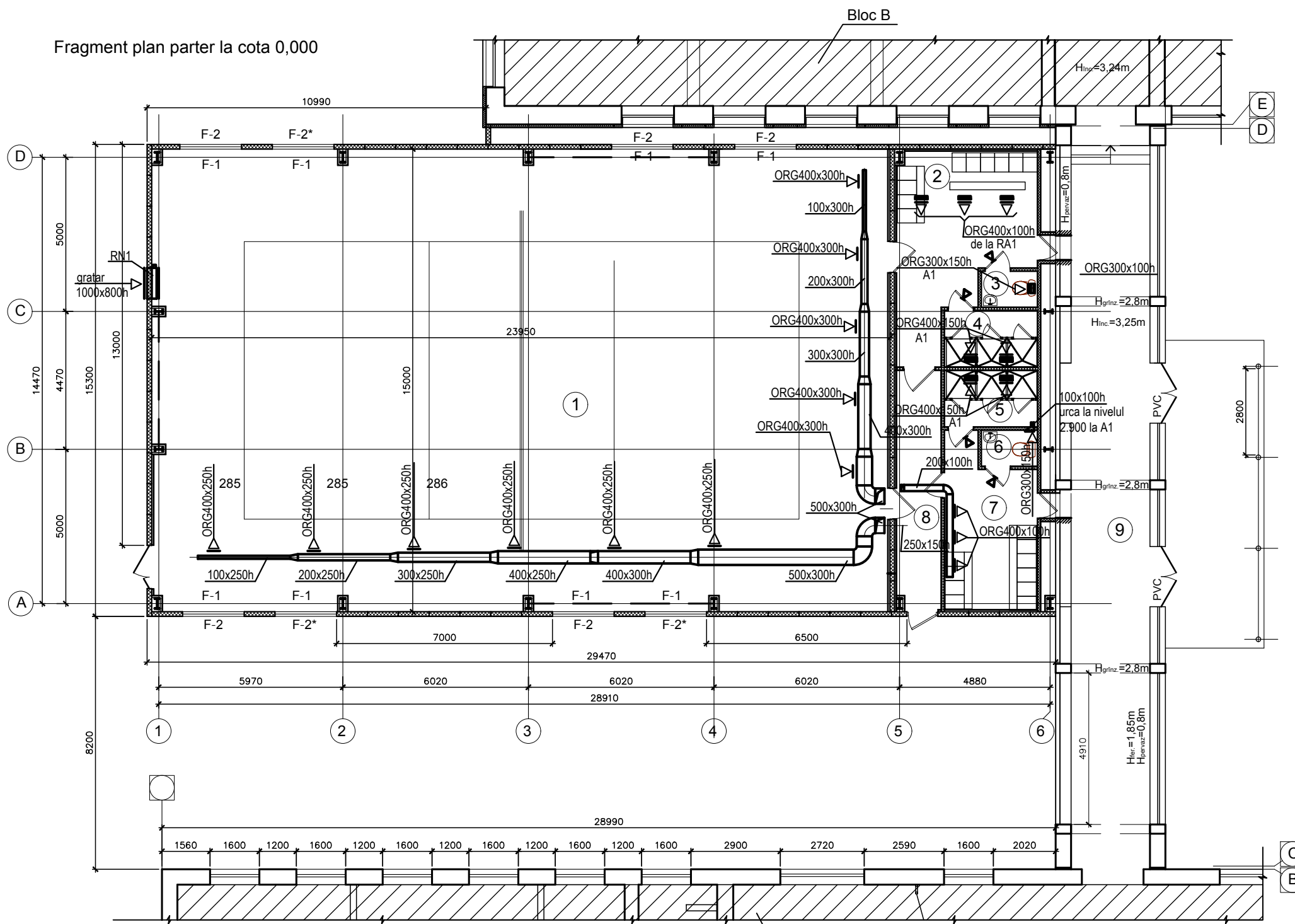


Explicația încăperilor

Nr. pe plan	Denumirea	Aria, m ²	Temperatura °C	Sarcina termica, W		
				incalzire	ventilare	total
1	Sala sportivă	359,25	15	18235	—	18235
2	Vestiar	23,94	23	1045	565	1610
3	Grup sanitar	2,07	18	85	—	85
4	Cabine de duș	5,44	25	205	—	205
5	Cabine de duș	5,44	25	205	—	205
6	Grup sanitar	2,07	18	85	—	85
7	Vestiar	15,16	23	770	565	1335
8	Coridor	11,60	16	575	—	575
Suprafața totală:		424,97				22335
9	Galerie (exist.)	64,90	16	—	—	—

					02/01-2-24-IVC			
					«Reparația capitală a salii de sport a gimnaziului "Ștefan cel Mare" cu proiectare unei anexe - Sala de volei, situat pe teren nr.cad.9424105282, sat. Valeni, r-nul Cahul».			
Sch.	Cant.	Foiaia	N doc.	Semn.	Data	Etapa	Planșa	Planșe
						PE	3	
Executor	Z.Tcaci				02.24	Fragment plan parter la cota 0.000 Incalzire.		"SAV-Engineering" SRL

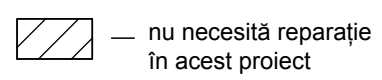
Fragment plan parter la cota 0,000



Explicația încăperilor

Nr. pe plan	Denumirea	Aria, m ²
1	Sala sportivă	359,25
2	Vestiar	23,94
3	Grup sanitar	2,07
4	Cabine de duș	5,44
5	Cabine de duș	5,44
6	Grup sanitar	2,07
7	Vestiar	15,16
8	Coridor	11,60
Suprafața totală:		424,97
9	Galerie (exist.)	64,90

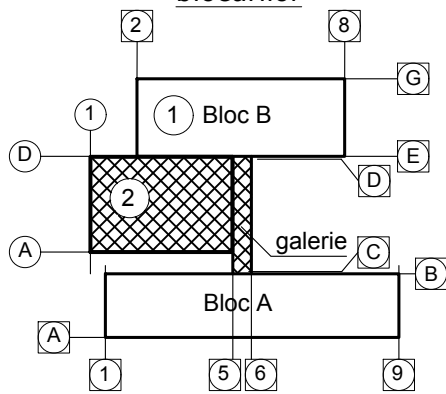
Semne convenționale:



SEMNE CONVENTIONALE

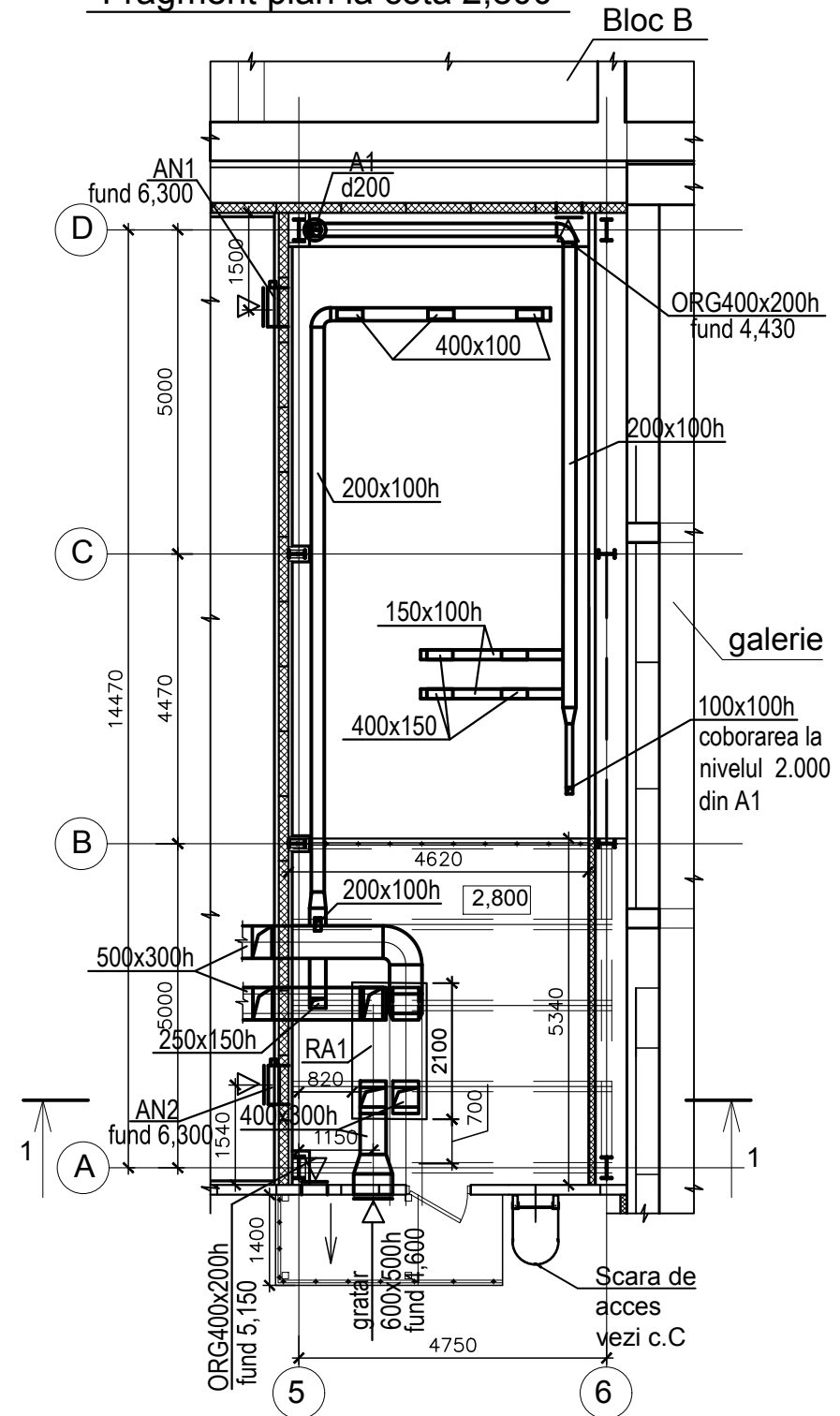
- Gratar de ventilatie pentru usa MV430/2 (F=0.0152m2)
- ORG200x150h — Gratar de ventilatie cu reglaj marimea 200*150h
- Clapetei de acceleratie

Schema amplasarea blocurilor

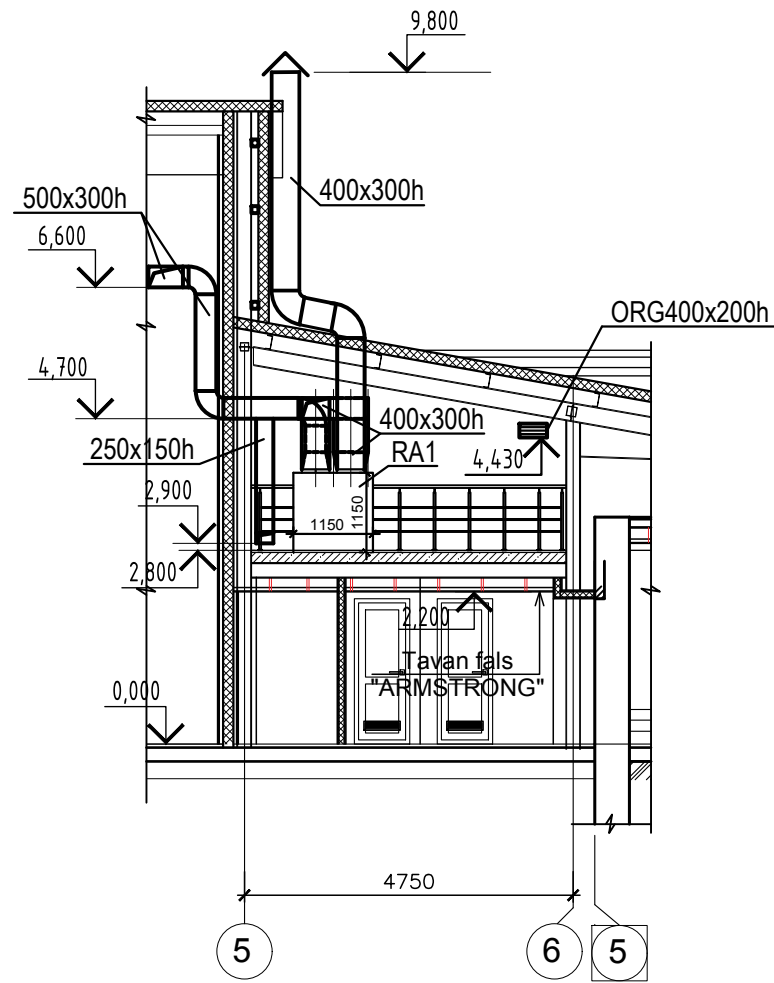


					02/01-2-24-IVC			
					«Reparația capitală a salii de sport a gimnaziului "Ștefan cel Mare" cu proiectare unei anexe - Sala de volei, situat pe teren nr.cad.9424105282, sat. Valeni, r-nul Cahul».			
Sch.	Cant.	Foiaia	N doc.	Semn.	Data			
Sala de volei						Etapa	Planșa	Planșe
						PE	4	
Executor Z.Tcaci						02.24		
Fragment plan parter la cota 0.000						"SAV-Engineering" SRL		
Ventilatie.								

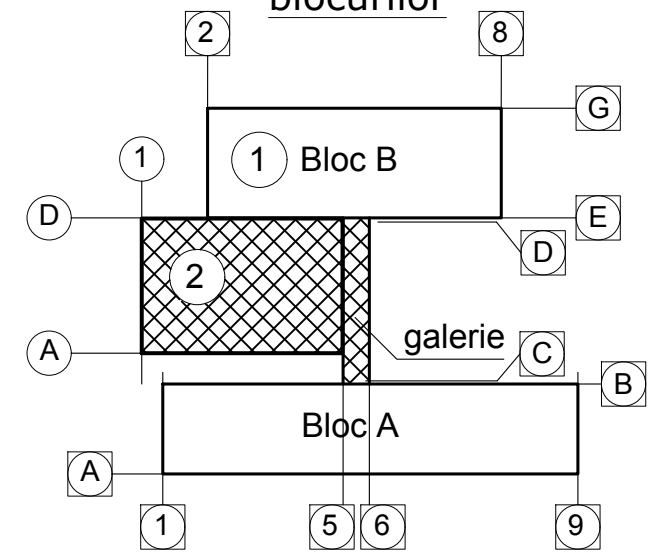
Fragment plan la cota 2,800



Secțiune 1-1



Schema amplasarea blocurilor



					02/01-2-24-IVC					
					«Reparația capitală a salii de sport a gimnaziului "Ștefan cel Mare" cu proiectare unei anexe - Sala de volei, situat pe teren nr.cad.9424105282, sat. Valeni, r-nul Cahul».					
Sch.	Cant.	Foia	N doc.	Semn.	Data	Sala de volei		Etapa	Planșa	Planșe
								PE	5	
Executor		Z.Tcaci			02.24	Fragment plan la cota 0.000. Secțiune 1-1 Ventilatie.			"SAV-Engineering" SRL	

Poz.	Notația	Denumirea	Unit.	Cant.	Unit. kg	Notă
		Este posibilă înlocuirea echipamentelor și materialelor cu materiale de la alți producători cu respectarea parametrilor tehnici				
		INCALZIRE				
	Noirot CNX 2	Incalzitor electric (convector) model mediu				
		Inaltime 440mm, putere 2.0kw cu termostat	buc.	10		
	— " —	cu picioare putere 1,5kw	"	1		
	— " —	— " — putere 0,75kw	"	1		
	tip "BIANCO" Italia	Radiator prosop de baie tipul de model proprietar BIANCO 400x730h N=0.3kw	buc.	2		
		VENTILATIE				
		RA1				
	VERSO-R-3000-V-E-R1-	Recuperator Lref=2480m3/h, Lasp=2000m3/h	set.	1		
	-F7/M5C5-L/A	N=2,8kw, eficienta recuperarii 79% (2 ventilatoare, 2 filtre, schimbator de caldura, incalzitor electric N=8.2kw panou cu ecran tactil / telecomanda)				
	ГОСТ14918-80*	Conducta de aeraj din tabla de otel galvanizat 0.7mm 500x300	m/ in izolat	23,0/7,0-alum.		
	— " —	galvanizat 0.6mm 400x300	"	18,0/6,0-otel/5,0-alum.		
	— " —	— " — 400x250	"	4,0/-		
	— " —	— " — 300x300	"	3,0/-		
	— " —	— " — 300x250	"	4,0/-		
	— " —	— " — 200x300	"	3,0/-		
	— " —	— " — 200x250	"	4,0/-		
	— " —	galvanizat 0.5mm 200x100	"	22,0/16,0-alum.		
	— " —	galvanizat 0.6mm 150x250	"	4,0/4,0-alum.		
	— " —	— " — 100x300	"	3,0/-		
	— " —	— " — 100x250	"	4,0/-		
	ГОСТ14918-80*	Cutie din tabla de otel galvanizat 0.7mm izolat 600x300x500h	buc.	1		
		Clapeți de acceleratie P250x150P	buc.	1		

Poz.	Notația	Denumirea	Unit.	Cant.	Unit. kg	Notă
	f.VENTS	Grilajul canalului reglementat de ventilatie				
	ORG 400x300h	Fzona libera=0.084 m ² 400x300h	buc.	5		
	ORG 400x250h	Fzona libera=0.066 m ² 400x250h	"	6		
	ORG 400x100h	Fzona libera=0.033 m ² 400x100h	"	6		
	завод ССК г.Харьков	Grilajul canalului nereglementat de ventilatie				
		PKA600x500h	buc.	1		
	сер.5.904-51	Umbrela 3П 00 000-01 dimensiunea 400300	buc.	1		
	IZOVER-CO	Material izolant laminat gr.40mm cu un strat de acoperire din tabla de otel galvanizat	m ²	10,0		
		acoperire din folie de aluminiu	m ²	41,0		
		A1				
	завод ССК г.Харьков	Ventilator КАНАЛ-вент-200A L=520m ³ /h	buc.	1		
		N=0.080kw, n=2600 rot/min, H=250Pa				
	— " —	Atenuator de sunet ГKK-200-600	buc.	1		
	— " —	Supapa de retinere КАНАЛ-КОЛ-К-200	buc.	1		
	ГОСТ14918-80*	Conducta de aeraj din tabla de otel galvanizat 0.5mm d200	m/ in izolat	4,0/1,0-otel/3,0-alum.		
	— " —	— " — 200x100	"	14,0/14,0		
	— " —	— " — 150x100	"	5,5/5,5		
	— " —	— " — 100x100	"	3,0/3,0		

02/01-2-24-IVC,SU					
«Reparația capitală a salii de sport a gimnaziului "Ștefan cel Mare" cu proiectare unei anexe - Sala de volei, situat pe teren nr.cad.9424105282, sat. Valeni, r-nul Cahul».					
Mod.	Nr.sect.	Foaia	Nr.doc.	Semnătura	Data
Sala de volei				Etapa	Coala
				PE	1
					2
Spec.princ.	Z.Tcaci			02.24	
Specificatia utilajului				"SAV-Engineering" SRL	

În loc inv. №

Semnătură și data

№ inv. origin.

