

# CAIET DE SARCINI

## Licitație deschisă

Codul licitației: 32/14/25

**Achiziționarea: Conectori și accesorii pentru linii electrice aeriene 10 kV.**

### 1. OBIECTUL

Această specificație are ca obiect definirea caracteristicilor căror trebuie să corespundă și testările care trebuie să suporte **conectorii și accesorii pentru liniile electrice aeriene 10kV.**

**Remarcă:** *obligatoriu prezentarea mostrei. Neprezentarea mostrei duce la excluderea ofertantului din concurs.*

### 2. TIPURI ȘI CANTITĂȚI

#### CONECTORI ȘI ACCESORII PENTRU LINII ELECTRICE AERIENE 10kV

Conform planului anual de achiziții se preconizează de procurat: 28 600 buc.

Nr. d/o	Denumirea bunurilor/serviciilor/lucrărilor solicitate	Unitatea de măsură	Cantitatea
	<b>Lotul 1</b>		
1.1	Clemă analogic НБ-60/5,6-16 К	un	<b>5 800</b>
	<b>Lotul 2</b>		
2.1	Clemă analogic У1-7-16	un	<b>5 800</b>
	<b>Lotul 3</b>		
3.1	Clemă de contact analogic ПА 2-1	un	<b>1 500</b>
	<b>Lotul 4</b>		
4.1	Legătură conductor din spirală	un	<b>10 000</b>
	<b>Lotul 5</b>		
5.1	Clemă analogic ПС -2-1	un	<b>5 500</b>
	<b>TOTAL</b>	<b>UN</b>	<b>28 600</b>

#### 2.1.GENERALITĂȚI

##### Criteriu de conformitate:

SM SR EN 50363-0:2013 și SM EN 50483-2:2017.

Prezentul caiet de sarcini stabilește condițiile tehnice generale pentru conectori și accesorii liniei electrice aeriene 10 kV, în vederea achiziționării. Conectorii și accesorii sunt folosiți pentru unirea conductorului, montarea izolatoarelor, unirea izolatoarelor în lanț, etc.

#### 2.1.STANDARDE APLICABILE

Conectorii și accesorii trebuie să fie proiectate, produse și verificate în conformitate cu prevederile următoarelor standarde:

SM SR EN 50363-0:2013 și SM EN 50483-2:2017 referitor la conectorii și accesorii pentru LEA

Căciulă din plastic

**Conectorii și accesorii care îndeplinesc cerințele altor standarde vor fi acceptate doar dacă acestea au prevederi de calitate mai bune sau cel puțin egale cu cele menționate mai sus. În acest caz, furnizorul va specifica în oferta sa diferențele dintre standarde, iar oferta va fi însoțită de o copie a respectivului standard adoptat.**

## 2.3. CONDIȚII DE EXPLOATARE

- Caracteristicile rețelei:  
Tensiunea nominală: 10 kV Frecvența nominală: 50 Hz  
Locul de montaj: exterior
- Condiții meteorologice:  
Temperatura mediului ambiant: -33°C - +45 C  
Radiația solară maximă: 1 kW/mp  
Umiditatea relativă a aerului: 100%

## 2.4. CERINȚE CONSTRUCTIVE

- Rezistența mecanică normală.
- Pivotabil bun.
- Rezistență ridicată la coroziune.
- Rezistență la oboseală ridicată.

### Fisa tehnica Conectori și accesorii LEA-10kV

#### 1. Cerințe pentru documentație și teste incluse în oferta

Nr. crt.	Denumire	Nr. Anexa sau text *)
1.1	Declarație tip produs, producător, țara de origine semnată de organismul statutar al producătorului. Declarația trebuie să fie unică pentru fiecare tip particular de cablu	
1.2	Descriere tehnică incluzând parametri electrici și mecanici	
1.3	Desen cu dimensiuni	
1.4	Declarare durată de viață tehnică	
1.5	Instrucțiuni de instalare și montaj - se vor menționa cerințele și recomandările relevante	
1.6	Dovada certificării sistemului de calitate a producției conform ISO 9001 .opțional ISO 14001	
1.7	Cerințe privind transportul, manipularea și depozitarea	
1.8	Descriere impact asupra mediului și categorii de deșeurii conform legislației naționale	
1.9	Declarație pe propria răspundere asupra reciclării materialelor utilizate sau asupra modului de lichidare a acestora conform legislației naționale	

#### 2. informații referitoare la mediu

Nr.	Denumire	Valoare
2.1	Mediu	Exterior

#### 3. Parametri rețelei de distribuție de MT

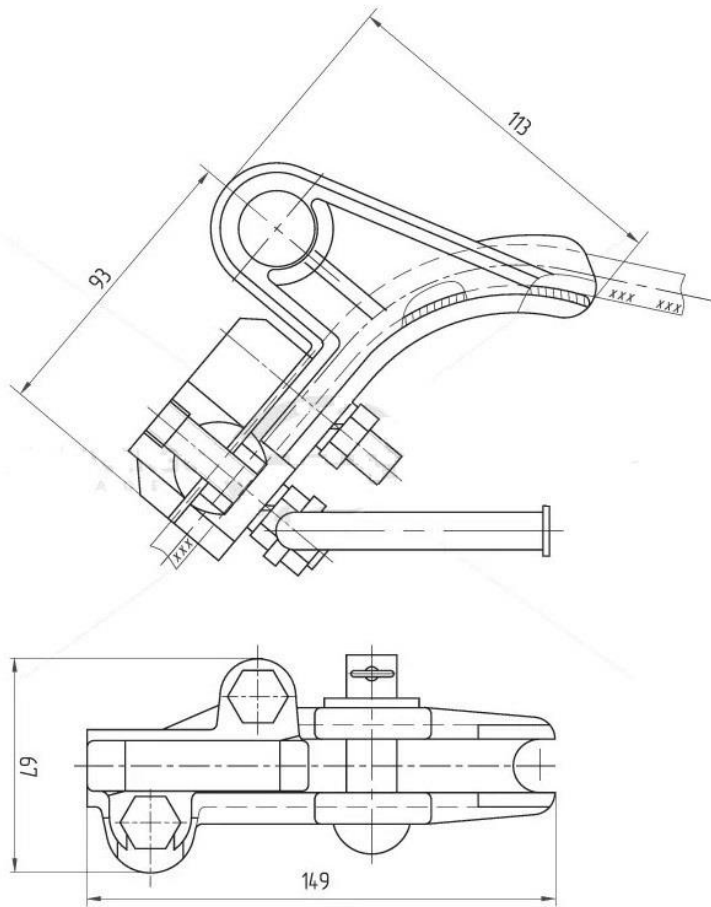
Nr.	Denumire parametru	Valoare
3.1	Tensiune nominală	10 kV
3.2	Frecvența	50 Hz

#### 4. Date generale

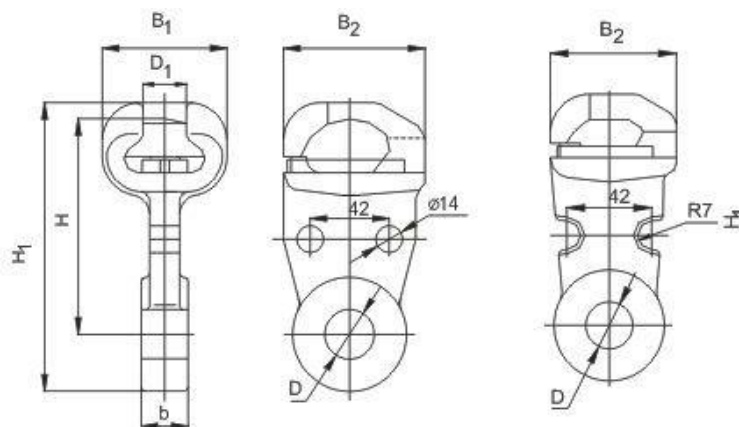
Nr. crt.	Denumire parametru	Unitate măsură	Valoare solicitată	Valoare oferită *)
4.1	Producător			
4.2	Tip constructiv		Localizat	
4.3	Legislație referitoare la producerea și testarea conectorilor și accesoriilor		SM SR EN 50363-0:2013 și SM EN 50483-2:2017	
4.4	Tensiune nominală U <sub>o</sub> /U	V	10000	

Reprezentările grafice și dimensiunile lor:

- **Clemă** (analogic HB-60/5,6-16 K)

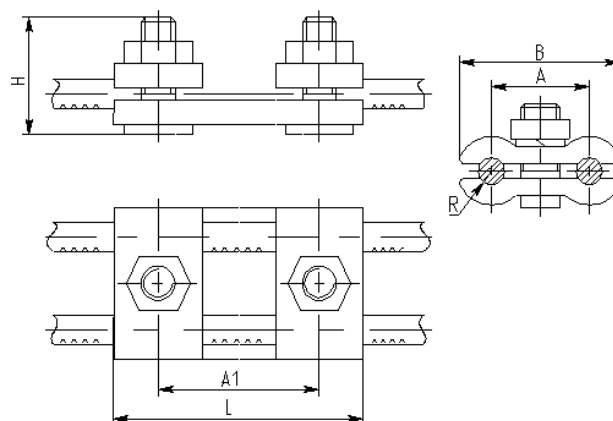


Ureche tip Y1-7-16



Denumirea	Dimensiunile, mm							Mărimile convenționale a cercului de conexiune radial,mm	Forța de distrugere nu mai puțin de κN	Greutatea kg
	B1	B2	D	B	H	H1	D1			
Ureche	52	58	17	16	96,5	123	19,2	16	70	0,67

## 2.5. Clemă analogic ПС -2-1

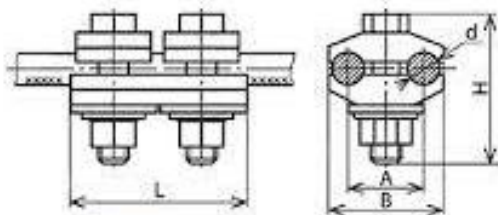


Tip	Diametru conductor	Dimensiuni						Greutate gr.
		A	A1	B	L	H	R	
PA 2-1	9,1 - 12,0	34	46	52	70	36	6	250

## 2.6. Clemă de contact analogic ПА 2-1

### Parametrii tehnici:

TIPUL	Clemă de contact analogic ПА 2-1
Se aplică	LEA 10kV
Diametru conductorului	9,6-11,4mm
Sectiunea Conductorului	50-95mm <sup>2</sup>
Greutate	0,2kg
Domeniu de utilizare	racordarea liniilor neizolate



Tip	Dimensiuni					Greutate gr.
	L	B	H	A	d	
PA 2-1	60	46	45	30	12	200

## 2.7. Legătura spiralată

### DOMENIUL DE APLICARE

Legătura spiralată este destinată pentru fixarea conductoarelor izolate de 10kV pe izolatoarele polimerice. Legătura se instalează fără aplicarea vreunui instrument special și este destinată pentru instalarea conductorului pe partea laterală sau pe capul izolatorului.

Legătura spiralată este destinată pentru fixarea conductoarelor izolate cu secțiunea conductoarelor de 35mm<sup>2</sup>, 50mm<sup>2</sup>, 70mm<sup>2</sup> pe izolatoare polimerice cu diametrul capului 45±5mm.

## 2.8. NORME ȘI TESTĂRI

Legătura spiralată va corespunde standardelor:

- EN 50397-2 Conductoare acoperite pentru liniile aeriene și accesoriile aferente pentru tensiuni nominale peste 1 kV AC și care nu depășesc 36 kV AC.

În procesul de elaborare și fabricare, legătura spiralată va fi supusă cel puțin testelor indicate în Tabela 1.

Denumire testului
Testul de alunecare la temperatura mediului ambiant pentru clema de suspendare conform EN 50397-2
Testul de alunecare la temperatură joasă conform EN 50397-2
Testul de îmbătrânire prin coroziune, atmosferă de gaz conform EN 50397-2: și 50397-6
Test de încărcare la rupere și defectare conform EN 50397-2
Test de îmbătrânire climatică conform EN 50397-2 și IEC 60068-2-5

Testele indicate vor fi executate de către laboratoare acreditate proprietate a producătorului sau laboratoare acreditate externe.

Conformitatea realizării testelor va fi prezentată prin anexarea la ofertă a copiei rapoartelor de testare pentru fiecare test.

Ne prezentarea rapoartelor de testare va duce la descalificarea ofertei.

## 2.9. CARACTERISTICI CONSTRUCTIVE

Legătura spiralată (fig. 1) este confecționată din spire din oțel zincat acoperite cu PVC (în conformitate cu NAIE ed.7 pct 2.5.211) sau alt material analogic cu adaos de material abraziv. Cantitatea spirelor dar și diametrul acestora va asigura fixarea stabilă a conductoarelor conform normelor indicate în prezenta specificație.

Legătura va avea aplicat un marcaj special pentru identificare în funcție de secțiunea conductorului izolat pentru care este destinată.

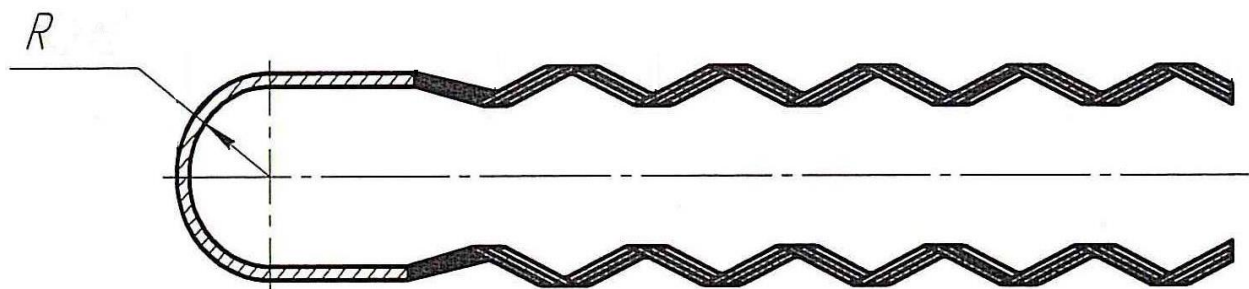


Fig. 1

Raza de încovoiere  $R$  (fig. 1) va corespunde izolatorului pentru care destinată având valoarea  $23 \pm 2$  mm. Lungimea legăturii spiralate dar și pasul de răsucire va asigura o fixare adecuată a conductoarelor în conformitate standardul indicat în prezenta specificație.

## 2.10. GARANȚIE

Termenul de garanție pentru legătura spiralată este de 12 luni de la punerea în funcțiune. Producătorul se obligă să remedieze toate defecțiunile survenite în perioada de garanție dacă acestea provin din defecte constructive sau de fabricație necorespunzătoare, numai în cazul în care au fost respectate condițiile de transport, depozitare și exploatare.

### 3. CONȚINUTUL OFERTEI

Ofertantul va anexa toată documentația care se consideră oportună pentru o definiție mai exactă a articolelor furnizate, dar ca minimum cea indicată în continuare:

#### **Ofertele de participare se depun conform SIA “RSAP”, semnate electronic împreună cu:**

- a) copia, Extras din registrul de stat al persoanelor juridice, eliberat ASP;
- b) Copia certificatului de conformitate, emis de organismul de certificare acreditat din Republica Moldova sau, certificatele de conformitate sau rapoartele de încercări emise în conformitate cu prevederile art. 31 alin. (1), (1<sup>1</sup>) și (2) din Legea privind activitățile de acreditare și de evaluare a conformității Nr.235 din 01-12-2011.

După caz declarația de conformitate, eliberată de către ofertant, cu anexarea certificatului de conformitate sau rapoartele de încercări emise de producător.

Nu se acceptă certificarea de la organisme neacreditate;

- c) formularul completat privind informația generală despre operatorul economic;
- d) documentație tehnică (pașapoarte etc.);
- e) Graficul de livrare a ofertei;
- f) Confirmarea documentară, a faptului că uzina producătoare dispune de laborator autorizat, acreditat pentru încercarea articolelor produse sau a faptului că articolele produse au fost testate de un laborator independent acreditat, în mod corespunzător, pentru efectuarea testărilor articolelor oferite.
- g) certificat de diler (în caz că posedă).

#### **Neprezentarea unuia din actele specificate mai sus (a-g) duce la excluderea din concurs a ofertantului.**

Criteriul de evaluare a ofertelor este îndeplinirea totală a cerințelor conform specificațiilor tehnice cerute și „cel mai mic preț”.

#### **Altele:**

1. Modul de livrare ale bunurilor – la depozitul Beneficiarului.
2. Plata în decurs de 30 zile din momentul primirii, (nu se acceptă plata în avans).
3. Verificarea calității mărfii va fi efectuată la depozitul Beneficiarului și returnată în decurs de 14 zile, în caz de necorespondere cu cerințele concursului.
4. Prezentarea mostrei este obligatorie.
5. Lipsa sau prezentarea incompletă a informației (certificatelor), mostrelor solicitate, duce la excluderea ofertantului din concurs.
6. Conform planului anual de achiziții se preconizează de procurat: 28 600 un de izolatoare 10/0.4 kV.
7. Volumele sunt estimative și pot fi modificate în dependență de starea financiară a întreprinderii, modificării Planului de investiții sau schimbării politicii bugetar-fiscale de stat.

Până la încheierea contractului de achiziție, operatorul economic câștigător este obligat să depună beneficiarului asigurarea executării contractului sub formă de garanție de bună execuție a contractului, în cuantum de 5% din valoarea totală a contractului, care va fi achitată până la semnarea contractului. Această garanție reprezintă asigurarea îndeplinirii cantitative, calitative și în termenii stabiliți a prevederilor contractuale. Beneficiarul restituie garanția contractuală în termen de 15 zile calendaristice de la data semnării documentelor confirmative de executare a contractului, dacă până la acea dată nu a fost depusă nici o reclamație. În cazul în care, din cauza beneficiarului, are loc sistarea definitivă a executării contractului de achiziții, beneficiarul restituie garanția contractuală operatorului economic, în termen de 15 zile calendaristice din momentul în care a intervenit.

**Responsabil cu ofertanții Șef ST Pavel Vladimir**

**Telefon: 023153108; e-mail: [pavel.vladimir@rednord.md](mailto:pavel.vladimir@rednord.md) achizitii@rednord.**

\_\_\_\_\_ ( Denumirea operatorului economic)  
 adresa completă \_\_\_\_\_  
 tel, fax, e-mail \_\_\_\_\_

### OFERTĂ

Către \_\_\_\_\_  
 denumirea beneficiarului și adresa completă \_\_\_\_\_

I. Examinând documentația de achiziție referitor la \_\_\_\_\_

(denumirea contractului de achiziție anunțate de beneficiar)  
 prezentăm oferta privind executarea contractului de achiziție susmenționat, și anume:

I. Furnizarea (executarea, prestarea):

1. \_\_\_\_\_  
 (denumire bunurilor, lucrărilor, serviciilor, cantitatea, preț pe unitate, valoarea fără TVA)

2. \_\_\_\_\_

3. \_\_\_\_\_

4. \_\_\_\_\_

5. \_\_\_\_\_

II. Valoarea totală a ofertei privind executarea contractului de achiziții este : \_\_\_\_\_ lei, fără TVA

(suma în litere și în cifre)

la care se adaugă TVA în sumă de \_\_\_\_\_ lei,

(suma în litere și în cifre)

\_\_\_\_\_

Data completării:

\_\_\_\_\_ (Numele, prenumele și funcția persoanei autorizate să reprezinte operatorul economic):

\_\_\_\_\_ (semnătura) și L.Ș.

## INFORMAȚIE GENERALĂ

1. Denumirea operatorului economic: \_\_\_\_\_  
 2. Codul fiscal: \_\_\_\_\_  
 3. Adresa sediului central: \_\_\_\_\_  
 4. Telefon: \_\_\_\_\_  
 Fax: \_\_\_\_\_  
 E-mail: \_\_\_\_\_  
 5. Decizia de înregistrare \_\_\_\_\_  
 (numărul, data, înregistrării)

- (instituția emitentă)  
 6. Domeniile principale de activitate: \_\_\_\_\_  
 (de indicat în conformitate cu prevederile din statutul operatorului)

7. Licențe în domeniu (certificate, autorizații) \_\_\_\_\_  
 (numărul, data, instituția emitentă, genurile de activitate,

durata de valabilitate).

8. Întreprinderi, filiale, care intră în componență: \_\_\_\_\_  
 (denumirea, adresa)

9. Structuri, întreprinderi afiliate: \_\_\_\_\_  
 (denumirea, adresa)

10. Capitalul propriu la data de întocmire a ultimului bilanț \_\_\_\_\_  
 (de indicat valoarea și data)

11. Numărul personalului scriptic \_\_\_\_\_ persoane, din care muncitori \_\_\_\_\_ persoane.

12. Numărul personalului care va fi încadrat în realizarea contractului \_\_\_\_\_ persoane, din care muncitori \_\_\_\_\_ persoane, inclusiv:

- (de indicat profesiile și categoriile de calificare)  
 13. Valoarea de bilanț a mijloacelor fixe \_\_\_\_\_ mii lei

14. Dotare tehnică: \_\_\_\_\_  
 (de indicat principale mijloace care vor fi utilizate la executarea contractului)

15. Cifra de afaceri pe ultimii 3 ani (mii lei):  
 Anul \_\_\_\_\_ mii lei  
 Anul \_\_\_\_\_ mii lei  
 Anul \_\_\_\_\_ mii lei

16. Datoriile totale ale operatorului economic \_\_\_\_\_ mii lei,  
 inclusiv: față de buget \_\_\_\_\_ mii lei

Data completării:

\_\_\_\_\_  
 (Numele, prenumele și funcția persoanei autorizate să reprezinte operatorul economic)

(semnătura) și L.Ș.



\_\_\_\_\_ ( denumirea operatorului economic)

### EXPERIENȚĂ SIMILARĂ ÎN ULTIMII 3 ANI

1. Numărul de contracte similare, executate \_\_\_\_\_

2. Valoarea contractelor similare, executate (fără TVA):

1) Conform contractelor inițial semnate \_\_\_\_\_ mii lei;

2) Final la data executării contractelor \_\_\_\_\_ mii lei

3. Denumirea beneficiarilor și adresa acestora \_\_\_\_\_

(de enumerat beneficiarii la care sau executat contractele

\_\_\_\_\_ similare și de indicat adresa acestora)

4. Calitatea în care a participat la executarea contractelor \_\_\_\_\_

(se notează opțiunea corespunzătoare de mai jos și valoare contractelor executate pentru fiecare opțiune)

- antreprenor sau antreprenor general;

- antreprenor asociat;

- subantreprenor.

5. Litigii apărute privind executarea contractelor, natura acestora și modul lor de soluționare:

6 Durata medie de executare a contractelor (zile,):

a) contractată - \_\_\_\_\_

b) efectiv realizată - \_\_\_\_\_

c) motivul de decalare a termenelor contractate (de indicat,) \_\_\_\_\_

7. Principalele completări (suplimente) la contractele inițial semnate (de indicat)

8. Principalele remedieri și completări înscrise în procesele-verbale de recepție față de devizele de cheltuieli anexate la contracte: \_\_\_\_\_

9. Alte aspecte relevante prin care operatorul economic își susține experiența similară:

Data completării: \_\_\_\_\_

Numele, prenumele și funcția persoanei autorizate să reprezinte operatorul economic

Semnătura, L.Ș.

## DECLARAȚIE PRIVIND ELIGIBILITATEA

1. Subsemnatul, \_\_\_\_\_  
(numele, prenumele și funcția reprezentantului operatorului economic)

\_\_\_\_\_ Denumirea și adresa operatorului economic  
declar pe propria răspundere că materialele și informațiile furnizate beneficiarului sunt corecte și înțeleg  
că beneficiarul are dreptul de a solicita, în scopul verificării și al confirmării informației și a  
documentelor care însoțesc oferta, orice informații suplimentare privind eligibilitatea noastră, precum  
și experiența, competența și resursele de care dispunem.

2. Prezenta declarație este valabilă până la data de \_\_\_\_\_  
(se indică data expirării perioadei de valabilitate a ofertei)

Numele, prenumele și funcția reprezentantului operatorului economic: \_\_\_\_\_

Semnătura, LȘ

Data completării: \_\_\_\_\_