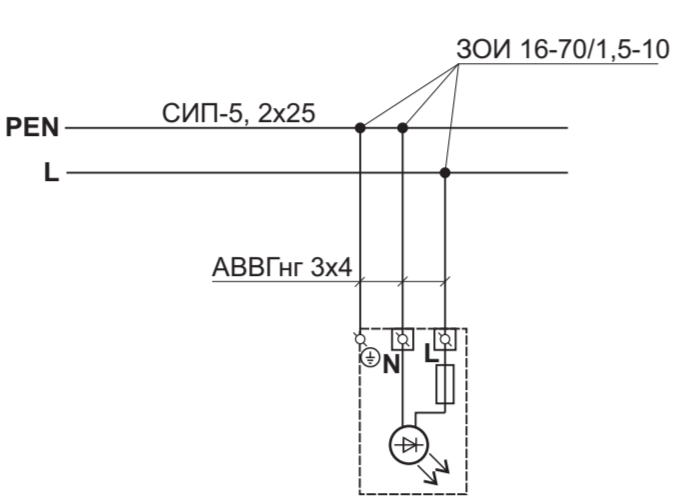


Schema de conectare a corpurilor de iluminat.



Notă: La trecerile drumurilor de respectat distanța 5.5m de la sol.

Notă: În timpul lucrărilor de montare, de respectat distanțele normative, conform PUY 2.4, în cazurile intersecției rețelei de iluminat strădal cu alte comunicații ingineresti.

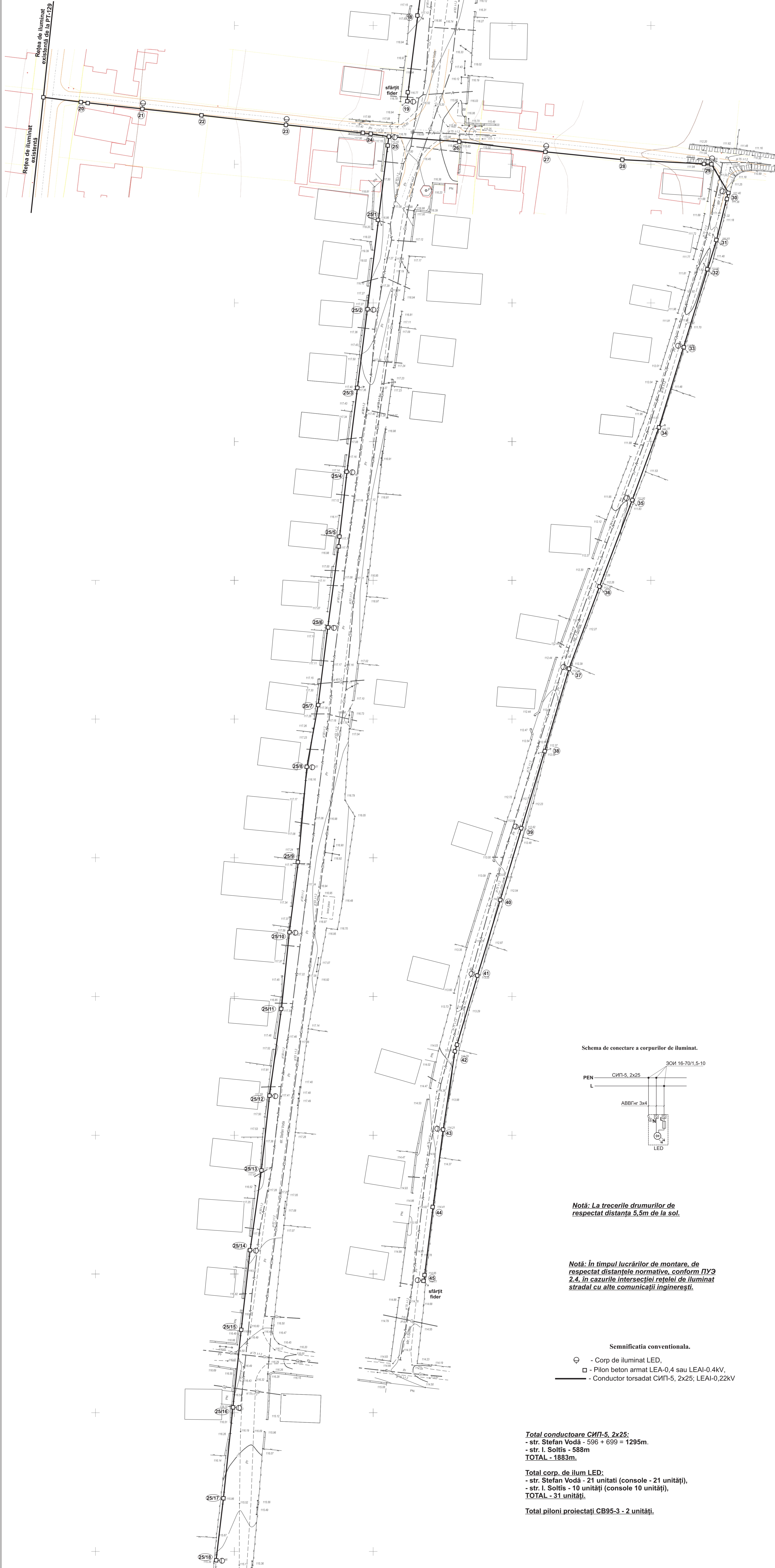
Semnificatia conventionala.

- - Corp de iluminat LED.
- - Pilon beton armat LEA-0.4 sau LEA1-0.4KV.
- - Conductor torsadat CMI-5, 2x25; LEA1-0,22KV

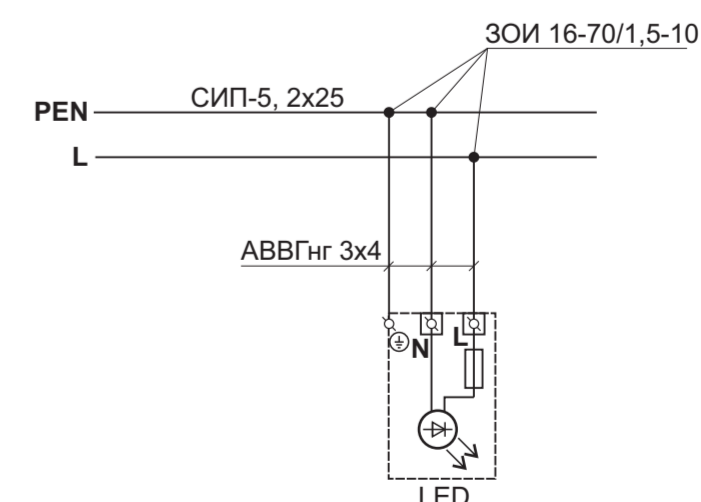
Total conductoare CMI-5, 2x25:
 - str. Stefan Vodă - 596 + 699 = 1295m.
 - str. I. Soltis - 588m
TOTAL - 1883m.

Total corp. de ilum LED:
 - str. Stefan Vodă - 36 unitati (console - 36 unități),
 - str. I. Soltis - 18 unități (console 18 unități),
TOTAL - 54 unități.

Total piloni proiectați CB95-3 - 2 unități.



Schema de conectare a corpurilor de iluminat.



Notă: La trecerile drumurilor de respectat distanța 5.5m de la sol.

Notă: În timpul lucrărilor de montare, de respectat distanțele normative, conform PUY 2.4, în cazurile intersecției rețelei de iluminat strădal cu alte comunicații ingineresti.

Semnificatia conventionala.

- - Corp de iluminat LED.
- - Pilon beton armat LEA1-0.4 sau LEA1-0.4KV.
- - Conductor torsadat CMI-5, 2x25; LEA1-0,22KV

Total conductoare CMI-5, 2x25:
 - str. Stefan Vodă - 596 + 699 = 1295m.
 - str. I. Soltis - 588m
TOTAL - 1883m.

Total corp. de ilum LED:
 - str. Stefan Vodă - 21 unitati (console - 21 unități),
 - str. I. Soltis - 10 unități (console 10 unități),
TOTAL - 31 unități.

Total piloni proiectați CB95-3 - 2 unități.

Beneficiar: Primăria Talmaza

Obiect Nr. 03 / 2022 - AEE/EE

Extinderea și modernizarea rețetelor de alimentare cu energie electrică a sistemului de iluminat public din cartier Stefan Vodă, satul Talmaza, nr. Stefan Vodă, str. I. Soltis.

Mod./A	N. document	Scara	Data	Faza	Coala	Col
ISP	Rotari V.				PE	
Executat	Rotari V.					

Plan traseu LEA1-0,22KV
 (str. Stefan Vodă, str. I. Soltis)

GENPROCONST SRL
 08060266; PGP: 08060266.0266
 CHIRSIANA