

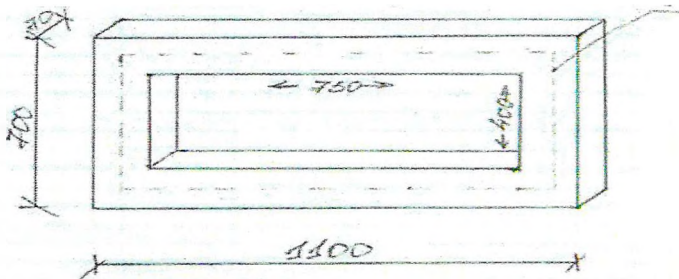
SAR

Către Administrator
I. M. Regiei "Exdupo"
Dlui Sergiu Tomița
de la șeful canalizare pluvială
Costin Andrian.

Nota Informativa

Vă aduc la cunoștința că pentru anul 2021 la întreținerea rețelei ingineresti de canalizare pluviale vor fi necesare.

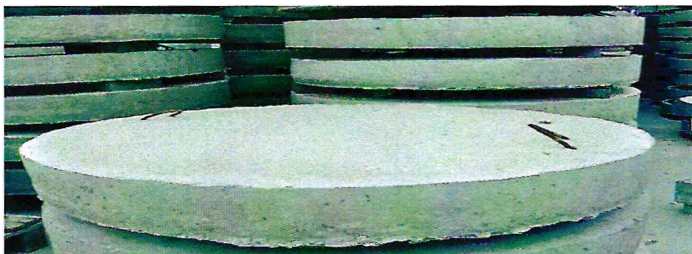
1) Placa din beton 1100x700x70mm-**450 buc.** (Armarea \varnothing 8-2 bare pe perimetru, Beton C 25/30 (vibro presate), atac îngheț-dezgheț XF4.



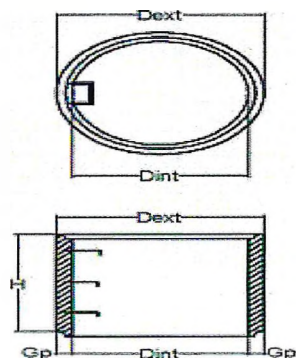
2) Placă din beton cu gaură- \varnothing 85 (gaura \varnothing 58, grosimea -70mm)-**300 buc.** (Armarea \varnothing 8-2 bare pe perimetru, Beton C 25/30 (vibro presate), atac îngheț-dezgheț XF4.



3) Capac din beton- \varnothing 85-90x70mm- **300 buc.** (Armarea \varnothing 8-1 bară pe perimetru, Beton C 25/30 (vibro presate), atac îngheț-dezgheț XF4.

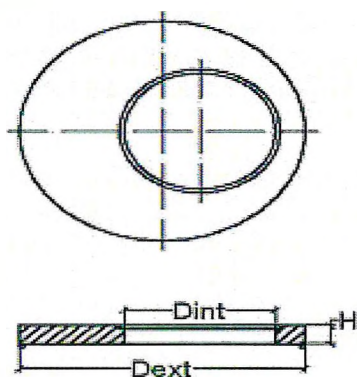


4) Inele pentru cămine cu diamentru de **1m** cu înălțimea de un **1m**
-30 buc. Beton C 25/30, atac îngheț-dezgheț XF4

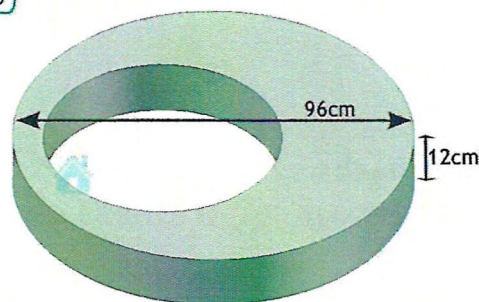


5) Plăci de acoperire cu gaura, (\varnothing **96 cm**, grosimea 12 cm, si gaura cu \varnothing 58)- **30 buc**,

Beton C 25/30 (vibro presate), atac îngheț-dezgheț XF4.

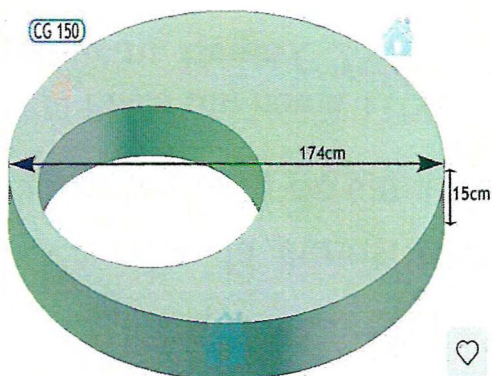


CG 80

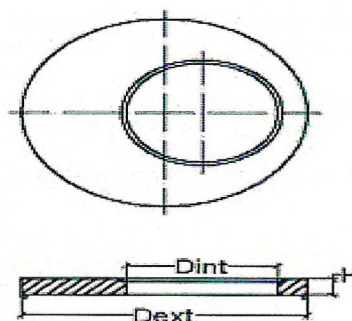


6) Plăci de acoperire cu gaura (\varnothing **174cm** cu grosimea de **15 cm** si gaura cu \varnothing 58)-**30 buc**.

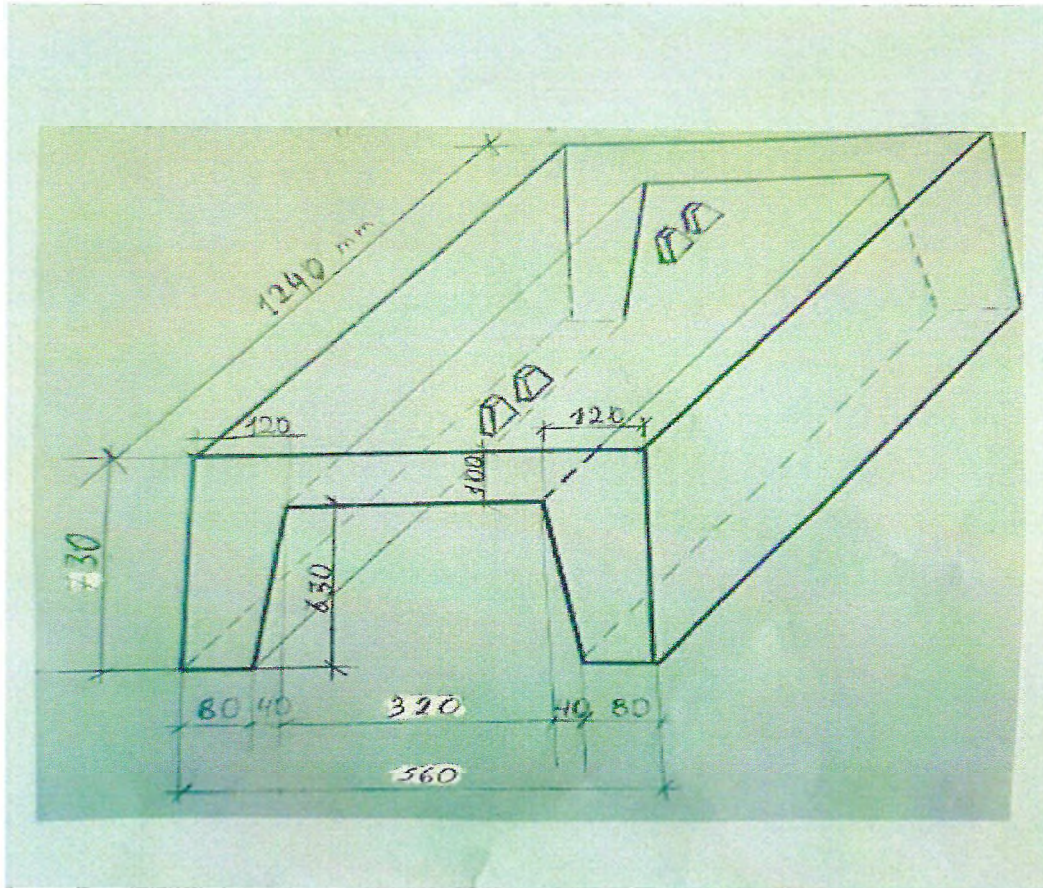
Beton C 25/30 (vibro presate), atac îngheț-dezgheț XF4 F200-300.



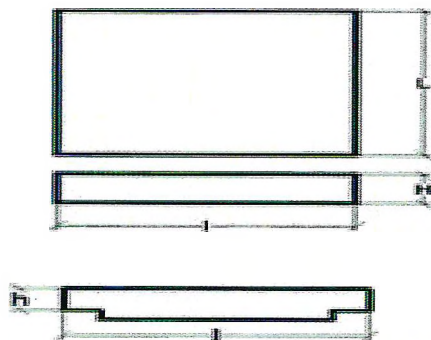
CG 150



SAP
7) Rigole Tip U. conform (schitei) - **180 buc** cu lungimea exterioara-1240mm, latimea exterioara -560mm, înălțimea exterioara - 730mm, Beton C 25/30 (vibro presate), atac îngheț-dezghet XF4.



8) Plăci pentru acoperirea rigolelor conform schitei (Armarea $\varnothing 8-2$ bare pe perimetru) cu lungimea-1240mm, lățimea-560mm, grosimea-150mm -**20 buc**, Beton C 25/30 (vibro presate), atac îngheț-dezghet XF4.



Sef. C.P Costin Andrian