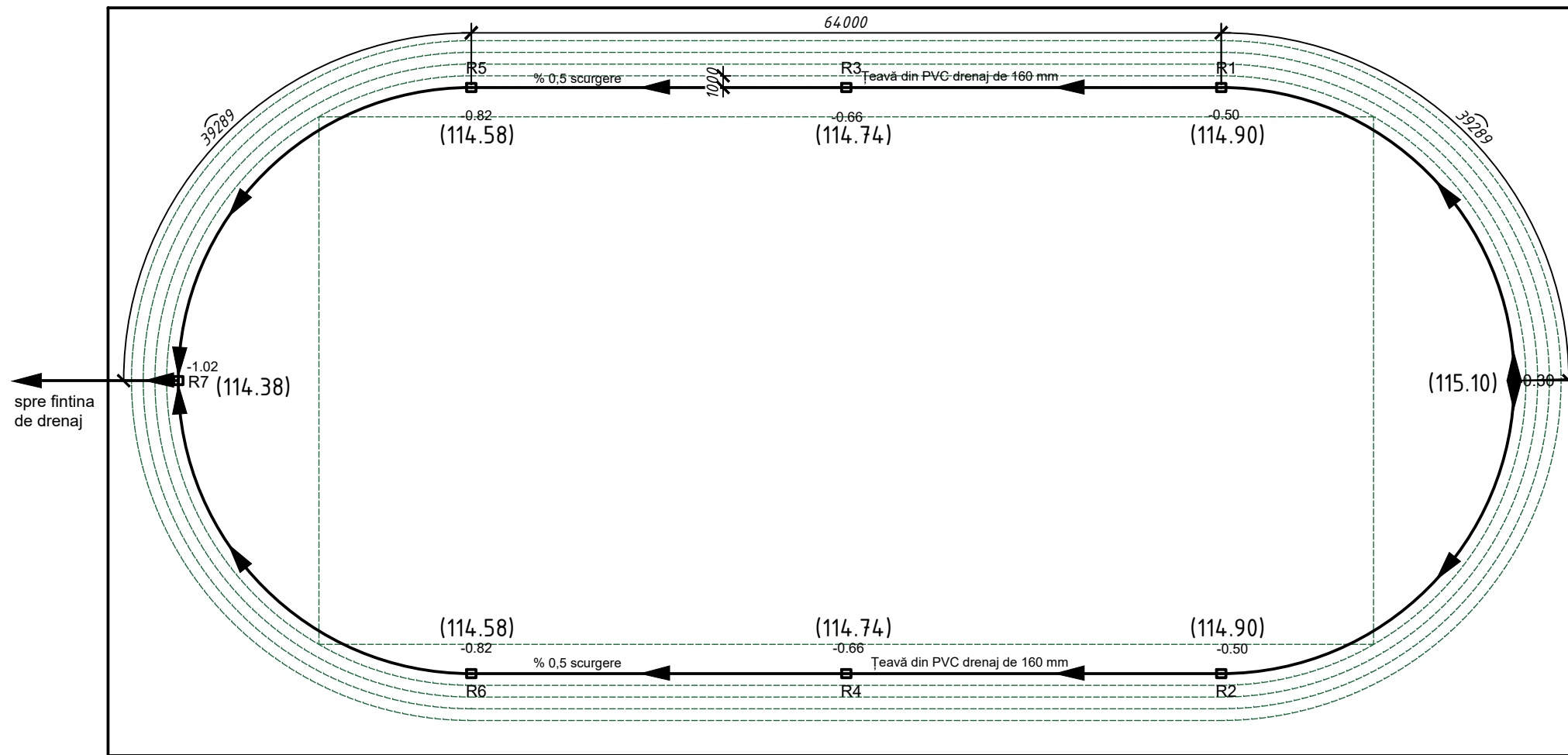
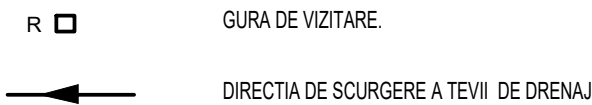
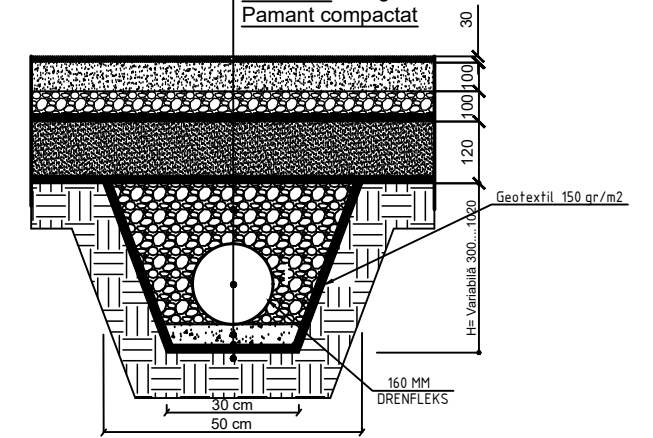


PLAN DRENAJ



SECȚIUNEA CANALULUI EXTERIOR-DETALII

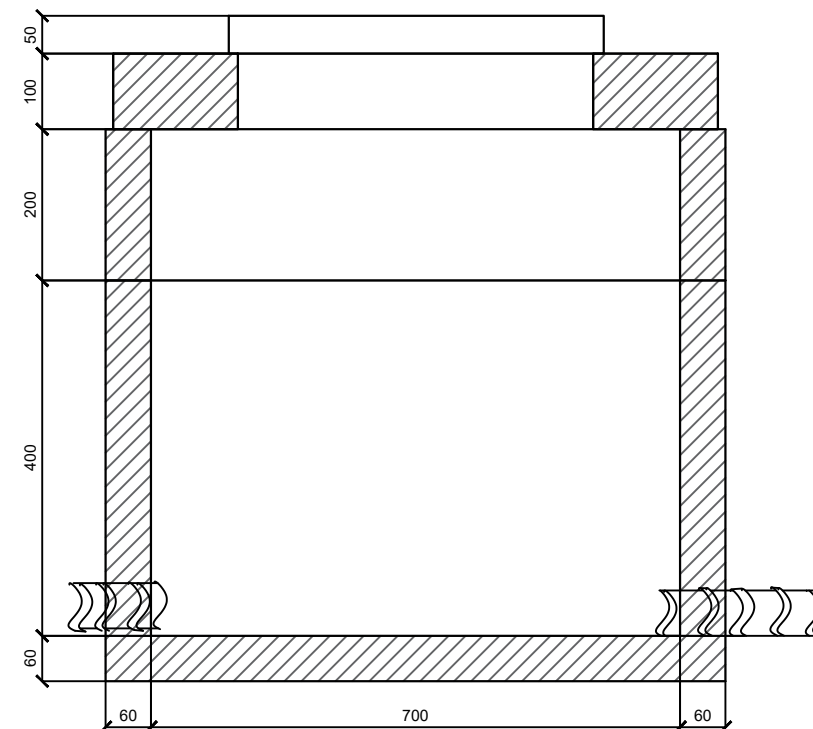
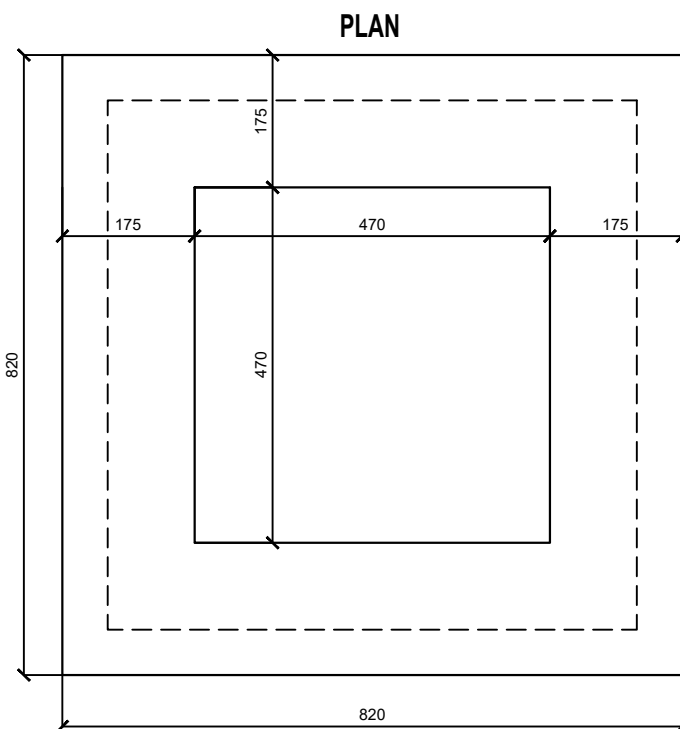
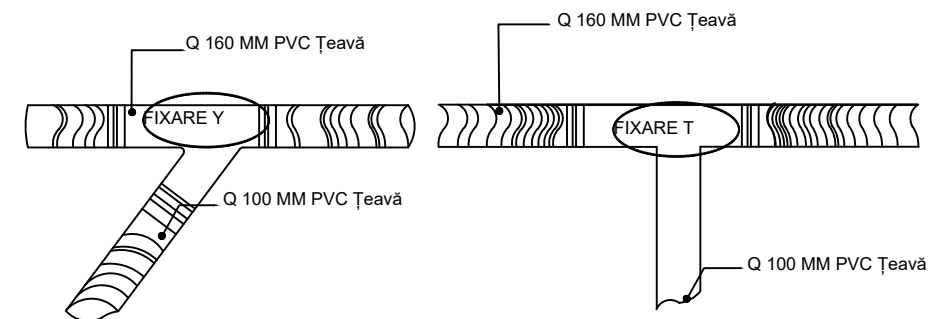
Gazon rezistent la bataturi	- 30
Amestic (nisip 90% si humus 10%)	- 100
Piatra spartă fracție 0-40 STST 8267-82	- 100
Geotextil 150 gr/m2	
Nisip cu granulație mijlocie STST 8736-85	- 120
Teava de drenaj Ø160mm	
Nisip de montaj	50mm
Geotextil 200 gr/m2	
Pământ compactat	



Camin de vizitare

SECȚIUNE

DETALII PRIVIND CONECTAREA ȚEVILOR DIN PVC DRENAJ



						Construcția terenului de sport cu nr. cadastral 57163050348 s. Borogani r-nul Leova.			
Mod.	Nr.par	Coala	Nr.doc	Semnatura	Data				
						Teren de fotbal 45x90m	Etapa	Coala	Coli
							PE	8	13
						Plan drenaj. Secțiunea canalului exterior-detalii.			