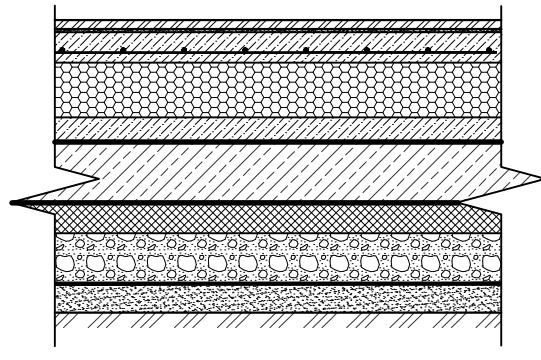


## BORDEROU PARDOSELI

Tip	Schema pardoselei	Explicatie
P-1	 <p style="text-align: center; color: blue;">S tot. = 126.8 m.p.</p>	<ul style="list-style-type: none"> <li>• Teracota pe adeziv (600x600) - 15mm</li> <li>• Strat egalizare ciment-nisip M150 cu plasa metalica 4VR 200/200 - 30mm</li> <li>• Polistiren extrudat EPS-10 - 60mm</li> <li>• Strat egalizare ciment-nisip M150 - 45mm</li> <li>• Beton armat B12,5</li> <li>• "IZOVER" Solimate-300 - 50mm</li> <li>• Gravel - 80mm</li> <li>• Geotextil - 5mm</li> <li>• Nisip - 50mm</li> <li>• Pamint compactat cu pietris (fractia 40÷60mm) imbibat cu bitum - 100mm</li> </ul>

### DATE GENERALE LA PARDOSELI

---Lucrarile de execuție a pardoselelor se încep după terminarea tuturor lucrarilor de montare.

---Pîna la începerea executării pardoselelor trebuie să fie îndeplinite, conform proiectului măsurile de reducere a nivelului apelor freatice, precum și racordarile la canale, gropi și jgheburile de scurgere .

---Terenul de fundare a pardoselei trebuie să fie compactat conform STAS 3. 02. 01- 87.

---Nu se permite de utilizat ca pămînt de umplură: pămînt vegetal, nămol, precum și pămîntul de umplură cu impurități de moluz.

---Hidroizolarea pardoselelor de îndeplinit conform E.04.04-2005"Executarea lucrărilor de izolare, protecție și finisare în construcții" cap.2 și E.04.03-2005"Protecția anticorozivă a construcțiilor și instalațiilor" cap.5.4.

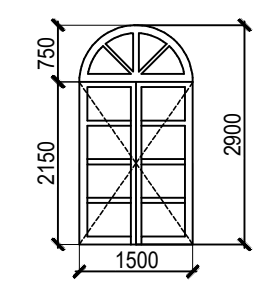
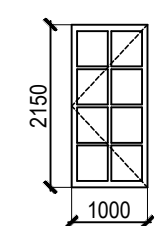
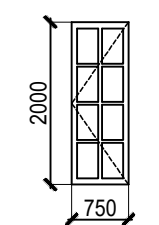
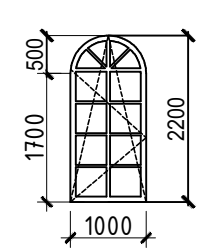
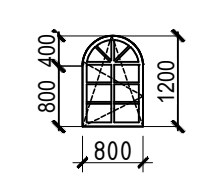
---Hidroizolația de ridicat pe perete cu 500mm de la nivelul pardoselei.

---Fiecare element al pardoselei trebuie executat după verificarea corectitudinii de realizare a elementului inferior cu întocmirea procesului verbal de recepție a lucrărilor ascunse.

---Recepția stratului suport pentru pardoselele va face conform CPE. 04. 04 - 2005.

---Pentru materiale în rulouri ( izolare, hidroizolare ș.a.) trebuie să fie ≤ 4%

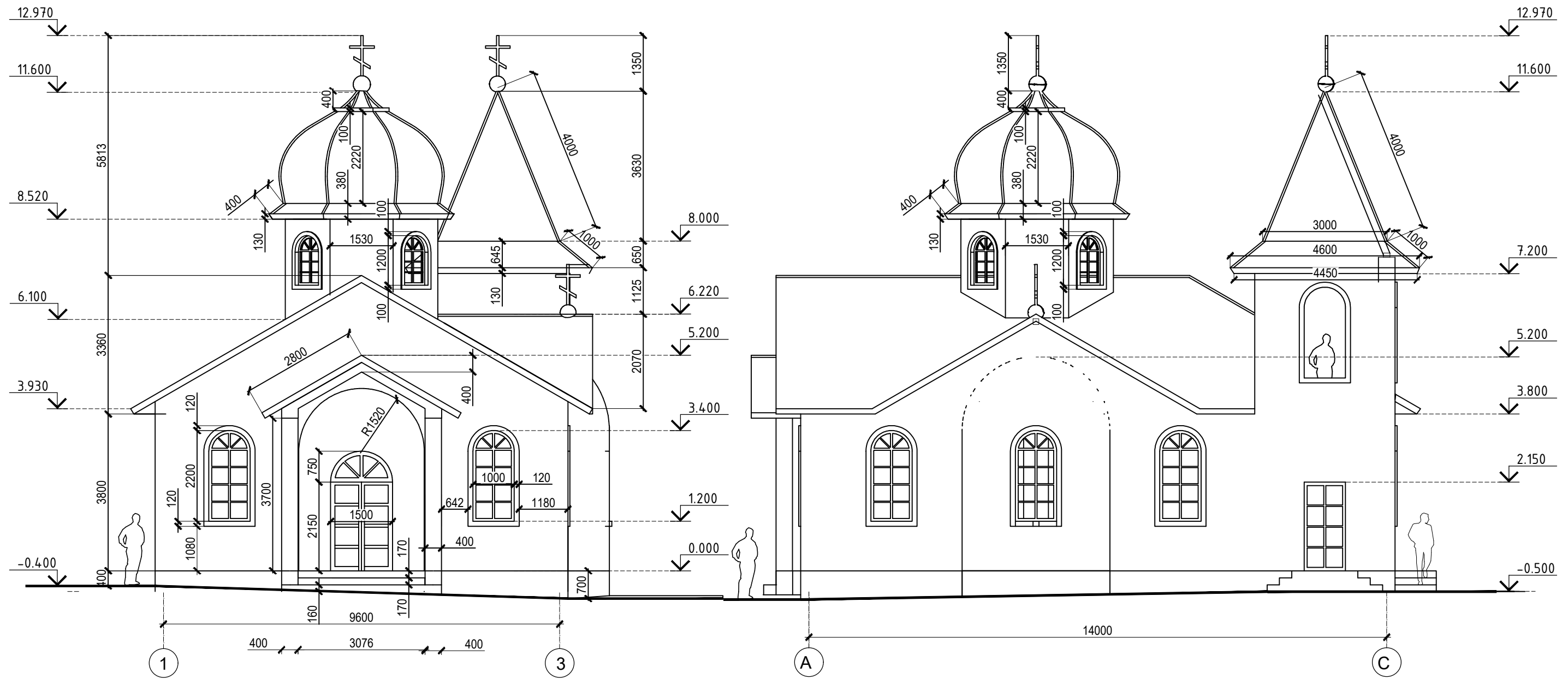
## BORDEROU TAMPLARIE

Tip tamplarie	Schema tamplarie	Dimensiuni		Bucati	Obiectii
		A	H		
U1		1500	2900	1	PVC cu termopan (profil german-6cam.) (Alb)
U2		1000	2150	2	PVC cu termopan (profil german-6cam.) (Alb)
U3		750	2000	2	PVC cu termopan (profil german-6cam.) (Alb)
F1		1000	2200	6	PVC cu termopan (profil german-6cam.) (Alb)
F2		800	1200	4	PVC cu termopan (profil german-6cam.) (Alb)

021/21 - SA							
PARACLISUL CIMITIRULUI din s.GHIDIGHICI, mun. CHIȘINĂU.							
Modif.	Cant.s.	Foaia	Nº doc.	Semnatura	Data		
A.S.P		A. Zestre			08.21		
I.S.P		V. Petrov					
Arhitect		O. Sucitu					
Investitor: A.P.L. s. Ghidighici					Faza	Plansa	Planse
BORDEROU PARDOSELI BORDEROU TAMPLARIE					PE	16	18
S.R.L. "MonArh Zet"							

Fatada 1-3, Sc. 1:100

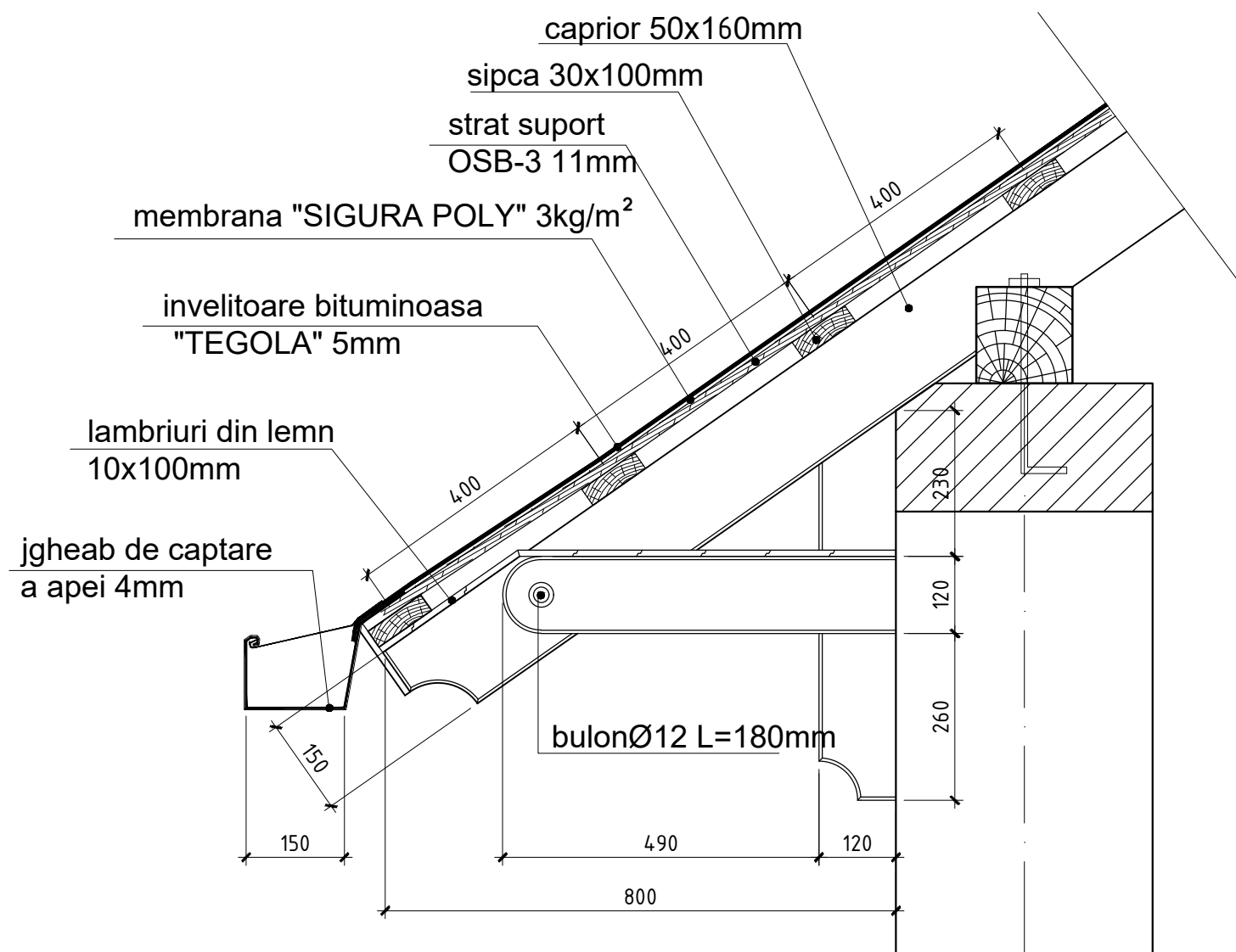
Fatada A-C, Sc. 1:100



Coordonat: \_\_\_\_\_  
 Conform Certificatului de Urbanism nr. 21 din 10.08.2021

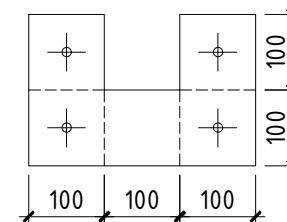
						021/21 - SA			
						PARACLISUL CIMITIRULUI din s.GHIDIGHICI, mun. CHIȘINĂU.			
Modif.	Cant.s.	Foaia	Nº doc.	Semnatura	Data	Investitor: A.P.L. s. Ghidighici	Faza	Plansa	Planse
A.S.P		A. Zestre			08.21		PE	12	18
		I.S.P				Fatada 1-3, A-C, sc. 1:100	S.R.L. "MonArh Zet"		
		Arhitect		O. Sucitu					

NODURI ACOPERIS, Sc. 1:10

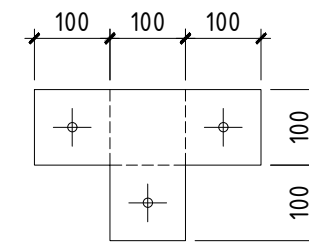


PIESE METALICE DE IMBINARE, sc 1:10

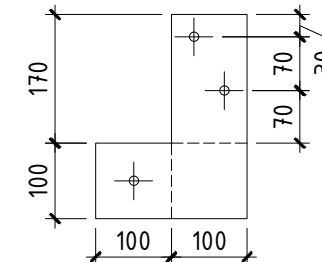
PIESA MET.nr.1



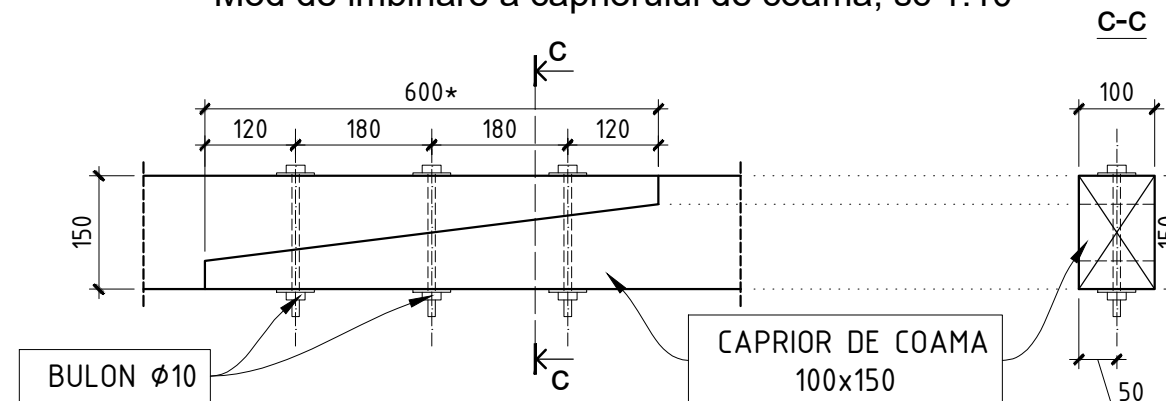
PIESA MET.nr.2



PIESA MET.nr.3

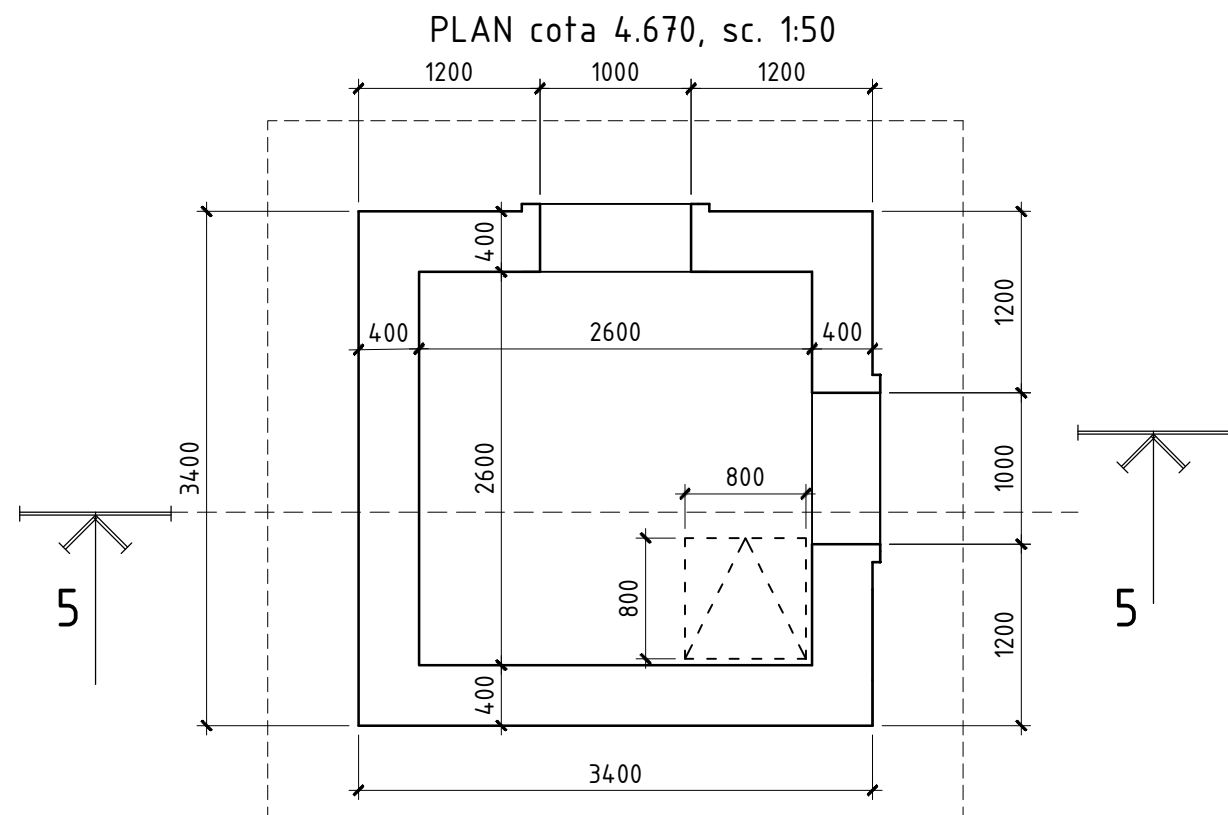
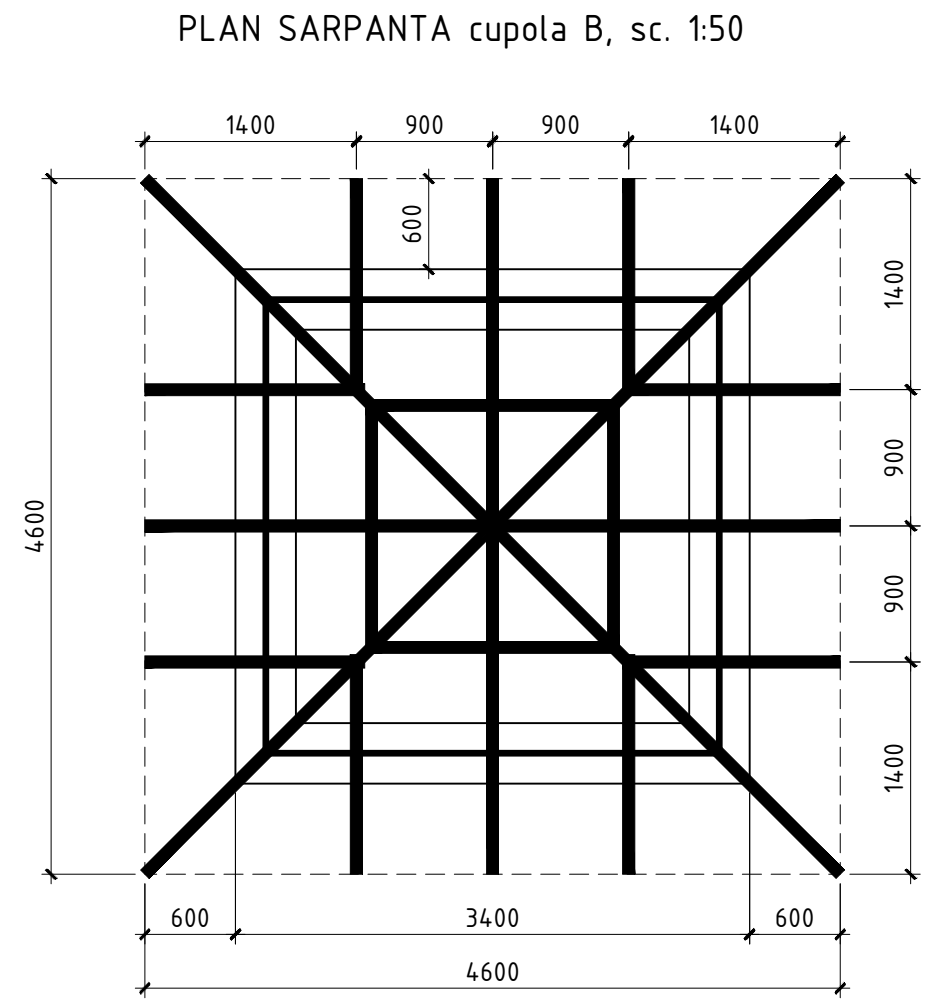
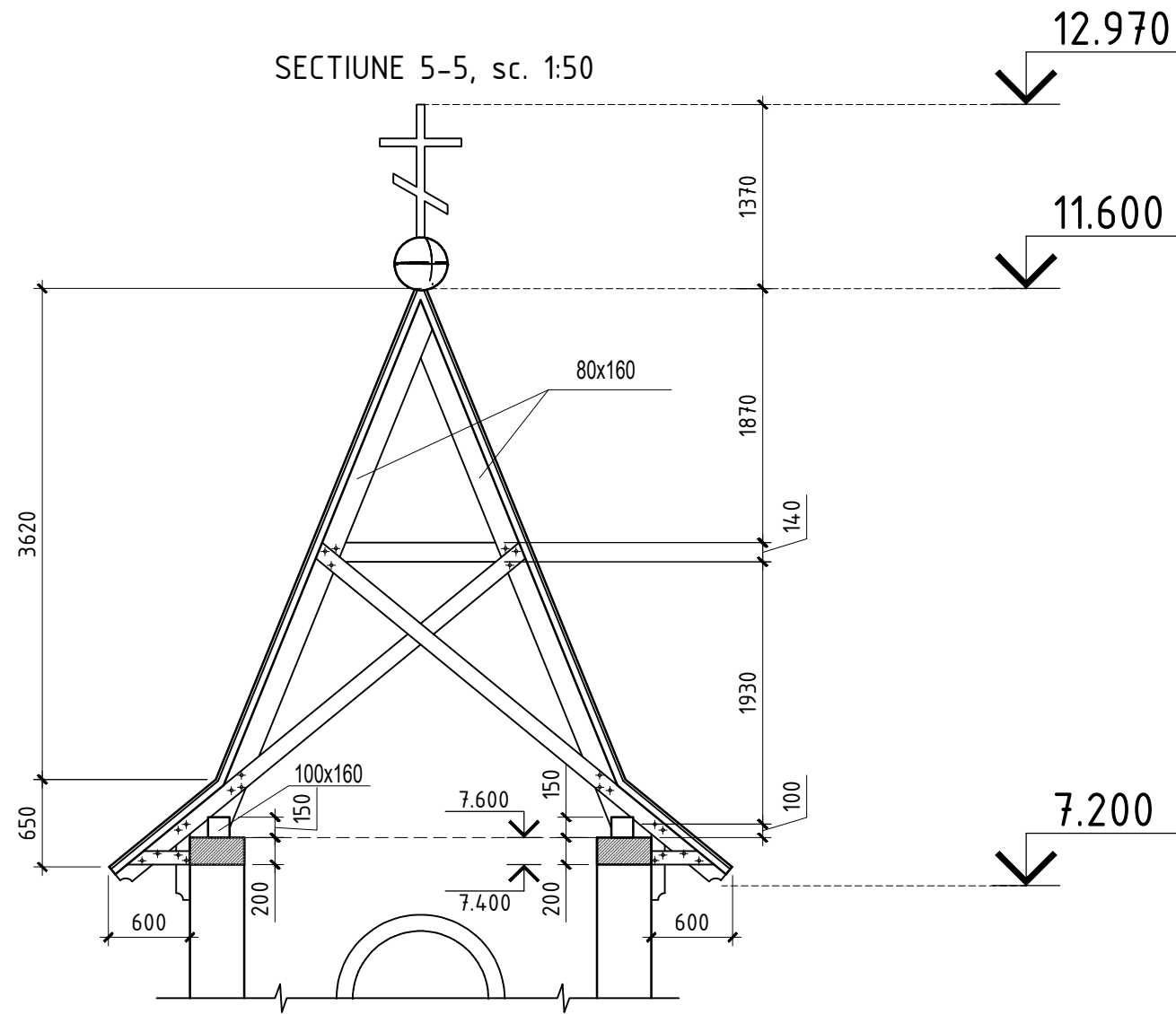


Mod de imbinare a capriorului de coama, sc 1:10

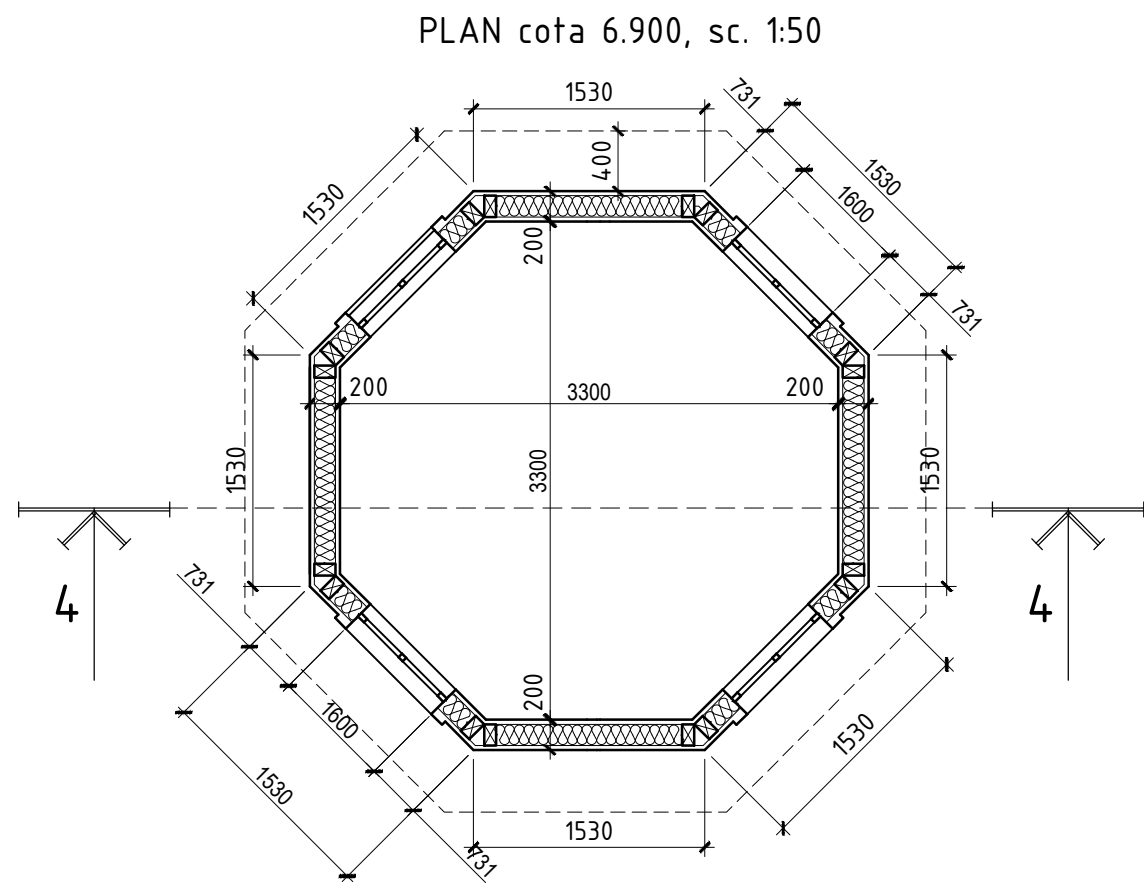
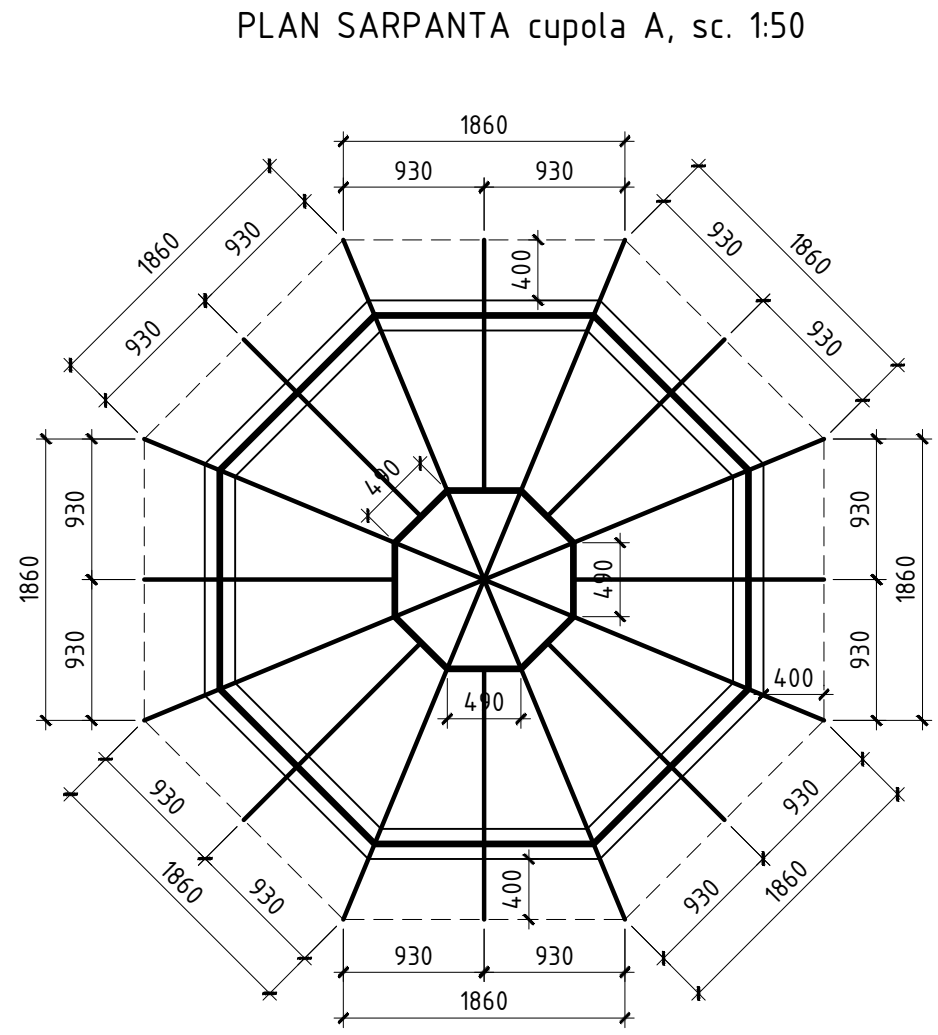
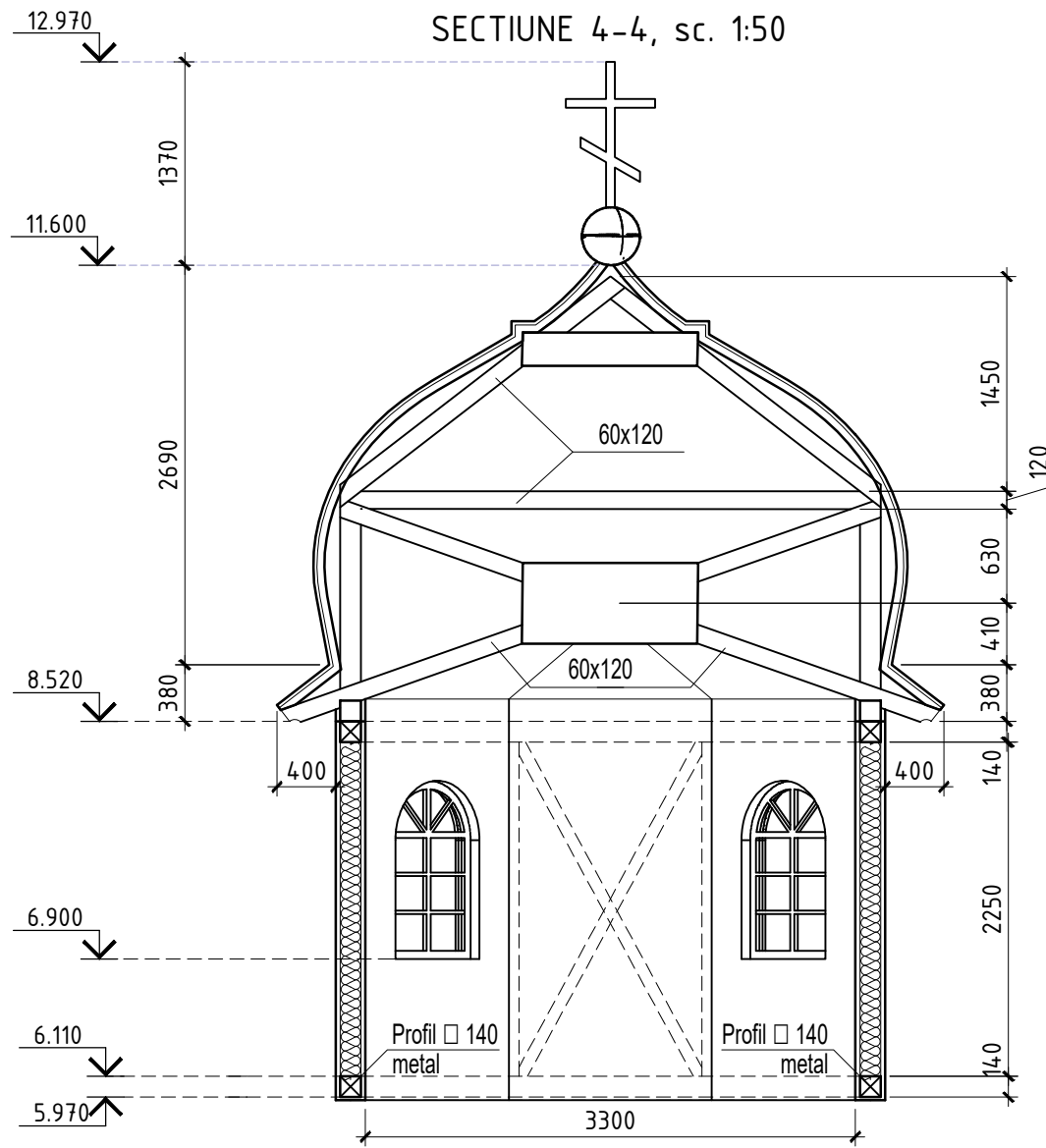


Total suprafața acoperișului este de 237.50 m.p.

						021/21 - SA			
						PARACLISUL CIMITIRULUI din s.GHIDIGHICI, mun. CHIȘINĂU.			
Modif.	Cant.s.	Foaia	Nº doc.	Semnatura	Data	Investitor: A.P.L. s. Ghidighici	Faza	Plansa	Planse
A.S.P		A. Zestre			08.21		PE	11	18
		I.S.P		V. Petrov		NODURI ACOPERIS	S.R.L. "MonArh Zet"		
		Arhitect		O. Sucitu					

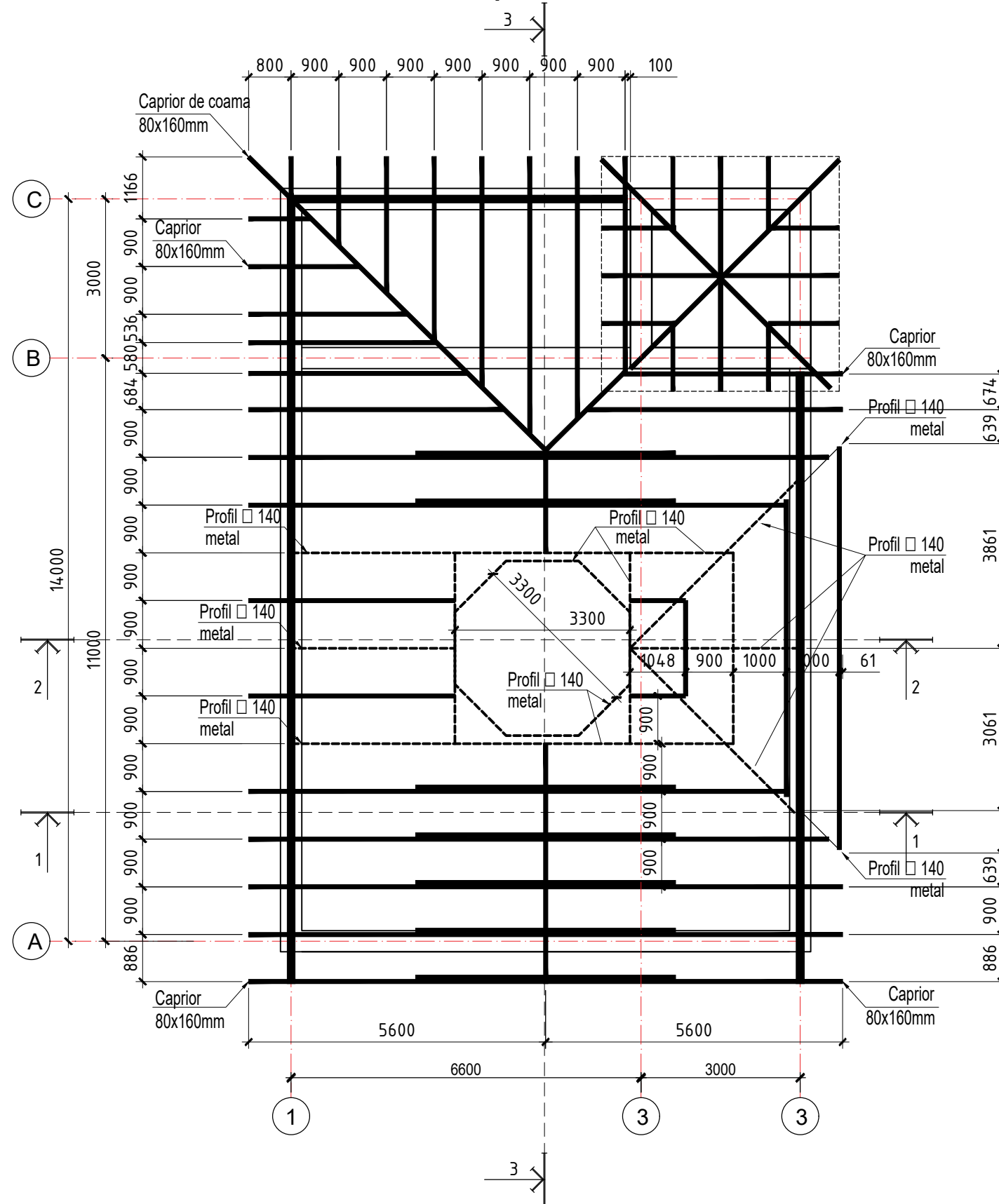


						021/21 - SA				
						PARACLISUL CIMITIRULUI din s.GHIDIGHICI, mun. CHIȘINĂU.				
Modif.	Cant.s.	Foaia	Nº doc.	Semnatura	Data	Investitor: A.P.L. s. Ghidighici		Faza	Plansa	Planse
A.S.P		A. Zestre			08.21	Investitor: A.P.L. s. Ghidighici		PE	10	18
I.S.P		V. Petrov				Investitor: A.P.L. s. Ghidighici				
Arhitect		O. Sucitu				DETALIU cupola B		S.R.L. "MonArh Zet"		



						021/21 - SA				
						PARACLISUL CIMITIRULUI din s.GHIDIGHICI, mun. CHIȘINĂU.				
Modif.	Cant.s.	Foaia	Nº doc.	Semnatura	Data	Investitor: A.P.L. s. Ghidighici		Faza	Plansa	Planse
A.S.P		A. Zestre			08.21			PE	9	18
I.S.P		V. Petrov								
Arhitect		O. Sucitu				DETALIU cupola A		S.R.L. "MonArh Zet"		

### Plan Sarpanta sc. 1:100



### SPECIFICATIE ELEMENTE SARPANTA

Pozitia.	Denumirea	Dimensiuni		Cantitatea, buc.	Volum, buc. (m <sup>3</sup> )
		b x h (mm)	m.l.		
1	Cosoroaba	150x150	62		0.74
2	Caprior de coama	80x160	70		0.48
3	Pop	100x100	32		0.22
4	Caprior	80x160	200		3.32
5	Clesti	80x160	3		0.36
6	Tirant	80x160	40		0.71
7	Sipca cu pasul de 300	30x100	750		2.46
8	Bulon de ancorare $\phi$ 12		0.42	28	
9	Strat suport OSB-3	11	237.5 m <sup>2</sup>		
10	Învelitoare bituminoasă		237.5 m <sup>2</sup>		
11	Lambriuri din lemn (20mm)	20x600	46.5 m <sup>2</sup>		1.5
12	Jgheab		60.2		
13	Coama		70		
14	Elemente de oprire a zapezii		24		
15	Burlan de scurgere		48		

#### NOTA:

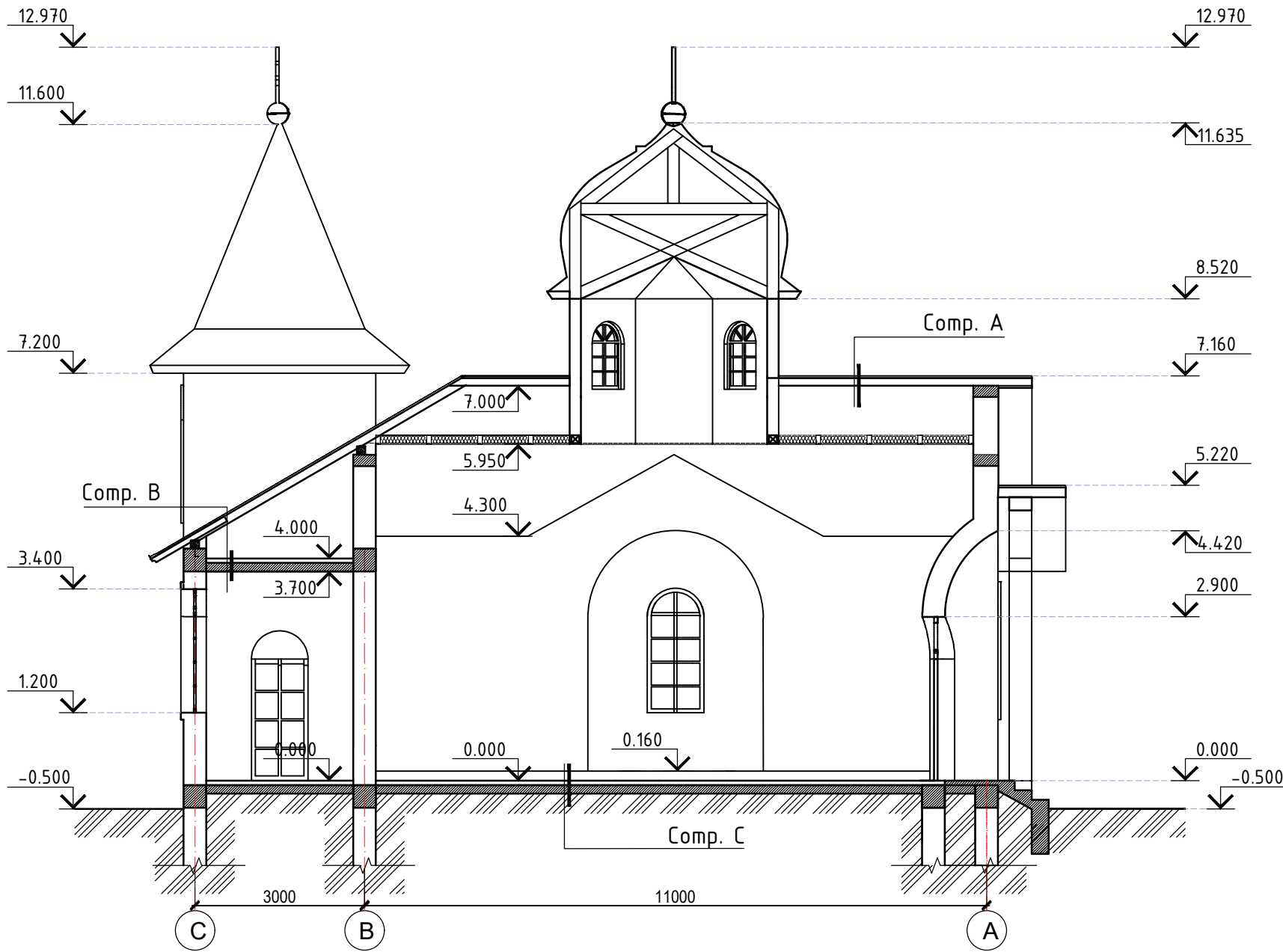
- MATERIALUL DE CONSTRUCȚIE - LEMN SPECIAL RĂȘINOASE DE CALITATEA 2, UMEDITATEA NU MAI MARE DE 20%.
- PENTRU PROTECȚIA LEMNULUI CONTRA PUTREZIRII ȘI ÎNFLĂMĂRII DE PRELUCRAT CU SOLUȚIE BORO-CARBONATĂ.
- COSOROABELE ȘI TALPA ÎN LOC. DE CONTACT CU ZIDĂRIA DIN PIATRĂ SE IZOLEAZĂ CU 2 STRATURI DE RUBEROID.
- CONSTR. METALICE ȘI PIESE DE ÎMBINARE DE VOPSIT CU DOUĂ STRATURI DE EMAIL PE UN STRAT DE GRUNDUIRE.

021/21 - SA					
PARACLISUL CIMITIRULUI din s.GHIDIGHICI, mun. CHIȘINĂU.					
Modif.	Cant.s.	Foia	N <sup>o</sup> doc.	Semnatura	Data
A.S.P		A. Zestre			08.21
I.S.P		V. Petrov			
Arhitect		O. Sucitu			
Investitor: A.P.L. s. Ghidighici				Faza	Plansa
PLAN SARPANTA SPECIFICATIA ELEMENTE				PE	18
S.R.L. "MonArh Zet"					

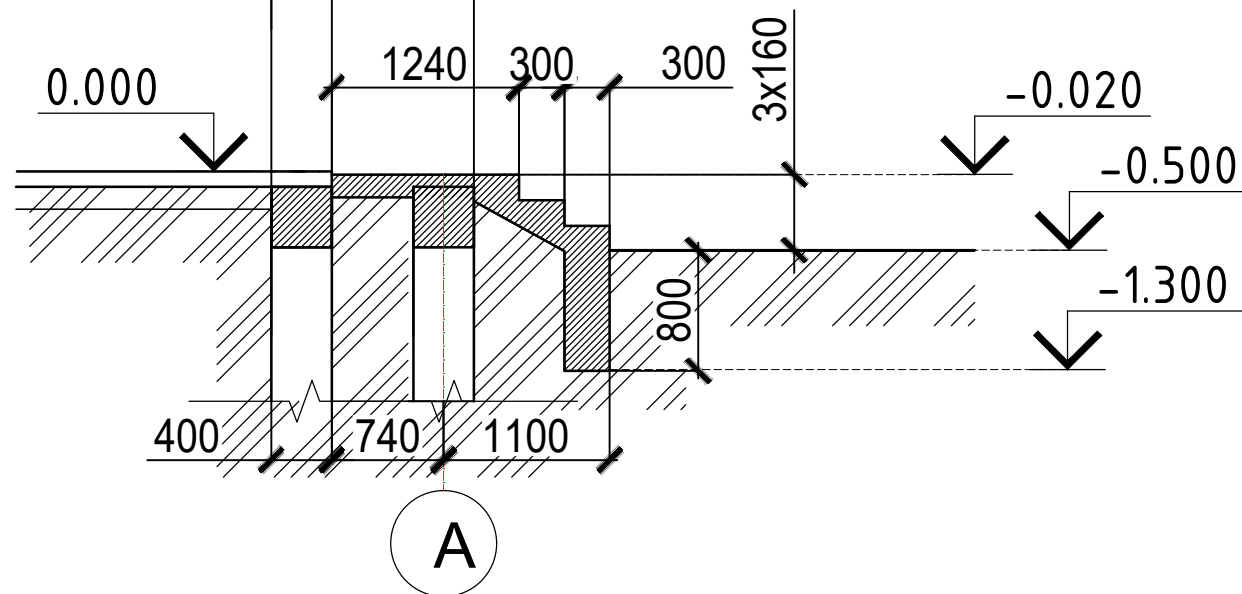
Aprobat

Nr. inv. original	Semnatura si data	In schimb N <sup>o</sup> inv.

Sectiune 3-3, Sc. 1:100

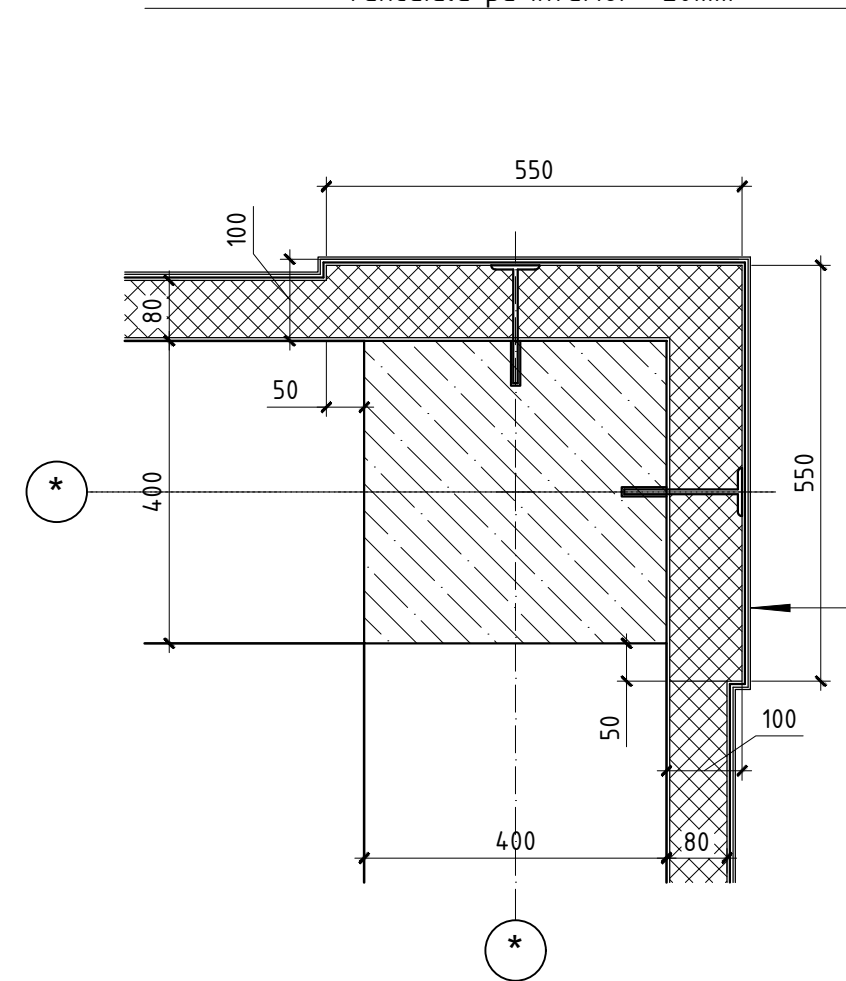


SECTIUNE SCARA (intrare), Sc. 1:50



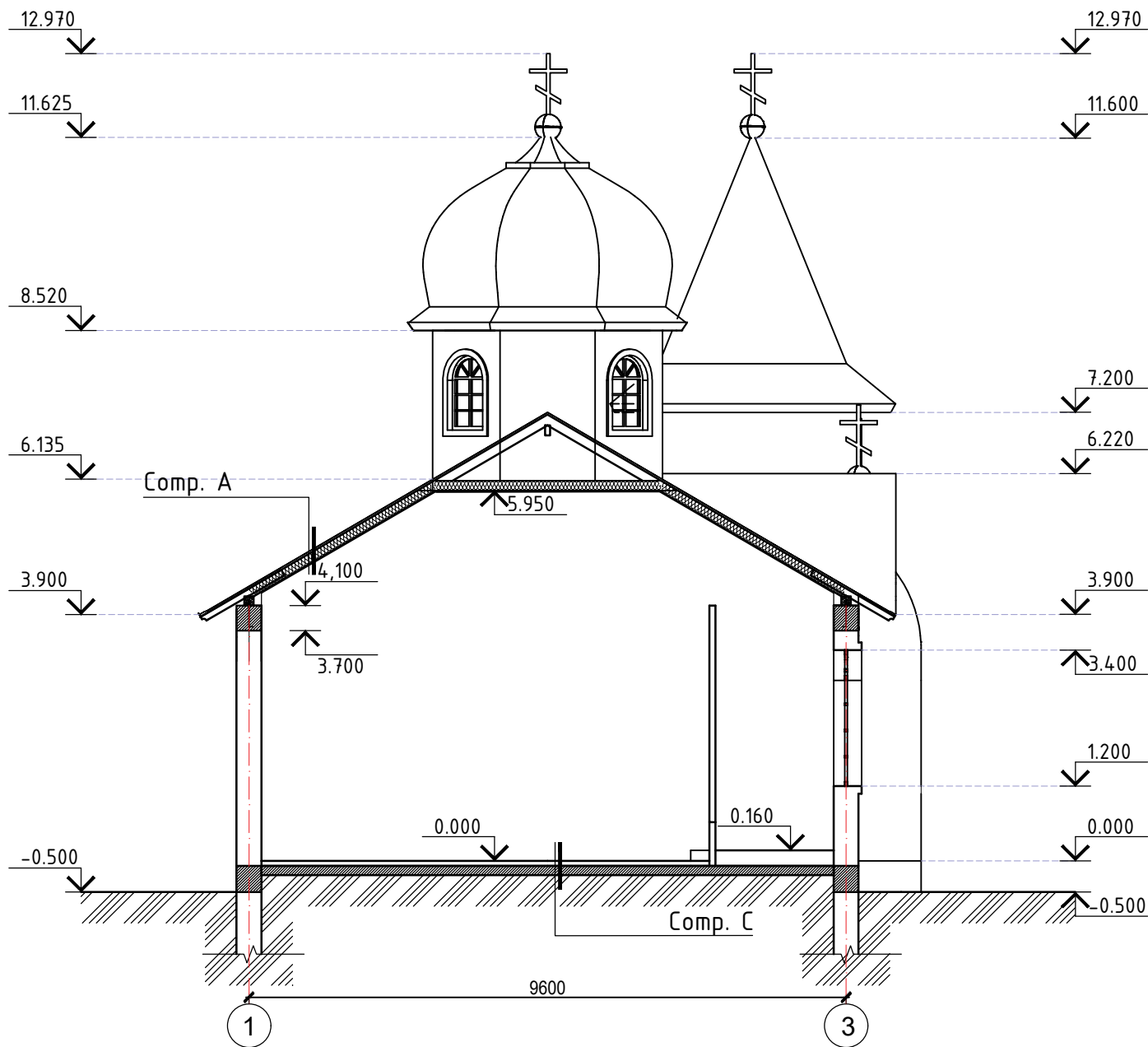
DETALIU TERMOIZOLARE

- Strat decorativ de finisare
- Grunt Ceresit CT 16
- Plasa din fibra
- Termoizolare polistiren expandat -80mm
- (Termoizolarea pe perimetrul ferestrelor, usilor si coloanelor -100mm)*
- Grunt Ceresit CT 16
- Strat de nivelare-Ceresit CT 85-4mm
- Zidarie din blocuri mici de calcar
- Tencuiala pe interior -20mm

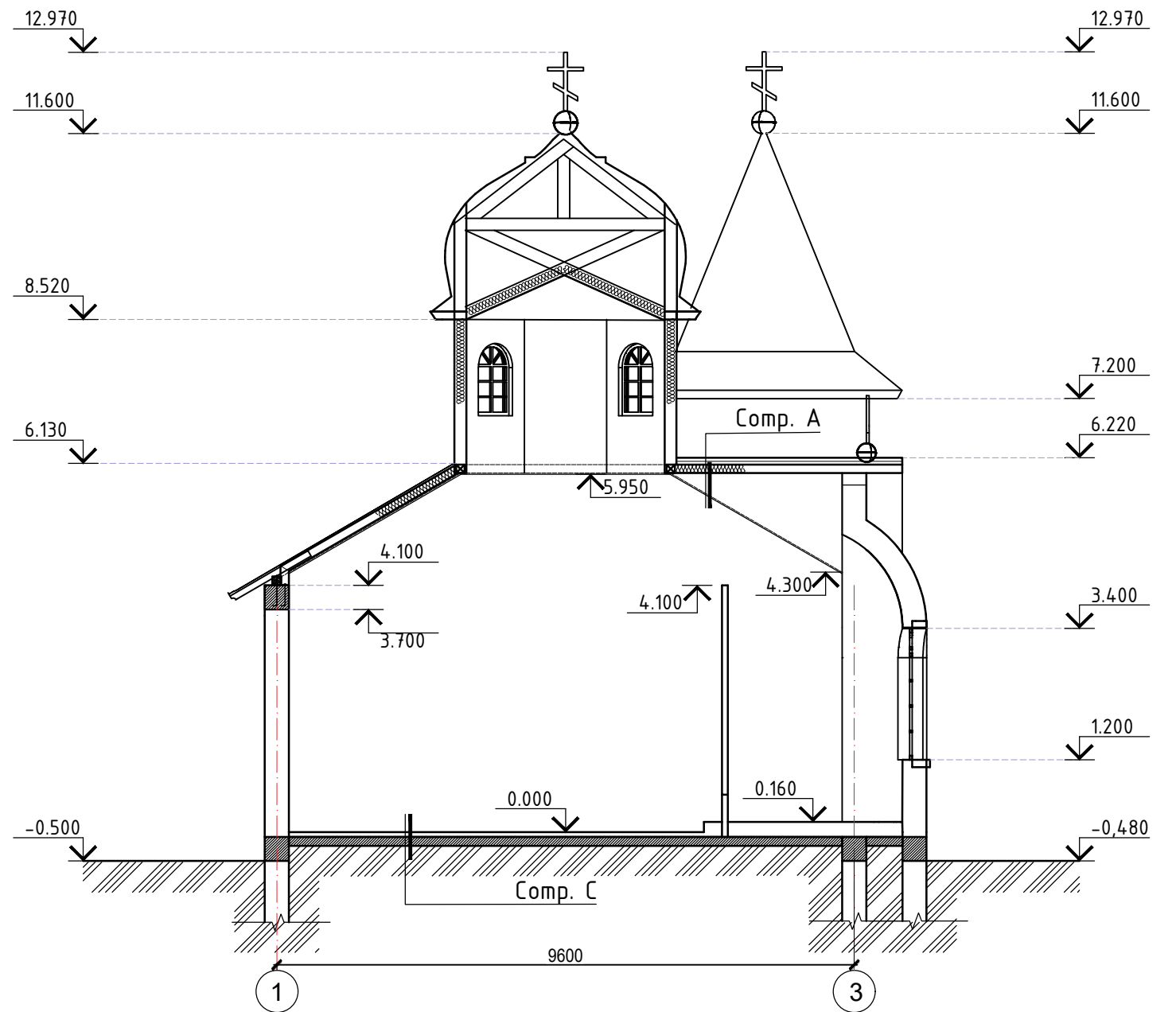


						021/21 - SA			
						PARACLISUL CIMITIRULUI din s.GHIDIGHICI, mun. CHIȘINĂU.			
Modif.	Cant.s.	Foaia	Nº doc.	Semnatura	Data	Investitor: A.P.L. s. Ghidighici	Faza	Plansa	Planse
A.S.P		A. Zestre			08.21		PE	7	18
		I.S.P		V. Petrov		Sectiune 3-3, sc. 1:100	S.R.L. "MonArh Zet"		
		Arhitect		O. Sucitu					

Sectione 1-1, Sc. 1:100



Sectione 2-2, Sc. 1:100



EXPLICATIE SECTIUNI

- A**
- Invelitoare bitumoasa.....237.5m<sup>2</sup>
  - OSB rezistent la apa.....24mm
  - Distantier.....60mm
  - Membrana contra vaporilor "JUTAFOL".....----
  - Caprior.....160mm

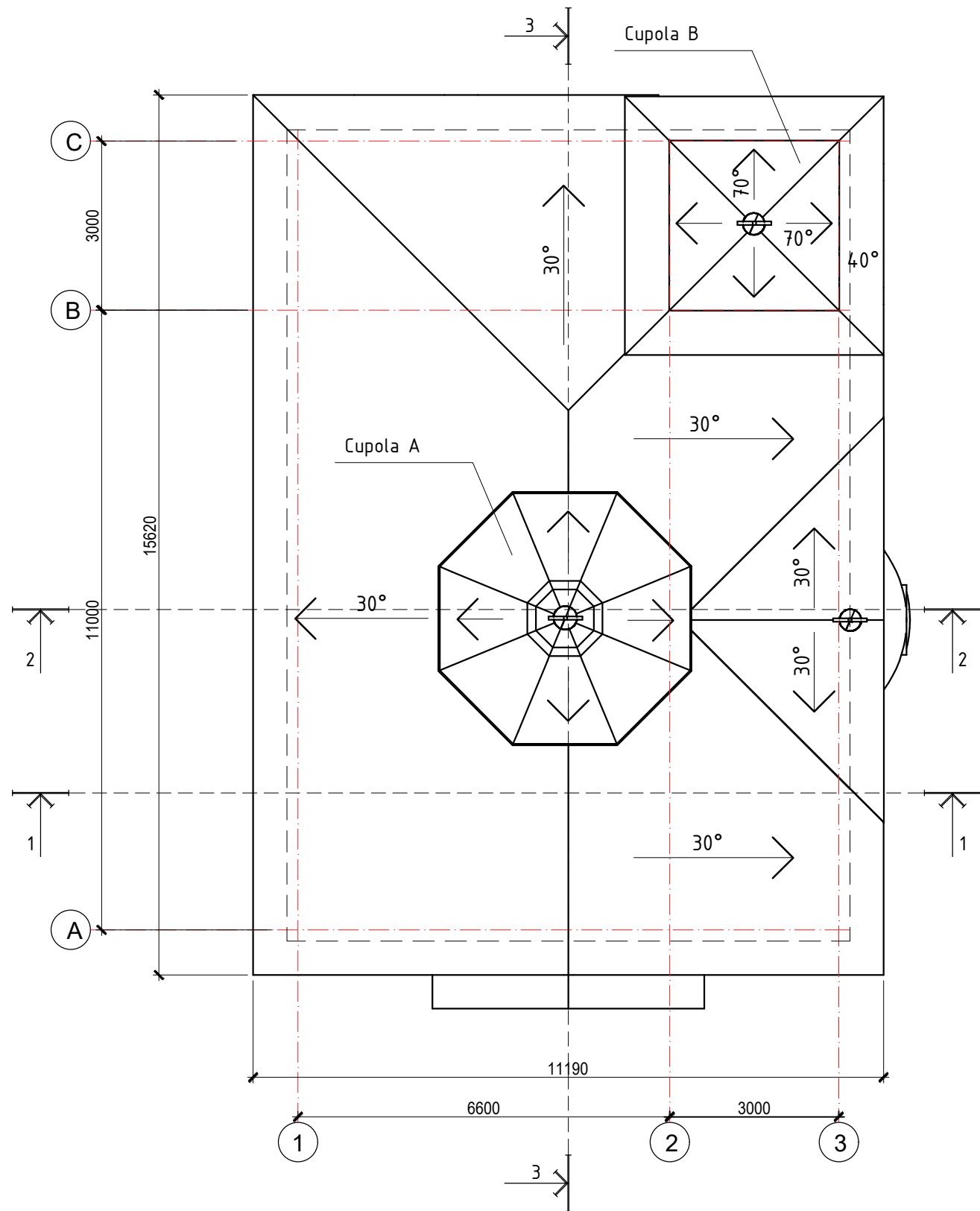
- B**
- Strat egalizare mortar ciment-nisip M150.....40mm
  - Polistiren extrudat "URSA" XPS.....60mm
  - Strat egalizare mortar ciment-nisip M150.....35mm
  - Beton armat B12,5.....150mm

- C**
- Teracota pe adeziv (600x600).....15mm
  - Strat egalizare ciment-nisip M150 cu plasa metalica 4VR 200/200.....30mm
  - Polistiren extrudat EPS-10.....60mm
  - Strat egalizare ciment-nisip M150.....45mm
  - Beton armat B12,5.....100mm
  - "IZOVER" Solimate-300.....50mm
  - Gravel.....80mm
  - Geotextil.....5mm
  - Nisip.....50mm
  - Pamint compactat cu pietris (fractia 40+60mm) imbibat cu bitum.....100mm

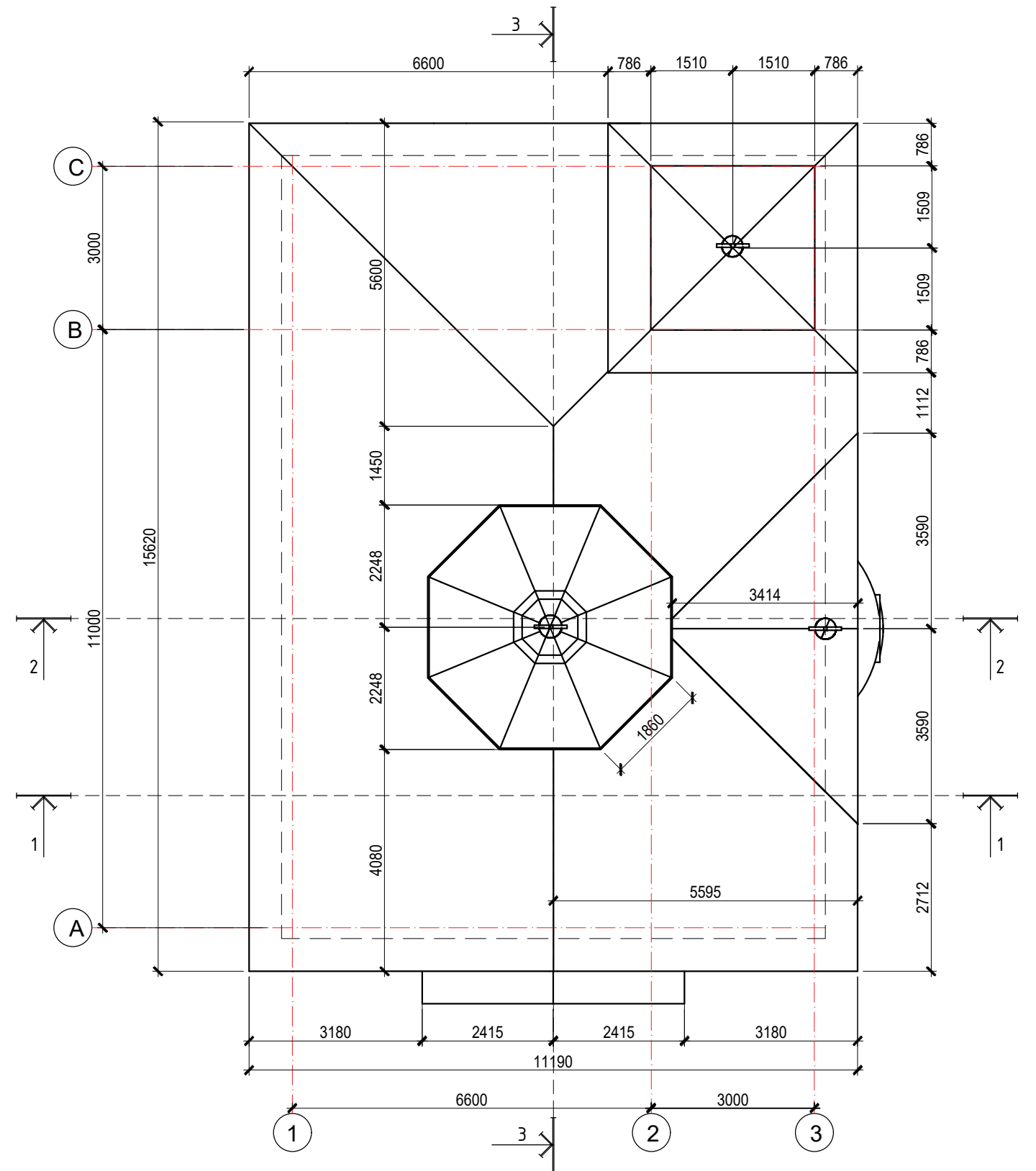
						021/21 - SA			
						PARACLISUL CIMITIRULUI din s.GHIDIGHICI, mun. CHIȘINĂU.			
Modif.	Cant.s.	Foaia	Nº doc.	Semnatura	Data	Investitor: A.P.L. s. Ghidighici	Faza	Plansa	Planse
A.S.P		A. Zestre			08.21		PE	6	18
		I.S.P		V. Petrov		Sectiune 1-1, 2-2, sc. 1:100	S.R.L. "MonArh Zet"		
		Arhitect		O. Sucitu					



Plan acoperis, Sc. 1:100

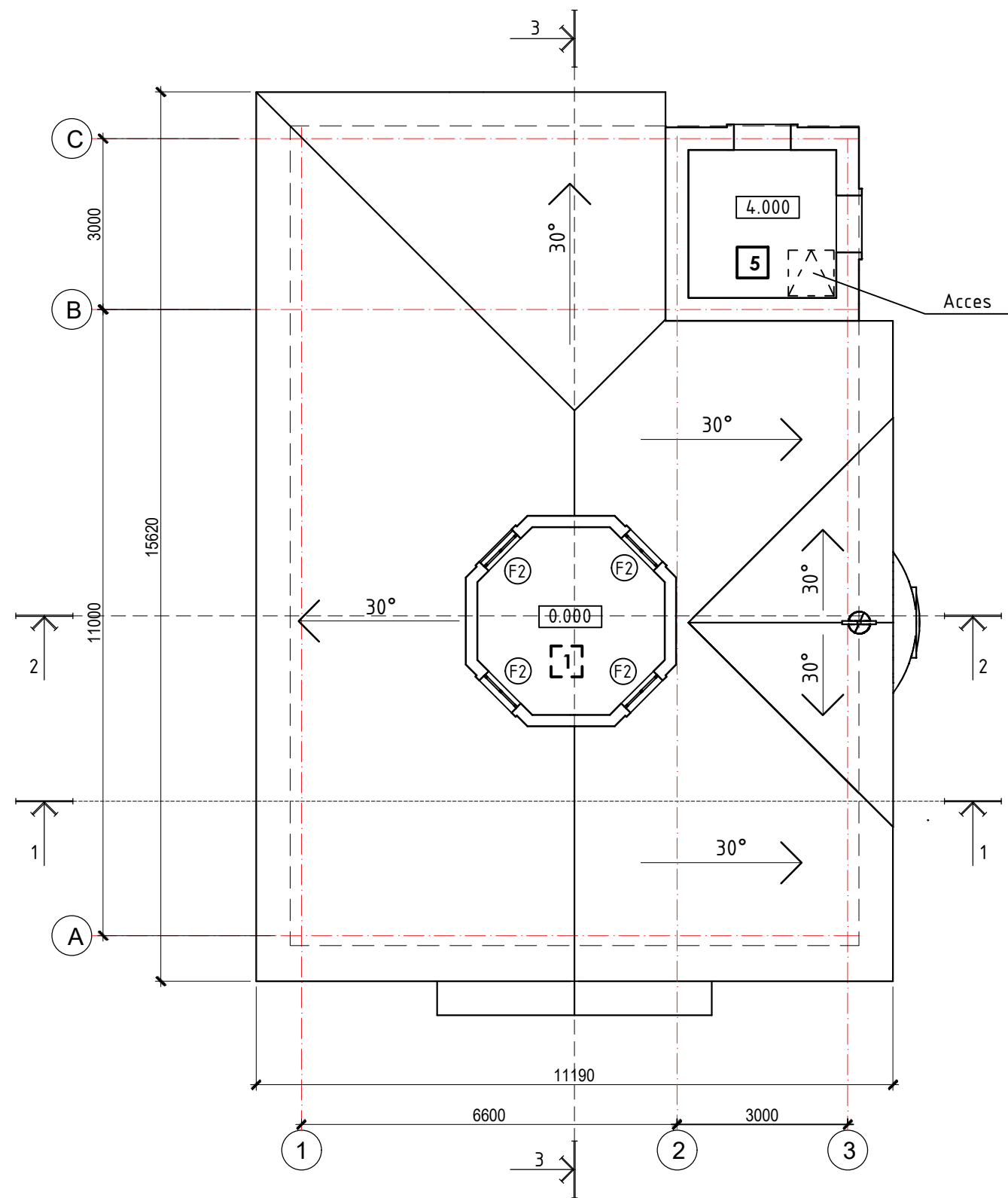


Plan acoperis, Sc. 1:100 (dimensionare)

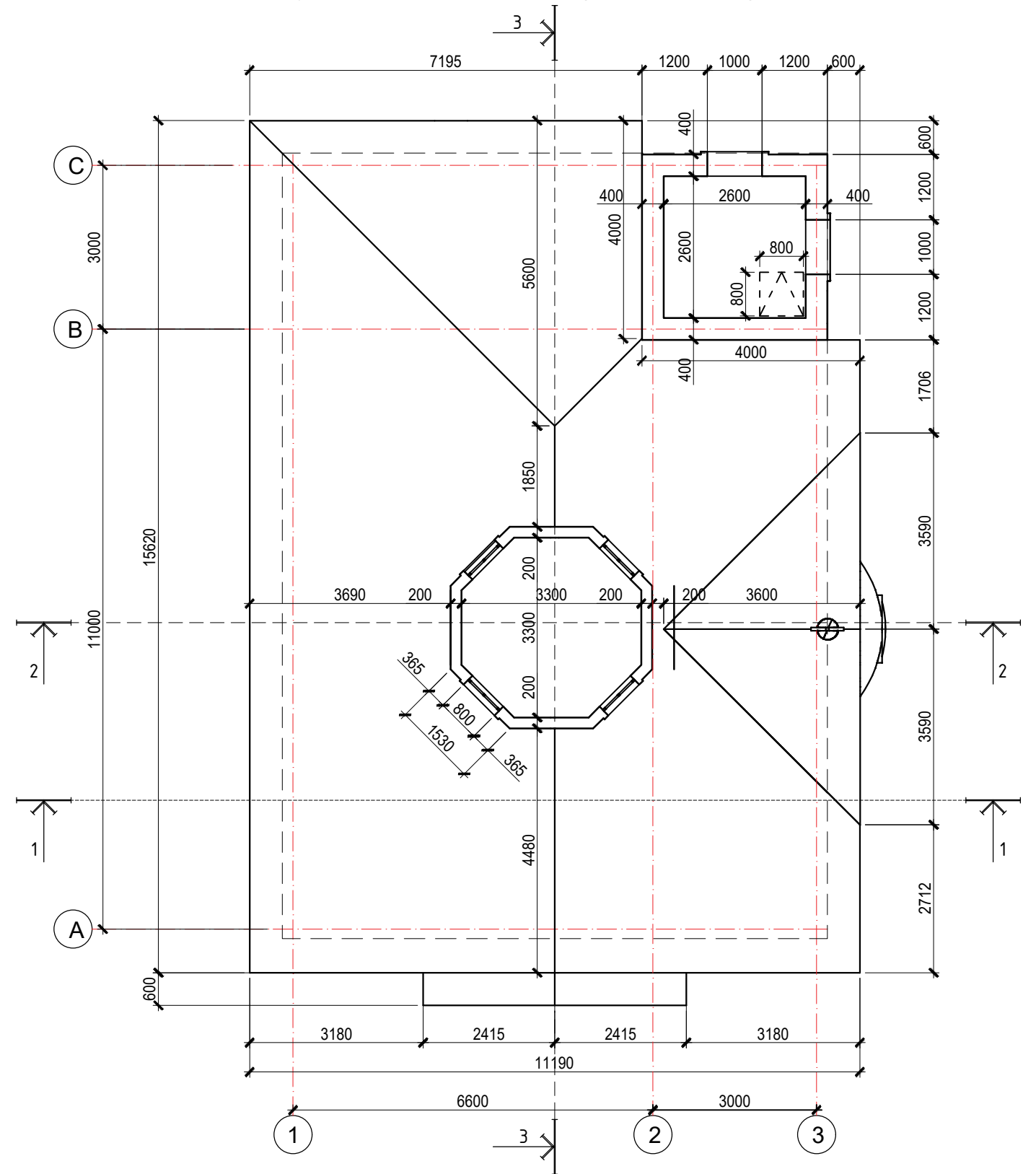


						021/21 - SA			
						PARACLISUL CIMITIRULUI din s.GHIDIGHICI, mun. CHIȘINĂU.			
Modif.	Cant.s.	Foia	Nº doc.	Semnatura	Data	Investitor: A.P.L. s. Ghidighici	Faza	Plansa	Planse
							PE	5	18
				Arhitect	O. Sucitu	Plan Acoperis. sc. 1:100	S.R.L. "MonArh Zet"		

Plan etaj, cota 4,000, Sc. 1:100



Plan etaj, cota 4,000, Sc. 1:100 (dimensionare)



LEGENDA INCAPERILOR ETAJ

Nr. poz.	Denumirea incaperii	Sm <sup>2</sup>	Obiectii
Etaj (2.800)			
5	Clopotnita	6.8	
Total = 6.8 m <sup>2</sup>			

021/21 - SA

PARACLISUL CIMITIRULUI din s.GHIDIGHICI, mun. CHIȘINĂU.

Modif.	Cant.s.	Foaia	Nº doc.	Semnatura	Data
A.S.P		A. Zestre			08.21
I.S.P		V. Petrov			
Arhitect		O. Sucitu			

Investitor: A.P.L. s. Ghidighici

Faza	Plansa	Planse
PE	4	18

Plan Etaj cota 4,000, sc. 1:100

S.R.L. "MonArh Zet"