

Contract CV-2-05/25
din 20.05.2025

Aviz de verificare
Nr. t208/28.09.25 Data 28.09.2025

Proiect: Repararea grupurilor tehnico-sanitare, rețelelor de alimentare cu apă și canalizare, ventilare, precum și repararea stației de epurare, adaptate necesităților IP Gimnaziu Ion Sirbu s. Mascauti pe terenul nr. cad. 3142118.094, situat intravilan, satul Mascauti, raionul Criuleni, MD-4830.

Desenele: Rețelele interioare de alimentare cu apă și canalizare. 11/03.25-RAC, 9coli.

I.Date generale:

Investitor: IP Gimnaziul Ion Sirbu

Proiectant: SRL „SIGMA ENGINEERING”

Certificat de urbanismnr. 6 din 13.05.2025 Primaria s. Mascauti.

Verificator: Trofim Cojocaru, certificat nr. 058 12.05.2021

Specialist principal: Irina Maico, certificate nr. 1046 din 20.09.2023

Prezentate de proiectant pentru verificare:

1. Proiect: 11/03.25-RAC.
2. Memoriu explicativ

II. Soluții de proiect:

La examinarea a fost prezentat proiectul de execuție a rețelelor interioare de alimentare cu apă rece și caldă, canalizare menajeră la reparația grupurilor sanitare pentru IP Gimnaziu Ion Sirbu din s. Mascauti, r-nul Criuleni.

Proiectul prevede construcția rețelelor de alimentare cu apă rece și caldă, canalizare menajeră a grupurilor sanitare, conform temei de proiectare.

Sursa de alimentare cu apă rece sunt rețelele existente interioare de alimentare cu apă cu $d=25-32\text{mm}$ din subsolul Gimnaziului.

Volumul necesar de apă – $5.12\text{m}^3/\text{zi}$.

Tasibilitatea solului – netasabil, seismicitatea zonei de amplasare - 7grade.

Sursa de alimentare cu apă caldă – Boiler electric (IVC).

Rețelele interioare de alimentare cu apă rece și caldă sunt proiectate din tevi de polipropilenă sub presiune PP-R PN 16 $d=20 \times 2.8-25 \times 3.5\text{mm}$ în izolație termică.

Evacuarea apelor uzate de la grupurile sanitare se prevede gravitațional în rețeaua de canalizare exterioară proiectată de teren.

Volumul apelor uzate – $5.12\text{m}^3/\text{zi}$.

Rețelele interioare de canalizare sunt proiectate din tuburi gravitaționale de polipropilen (PP) cu $d=50-110\text{mm}$.

III. Obiectini și propuneri: Nu sunt.

IV. Concluzii: Documentația de proiect supusă verificării corespunde actelor normative în vigoare și se propune spre execuție.





PRIMĂRIA satului MAȘCĂUȚI
CERTIFICAT DE URBANISM PENTRU PROIECTARE

nr. 6 din 13 mai 2025

Ca urmare a cererii depuse de către **Angela Carțin, director IP Gimnaziu Mașcăuți (1012620009418)**,
cu adresa: s. Mașcăuți, raionul Criuleni înregistrată la nr.4 din 26.02.2025
În baza prevederilor Codului Urbanismului și Construcțiilor nr. 434 din 28.12.2023,

SE CERTIFICĂ:

următoarele cerințe, stabilite prin Planul Urbanistic General al satului Mașcăuți nr.B-URB-10-04P a.2010, aprobat prin decizia consiliului local din nr.02-02 a.2011, pentru elaborarea documentației de proiect:
Repararea grupurilor tehnico-sanitare, rețelelor de alimentare cu apă și canalizare, ventilare, precum și repararea stației de epurare, adaptate necesităților IP Gimnaziu Ion Sîrbu s. Mașcăuți
pe terenul nr.cad.3142118.094 situat: intravilan, satul Mașcăuți, raionul Criuleni, MD-4830

1. REGIMUL JURIDIC

Imobilul, compus din teren (nr.cad.3142118.094) cu S=2,7166ha, și construcția (01) cu S=3467,2m², conform PUG/RLU B-10-04P/2010 an.2011, se afla în intravilanul localității Mașcăuți, unitatea de referință IS-I, subzona institutiilor publice și serviciilor de interes general. Terenul și clădirile (3 unit.) sunt proprietate privată a APL I Mașcăuți, cota parte 1.0 (sursa: www.cadastru.md, 26.02.2025). Servitutul, care grevează asupra construcției/terenului - conform extrasului din Registrul bunurilor imobile. Terenul se află în zona cu grad de protecție "3"(planșa 21 PUG nr.B-URB-10-04P a.2010). Planul de amplasare a terenului, cu indicarea dimensiunilor/hotarelor acestuia este anexat. Emitentul va anexa la prezentul Certificat Acordul de mediu emis în rezultatul evaluării impactului asupra mediului, pentru activitatea planificată, repararea stației de epurare (art.105 CUC434/2023)

2. REGIMUL TEHNIC

Echiparea cu utilități pentru terenul solicitat examinat - conform contractelor cu autoritățile competente în domeniu (furnizori de utilități). Caracteristica geotehnică a terenului, conform PUG nr.B-URB-10-04P a.2010 favorabil pentru construcții. Sistem construcțiv și principalele materiale de construcție, conform actelor normative ale Republicii Moldova-NCM pentru școli și rețele tehnice-edilitare de interior. Lucrări de interes public necesare funcționării obiectului: **depozitarea materialelor de construcție strict pe terenul 3142118.094. Acces carosabil din stradă existent. Infrastructura existentă (îmbrăcăminte asfaltică, bordurile, pavajele, rețele edilitare existente, etc.), și după caz dacă necesită strămutare, vor fi apreciate de către proiectant și avizate de către APL I Mașcăuți. Beneficiarul, după caz la propunerea proiectantului, va obține Avizele de racordare la rețele tehnico edilitare necesare pentru proiectare.**

3. REGIMUL ECONOMIC

Situația existentă: teren cu construcții (01), (02), (03). Modul de folosință actuală a terenului - pentru construcții (sursa: extras registrul bunuri imobile, portal www.cadastru.md, 26.02.2025) și PUG RLU B-10-04P 2010 Reglementările fiscale specifice localității sau zonei respective - lipsesc.

4. REGIMUL URBANISTIC-ARHITECTURAL

În conformitate cu: PUG/RLU nr.B-URB-10-04P a.2010, extras din registrul bunurilor imobile, amplasamentul - Repararea grupurilor tehnico-sanitare, a rețelelor de alimentare cu apă și canalizare, ventilare, precum și repararea stației de epurare, adaptate necesităților instituției Gimnaziului Mașcăuți, se încadrează în intravilanul localității nominalizate, unitatea de referință IS-I, subzona instituției publice și serviciilor de interes general.

Tip de construcție - învățământ. Suprafața terenului constituie: 2,7166 ha, suprafața clădirii 3142118.094.01: S-3467,2 m.p. Permisuni, conform PUG nr. B-URB-10-04P, instituții, servicii și echipamente publice de nivel comunal, spații libere pietonale, spații plantate-scurări, sericii sociale, colective și peronale, replanificare interior, modernizare, renovare, reconstrucție. Amplasamentul, dimensiuni de gabarite, număr de nivele a clădirii solicitate este păstrat, nu sunt prevăzute anexe sau extinderi.

Utilizări admise și interzise conform PUG nr.B-URB-10-04P: a)de prevăzut acces la clădire pentru persoane cu dezabilități; b)aspectul exterior al clădirii este păstrat, c)replanificarea interior - cu respectarea actelor legislativ-normative (constructive, sanitare, ecologice și securitate antiincendiară); d)sunt interzise intervenții în structura de rezistență a clădirii; e)amplasarea corectă a elementelor din interiorul încăperii nelocative unele în raport cu altele pentru a fi respectat NCM-construcții domeniul public; f)evacuarea gunoierului strict pe terenul avizat de APL I Mașcăuți. Este interzisă: intervenții în sistemul constructiv (de rezistență) a clădirii, deversarea apelor meteorice pe domeniul public (străzi și drumuri), sau pe proprietățile învecinate, orice lucrări de terasament care pot să provoace scurgerea neorganizată a apelor pluviale.

Proiectarea obiectivului, în baza prezentului Certificat, va ține de sarcina proiectanților cu drept de semnătură din cadrul firmelor de proiectare.

Prezentul certificat nu permite executarea lucrărilor de construcție.

Prezentul certificat de urbanism pentru proiectare are valabilitate de 36 luni de la data emiterii, termen în care va fi prezentată spre avizare documentația de proiect.

Documentația de proiect, în baza căreia se va solicita eliberarea **Autorizației de Construire**, va fi însoțită de următoarele avize și studii:

1. **Certificatul de urbanism pentru proiectare semnat și înregistrat la primărie în original;**
2. **Extrasul din documentația de proiect (conform cerințelor art. 148 alin. 1 din CUC nr. 434 din 28.12.2023: plan general, plan organizare lucrări de șantier, memoriu scris în original;**
3. **Raport pozitiv de verificare a documentației de proiect (conform cerințelor art. 129 CUC nr. 434 din 28.12.2023);**
4. **Acordul de mediu emis în rezultatul evaluării impactului asupra mediului, pentru activitatea planificată, repararea stației de epurare;**
5. **Copia de pe Contract supraveghere de autor, semnat de către solicitant și proiectant.**

EMITENT:

PRIMAR


Valeriu CARȚÎN

SECRETAR


Aurelia MORĂRESCU



Avizat și verificat: Arhitect șef raion

arh. Veaceslav Vatamanic



Achitat suma de de _____ lei, conform chitanței nr _____
Transmis solicitantului la data de _____

din _____ 2023
direct/prin poștă.

Valabilitatea Certificatului de Urbanism se prelungește cu _____ luni
(din data _____ până în data _____).

EMITENT:

PRIMAR

Valeriu CARȚÎN

SECRETAR

Aurelia MORĂRESCU

l.ș.

Notă:

Certificatul de urbanism pentru proiectare se eliberează în mod obligatoriu prin intermediul sistemului informațional automatizat de gestionare și eliberare a actelor permissive (SIA GE/A) și se emite de către autoritatea competentă în formă aelectronică. La cererea solicitantului, certificatul de urbanism pentru proiectare poate fi emis și pe suport de hirtie. Autentificarea certificatului de urbanism pentru proiectare prin apariția stampilei autorității emitente nu se efectuează în cazul emiterii acestuia în formă de document electronic, semnat conform cerințelor Legii nr. 124/2022 privind identificarea electronică și serviciile de încredere. Plata pentru eliberarea certificatului de urbanism pentru proiectare a fost achitată prin intermediul serviciului guvernamental de plăți electronice.

s. Mâșcăuți, raionul Criuleni.

Alimentare cu apă și canalizare.

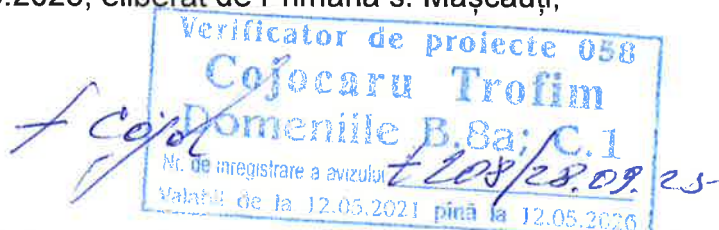
Noțiuni generale.

Proiectul de execuție Repararea grupurilor tehnico-sanitare, rețelelor de alimentare cu apă și canalizare, ventilare, precum și repararea stației de epurare, adaptate necesităților IP Gimnaziu Ion. Sîrbu s. Mâșcăuți pe terenul nr.cad. 3142118.094, situat intravilan, satul Mâșcăuți, ramnul Criuleni, M D-4830, este elaborat în baza:

- Certificatului de urbanism nr. 06 din 13.05.2025, eliberat de Primaria s. Mâșcăuți;
- Temei de proiectare;
- Plan general;
- Prospecțiunilor topografice;

Condiții geologice

- Seismicitatea de calcul - 7 grade;
- Condiții nefavorabile pentru construcția rețelelor de alimentare cu apă, cum ar fi alunecări de teren și alte soluri nefavorabile pe traseul aducțiunii – lipsesc



Normative și prescripții de stat privind adoptarea soluțiilor de proiect

În Republica Moldova, proiectarea și construcția infrastructurii de canalizare și apeduct se bazează pe norme și reguli în construcții (NCM, CP, СНиП).

Proiectul a fost elaborat și structurat în conformitate cu:

- NCM A.07.02-2012 – Procedura de elaborare, avizare, aprobare și conținutul – cadru al documentației de proiect pentru construcții. Cerințe și prevederi principale;
- ГОСТ 21.704-2011 – Правила выполнения рабочей документации наружных сетей водоснабжения и канализации;
- ГОСТ 21.101-79 – Основные требования к рабочим чертежам.

În vederea elaborării documentației de proiect pentru sistemul de alimentare cu apă și canalizare au fost utilizate următoarele normative:

- NCM G.03.03-2015 – Instalații interioare de alimentare cu apă și canalizare;
- СНиП 2.08.02-89 – Общественные здания и сооружения;
- NCM G.03.02-2015 – Rețele și instalații exterioare de canalizare;
- СНиП 2.04.02-84* - Водоснабжение наружные сети и сооружения;
- СНиП 3.05.01-85 Внутренние санитарно-технические системы;
- СНиП 3.05.04-85* - Наружные сети и сооружения водоснабжения и канализации;
- NCM A.08.02-2014 – Securitatea și sănătatea muncii în construcții;
- NCM F.01.03-2009 - "Reguli de execuție, controlul calității și recepția terenurilor de fundare și fundațiilor",
- NCM A.08.02-2014 - "Securitatea și sănătatea muncii în construcții".
- СНиП 3.05.04-85 - "Наружные сети и сооружения водоснабжения и канализации"
- NCM B.01.03-2016 – Sistemizarea teritoriului și a localităților. Planuri generale ale întreprinderilor industriale în construcții;
- NCM B.01.05-2019 – Urbanism. Sistemizarea și amenajarea localităților urbane și rurale;
- CP A.05.02-2016 – Soluții privind securitatea și sănătatea în muncă în proiectele de organizare a construcției și în proiectele de execuție a lucrărilor;
- CP G.03.02-2006 – Proiectarea și montarea conductelor sistemelor de alimentare cu apă și canalizare din materiale de polimeri

Rețelele interioare de alimentare cu apă și canalizare.

Sunt proiectate următoarele sisteme:

- Rețele de apeduct rece,
- Rețele de apeduct caldă
- Rețele de canalizare menajer -fecaloida.

Rețelele de alimentare cu apă rece potabilă cât și cele pentru apă caldă sunt proiectate din țevi PP-R PN16, D25x3.5-20x2.8 mm. Rețele proiectate de apeduct apa rece se prevede de conectat la sistemele de apeduct existente. Sursa de apa calda - boiler, instalat într-o cameră separată.

Rețelele interioare de canalizare menajer-fecaloidă sunt proiectate din țevi de PP D50 - D110 prevăzute cu garnituri din cauciuc.

Lucrările de montaj a rețelelor interioare se vor efectua în conformitate cu prevederile: СНиП 3.05.01-85 - "Внутренние санитарно-технические системы", СР G.03.02-2006 - "Proiectarea și montarea conductelor sistemelor de alimentare cu apă și canalizare din materiale de polimeri", cu respectarea măsurilor de securitate conform NCM A.08.02-2014 - "Securitatea și sănătatea muncii în construcții".

Debit de calcul

Notare	Debit de calcul			Notă
	m ³ /zi	m ³ /h	l/s	
Alimentarea cu apă potabilă	5.12	2.26	1.08	
Canalizare	5.12	2.26	2.68	

Rețele exterioare de canalizare.

Compartimentul "CE" și soluția după epurarea apelor uzate va fi elaborată de proiectul separat.





PROIECT DE EXECUȚIE

11/03.25 - RAC

REȚELE INTERIOARE DE ALIMENTARE CU APĂ ȘI CANALIZARE.

Repararea grupurilor tehnico-sanitare, rețelelor de alimentare cu apă și canalizare, ventilare, precum și repararea stației de epurare, adaptate necesităților IP Gimnaziu Ion. Sîrbu s. Mășcăuți pe terenul nr.cad. 3142118.094, situat intravilan, satul Mășcăuți, raionul Criuleni, M D-4830.

Manager de proiect: V. Titei

Beneficiarul: I.P.Gimnaziu Ion. Sîrbu



Proiectant:



"SIGMA ENGINEERING" S.R.L.; **Mob:** +(373) 69 665 664;
Adresa juridică: MD - 2012; **Email:** contact@sigma.md;
Str. Mihai Eminescu 72, of. 304; **Web:** www.sigma.md.
Municipiul Chișinău;
Cod fiscal: 101760028690.

BORDEROUL SETULUI DE BAZĂ A DESENELOR DE LUCRU

Marcarea	Denumirea	Notă
11/03.25 - RAC	Rețele interioare de alimentare cu apă și canalizare	
COMPARTIMENTE ANEXATE		
11/03.25 - CE	Rețea exterioară de canalizare	
11/03.25 - PG	Plan general	
11/03.25 - SAC	Soluții arhitectural - constructive	
11/03.25 - OLC	Organizarea lucrărilor de construcție	
11/03.25 - IVC	Încălzirea, ventilarea și condiționarea aerului	
11/03.25 - IEI / EEF	Iluminatul electric interior / Echipament electric de forță	

BORDEROUL DESENELOR DE EXECUȚIE A SETULUI DE BAZĂ, 11/03.25 - RAC

Coala	Denumirea	Notă
1	Borderoul desenelor de execuție a setului de bază. Lista documentelor de referință și anexe. Borderoul actelor de examinare a lucrărilor latente. Indicii principali apeduct și canalizare.	
2	Noțiuni generale. Indicații pentru montaj. Planul de situație.	
3	Plan Parter. Bloc A. Sistemele A1,T3,C1. Scara 1:200. Zona de intervenție 1. Scara 1:50	
4	Plan Etaj. Sistemele A1,T3,C1. Sc. 1:200. Zona de intervenție 4. Zona de intervenție 5. Sc. 1:50.	
5	Plan parter. Bloc B. Sistemele A1, T3, C1. Scara 1:200.	
6	Zona de intervenție 2. Zona de intervenție 3. Bloc B. Sistemele A1,T3,C1. Scara 1:50.	
7	Schema axonometrică a sistemelor A1, T3.	
8	Schema axonometrică a sistemului C1	
9	Schema axonometrică a sistemului C1	

INDICII PRINCIPALI APEDUCT ȘI CANALIZARE

Notare	Presiunea necesară	Debit de calcul				Puterea instalată la motor	Notă
		m³/zi	m³/h	l/s	Incendiu, l/s		
Alimentarea cu apă potabilă	-	5.12	2.26	1.08	-	-	-
Deversarea apelor menajer-fecaloide	-	5.12	2.26	2.68	-	-	-

Proiectul este elaborat conform normelor și regulilor în vigoare și asigură criteriile de bază a calității construcțiilor, reglementate prin legea cu privire la calitatea în construcții:

- Cerința 1 – Integritatea structurală a construcțiilor;
- Cerința 2 – Protecția construcțiilor împotriva incendiilor;
- Cerința 3 – Protecția lucrătorilor și a utilizatorilor construcțiilor împotriva efectelor negative asupra condițiilor de igienă și a sănătății, determinate de construcții;
- Cerința 4 – Protecția lucrătorilor și utilizatorilor construcțiilor împotriva vătămărilor corporale, determinate de construcții;
- Cerința 5 – Rezistența la propagarea sunetului și proprietățile acustice ale construcțiilor;
- Cerința 6 – Eficiența energetică și performanța termică a construcțiilor;
- Cerința 7 – Prevenirea emisiilor periculoase în mediul ambiant, determinate de construcții;
- Cerința 8 – Utilizarea durabilă a resurselor naturale din care sunt realizate construcțiile.

Inginer Șef Proiect:
Certificat seria 2023-P nr 1046 din 20 septembrie 2023



I. Maico

LISTA DOCUMENTELOR DE REFERINȚĂ ȘI ANEXE

Marcarea	Denumirea	Notă
DOCUMENTE DE REFERINȚĂ		
NCM A.07.02-2012	Procedura de elaborare, avizare, aprobare și conținutul - cadru al documentației de proiect pentru construcții. Cerințe și prevederi principale.	
ГОСТ 21.601-2011	Правила выполнения рабочей документации внутренних систем водоснабжения и канализации.	
NCM G.03.03-2015	Instalații interioare de alimentare cu apă și canalizare.	
СНиП 2.04.02-84*	Водоснабжение наружные сети и сооружения.	
CP G.03.02-2006	Proiectarea și montarea conductelor sistemelor de alimentare cu apă și canalizare din materiale de polimeri.	
ГОСТ 3262-75	Трубы стальные водогазопроводные.	
Серия 3.900-9	Опорные конструкции и средства крепления стальных трубопроводов внутренних санитарно-технических систем.	
DOCUMENTE ANEXATE		
11/03.25 - RAC.S	Specificația utilajului.	

BORDEROUL ACTELOR DE EXAMINARE A LUCRĂRILOR LATENTE

Nr.	Denumirea	Notă
Procese verbale recomandate de verificare a calității lucrărilor ce devin ascunse		
1	Montarea conductelor în șlițuri și canale	
2	Încercările hidraulice de etanșare (rețeaua de canalizare)	
3	Spălarea, dezinfectarea și încercările hidraulice de etanșare și presiune (rețeaua de apă)	
Procese verbale de verificare a calității lucrărilor în faze determinante		
1	Definitivarea construcției rețelei de alimentare cu apă	
2	Definitivarea construcției rețelei de canalizare	

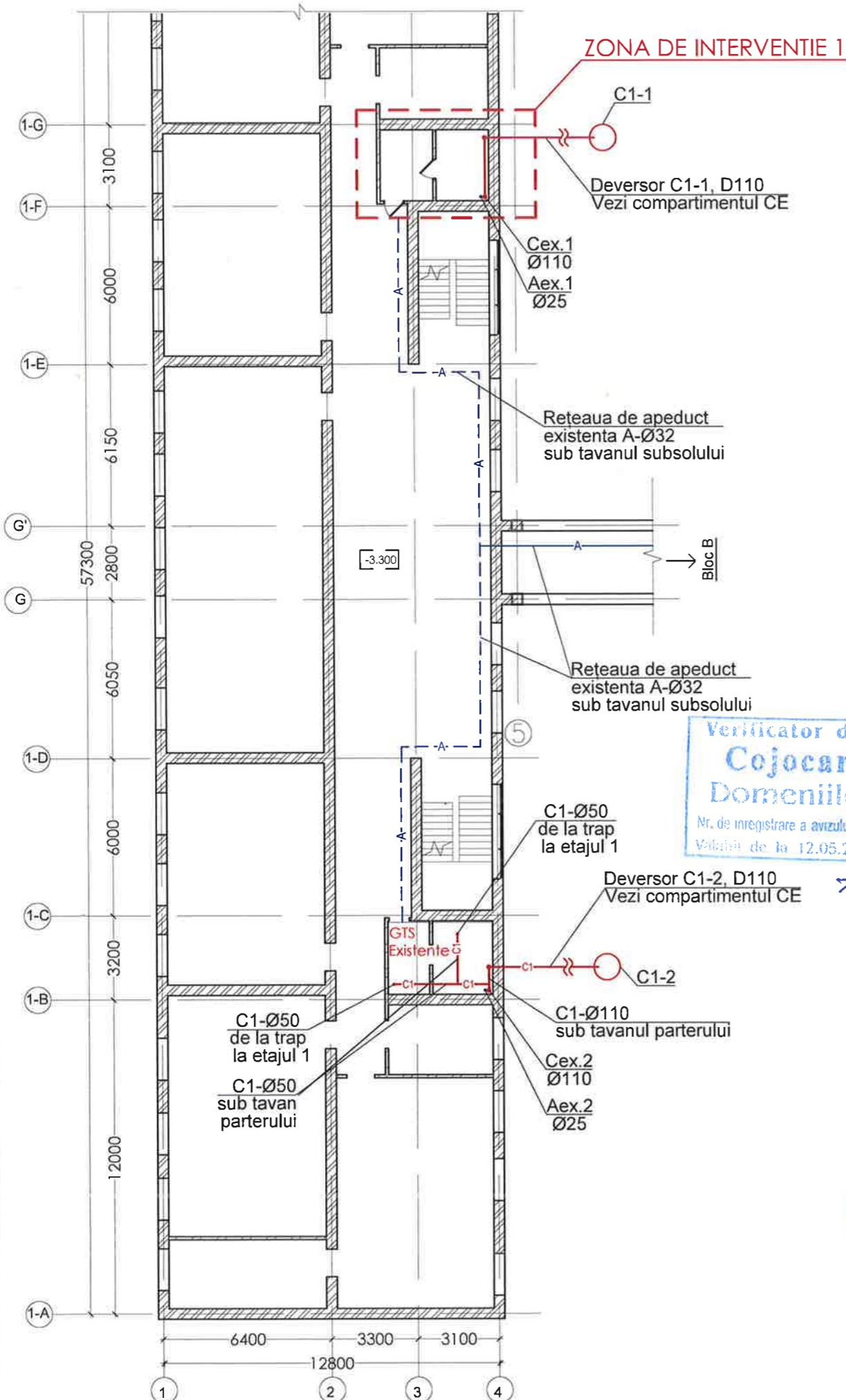


Beneficiar: I.P. Gimnaziu Ion. Sîrbu

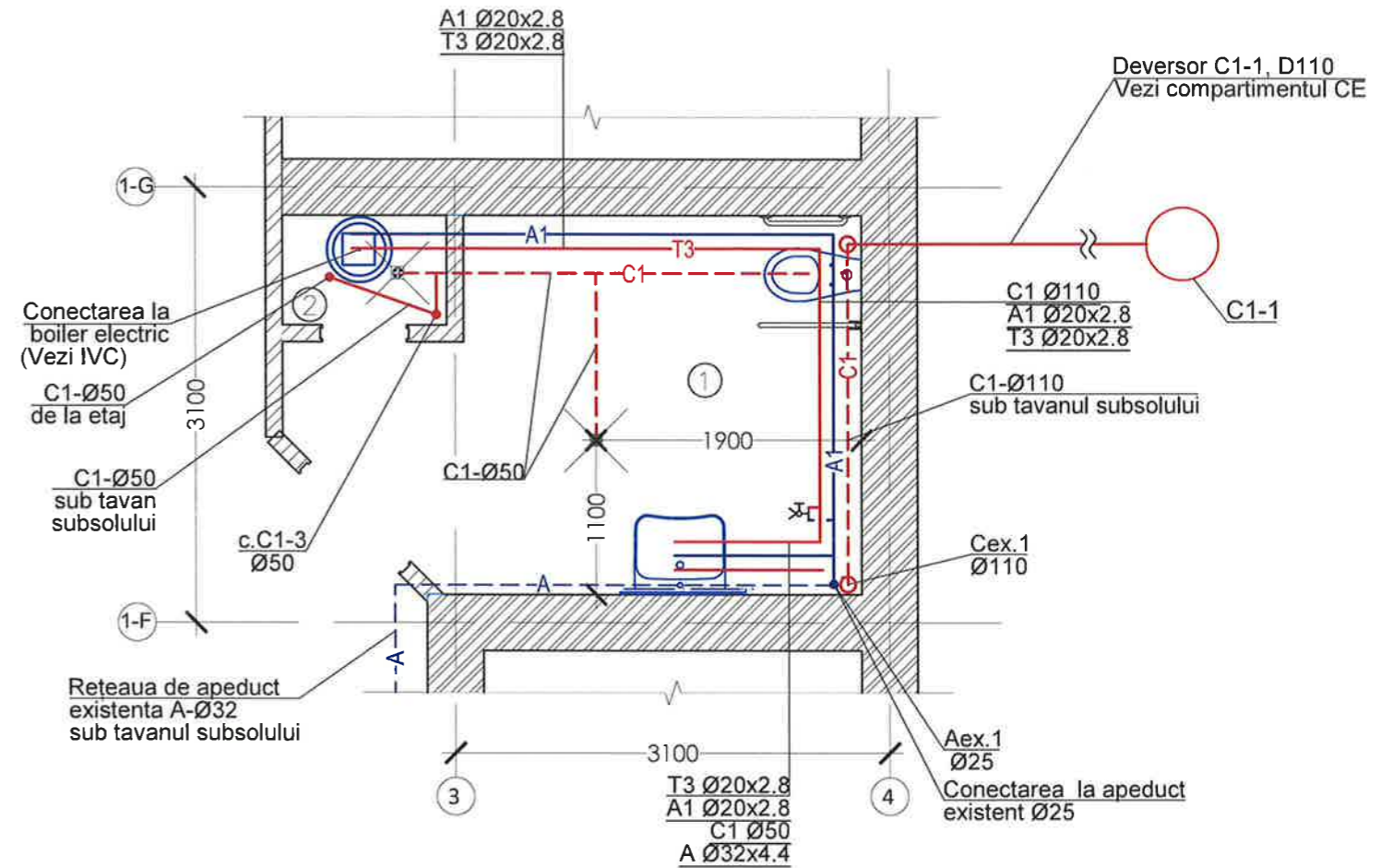
11/03.25 - RAC

Mod	Nr.par	Coala	Nr.doc	Semn.	Data	11/03.25 - RAC			
Repararea grupurilor tehnico-sanitare, rețelelor de alimentare cu apă și canalizare, ventilare, precum și repararea stației de epurare, adaptate necesităților IP Gimnaziu Ion. Sîrbu s. Măscăuți pe terenul nr.cad. 3142118.094, situat intravilan, satul Măscăuți, ramnul Criuleni, M D-4830.						Faza	Coala	Coli	
Manager pr.	V. Titei				09.25	Rețelele interioare de alimentare cu apă și canalizare.	PE	1	9
Spec. prin.	I. Maico				09.25				
Elaborat	E. Baractariu				09.25				
Borderoul desenelor de execuție a setului de bază. Lista documentelor de referință și anexe. Borderoul actelor de examinare a lucrărilor latente. Indicii principali apeduct și canalizare.						"SIGMA ENGINEERING" S.R.L. Data / Date: 08.09.2017 Tel / Phone: +373 69 665 664 E-mail: contact@sigma.md			

PLAN PARTER. BLOC A. SISTEMELE A1, T3, C1.
Scara 1:200.



ZONA DE INTERVENTIE 1
SISTEMELE A1, T3, C1.
Scara 1:50.



Verificator de proiecte 058
Cojocaru Trofim
Domeniile B.8a; C.1
Nr. de inregistrare a avizului 1208/28.09.25
Valabil de la 12.05.2021 pînă la 12.05.2026
T. Cojocaru

Legenda incaperilor supuse renovarii (Zona 1)

Nr.	Denumire
1	GTS persoane dizabilitati/professori
2	Camera Boiler

Legendă:

- A1 — Sistema de apeduct rece proiectată
- T3 — Sistema de apeduct caldă proiectată
- C1 — Sistema de canalizare menajer-fecaloidă proiectată
- A — Sistema de apeduct rece existentă
- T — Sistema de apeduct caldă existentă
- C — Sistema de canalizare menajer-fecaloidă existentă
- c.C1-1 Coloana canalizare menajer-fecaloidă proiectată
- Aex.1 Coloana apeduct rece existentă
- Cex.1 Coloana canalizare menajer-fecaloidă existentă

Note:

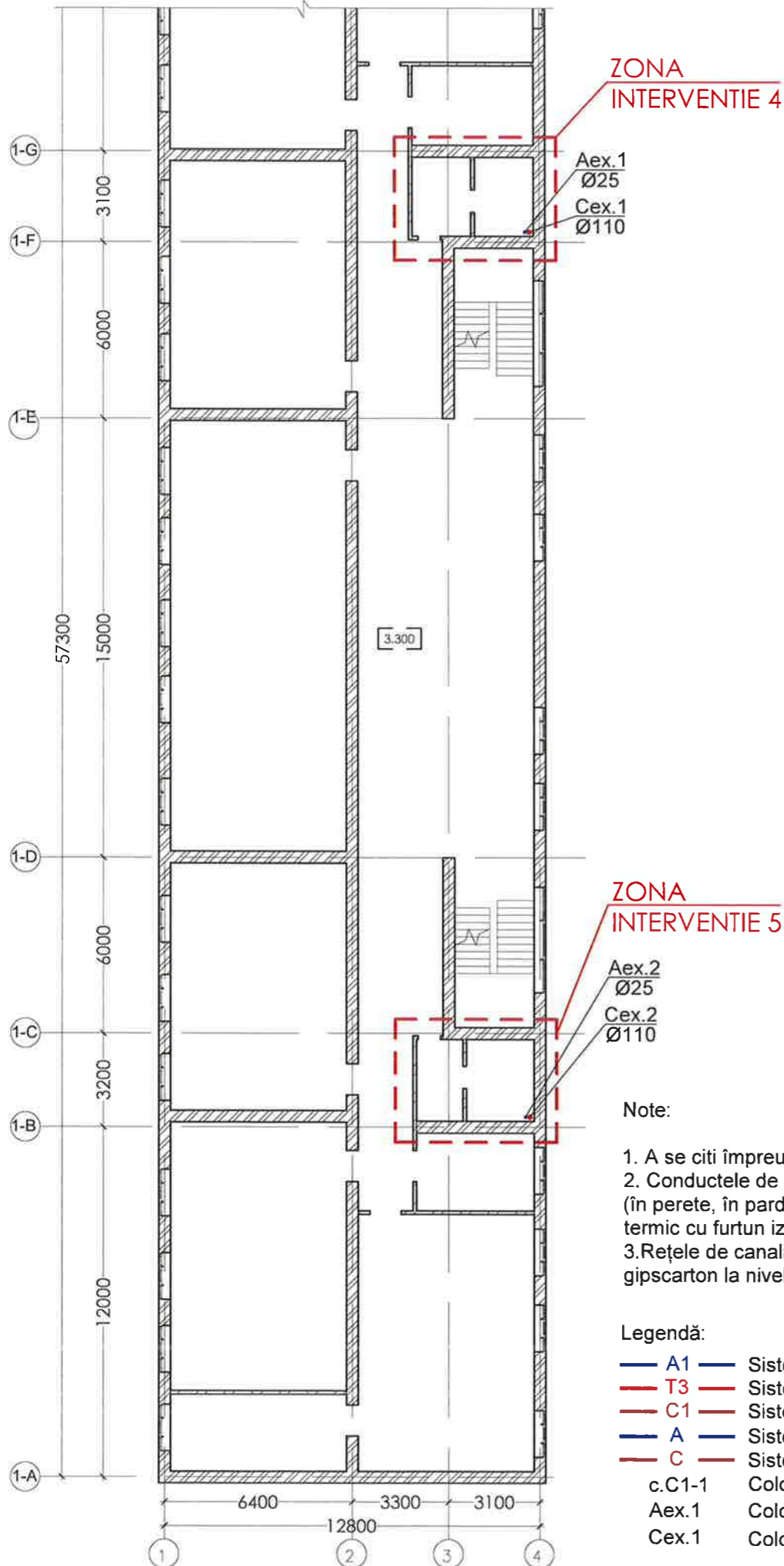
- A se citi împreună cu coala 5, 7, 8.
- Conductele de apă rece și caldă pozate în șlițuri (în perete, în pardosea) trebuie să fie izolate termic cu furtun izolat.
- Rețele de canalizarea vor fi captușite cu gipscarton la nivelul pardoselelor.



Beneficiar: I.P. Gimnaziu Ion. Sîrbu						11/03.25 - RAC		
Repararea grupurilor tehnico-sanitare, rețelelor de alimentare cu apă și canalizare, ventilare, precum și repararea stației de epurare, adaptate necesitatilor IP Gimnaziu Ion. Sîrbu s. Măscăuți pe terenul nr.cad. 3142118.094, situat intravilan, satul Măscăuți, ramnul Criuleni, M D-4830.								
Mod	Nr.par	Coala	Nr.doc	Semn.	Data	Rețelele interioare de alimentare cu apă și canalizare.		
Manager pr.	V. Titei				09.25	Faza	Coala	Coli
Spec. prin.	I. Maico				09.25	PE	3	
Elaborat	E. Baractariu				09.25			
Plan Parter. Bloc A. Sistemele A1,T3,C1. Scara 1:200. Zona de interventie 1. Scara 1:50						"SIGMA ENGINEERING" S.R.L. Data / Date: 08.09.2017 Tel / Phone: +373 69 665 664 E-mail: contact@sigma.md		

Nr. de inv. orig. Data și semnătura în sch. nr. de inv.

PLAN ETAJ. BLOC A. SISTEMELE A1, T3, C1.
Scara 1:200.



ZONA INTERVENTIE 4

Aex.1
Ø25
Cex.1
Ø110

ZONA INTERVENTIE 5

Aex.2
Ø25
Cex.2
Ø110

Legenda incaperilor supuse renovarii (Zona 4)

Nr.	Denumire
1	GTS baieti
2	Coridor
3	Boiler

Verificator de proiecte 058
Cojocaru Trofim
Domeniile B.8a; C.1
Nr. de inregistrare a avizului 208/280925
Valabil de la 12.05.2021 până la 12.05.2026
f. Cojocaru

Legenda incaperilor supuse renovarii (Zona 5)

Nr.	Denumire
1	GTS feteii
2	Coridor
3	Boiler

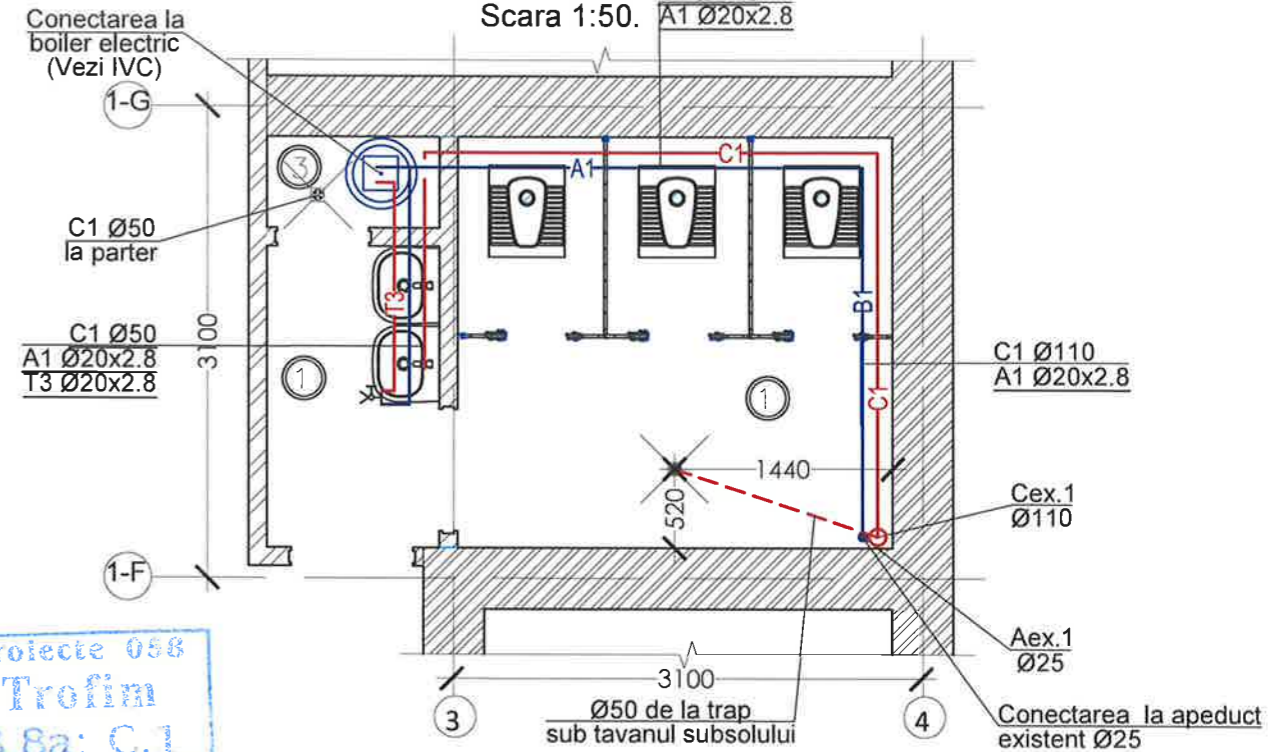
Note:

1. A se citi împreună cu coala 3, 5, 7, 8.
2. Conductele de apă rece și caldă pozate în șlițuri (în perete, în pardosea) trebuie să fie izolate termic cu furtun izolat.
3. Rețele de canalizare vor fi captușite cu gipscarton la nivelul pardoselelor.

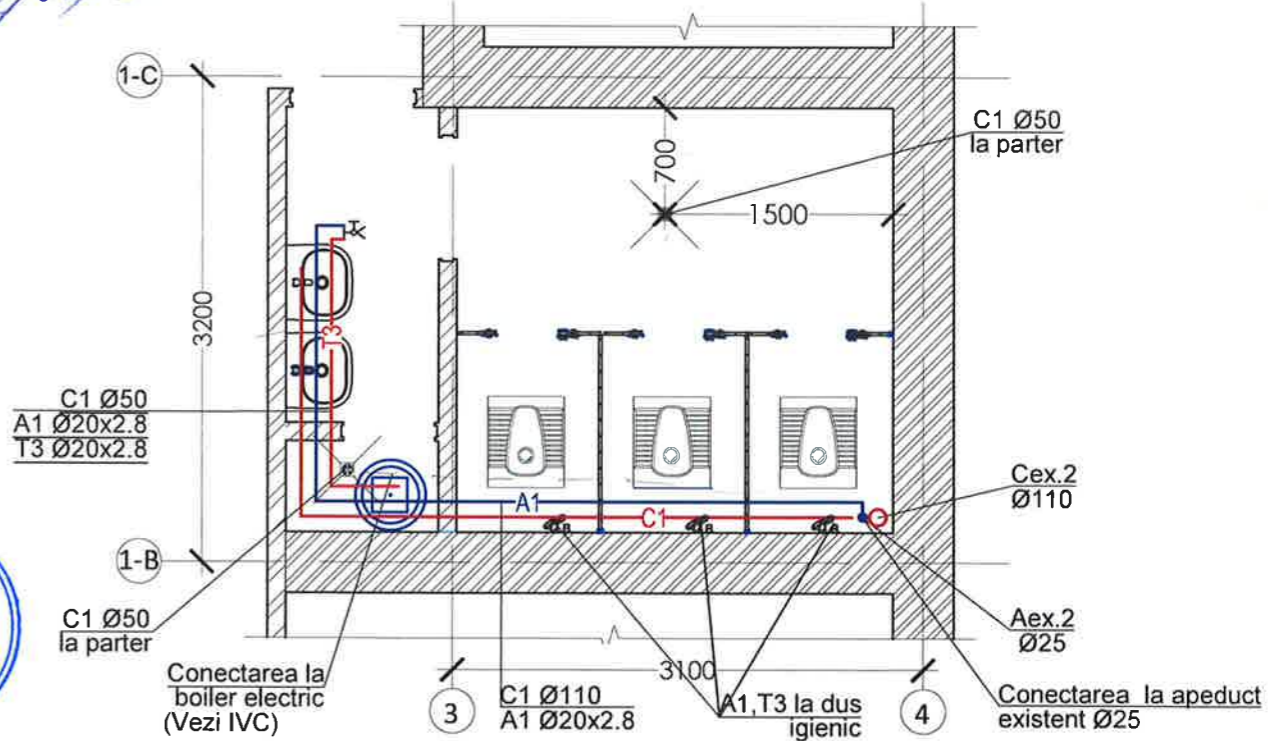
Legendă:

- A1 — Sistema de apeduct rece proiectată
- T3 — Sistema de apeduct caldă proiectată
- C1 — Sistema de canalizare menajer-fecaloidă proiect.
- A — Sistema de apeduct rece existentă
- C — Sistema de canalizare menajer-fecaloidă exist.
- c.C1-1 Coloana canalizare menajer-fecaloidă proiect.
- Aex.1 Coloana apeduct rece existentă
- Cex.1 Coloana canalizare menajer-fecaloidă exist.

ZONA DE INTERVENTIE 4. SISTEMELE A1, T3, C1.
Scara 1:50.



ZONA DE INTERVENTIE 5. SISTEMELE A1, T3, C1.
Scara 1:50.



Nr. de inv. orig. Data și semnătura în sch. nr. de inv.

Beneficiar: I.P. Gimnaziu Ion. Sirbu						11/03.25 - RAC		
Repararea grupurilor tehnico-sanitare, rețelelor de alimentare cu apă și canalizare, ventilare, precum și repararea stației de epurare, adaptate necesităților IP Gimnaziu Ion. Sirbu s. Măscăuți pe terenul nr.cad. 3142118.094, situat intravilan, satul Măscăuți, ramnul Criuleni, M D-4830.						Faza	Coala	Coli
Rețelele interioare de alimentare cu apă și canalizare.						PE	4	
Mod	Nr.par	Coala	Nr.doc	Semn.	Data	Plan Etaj. Sistemele A1,T3,C1. Scara 1:200. Zona de interventie 4. Zona de interventie 5. Scara 1:50.		
Manager pr.	V. Titei				09.25	"SIGMA ENGINEERING" S.R.L. Data / Date: 08.09.2017 Tel / Phone: +373 69 665 664 E-mail: contact@sigma.md		
Spec. prin.	I. Maico				09.25			
Elaborat	E. Baractariu				09.25			

PLAN PARTER. BLOC B. SISTEMELE A1, T3, C1.
Scara 1:200.

Verificator de proiecte 058
Cojocaru Trofim
Domeniile B.8a; C.1
Nr. de înregistrare a avizului 1208/28.09.25
Valabil de la 12.05.2021 până la 12.05.2026
T. Cojocaru

Legendă:

- A1 — Sistema de apeduct rece proiectată
- T3 — Sistema de apeduct caldă proiectată
- C1 — Sistema de canalizare menajer-fecaloidă proiectată
- A — Sistema de apeduct rece existentă
- T — Sistema de apeduct caldă existentă
- C — Sistema de canalizare menajer-fecaloidă existentă
- c.C1-1 Coloana canalizare menajer-fecaloidă proiectată
- Aex.1 Coloana apeduct rece existentă
- Cex.1 Coloana canalizare menajer-fecaloidă existentă

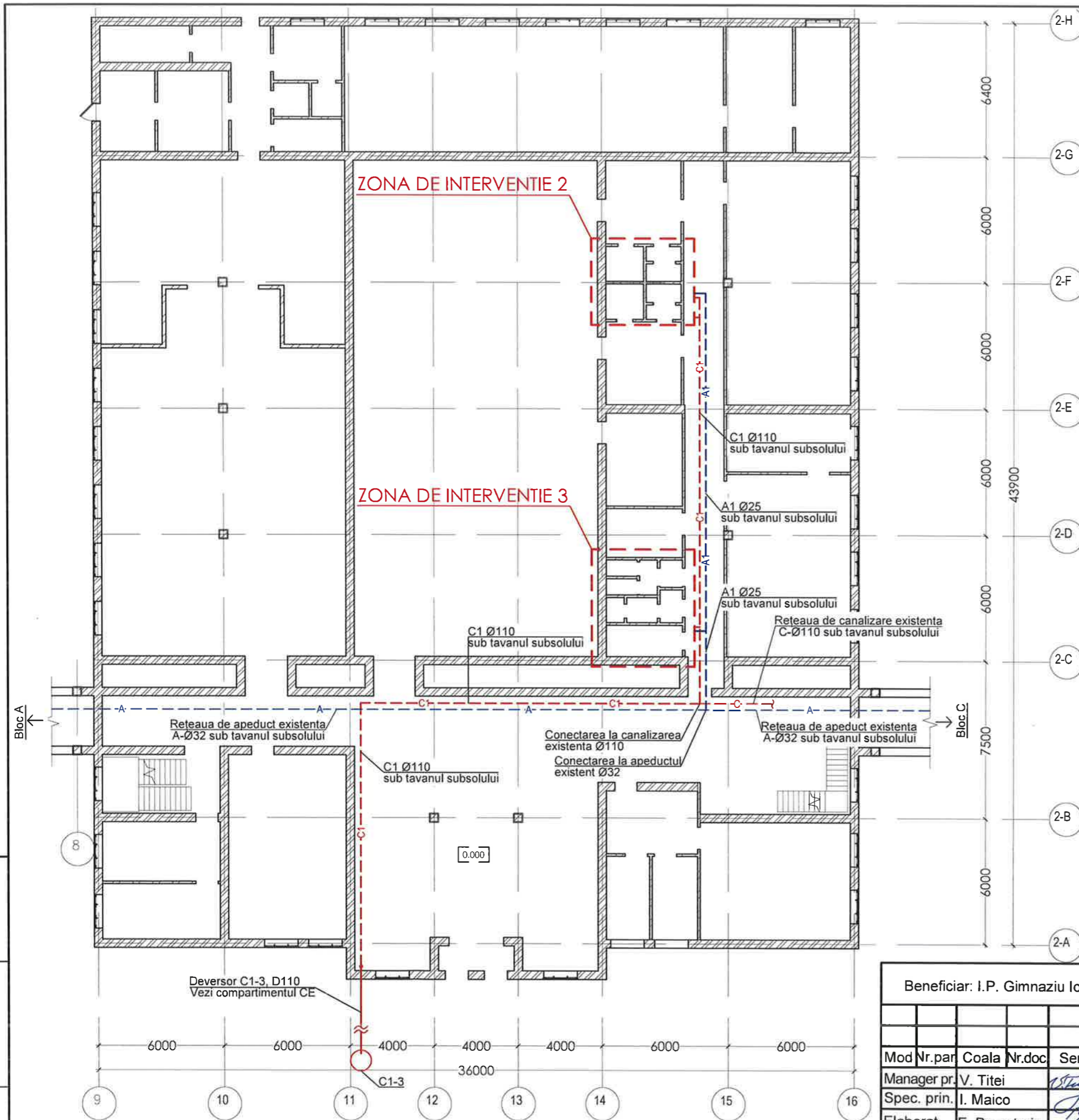
Note:

- A se citi împreună cu coala 6, 7, 9.
- Conductele de apă rece și caldă pozate în șlițuri (în perete, în pardosea) trebuie să fie izolate termic cu furtun izolanț.
- Rețele de canalizarea vor fi captușite cu gipscarton la nivelul pardoselelor.



Nr. de inv. orig. Data și semnătura în sch. nr. de inv.

Beneficiar: I.P. Gimnaziu Ion. Sîrbu						11/03.25 - RAC		
Repararea grupurilor tehnico-sanitare, rețelelor de alimentare cu apă și canalizare, ventilare, precum și repararea stației de epurare, adaptate necesităților IP Gimnaziu Ion. Sîrbu s. Măscăuți pe terenul nr.cad. 3142118.094, situat intravilan, satul Măscăuți, ramnul Criuleni, M D-4830.						Faza	Coala	Coli
Mod	Nr.par	Coala	Nr.doc	Semn.	Data	Rețelele interioare de alimentare cu apă și canalizare.	PE	5
Manager pr.	V. Titei			<i>[Signature]</i>	09.25			
Spec. prin.	I. Maico			<i>[Signature]</i>	09.25			
Elaborat	E. Baractariu			<i>[Signature]</i>	09.25	Plan parter. Bloc B. Sistemele A1, T3, C1. Scara 1:200.		
						"SIGMA ENGINEERING" S.R.L. Data / Date: 08.09.2017 Tel / Phone: +373 69 665 664 E-mail: contact@sigma.md		



PLAN PARTER. ZONA DE INTERVENȚIE 2. BLOC B.
SISTEMELE A1, T3, C1.
Scara 1:50.

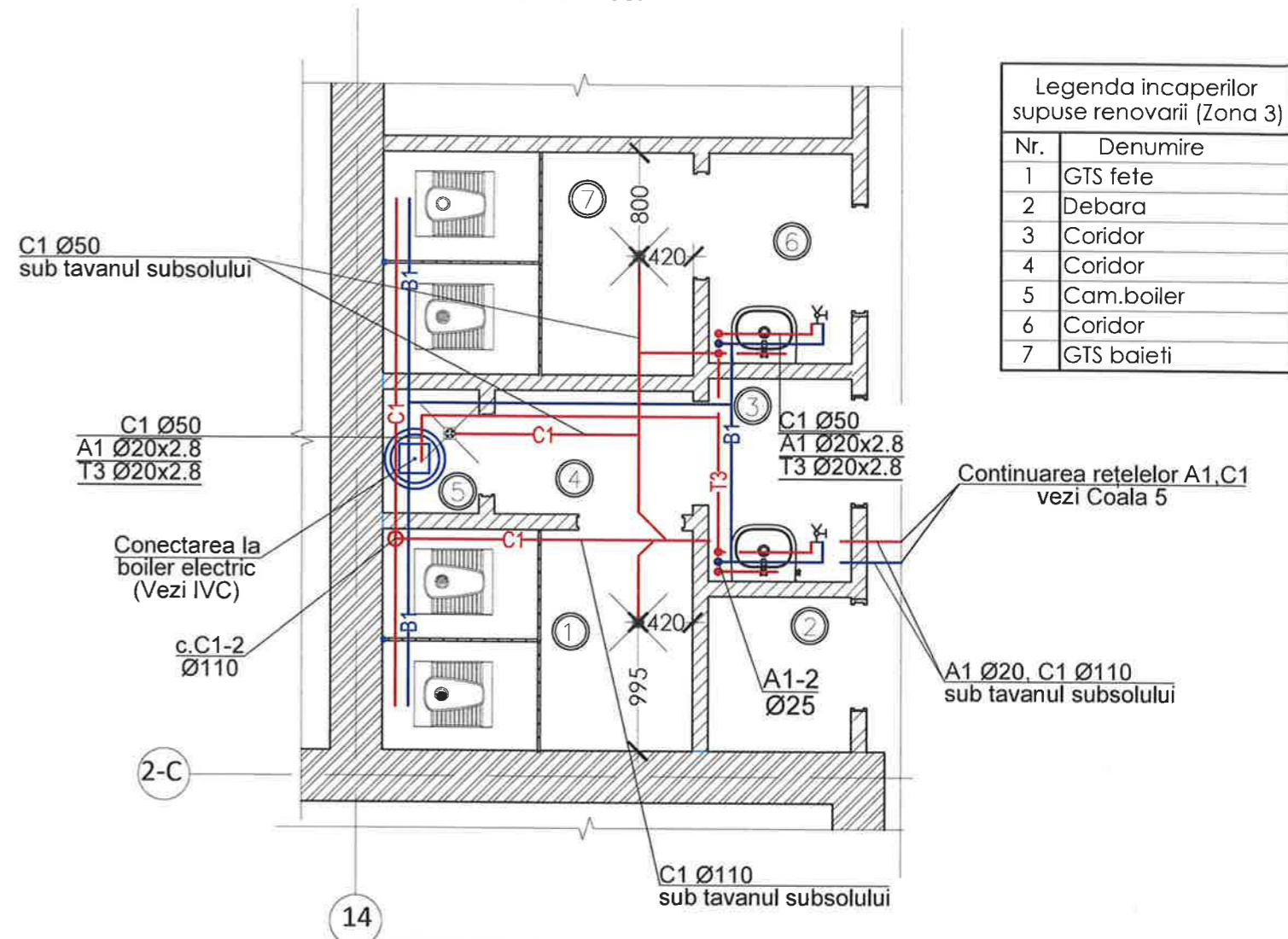
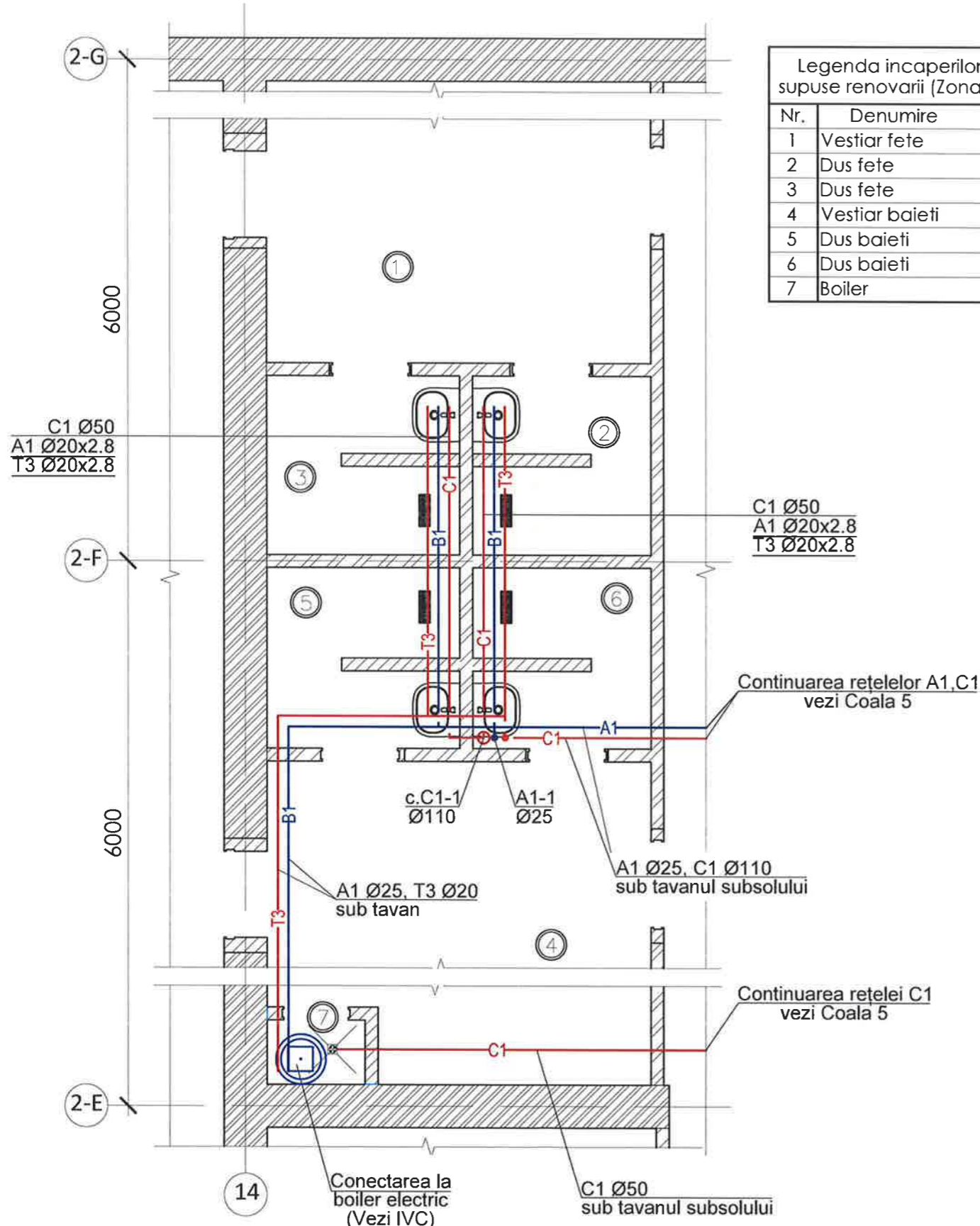
PLAN PARTER. ZONA DE INTERVENȚIE 3. BLOC B.
SISTEMELE A1, T3, C1.
Scara 1:50.

Legenda incaperilor supuse renovarii (Zona 2)

Nr.	Denumire
1	Vestiar fete
2	Dus fete
3	Dus fete
4	Vestiar baieti
5	Dus baieti
6	Dus baieti
7	Boiler

Legenda incaperilor supuse renovarii (Zona 3)

Nr.	Denumire
1	GTS fete
2	Debara
3	Coridor
4	Coridor
5	Cam.boiler
6	Coridor
7	GTS baieti



Verificator de proiecte 058
Cojocaru Trofim
Domeniile B.8a; C.1
Nr. de înregistrare a avizului 2208/28.09.20
Valabil de la 12.05.2021 până la 12.05.2026
A. Cojocaru



- Legendă:
- A1 — Sistema de apeduct rece proiectată
 - T3 — Sistema de apeduct caldă proiectată
 - C1 — Sistema de canalizare menajer-fecaloidă proiectată
 - A — Sistema de apeduct rece existentă
 - T — Sistema de apeduct caldă existentă
 - C — Sistema de canalizare menajer-fecaloidă existentă
 - c.C1-1 Coloana canalizare menajer-fecaloidă proiectată
 - Aex.1 Coloana apeduct rece existentă
 - Cex.1 Coloana canalizare menajer-fecaloidă existentă

- Note:
1. A se citi împreună cu coala 5, 7, 9
 2. Conductele de apă rece și caldă pozate în șlițuri (în perete, în pardosea) trebuie să fie izolate termic cu furtun izolant.
 3. Rețele de canalizarea vor fi captușite cu gipscarton la nivelul pardoselelor.

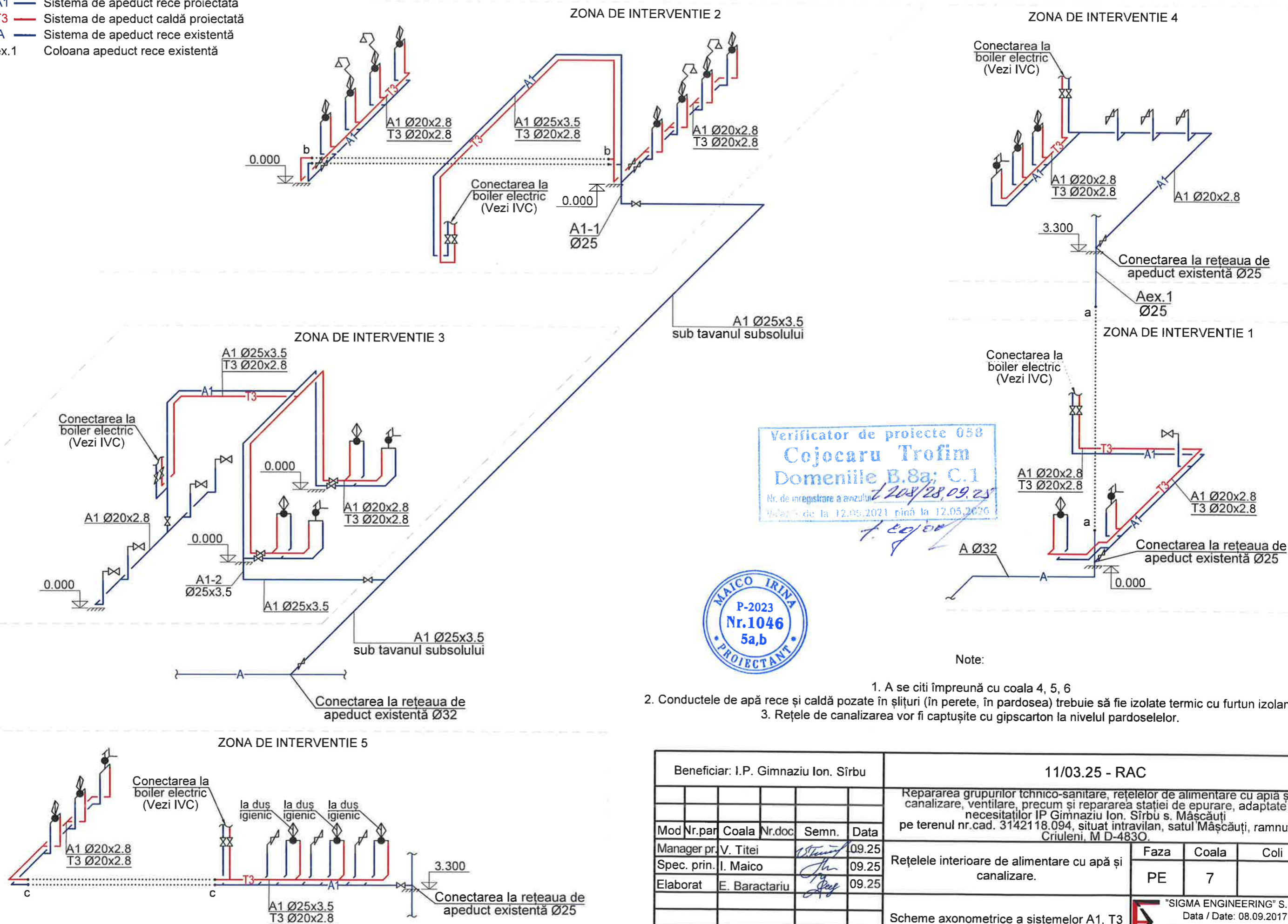
Beneficiar: I.P. Gimnaziu Ion. Sîrbu						11/03.25 - RAC		
Repararea grupurilor tehnico-sanitare, rețelelor de alimentare cu apă și canalizare, ventilare, precum și repararea stației de epurare, adaptate necesităților IP Gimnaziu Ion. Sîrbu s. Măscăuți pe terenul nr.cad. 3142118.094, situat intravilan, satul Măscăuți, ramnul Criuleni, M D-4830.						Faza	Coala	Coli
Mod	Nr.par	Coala	Nr.doc	Semn.	Data	PE	6	
Manager pr.	V. Titei				09.25			
Spec. prin.	I. Maico				09.25			
Elaborat	E. Baractariu				09.25			
Zona de intervenție 2. Zona de intervenție 3. Bloc B. Sistemele A1,T3,C1. Scara 1:50.						"SIGMA ENGINEERING" S.R.L. Data / Date: 08.09.2017 Tel / Phone: +373 69 665 664 E-mail: contact@sigma.md		

Nr. de inv. orig. Data și semnătura în sch. nr.de inv

SCHEMA AXONOMETRICA A SISTEMELOR A1, T3

Legendă:

- A1 — Sistema de apeduct rece proiectată
- T3 — Sistema de apeduct caldă proiectată
- A — Sistema de apeduct rece existentă
- Aex.1 Coloana apeduct rece existentă



Verificator de proiecte 058
Cojocaru Trofim
 Domeniile B.8a; C.1
 Nr. de înregistrare a avizului *208/28.09.25*
 Valabil de la 12.05.2021 până la 12.05.2026
T. Cojocaru



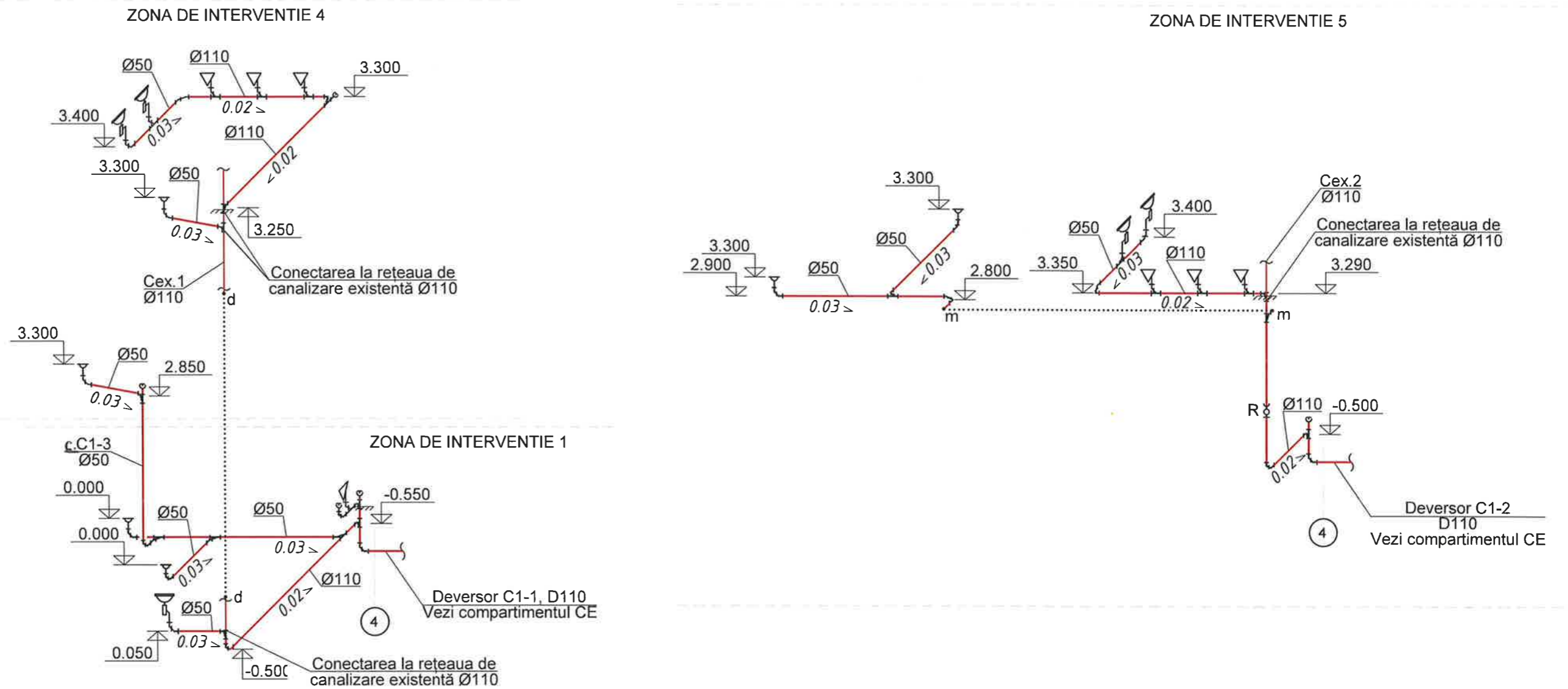
Note:

1. A se citi împreună cu coala 4, 5, 6
2. Conductele de apă rece și caldă pozate în șliuri (în perete, în pardosea) trebuie să fie izolate termic cu furtun izolanț.
3. Rețele de canalizarea vor fi captușite cu gipscarton la nivelul pardoselilor.

Nr. de inv. orig. Data și semnătura în sch. nr. de inv

Beneficiar: I.P. Gimnaziu Ion. Sîrbu						11/03.25 - RAC		
Repararea grupurilor tehnico-sanitare, rețelelor de alimentare cu apă și canalizare, ventilare, precum și repararea stației de epurare, adaptate necesităților IP Gimnaziu Ion. Sîrbu s. Măscăuți pe terenul nr.cad. 3142118.094, situat intravilan, satul Măscăuți, ramnul Criuleni, M D-4830.						Faza	Coala	Coli
Mod	Nr.par	Coala	Nr.doc	Semn.	Data	PE	7	
Manager pr.	V. Titei			<i>V. Titei</i>	09.25	Rețelele interioare de alimentare cu apă și canalizare.		
Spec. prin.	I. Maico			<i>I. Maico</i>	09.25			
Elaborat	E. Baractariu			<i>E. Baractariu</i>	09.25			
Scheme axonometrice a sistemelor A1, T3						"SIGMA ENGINEERING" S.R.L. Data / Date: 08.09.2017 Tel / Phone: +373 69 665 664 E-mail: contact@sigma.md		

SCHEMA AXONOMETRICA A SISTEMULUI C1
(ZONA DE INTERVENTIE 1; 4; 5)



Verificator de proiecte 058
Cojocaru Trofim
Domeniile B.8a; C.1
Nr. de înregistrare a avizului 2208/28.09.25
Valabil de la 12.05.2021 până la 12.05.2026
Trojim

- Legendă:
- C1 — Sistema de canalizare menajer-fecaloidă proiectată
 - C — Sistema de canalizare menajer-fecaloidă existentă
 - c.C1-1 Coloana de canalizare menajer-fecaloidă proiectată
 - Cex.1 Coloana de canalizare menajer-fecaloidă existentă



Note:

1. A se citi împreună cu coala 4, 7.
2. Rețele de canalizarea vor fi captușite cu gips carton la nivelul pardoselelor.

Beneficiar: I.P. Gimnaziu Ion. Sîrbu						11/03.25 - RAC		
Repararea grupurilor tehnico-sanitare, rețelelor de alimentare cu apă și canalizare, ventilare, precum și repararea stației de epurare, adaptate necesităților IP Gimnaziu Ion. Sîrbu s. Măscăuți pe terenul nr.cad. 3142118.094, situat intravilan, satul Măscăuți, ramnul Criuleni, M D-4830.						Faza	Coala	Coli
Rețelele interioare de alimentare cu apă și canalizare.						PE	8	
Schema axonometrica a sistemului C1						"SIGMA ENGINEERING" S.R.L. Data / Date: 08.09.2017 Tel / Phone: +373 69 665 664 E-mail: contact@sigma.md		
Mod	Nr.par	Coala	Nr.doc	Semn.	Data			
Manager pr.	V. Titei			<i>V. Titei</i>	09.25			
Spec. prin.	I. Maico			<i>I. Maico</i>	09.25			
Elaborat	E. Baractariu			<i>E. Baractariu</i>	09.25			

Nr. de inv. orig. Data și semnătura în sch. nr. de inv

SCHEMA AXONOMETRICA A SISTEMULUI C1
(ZONA DE INTERVENTIE 2; 3)

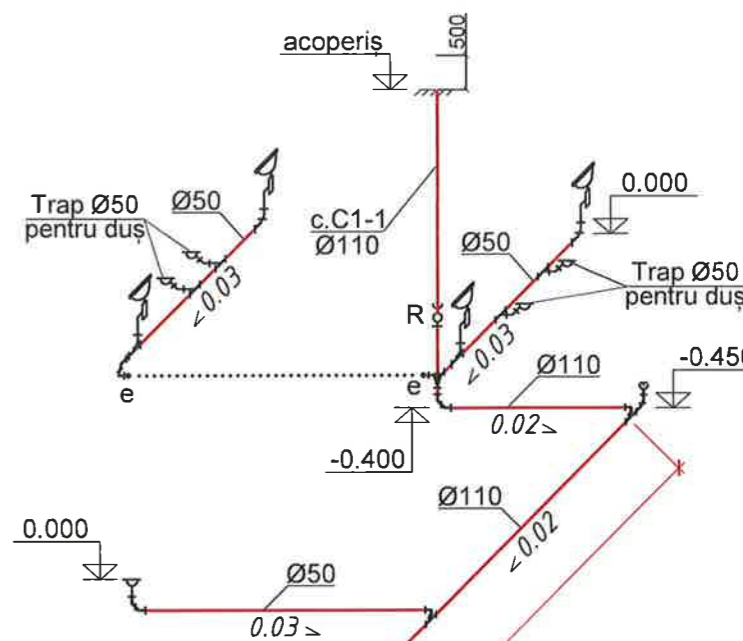
Legendă:

- C1 — Sistema de canalizare menajer-fecaloidă proiectată
- C — Sistema de canalizare menajer-fecaloidă existentă
- c.C1-1 Coloana de canalizare menajer-fecaloidă proiectată
- Cex.1 Coloana de canalizare menajer-fecaloidă existentă

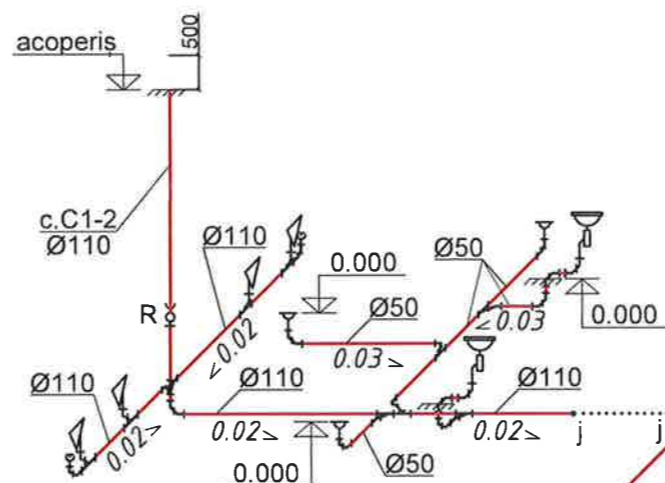
Note:

1. A se citi împreună cu coala 5, 6.
2. Rețele de canalizarea vor fi captușite cu gipscarton la nivelul pardoselelor.

ZONA DE INTERVENTIE 2



ZONA DE INTERVENTIE 3



Verificator de proiecte 058
Cojocaru Trofim
Domeniile B.8a; C.1
Nr. de inregistrare a avizului: 208/28.09.25
Valabil de la 12.05.2021 până la 12.05.2026



Beneficiar: I.P. Gimnaziu Ion. Sîrbu						11/03.25 - RAC		
Repararea grupurilor tehnico-sanitare, rețelelor de alimentare cu apă și canalizare, ventilare, precum și repararea stației de epurare, adaptate necesităților IP Gimnaziu Ion. Sîrbu s. Măscăuți pe terenul nr.cad. 3142118.094, situat intravilan, satul Măscăuți, ramnul Criuleni, M D-4830.						Faza	Coala	Coli
Rețelele interioare de alimentare cu apă și canalizare.						PE	9	
Schema axonometrica a sistemului C1						"SIGMA ENGINEERING" S.R.L. Data / Date: 08.09.2017 Tel / Phone: +373 69 665 664 E-mail: contact@sigma.md		
Mod	Nr.par	Coala	Nr.doc	Semn.	Data			
Manager pr.	V. Titei			<i>V. Titei</i>	09.25			
Spec. prin.	I. Maico			<i>I. Maico</i>	09.25			
Elaborat	E. Baractariu			<i>E. Baractariu</i>	09.25			

Nr. de inv. orig. Data și semnătura în sch. nr. de inv.

Deversor C1-3
D110
Vezi compartimentul CE

2-A

