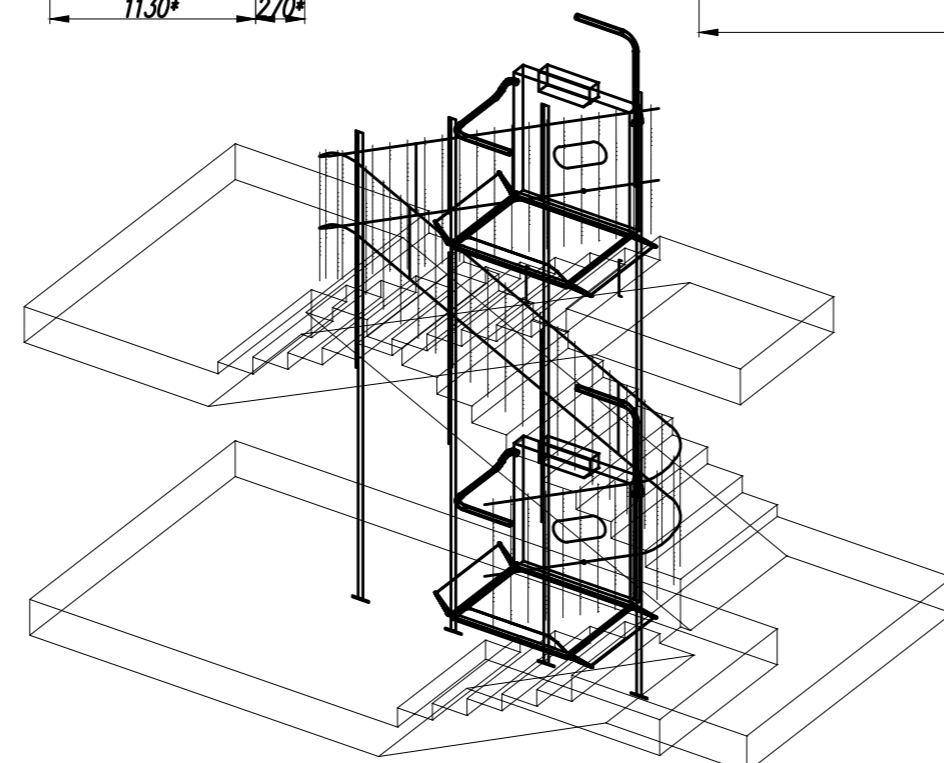
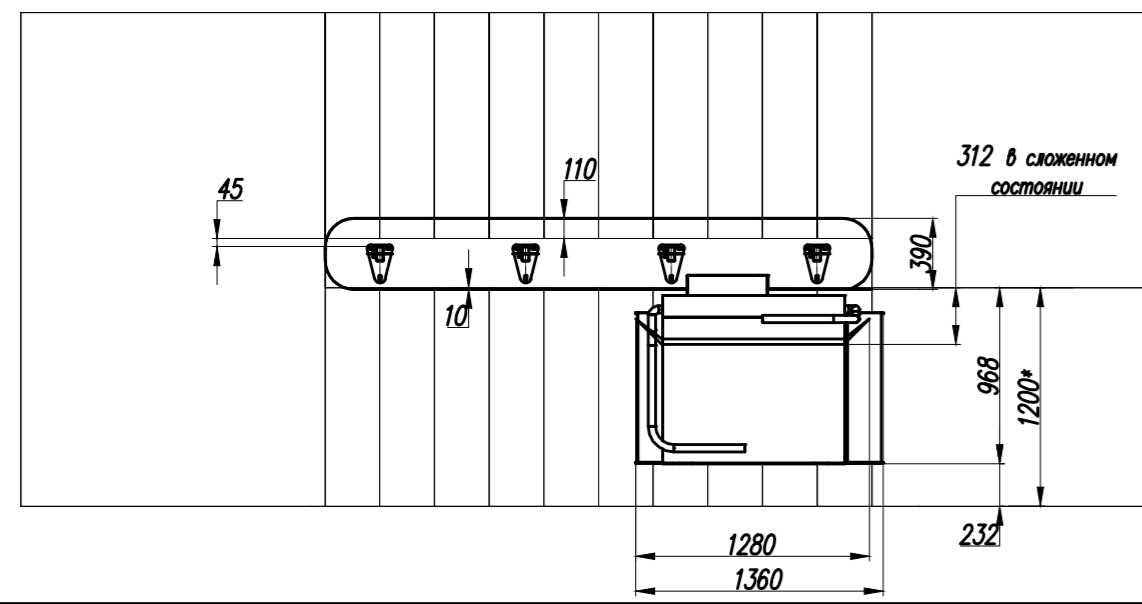
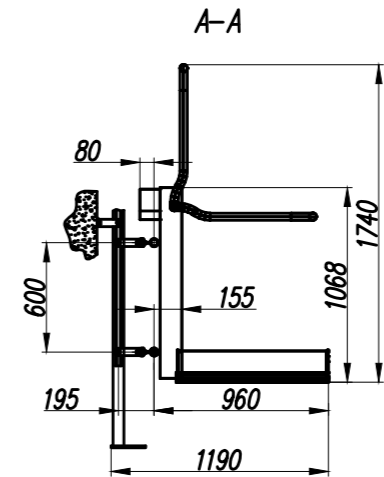
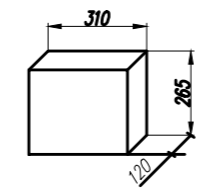


Адрес установки \_\_\_\_\_


Стойки	
Обозначение	Высота (H), мм
N1	5080
N2	4670
N3	4290
N4	3900



\*\* Габаритные размеры навесного ЦР



- Заказчик обязан до начала монтажа  
- К месту установки ЦР (щита распределительного) (поставляется в комплекте с подъемной платформой), в соответствии с ПУЭ, подвести однофазную сеть 220В/50Гц/6А медным кабелем сечением 3x2,5мм<sup>2</sup> с защитой цепи автоматическим выключателем 6А. В месте выхода кабеля оставить свободный конец 1 м.  
- К месту присоединения заземления направляющей магистрали (указано на чертеже) подвести медный провод сечением 1x6мм<sup>2</sup> со свободным концом 1м.
- При монтаже установить дополнительное боковое крепление согласно ТУ ООО "РТС-ЛИФТ".
- Цвет платформ, стоек, кронштейнов: RAL9006.
- \* Размеры для справок.

Генеральный директор ООО "Лифтовая компания "АФОНСКАЯ"  
\_\_\_\_\_ Д.А. Демин

Согласована: \_\_\_\_\_

				БК 320.3660.000 МЧ		
Изм./Лист	№ док.	Подп.	Дата	Платформа подъемная БК-320 Монтажный чертеж		Лит. Масса Масштаб
Разраб.	Бриштен					1:40
Прод.	Белевцов					
Г. контр.	Семов					Лист Листов 1
Н. контр.	Лавренко			Договор № _____ от _____ 201__ г.		ООО "ЛК "АФОНСКАЯ" г. Санкт-Петербург
Утв.	Демин					Формат А2

Копировал

Формат А2

Лист 1 из 1

Лист 1 из 1