

REPUBLICA MOLDOVA

S.R.L."CONSIT PRO"

Licența seria: A MMII Nr. 012206 eliberat 28.04.14

Obiectul №: 11/23-1

Denumirea obiectului:

"Supraetajarea la cladirea existenta
al IMSP SCM "Sfânta Treime" mun. Chișinău"
(Etapa I)

Supraetajarea pentru amplasarea blocului
administrativ

PROIECT DE EXECUȚIE

Volum 4

Construcții structuri metalice

Beneficiar: IMSP SCM "Sfânta Treime"

Executor: S.R.L. "CONSIT PRO"

Chișinău 2023

Общие указания.

1. Рабочий проект марки КМ разработан на основании задания на проектирование.
2. Чертежи металлоконструкций выполнены на стадии КМ, для их изготовления необходимо заказать чертежи марки КМД.
3. Покрытие выполнить из листов сотового поликарбоната согласно проекта, разработанного специализированной организацией (с узлами, крепежными элементами и расходом материалов), которая будет вести монтаж.
4. Основные расчетные положения:
 - 4.1. Сейсмичность площадки строительства - 7 баллов.
 - 4.2. Расчетная сейсмичность здания - 7 баллов.
 - 4.3. Нормативное значение ветрового давления 30 кг/м².
 - 4.4. Нормативное значение веса снегового давления 50 кг/м².
 - 4.5 Класс ответственности здания - II.
 - 4.6 Класс огнестойкости здания - IV.
5. Пространственная устойчивость навеса обеспечивается жестким диском покрытия: системой прогонов и горизонтальных связей, креплением листов поликарбоната к прогонам покрытия самосверлящимися болтами; жесткими узлами поперечных рам; вертикальными связями и распорками по колоннам; конструкцией колонн каркаса; разносом анкерных болтов фундаментов.
6. Район строительства: Республика Молдова Кишинев. Тип местности - В.
7. Колонны каркаса устанавливаются на анкерные болты. Монтаж - безвыверочный, на болтах с удлиненной нарезкой, используемых в качестве домкратов при установке колонн на монтаже, а также для рихтовки колонн в случае просадки отдельных фундаментов при эксплуатации.
8. Чертежи разработаны в соответствии со СНиП 2.03.11.-85 "Нагрузки и воздействия", СНиП II-23-81* "Стальные конструкции", СНиП 2.03.11-85 "Защита строительных конструкций от коррозии".
9. Изготовление и монтаж стальных конструкций производить в соответствии с требованиями и допусками СНиП III-18-75 и СНиП 3.03.01-87, глава 4.
10. Конструкции в цеху варить дуговой сваркой в среде защитного газа сварные швы - по ГОСТ 14771-76* и ГОСТ 23518-79. Материалы для механизированной и ручной сварки принимать в соответствии с табл.55 СНиП II-23-81*. Материал стальных конструкций оговорен в спецификациях элементов.
11. Ручную сварку выполнять электродами типа Э-42А, Э-46А ГОСТ 9467-75*, для С 345-электроды Э-50А, сварные швы - по ГОСТ 5264-80 и ГОСТ 11534-75. Высоту угловых не оговоренных швов принимать по меньшей толщине свариваемых элементов. Все тонкостенные элементы (3мм и меньше) варить только полуавтоматической сваркой в среде углекислого газа или газовой сваркой. Трубчатые элементы варить непрерывным продольным швом. В местах фасонки швы не накладывать.

12. Все элементы поставляются на монтаж с заводскими сварными соединениями, качество сварки которых (в т.ч. и с физическими методами контроля) обеспечивается заводской системой контроля качества и подтверждаются заводскими сертификатами на изделия.
13. Болтовые соединения М20 на монтаже выполняются на болтах ГОСТ 7798-70* класса прочности 8,8 и на болтах ГОСТ 7798-70* нормальной точности, с крупным шагом резьбы, с полем допуска 8g, класса прочности 5.6. Гайки по ГОСТ 5915-70* нормальной точности, с крупным шагом резьбы, с полем допуска 7H, класса прочности 5. Шайбы предусмотрены под головку болта и под гайку.
14. На болтах предусмотрены контргайки или пружинные шайбы. Пружинные шайбы - по ГОСТ 6402-70*, нормальные из стали 65Г. На овальных отверстиях - круглая шайба, пружинная - со стороны круглого отверстия под гайку. Проверку плотности болтовых соединений осуществить согласно пунктам 1.27, 1.124, 1.125 СНиП III-18-75. На монтажной сварке выполняются отдельные крепления. Их соответствие проекту подтверждается актами на скрытые работы, журналом сварки. Физических методов контроля (лабораторных) сварных монтажных соединений проектом не предусматривается. Контроль-визуальный и инструментальный. Технологию выполнения соединений на болтах без контролируемого натяжения см. "Рекомендации и нормативы по технологии постановки болтов в монтажных соединениях металлоконструкций" "ЦНИИПРОЕКТСТАЛЬКОНСТРУКЦИЯ им. Мельникова, М.1988г. и "Рекомендации по монтажу стальных конструкций к СНиП 3.03.01-87"- МДС 53-1.2001, М.2002, заложенную в ППР. Болты затягиваются до отказа монтажным ключом с усилием 300Н (30кг) при стандартной длине рукоятки. Недотяжка болтов не допускается. Крепеж предусмотрен оцинкованный.
15. Все стальные элементы покрыть в цеху двумя слоями эмали ПФ 115 по одному слою грунта ГФ021.
16. Проект разработан в соответствии с действующими нормами и правилами. Технические решения соответствуют требованиям экологических, санитарно-гигиенических, противопожарных и других норм, действующих на территории Республики Молдова, и обеспечивают безопасную для жизни и здоровья людей эксплуатацию объекта, в том числе, взрывную, взрывопожарную и пожарную безопасность, при соблюдении предусмотренных проектом мероприятий и регламентируемых правил эксплуатации здания и оборудования.
17. Все работы выполнять согласно ППР, разработанному подрядной организацией, с требованиями и допусками СНиП 3.02.01-87 "Земляные сооружения, основания и фундаменты", СНиП III-18-75 "Металлические конструкции", СНиП 3.03.01-87 "Несущие и ограждающие конструкции", СНиП 3.04.01-87 "Изоляционные и отделочные покрытия" с составлением соответствующих актов и со строгим соблюдением правил техники безопасности по СНиП III-4-80*.

РАБОЧАЯ ДОКУМЕНТАЦИЯ РАЗРАБОТАНА В СООТВЕТСТВИИ С ДЕЙСТВУЮЩИМИ НОРМАМИ И ПРАВИЛАМИ И ОБЕСПЕЧИВАЕТ ОСНОВНЫЕ КРИТЕРИИ КАЧЕСТВА, РЕГЛАМЕНТИРУЕМЫЕ ЗАКОНОМ О КАЧЕСТВЕ В СТРОИТЕЛЬСТВЕ.

- А - ПРОЧНОСТЬ И УСТОЙЧИВОСТЬ,
- Б - БЕЗОПАСНОСТЬ ПРИ ЭКСПЛУАТАЦИИ
- С - ПОЖАРОБЕЗОПАСНОСТЬ И ВЗРЫВООПАСНОСТЬ,
- Д - ГИГИЕНУ, БЕЗОПАСНОСТЬ ДЛЯ ЗДОРОВЬЯ ЛЮДЕЙ, ВОССТАНОВЛЕНИЕ И ОХРАНУ ОКРУЖАЮЩЕЙ СРЕДЫ
- Е - ТЕПЛО-,ГИДРОИЗОЛЯЦИЮ И ЭНЕРГОСБЕРЕЖЕНИЕ

ГЛАВНЫЙ ИНЖЕНЕР ПРОЕКТА:

				11/23-1-СМ			
				"Supraetajarea la cladirea existenta al IMSP SCM "Sfanta Treime" mun. Chisinau"			
A.S.P.	Vasiliev A.			Supraetajarea pentru amplasarea blocului administrativ	stadia	plansa	planse
I.S.P.	Cicanci T.				PE	1	
Elaborat	Cerbadji A.			Общие данные.	"CONSIT PRO" S.R.L. or. Chisinau		

Ведомость рабочих чертежей основного комплекта проекта №11/23-1-СМ.

Лист	Наименование	Примечание
1	Общие данные	
2	Общие данные. Ведомость материалов.	
3	План колонн.	
4	Схема расположения элементов каркаса на отм. 6,550	
5	Схема расположения элементов каркаса на отм. 9,650	
6	Разрез 1, 2	
7	Разрез 3, 4	
8	Разрез 5, 6	
9	Разрез 7	
10	<i>План элементов лестничных маршей.</i>	
11	<i>Косоуры Кс1 - Кс4</i>	
12	<i>Узлы II...III</i>	
13	<i>Узлы IV...VI</i>	
14	<i>Узлы VII...IX</i>	

Спецификация металлических профилей.

Наименование профиля	Профиль	Наименование элемента					Общий вес, кг
		Колонны	Балки	Связи	Прогоны	Косоуры	
Лист ГОСТ 19903-78	t=8	750.0	85.0	155.0		65.0	1,055.0
	t=10	1,350.0	950.0		840.0	35.0	3,175.0
	t=20	920.0					920.0
Двутавр EUROCOD	IPE 240		3,350.0				3,350.0
	IPE 270		1,240.0				1,240.0
	IPE 300		2,200.0				2,200.0
	IPE 360		2,950.0				2,950.0
	HEA 280	9,760.0					9,760.0
Швеллер ГОСТ 8240-78	№ 22				17,400.0	520.0	17,920.0
Труба ГОСТ 12336-78	100x60x4				1,400.0		1,400.0
	100x100x4			350.0	5,150.0		5,500.0
		12,780.0	10,775.0	505.0	24,790.0	620.0	49,470.0
			Неучтенный металл 5%				2,473.5
			Итого	Итого			51,943.5

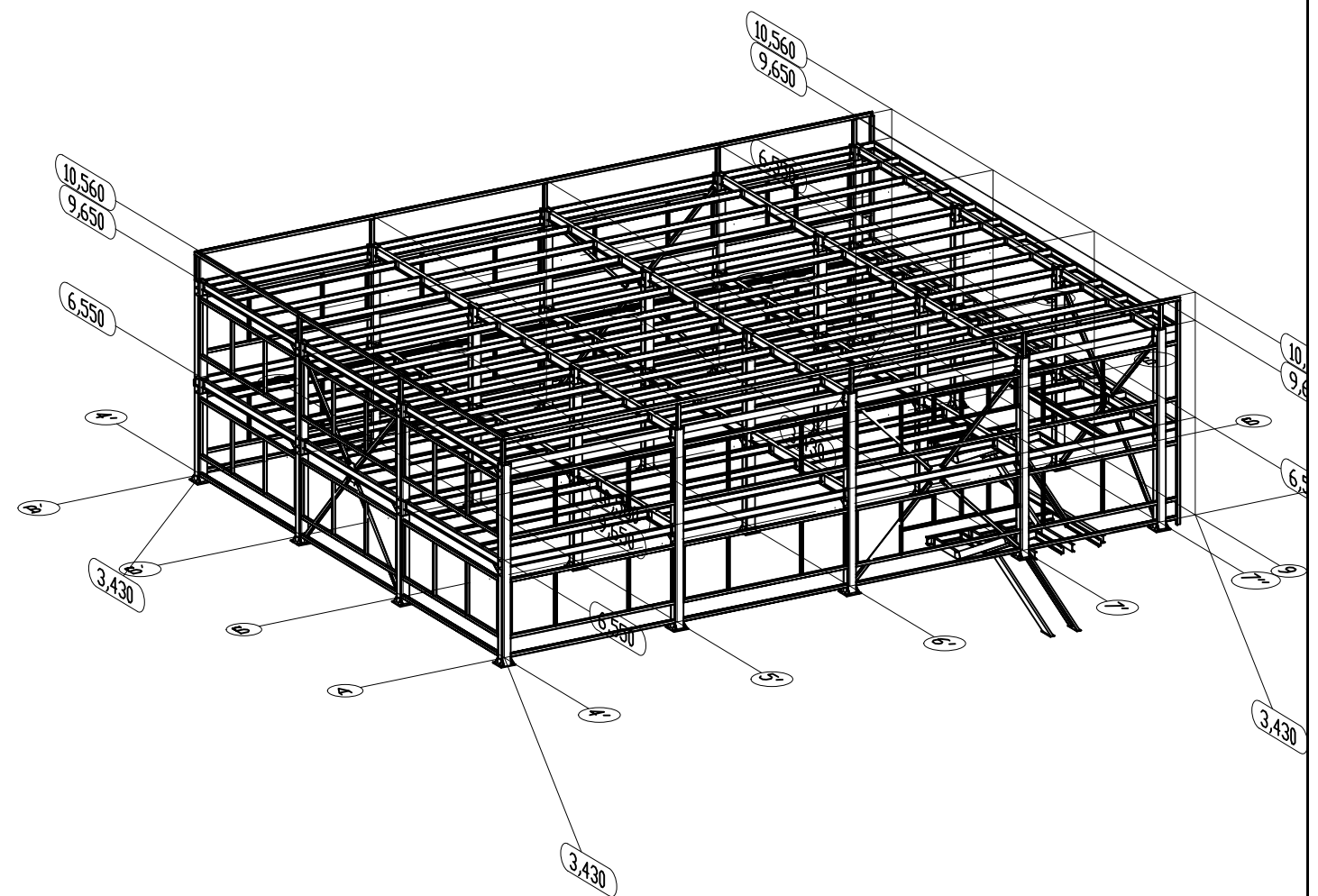
РАБОЧАЯ ДОКУМЕНТАЦИЯ РАЗРАБОТАНА В СООТВЕТСТВИИ С ДЕЙСТВУЮЩИМИ НОРМАМИ И ПРАВИЛАМИ И ОБЕСПЕЧИВАЕТ ОСНОВНЫЕ КРИТЕРИИ КАЧЕСТВА, РЕГЛАМЕНТИРУЕМЫЕ ЗАКОНОМ О КАЧЕСТВЕ В СТРОИТЕЛЬСТВЕ.

- А - ПРОЧНОСТЬ И УСТОЙЧИВОСТЬ,
- Б - БЕЗОПАСНОСТЬ ПРИ ЭКСПЛУАТАЦИИ
- С - ПОЖАРБЕЗОПАСНОСТЬ И ВЗРЫВООПАСНОСТЬ,
- Д - ГИГИЕНУ, БЕЗОПАСНОСТЬ ДЛЯ ЗДОРОВЬЯ ЛЮДЕЙ, ВОССТАНОВЛЕНИЕ И ОХРАНУ ОКРУЖАЮЩЕЙ СРЕДЫ
- Е - ТЕПЛО-,ГИДРОИЗОЛЯЦИЮ И ЭНЕРГОСБЕРЕЖЕНИЕ

ГЛАВНЫЙ ИНЖЕНЕР ПРОЕКТА:

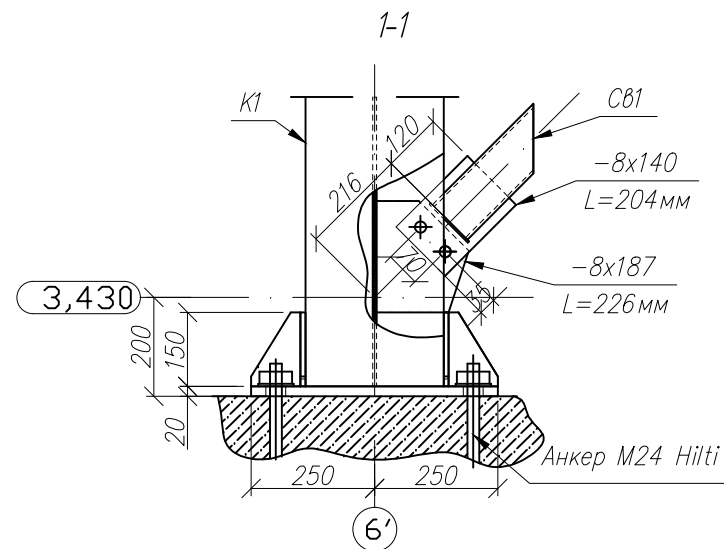
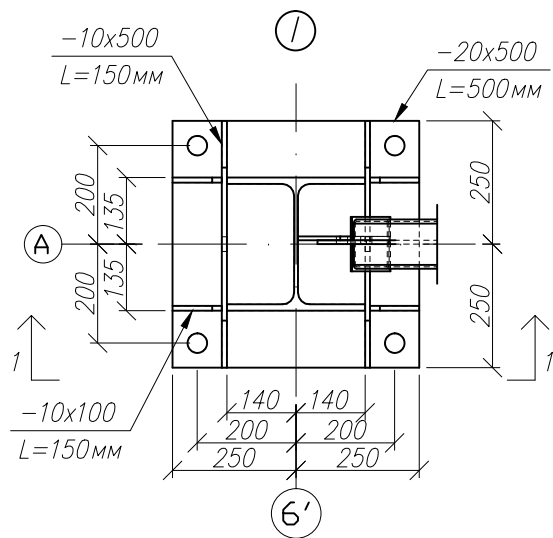
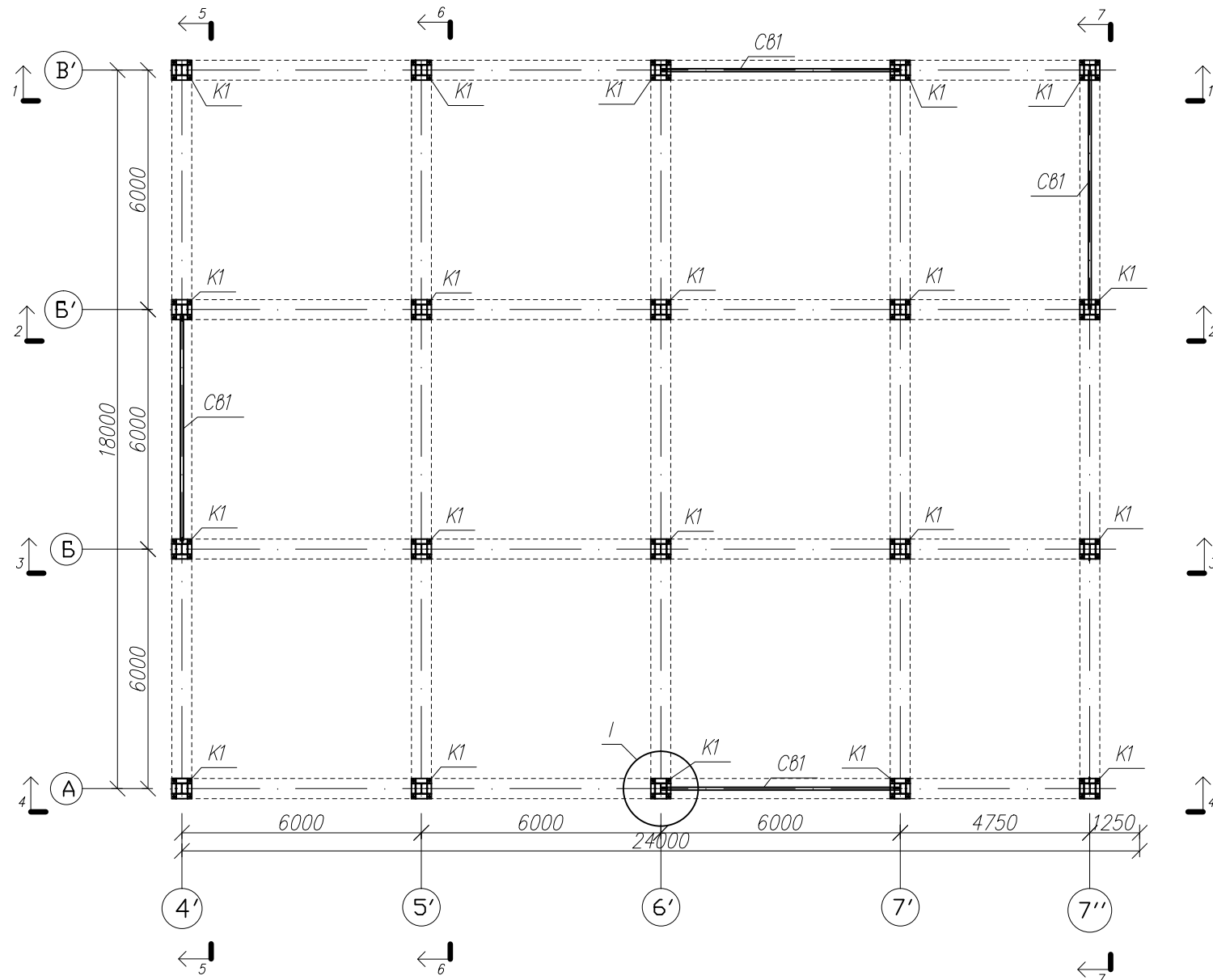
Перечень работ требующих составление актов промежуточной приемки работ.

	Наименование видов работ	
1	Устройство фундаментов	
2	Журнал сварочных работ.	
3	Основные несущие металлические конструкции.	
4	Лакокрасочные и огнезащитные покрытия	



		11/23-1-СМ		
		"Supraetajarea la cladirea existenta al IMSP SCM "Sfanta Treime" mun. Chisinau"		
A.S.P.	Vasiliev A.	Supraetajarea pentru amplasarea blocului administrativ	stadia	plansa
I.S.P.	Cicanci T.		PE	2
Elaborat	Cerbadji A.	Общие данные. Ведомость материалов	"CONSIT PRO" S.R.L. or. Chisinau	

План колонн

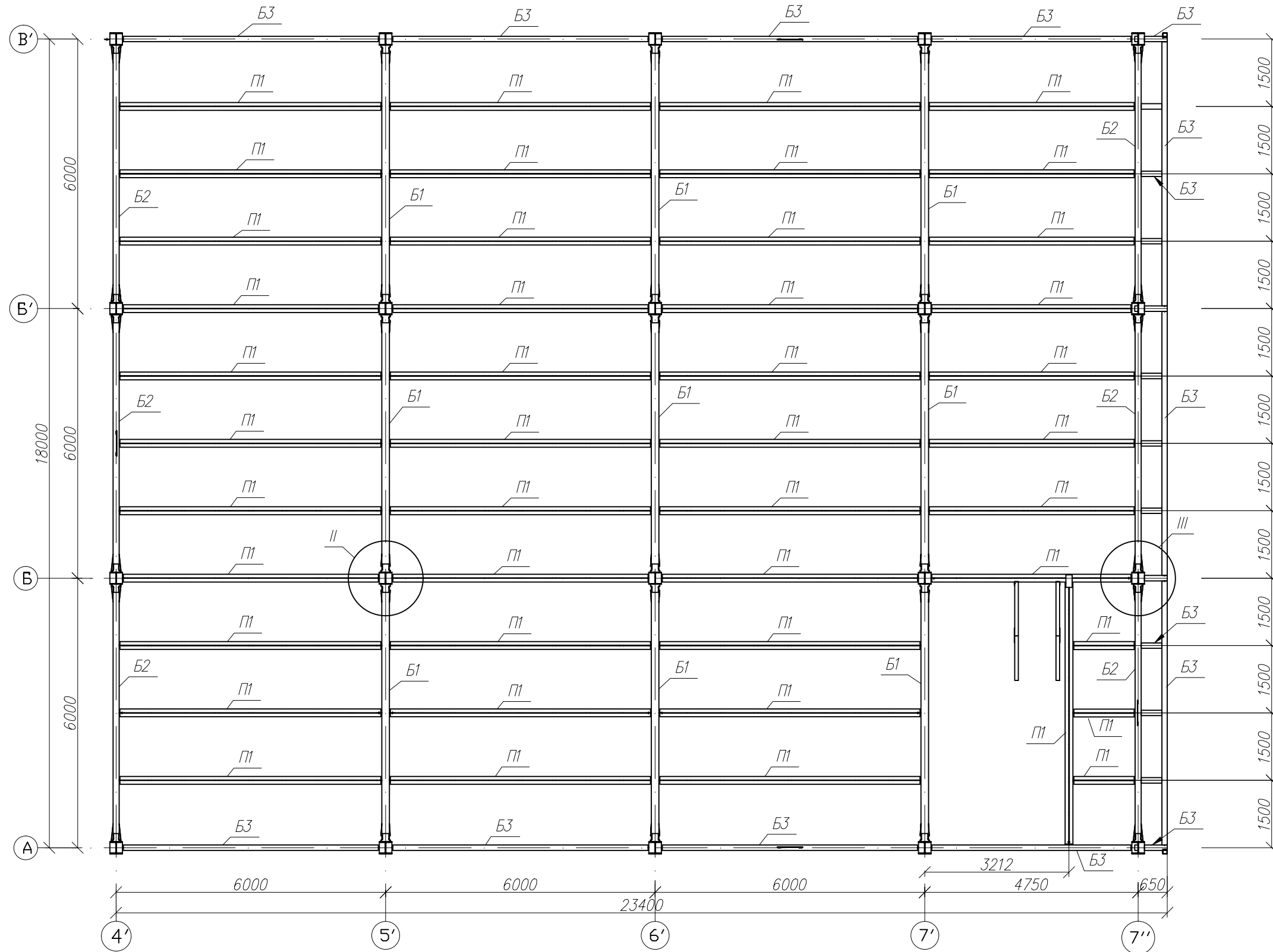


BORDEROU ELEMENTE (ВЕДОМОСТЬ ЭЛЕМЕНТОВ)

MARCA МАРКА	SECTIUNE/СЕЧЕНИЕ		INCARCARILE DIN SUPOORT ОПОРНЫЕ УСИЛИЯ			Grup /группа constr./констр.	MARCA METALULUI МАРКА МЕТАЛЛА	NOTA ПРИМЕ- ЧАНИЕ
	SECTIUNE/ЭСКИЗ	POZ. ПОЗ.	COMPOZITIE СОСТАВ	M, tm	N, t			
CT1	I		I HEA280			3	C345	
B1	I		I IPE360			2	C345	
B2	I		I IPE270				C245	
B3	I		I IPE240			2	C245	
B4	I		I IPE300				C245	
Pc1	□		□100x100x4	dupa flexibilitate по гибкости		4	C255	
Pc2	□		□100x60x4	dupa flexibilitate по гибкости		4	C255	
Cv1	□		□100x100x4	dupa flexibilitate по гибкости		4	C255	
П1		1	2L22			3	C245	
		2	-10x80x80				C245	шаг 750
П2	L		L 22				C245	

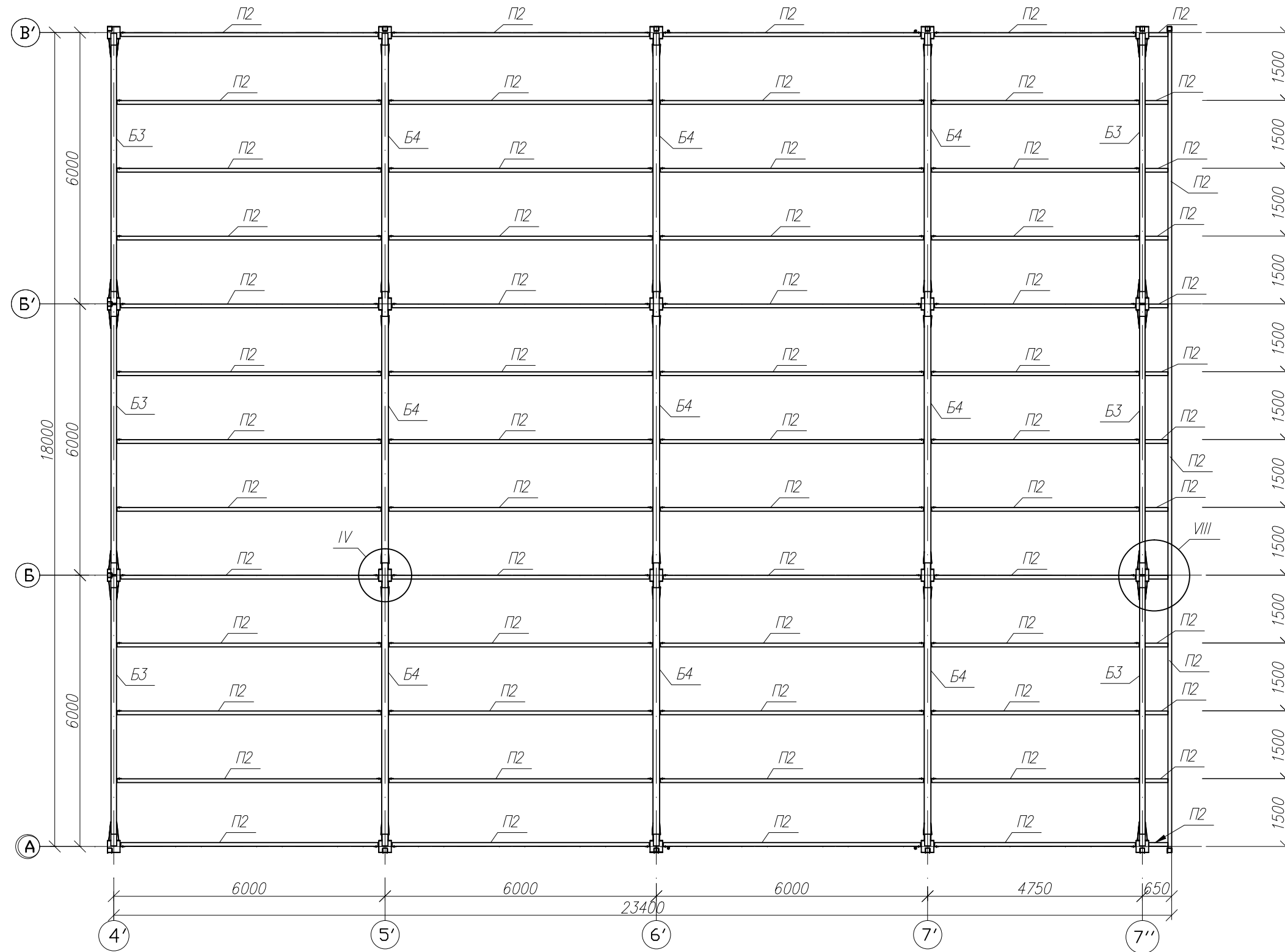
			11/23-1-CM		
			"Supraetajarea la cladirea existenta al IMSP SCM "Sfanta Treime" mun. Chisinau"		
A.S.P.	Vasiliev A.		Supraetajarea pentru amplasarea blocului administrativ	stadia	planse
I.S.P.	Cicanci T.			PE	3
Elaborat	Cerbadji A.		План колонн.	"CONSIT PRO" S.R.L. or. Chisinau	

Схема расположения элементов каркаса на отм. 6,550.

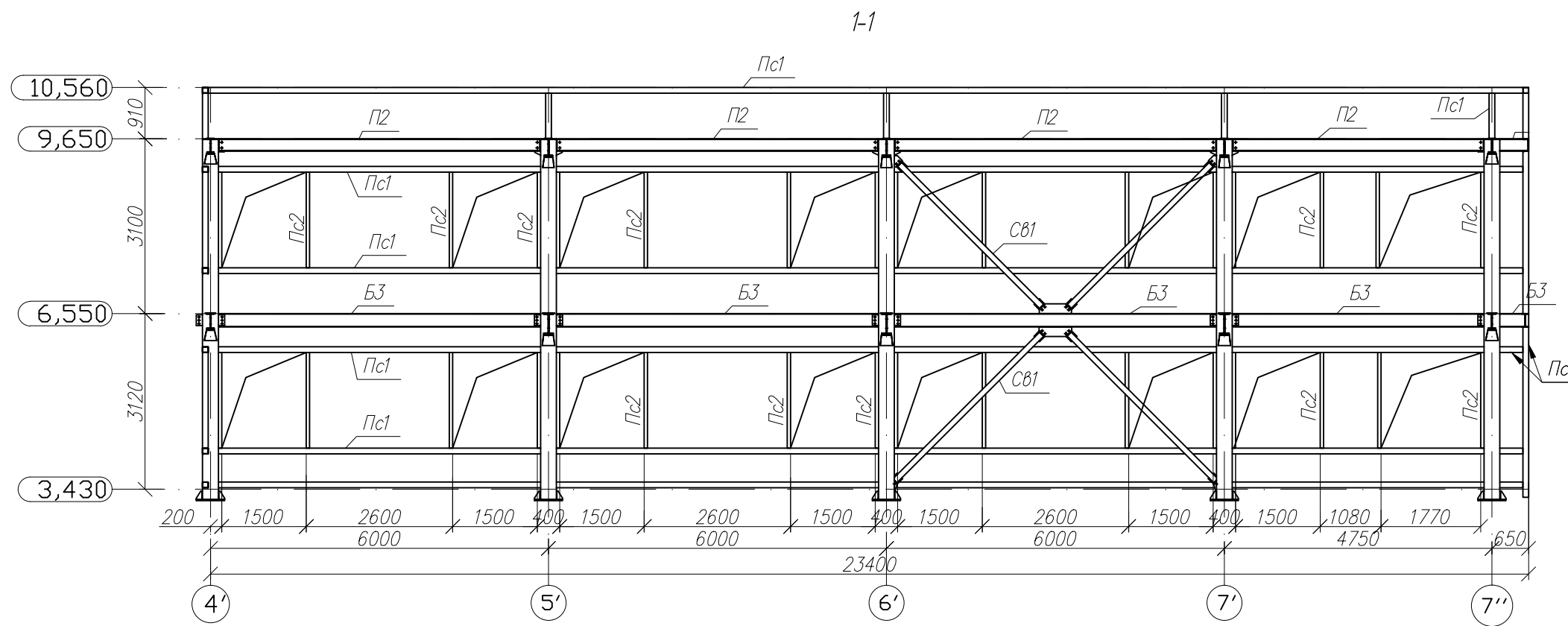


			11/23-1-CM		
			"Supraetajarea la cladirea existenta al IMSP SCM "Sfânta Treime" mun. Chişinău"		
A.S.P.	Vasiliev A.		Supraetajarea pentru amplasarea blocului administrativ	stadiu	planse
I.S.P.	Cicanci T.	PE		4	
Elaborat	Cerbadji A.			"CONSIT PRO" S.R.L. or. Chisinau	
			Схема расположения элементов каркаса на отм. 6,550.		

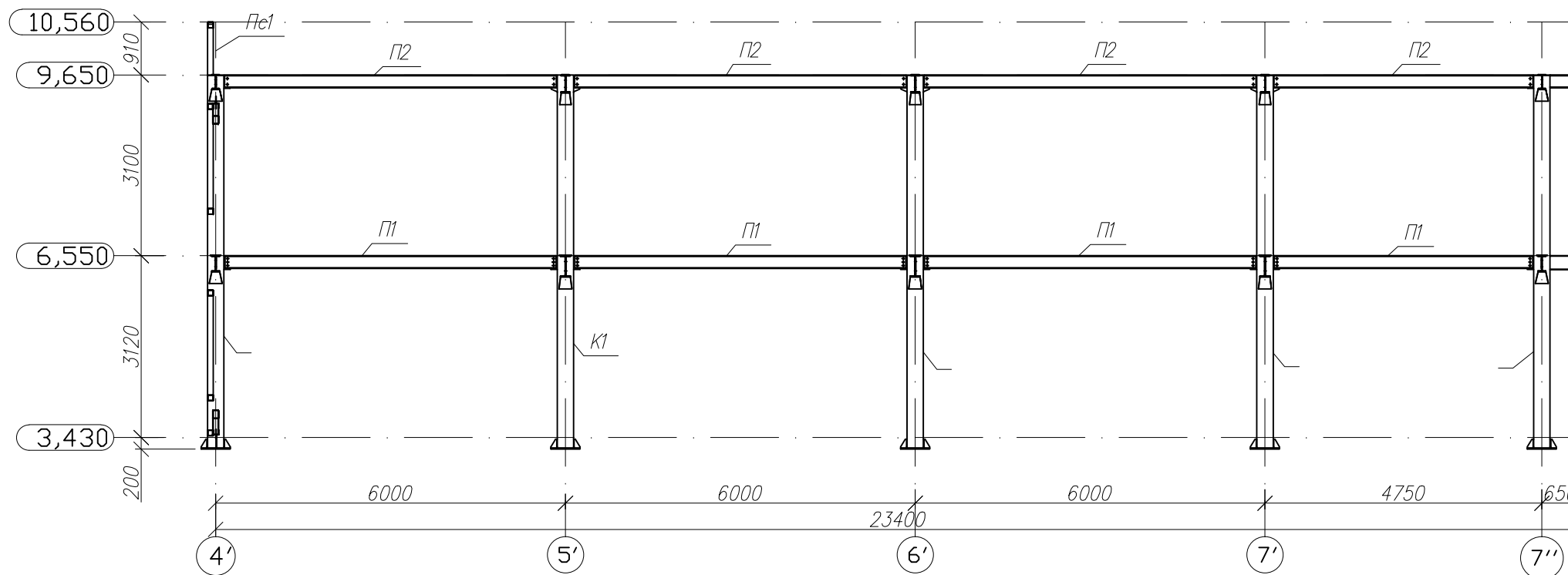
Схема расположения элементов каркаса на отм. 9,650.



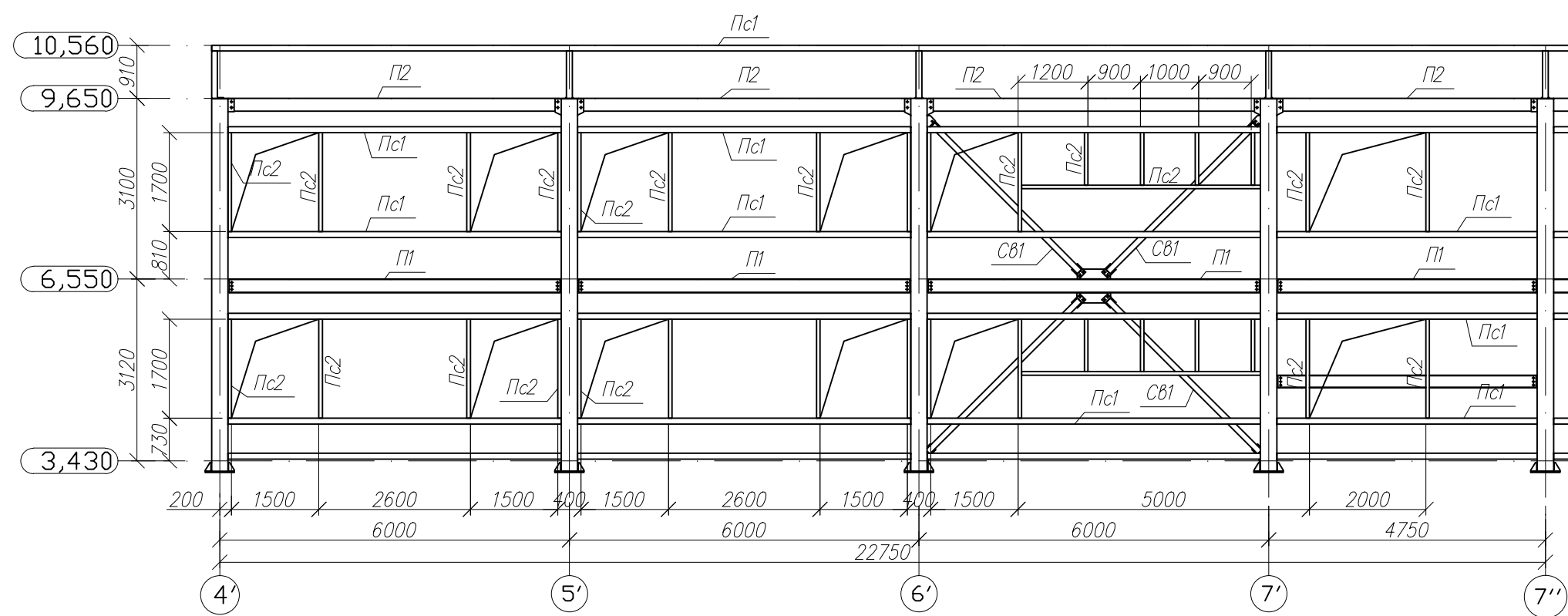
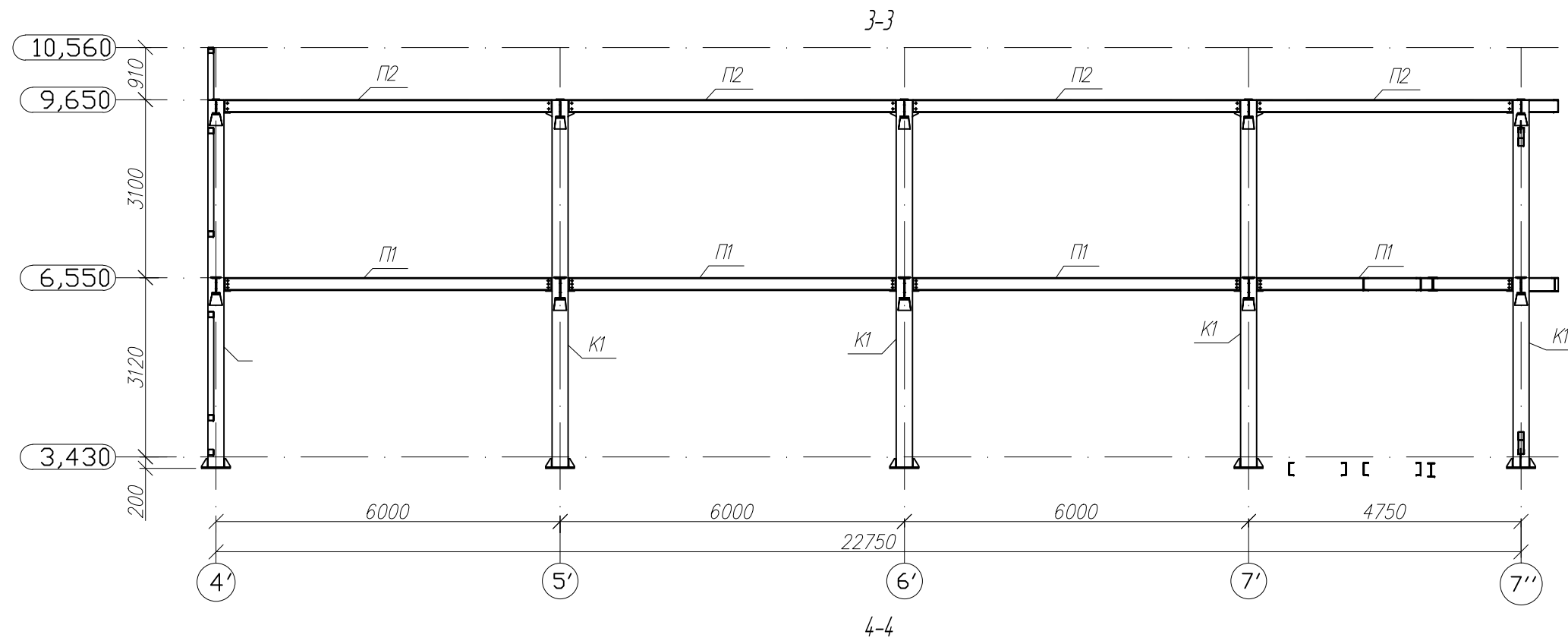
			11/23-1-CM			
			"Supraetajarea la cladirea existenta al IMSP SCM "Sfânta Treime" mun. Chişinău"			
A.S.P.	Vasiliev A.		Supraetajarea pentru amplasarea blocului administrativ	stadiu	planşa	planşe
I.S.P.	Cicanci T.			PE	5	
Elaborat	Cerbadji A.			"CONSIT PRO" S.R.L. or. Chisinau		
			Схема расположения элементов каркаса на отм. 9,650.			



2-2

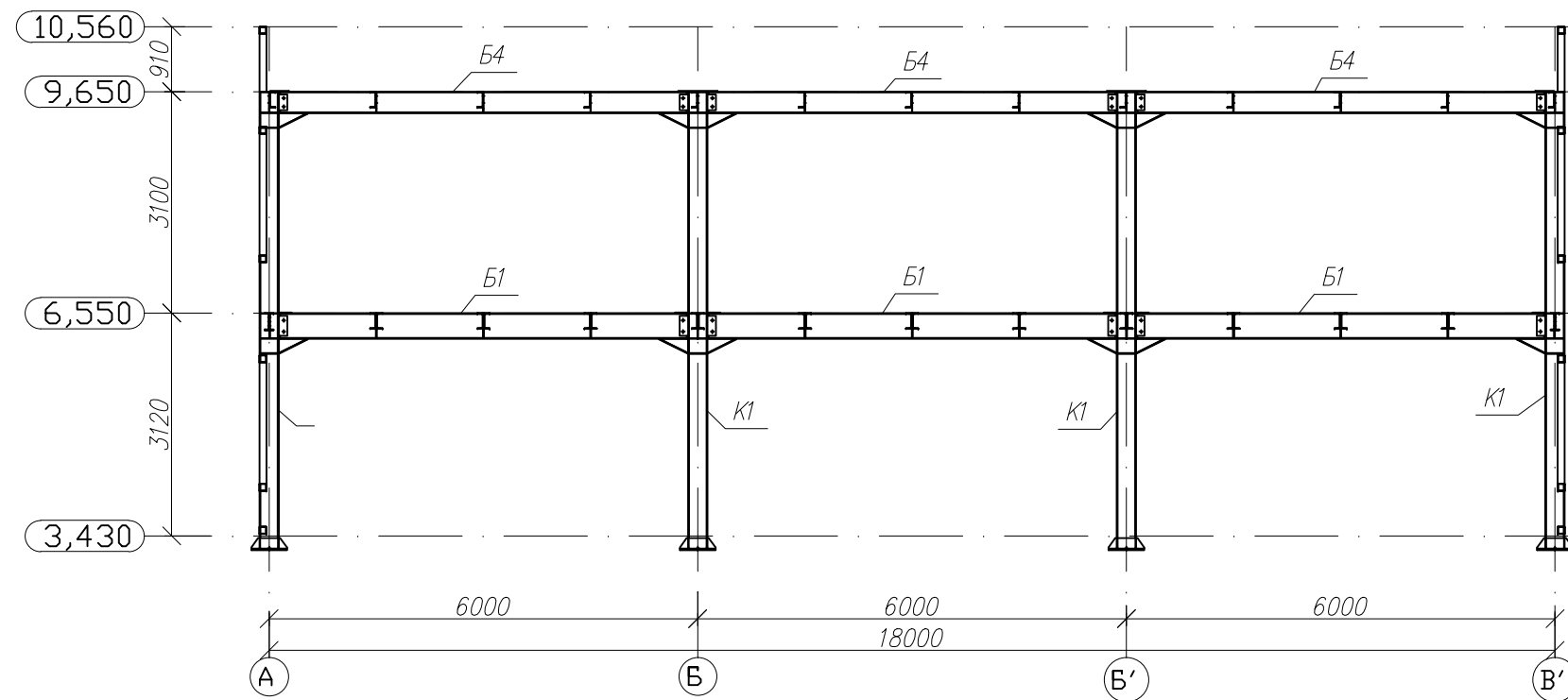
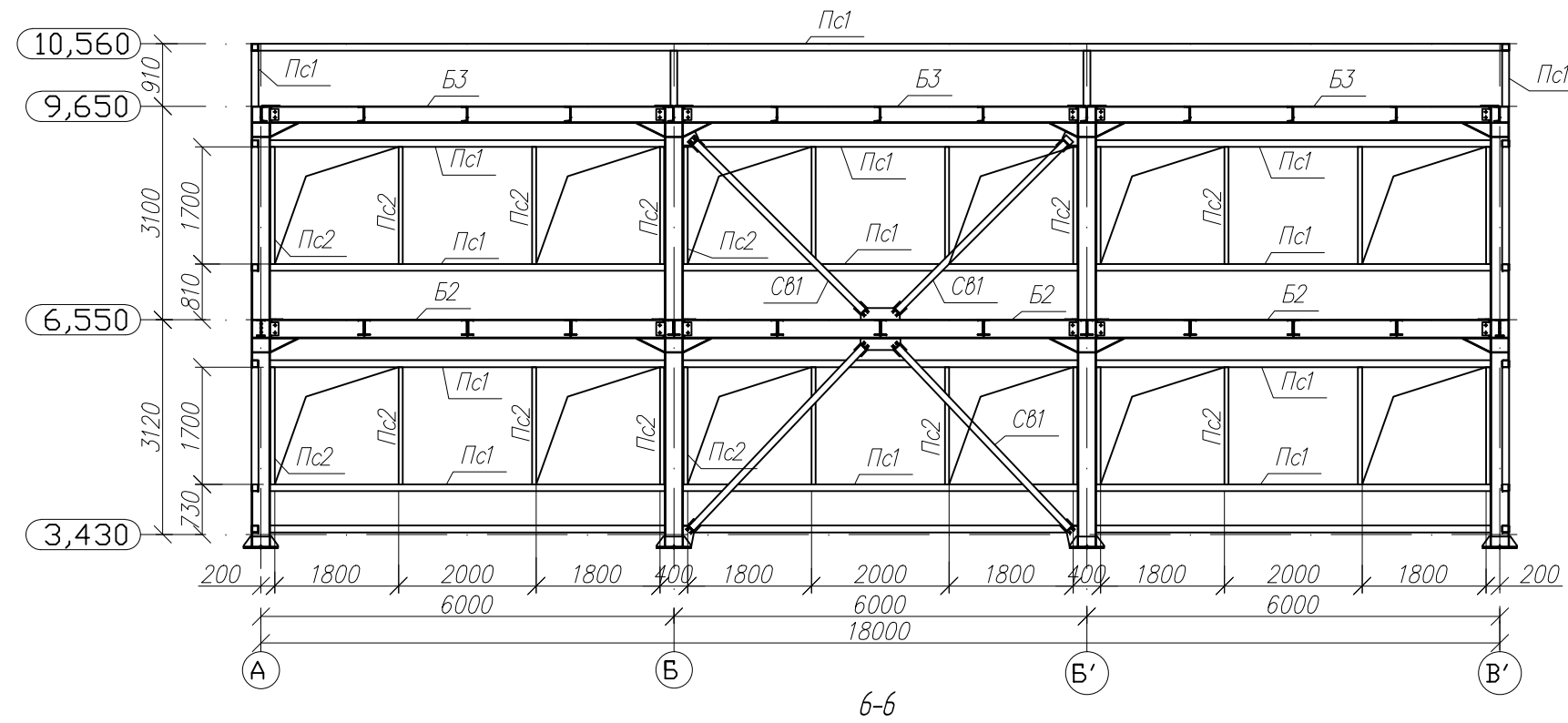


				11/23-1-CM			
				"Supraetajarea la cladirea existenta al IMSP SCM "Sfanta Treime" mun. Chisinau"			
A.S.P.	Vasiliev A.			Supraetajarea pentru amplasarea blocului administrativ	stadiu	planşa	planşe
I.S.P.	Cicanci T.				PE	6	
Elaborat	Cerbadji A.			Разрезы 1-1, 2-2	"CONSIT PRO" S.R.L. or. Chisinau		



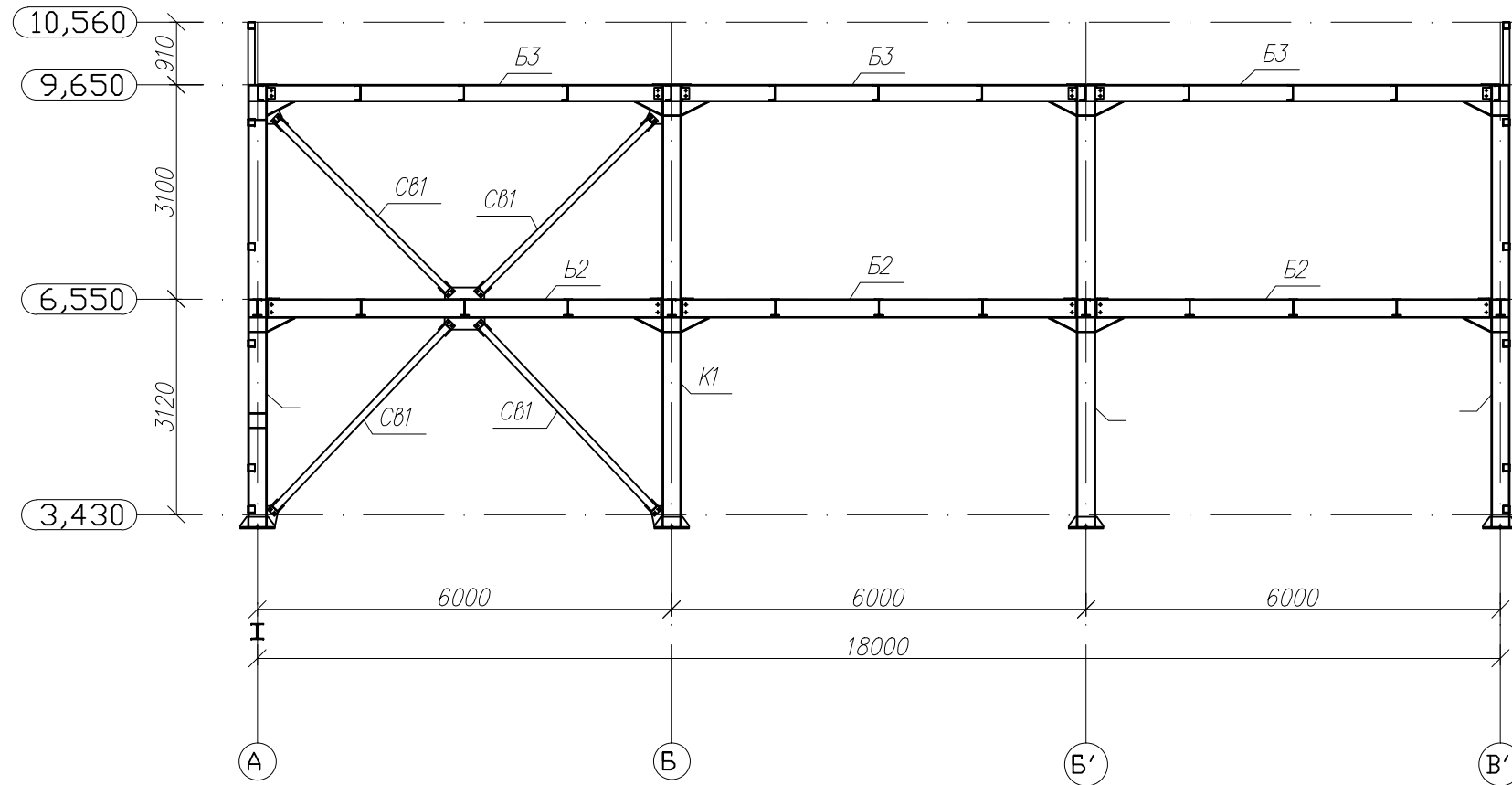
			11/23-1-CM		
			"Supraetajarea la cladirea existenta al IMSP SCM "Sfânta Treime" mun. Chişinău"		
A.S.P.	Vasiliev A.		Supraetajarea pentru amplasarea blocului administrativ	stadia	planse
I.S.P.	Cicanci T.	PE		7	
Elaborat	Cerbadji A.			"CONSIT PRO" S.R.L. or. Chisinau	
			<i>Разрезы 3-3, 4-4.</i>		

5-5

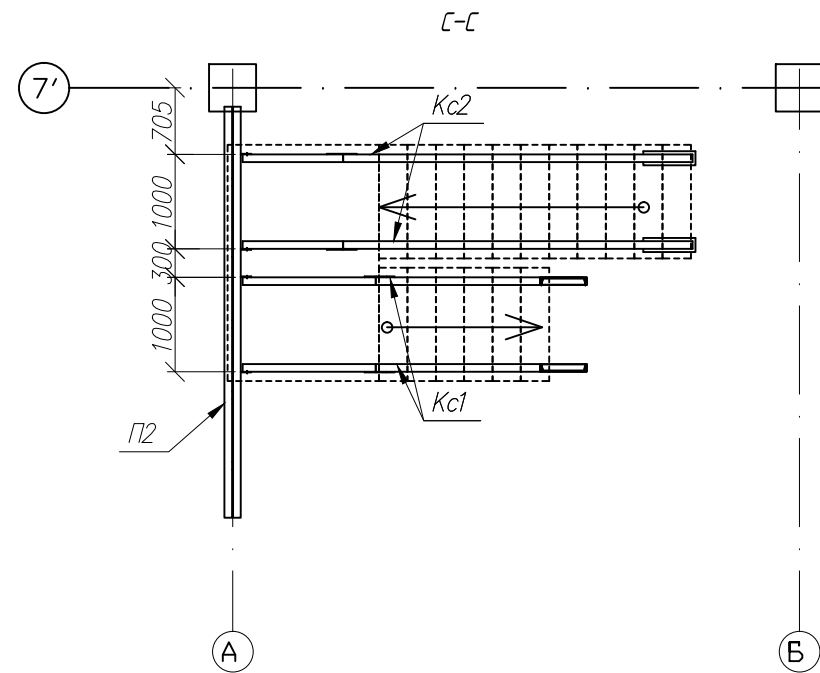
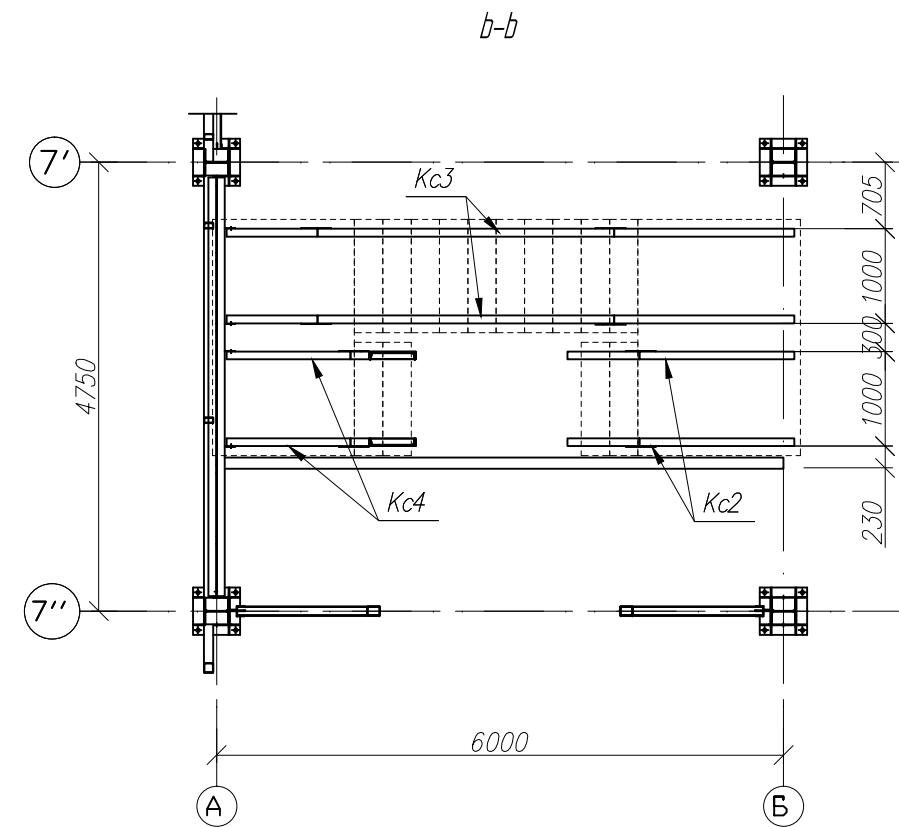
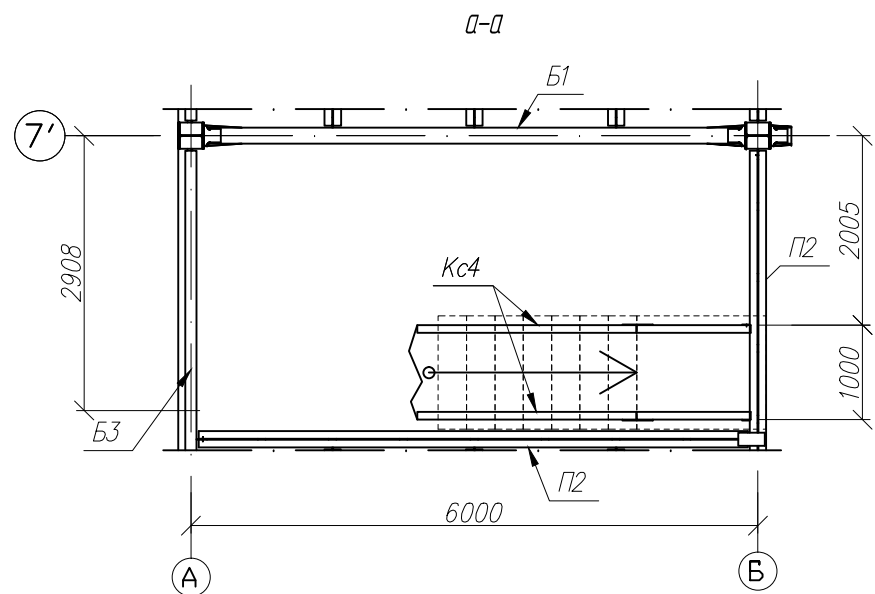
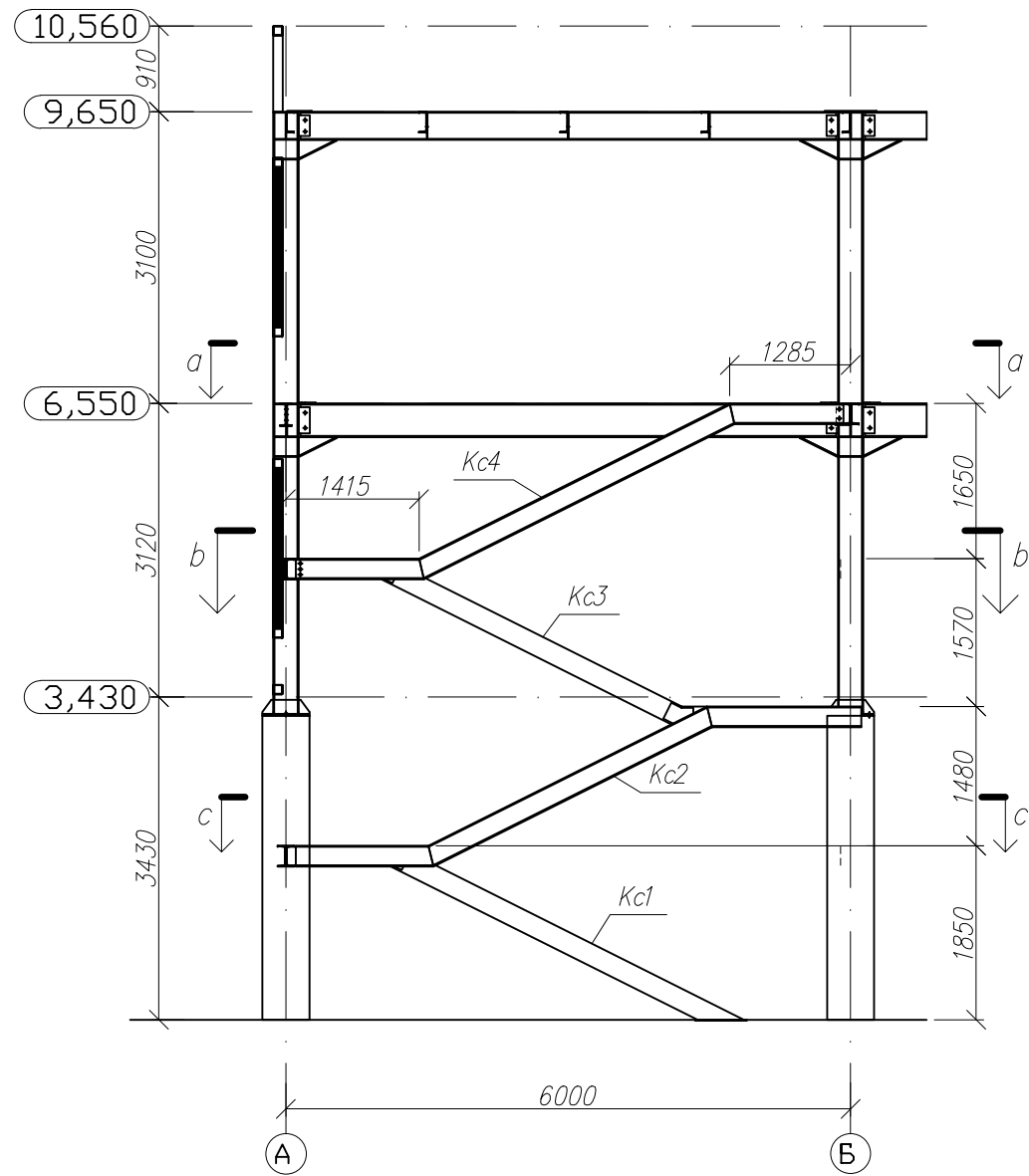


			11/23-1-CM			
			"Supraetajarea la cladirea existenta al IMSP SCM "Sfânta Treime" mun. Chişinău"			
A.S.P.	Vasiliev A.		Supraetajarea pentru amplasarea blocului administrativ	stadiu	planşa	planşe
I.S.P.	Cicanci T.			PE	8	
Elaborat	Cerbadji A.		Разрезы 5-5, 6-6.		"CONSIT PRO" S.R.L. or. Chisinau	

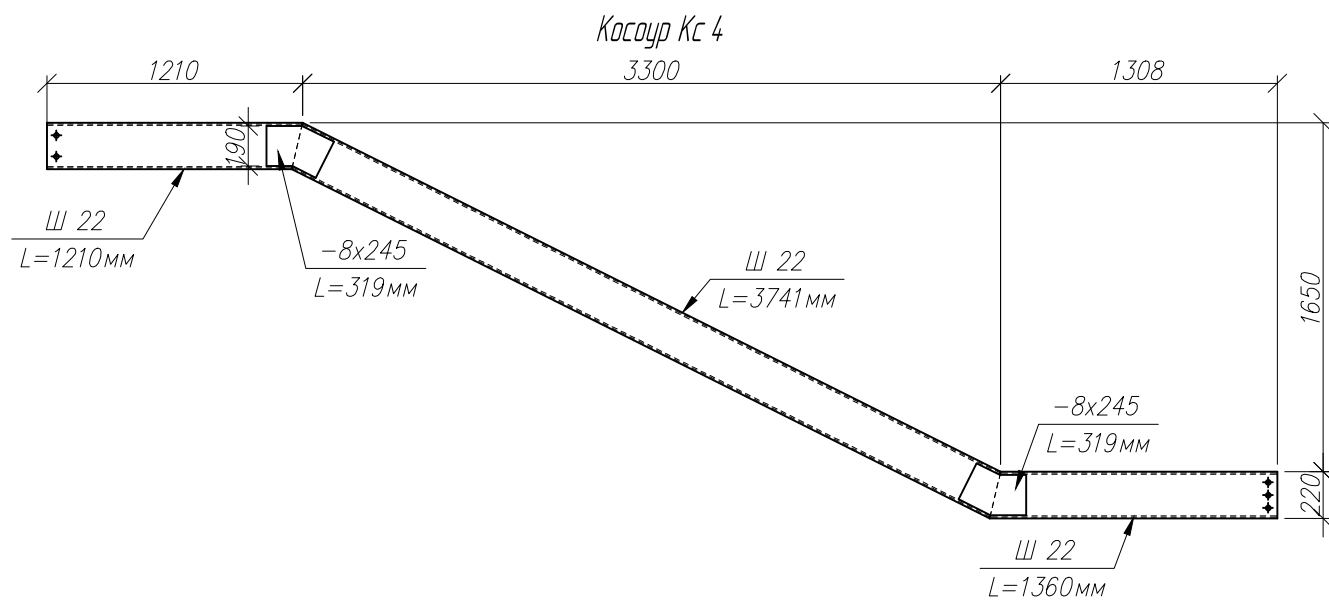
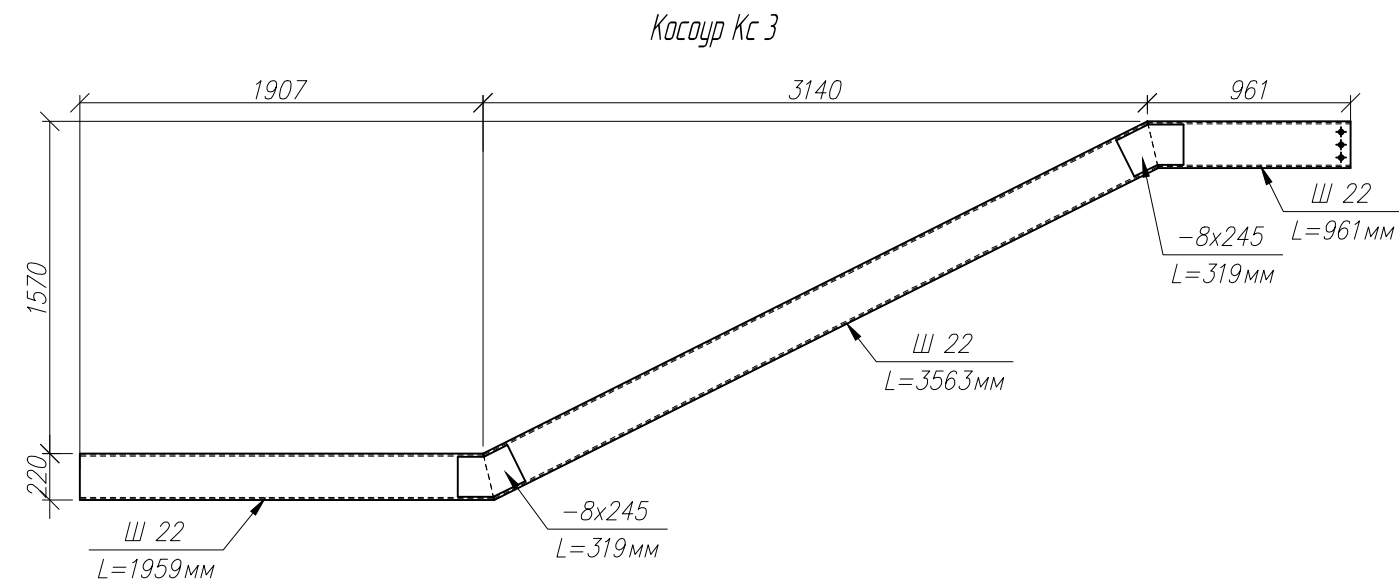
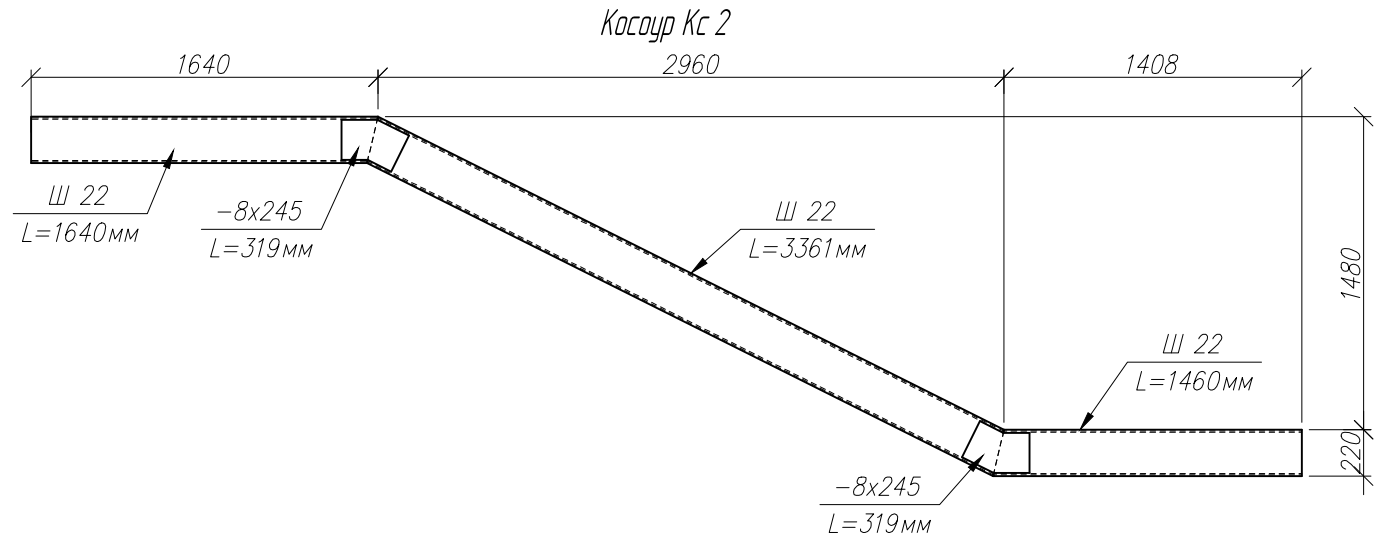
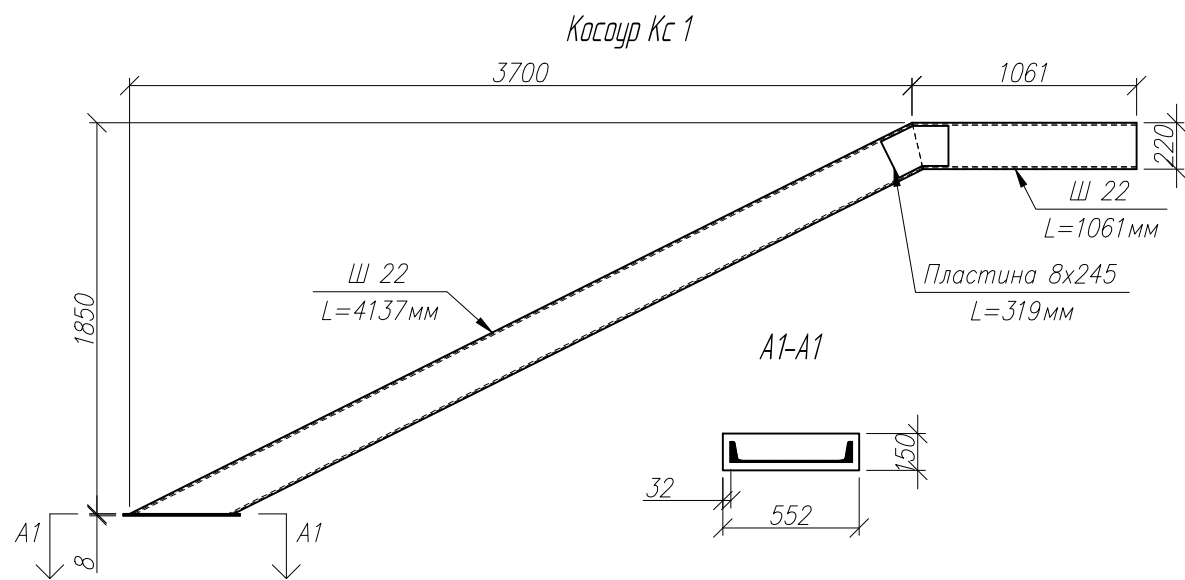
7-7



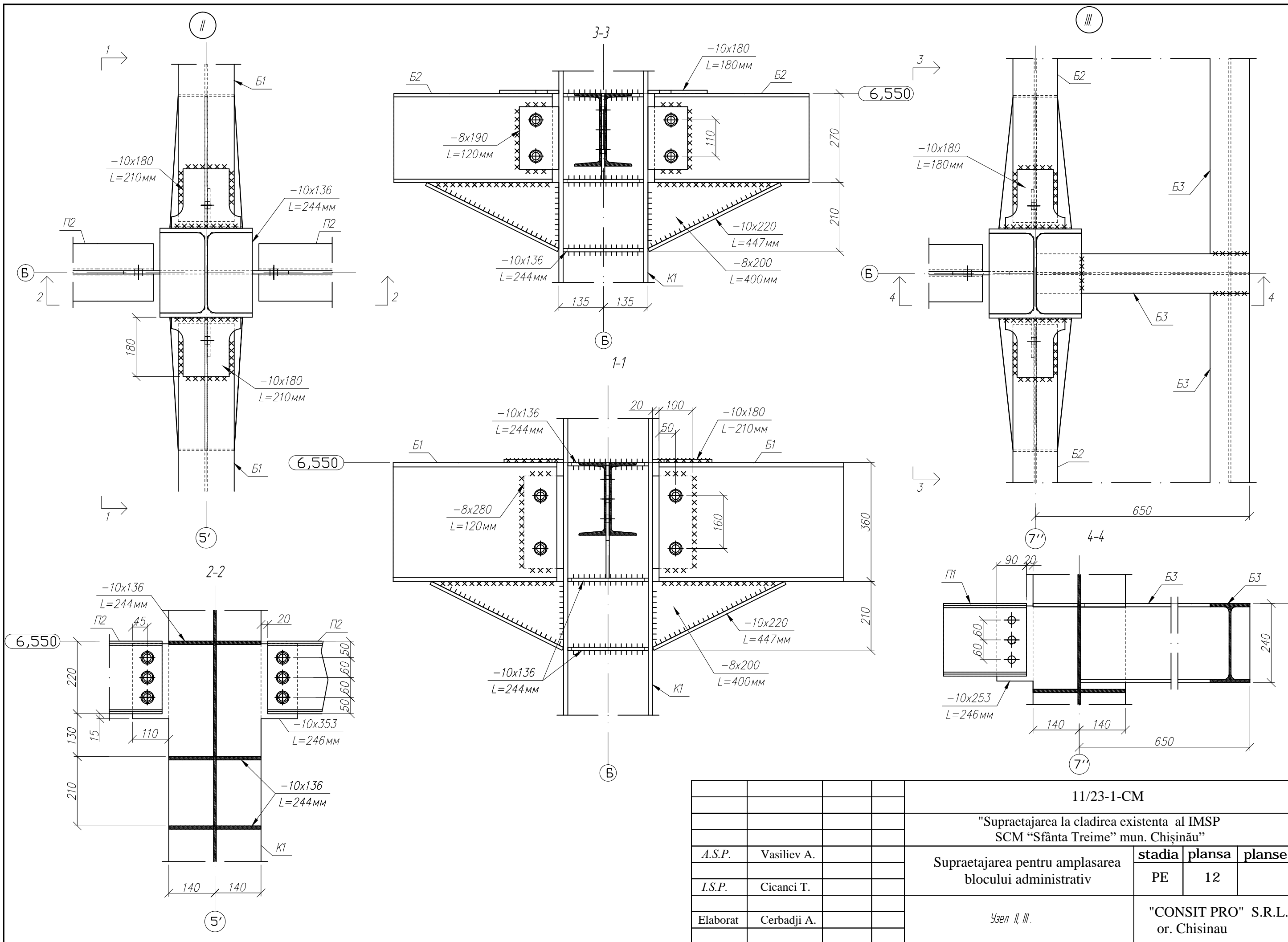
				11/23-1-CM			
				"Supraetajarea la cladirea existenta al IMSP SCM "Sfânta Treime" mun. Chişinău"			
A.S.P.	Vasiliev A.			Supraetajarea pentru amplasarea blocului administrativ	stadiu	planşa	planşe
I.S.P.	Cicanci T.				PE	9	
Elaborat	Cerbadji A.			<i>Разрезы 7-7.</i>	"CONSIT PRO" S.R.L. or. Chisinau		



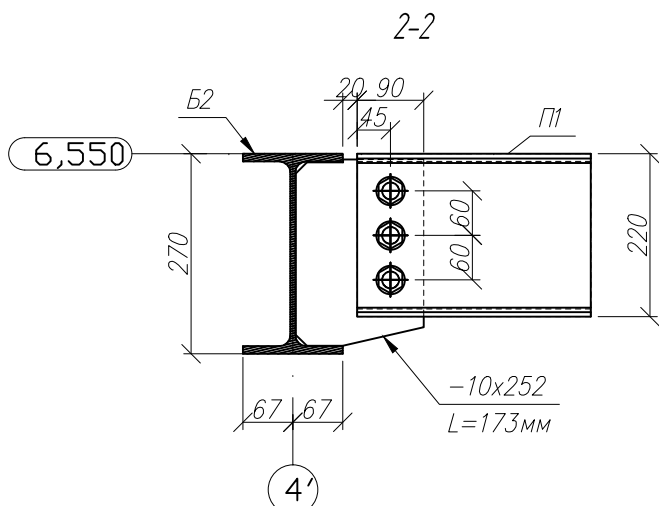
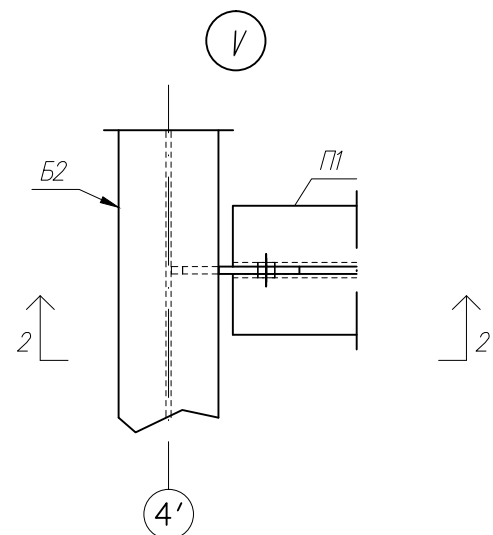
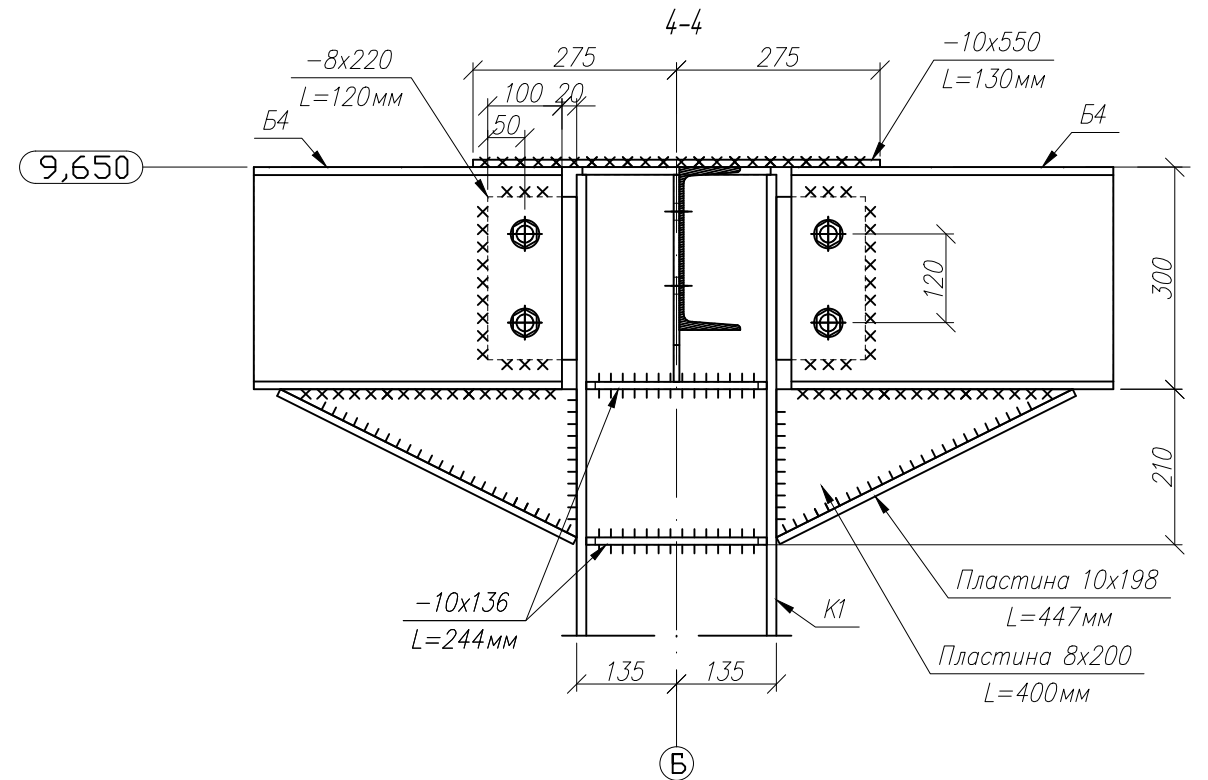
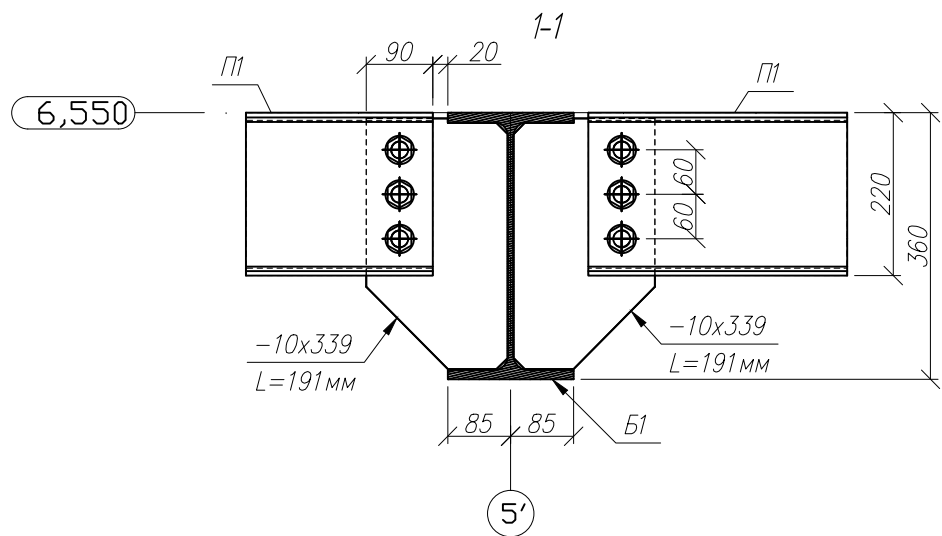
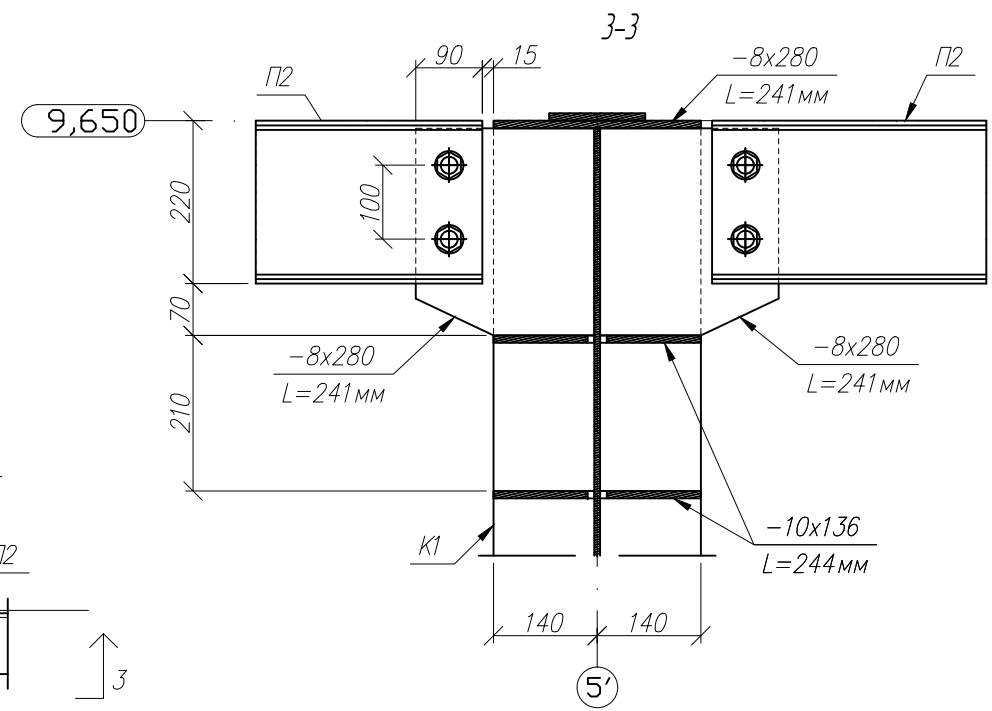
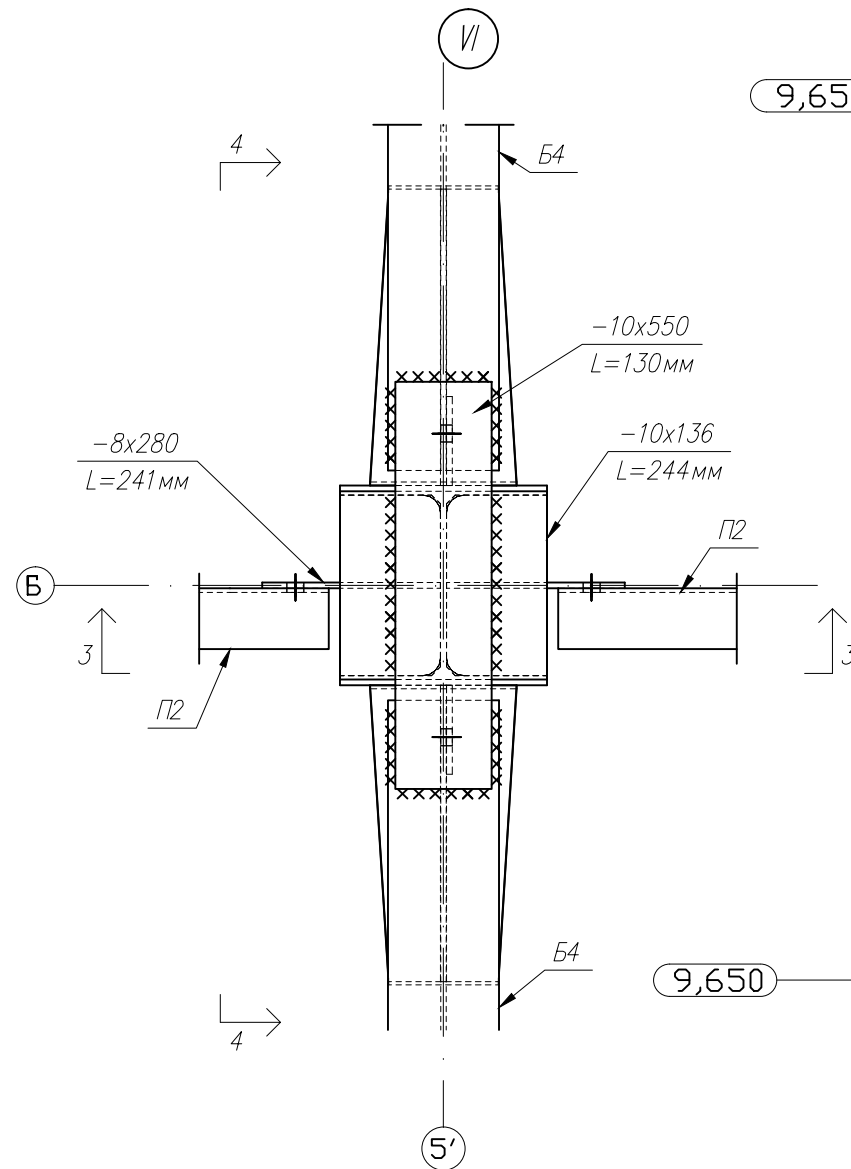
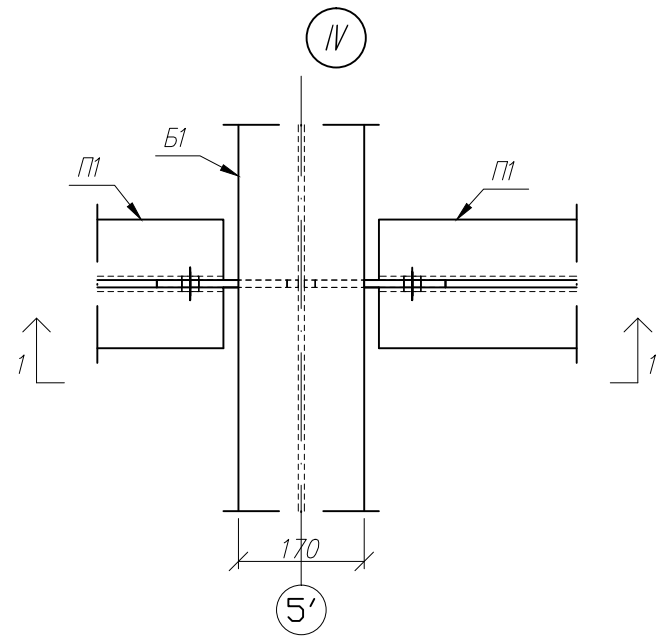
			11/23-1-CM			
			"Supraetajarea la cladirea existenta al IMSP SCM "Sfânta Treime" mun. Chişinău"			
A.S.P.	Vasiliev A.		Supraetajarea pentru amplasarea blocului administrativ	stadiu	planşa	planşe
I.S.P.	Cicanci T.			PE	10	
Elaborat	Cerbadji A.		"CONSIT PRO" S.R.L. or. Chisinau			
			<small>Схема расположения элементов лестничных маршей в осях А-Б, 7'-7''</small>			



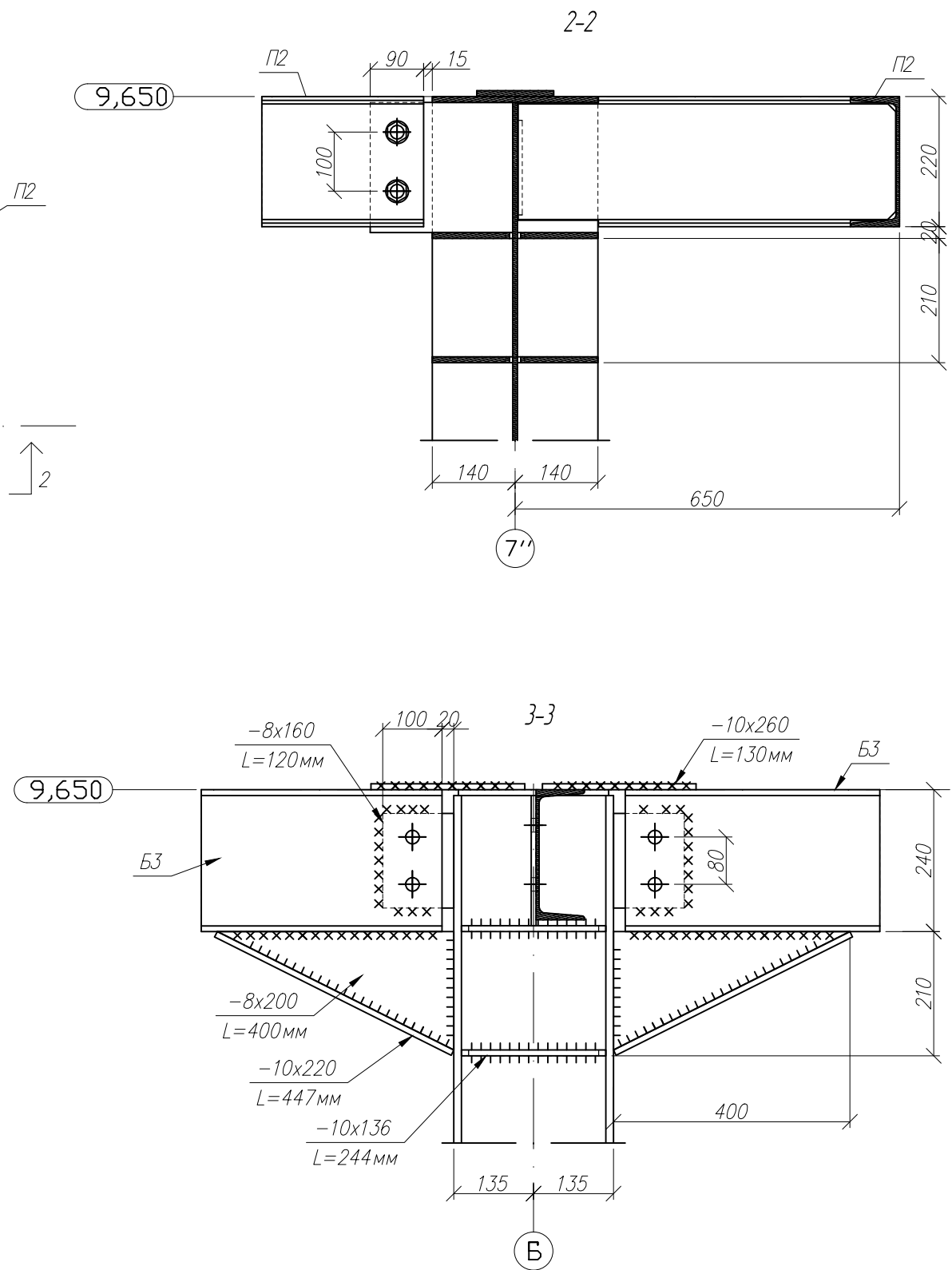
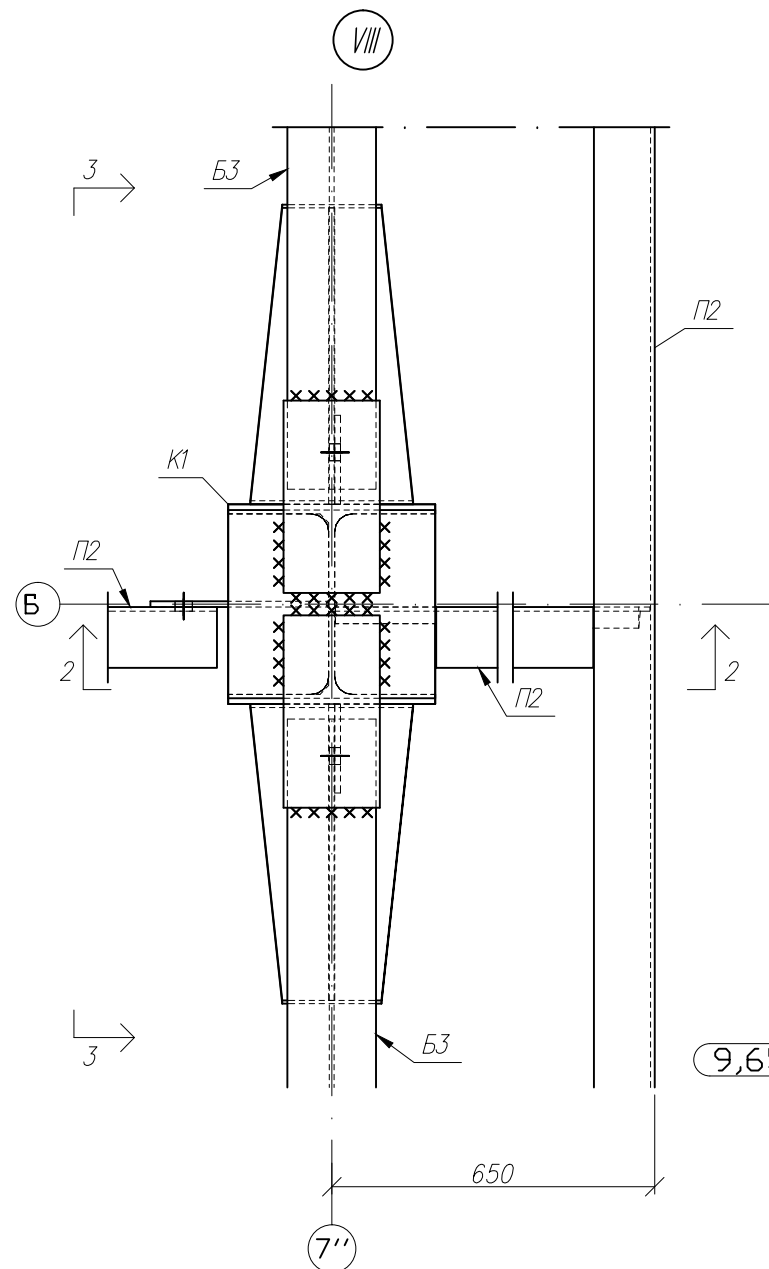
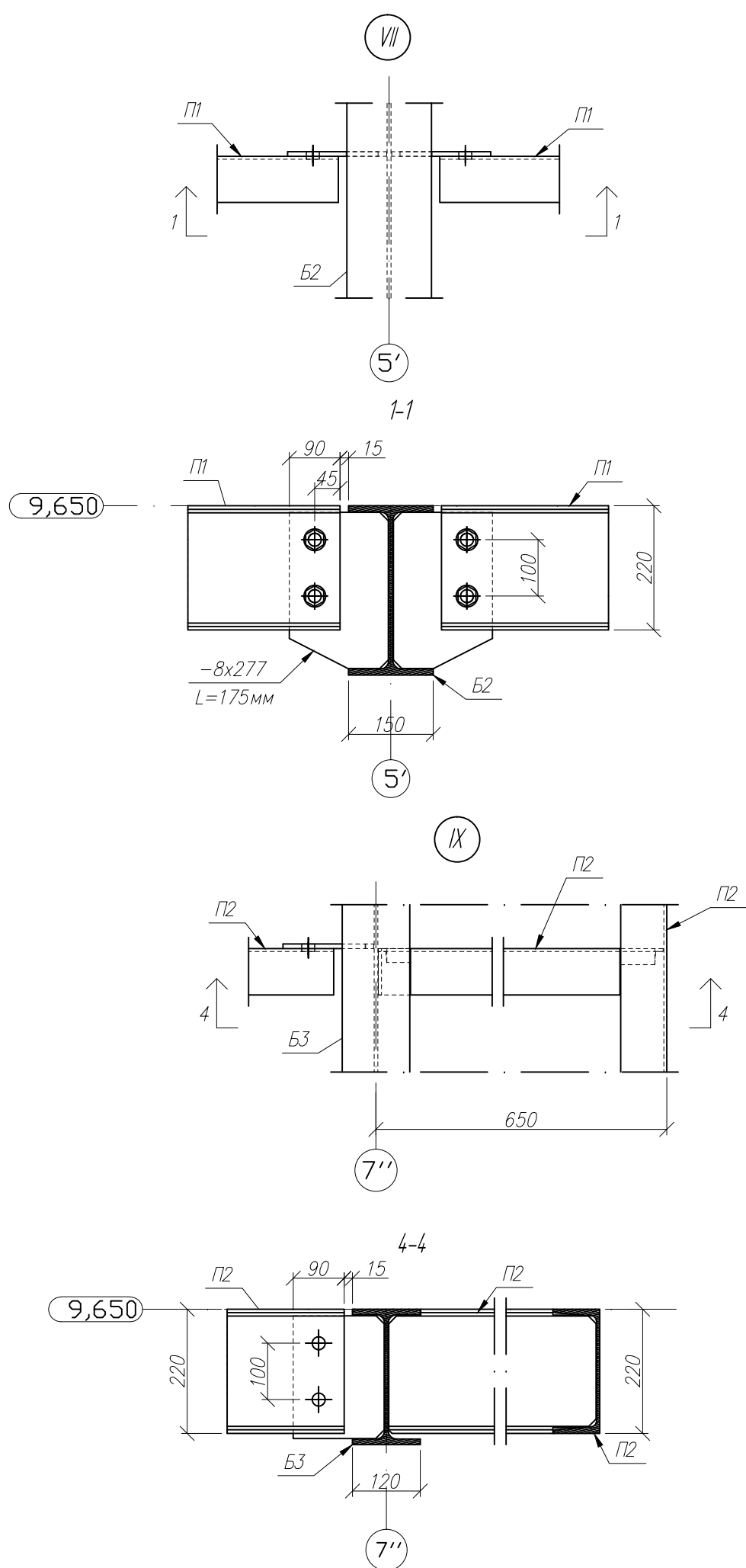
				11/23-1-CM			
				"Supraetajarea la cladirea existenta al IMSP SCM "Sfânta Treime" mun. Chişinău"			
A.S.P.	Vasiliev A.			Supraetajarea pentru amplasarea blocului administrativ	stadia	planşa	planşe
I.S.P.	Cicanci T.				PE	11	
Elaborat	Cerbadji A.			Косоуры Кс1-Кс4.	"CONSIT PRO" S.R.L. or. Chisinau		



			11/23-1-CM			
			"Supraetajarea la cladirea existenta al IMSP SCM "Sfânta Treime" mun. Chişinău"			
A.S.P.	Vasiliev A.		Supraetajarea pentru amplasarea blocului administrativ	stadia	planşa	planşe
I.S.P.	Cicanci T.			PE	12	
Elaborat	Cerbadji A.		<i>Узел II, III.</i>	"CONSIT PRO" S.R.L. or. Chisinau		



			11/23-1-CM			
			"Supraetajarea la cladirea existenta al IMSP SCM "Sfânta Treime" mun. Chişinău"			
A.S.P.	Vasiliev A.		Supraetajarea pentru amplasarea blocului administrativ	stadia	planşa	planşe
I.S.P.	Cicanci T.			PE	13	
Elaborat	Cerbadji A.		<i>Узет IV-VI.</i>	"CONSIT PRO" S.R.L. or. Chisinau		



				11/23-1-CM			
				"Supraetajarea la cladirea existenta al IMSP SCM "Sfânta Treime" mun. Chişinău"			
A.S.P.	Vasiliev A.			Supraetajarea pentru amplasarea blocului administrativ	stadiu	planşa	planşe
I.S.P.	Cicanci T.				PE	14	
Elaborat	Cerbadji A.			Izren VII-IX.	"CONSIT PRO" S.R.L. or. Chisinau		