

BORDEROUL DESENELOR DE EXECUTIE A SETULUI MARCA 11/2023 - C

Plansa	Denumirea	Remarca
1	Date generale.	
2	Schema amplasarii fundatii si elementelor de sustinere a canalului de fum.	
3	Sectiuni 1-1...6-6.	
4	Fundatii PFM1; Fm1.	
5	Fundatii Fm2... Fm4.	
6	Suport (PL-1... PL-4).	

INDICATII GENERALE.

Compartimentul elemente de constructii "C" pentru reconstrucția grupului energetic nr. 2 la centrala termica Ghidighici, str. Sfatul Ţării, 7/A, s. Ghidighici, mun. Chişinău., este elaborat in baza:
 - caietului de sarcini, eliberat de S.A. „TERMOELECTRICA”;
 - sarcinii tehnologice, compartimentul SM;
 in conformitate cu prevederile din actele normative si legislative:
 - NCM G.04.07.2014 "Rețele termice",
 - NCM E.02.02.2016 "Fiabilitatea elementelor de constructii si terenurilor de fundatii. Principii de baza",
 - NCM E.04.04.2016 "Proiectarea protectiei corozive a constructiilor".

I. DATE INITIALE.

Date initiale pentru proiectare sunt primite:
 - Presiunea vintului - 0.3 kPa (30 kg/m);
 - Sarcina provenita din zapada - 0.5 kPa (50 kg/m);
 - Seismicitatea - 7 grade
 - Categoria de importanta - II

II. SOLUTII DE PROIECT.

In cadrul proiectului de executie dat, sunt elaborate solutiile tehnice elementelor de constructii, pentru instalarea canalelor de fum si fundatiile pentru amplasarea cazanului proiectat la centrala termica Ghidighici.
 Fundatie pentru cazan - tip placa de fundatie. Piloni PI-3;PI-4 - coloana din otel cu traversa din otel.
 Piloni PI-3; PI-4 - fundatie tip stlp, coloana din otel cu traversa din otel.
 Dimensionarea elementelor constructive a fost efectuata luind in considerare incarcările prezentate in sarcina tehnologica, compartimentul "SM" si sarcinilor provenite din zapada, presiunea vintului si seismicitate a terenului de constructii.

Proiectul este elaborat in conformitate cu standardele și prevederile actelor legislative și normative în vigoare, și asigură realizarea și mentinerea pe întreaga durată de existență a construcțiilor a următoarelor exigențe esențiale: A, B, C, D, E, F, G conform legii Nr.721-XIII din 2.02.96.

Constructor sef  Panova Evghenia

III. Masuri de protectie contra coroziei.

Protectia pieselor inglobate si alte elemente din otel se realizeaza conform prevederilor din NCM E04.04.2016. Pesele inglobate, amplasate in elemente de inchidere exterioare, ce nu sunt betonate, se vor acoperi cu un strat de zinc cu grosimea 0,12 mm, aplicat pri metoda metalizarii. Pesele inglobate, amplasate in elemente de inchidere interioare, ce nu sunt betonate se vopsea cu lac sau vopsea.

IV. Indicatii speciale.

- Lista lucrarilor care necesita intocmirea proceselor verbale:
 - trasarea axelor.
- Lista lucrarilor care necesita intocmirea proceselor verbale de examenare a lucrarilor ce devin ascunse:
 1. Trasarea axei conductelor retelelor termice.
 2. Pregatirea fundatiilor pentru executarea pilonilor.
 3. Armarea si betonarea elementelor monolite.
 4. Montarea pieselor inglobate, elementelor din otel.
 5. Aplicarea protectiei anticorozive elementelor din otel si elementelor sudate.
- Fazele determinante de executie - supuse controlului calitatii:
 1. Fundatie.
 2. Elemente de suport.

V. INDICATII PRIVIND EXECUTAREA LUCRARILOR DE CONSTRUCTIE MONTARE.

Toate lucrările de constructie montare trebuie efectuate conform din acte normative:
 - NCM A.08.01.2016 "Organizarea constructiilor",
 - NCM A.08.02.2014 "Securitatea si sanatatea muncii in constructii".

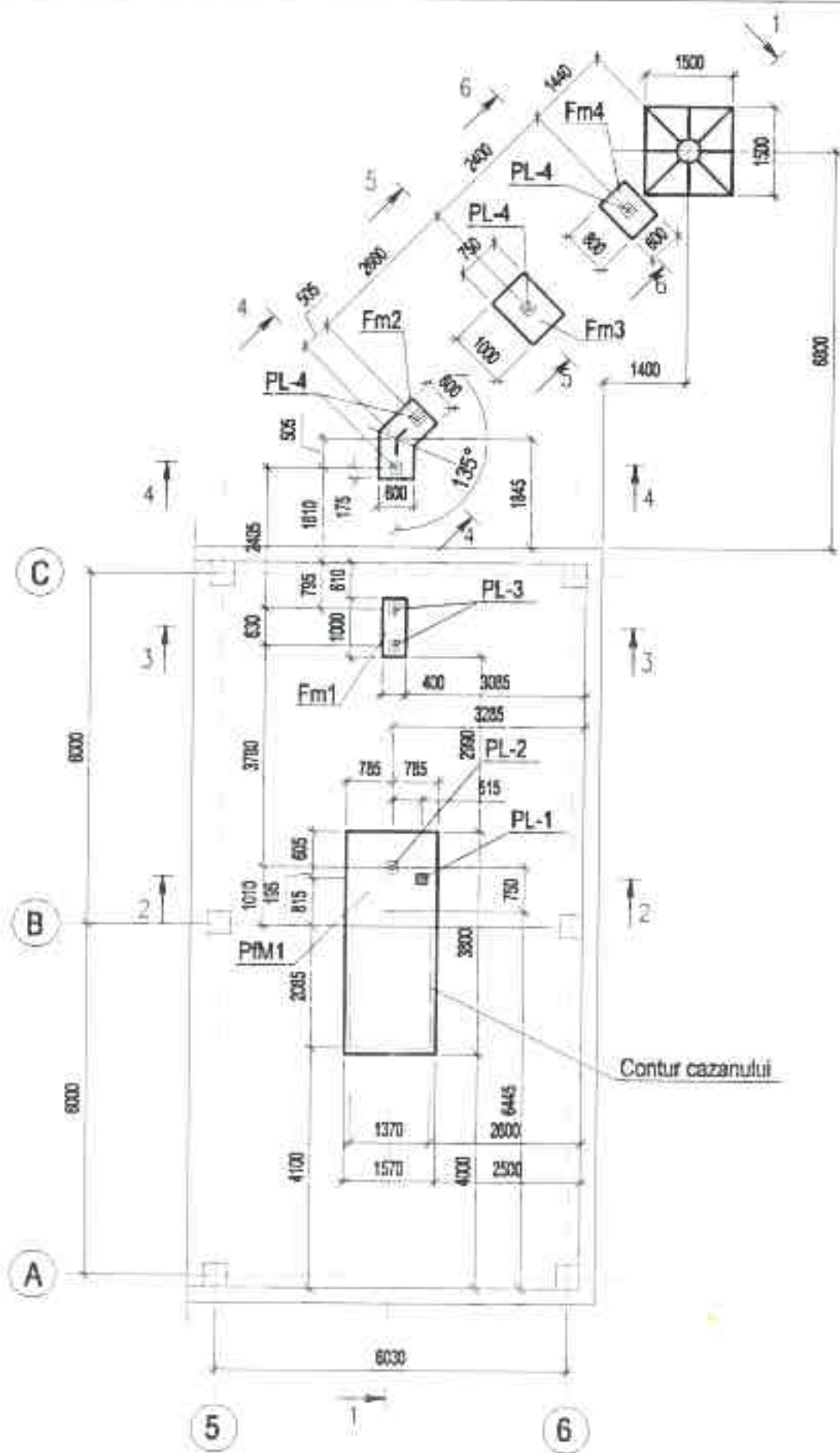


BENEFICIAR: S.A. „TERMOELECTRICA”						
CERTIFICAT de atestare tehnico profesionala constructor sef: seria 2021-P Nr.0726 din 27.04.2021						
					11/2023 - C	
Reconstrucția grupului energetic nr. 2 la centrala termica Ghidighici, str. Sfatul Ţării, 7/A, s. Ghidighici, mun. Chişinău.						
Modif.	Sector	Pl.	Nr.doc.	Semnat	Data	
I.S.P.					05.2023	
Const. sef					05.2023	
Elaborat					05.2023	
Retele termice exterioare					Faza	
					Plansa	
					Planse	
					PE	
					1	
					6	
Data generale.					"Tehno Consulting & Design" SRL or. Chişinău	



Coordonat: 10.2023
 Sp. princ. RT: Glijin A.
 In loc. inv. Nr.
 Semnată și data
 Nr. inv. origin.

Ne inv. origin. Semnată și data
În loc inv. Ne



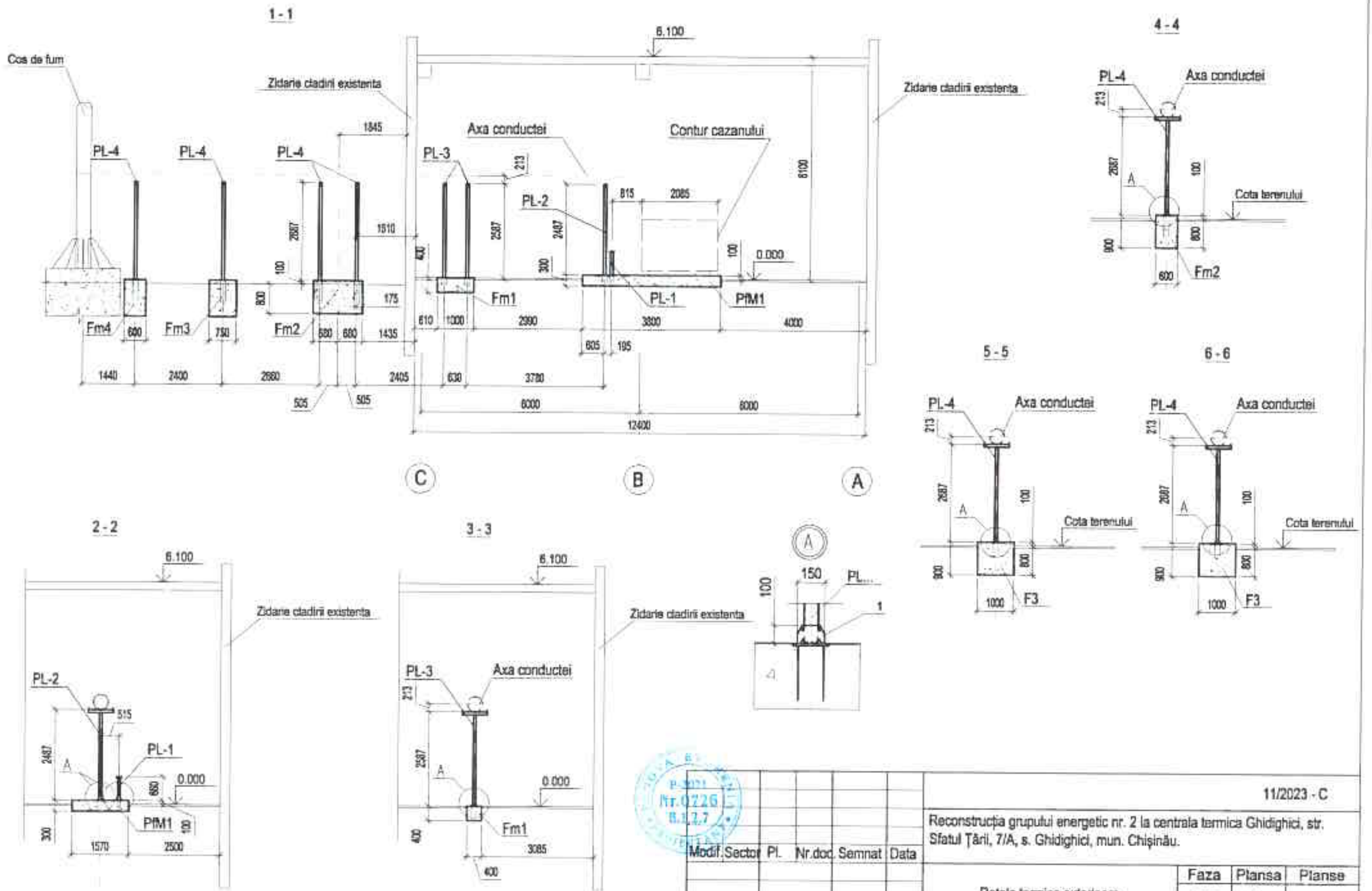
Specificatia la schema amplasarii.

Marca, poz.	Notare	Denumirea		Cantit.	Masa un., kg.	Nota
<u>Fundatii</u>						
PfM1	Pl.4	Placa de fundatie	PfM1	1		
Fm1	Pl.4	Fundatie monolita	Fm1	1		
Fm2	Pl.5	Fundatie monolita	Fm2	1		
Fm3	Pl.5	Fundatie monolita	Fm3	1		
Fm4	Pl.5	Fundatie monolita	Fm4	1		
<u>Suporturi</u>						
Pl-1	Pl.6	Suport	Pl-1	1	9.08	
Pl-1	Pl.6	Suport	Pl-2	1	27.42	
Pl-3	Pl.6	Suport	Pl-3	2	28.34	
Pl-4	Pl.6	Suport	Pl-4	4	29.04	
1		— 100x6 GOCT 103-76	L=150	16	0.71	

1. Solul vegetal eventual descoperit la fundul sapaturii va fi inlocuit cu pietris compactat cu adincirea in stratul portant cu 20mm.
2. Umplerea golurilor intre fundatie si taluzul gropii de fundatie se efectueaza prin compactare in straturi cu realizarea densitatii solului uscat $pds = 1.6 \text{ g/cm}^3$.
3. Toate dimensiunile si cotele se vor preciza pe compartimentul SM.
4. Toate lucrările trebuie efectuate conform din acte normative NCM F 01.03-2009 "Reguli de executie, control calitatii si receptia terenurilor de fundatie si fundatiilor", NCM A.08.01.2016 "Organizarea constructiilor" si NCM A.08.02.2014 "Securitatea si sanatatea muncii in constructii".



						11/2023 - C		
						Reconstructia grupului energetic nr. 2 la centrala termica Ghidighici, str. Sfatul Tarii, 7/A, s. Ghidighici, mun. Chisinau.		
Modif.	Sector	Pl.	Nr.doc.	Semnat	Data			
						Retele termice exterioare		
						Faza	Plansa	Planse
						PE	2	
Constr.sef	Panova				05.2023	Schema amplasarii fundatiei si elementelor de sustinere a canalului de fum.		
Elaborat	Panova				05.2023			
						"Tehno Consulting & Design" SRL or. Chisinau		

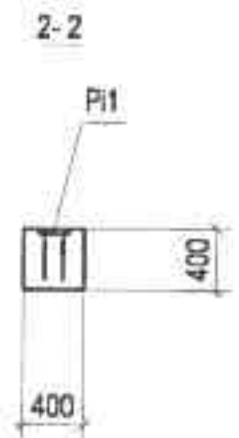
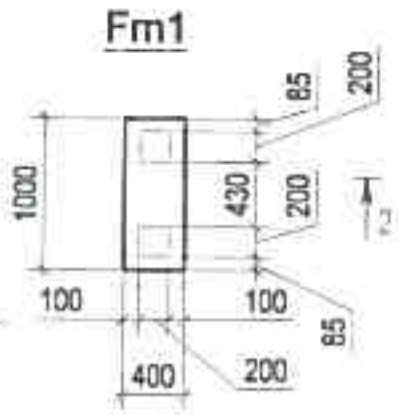
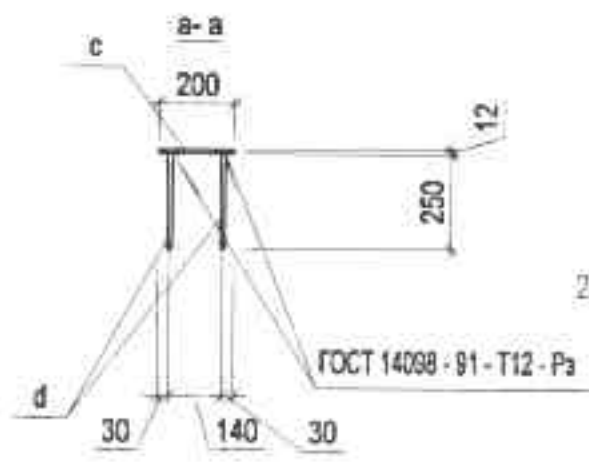
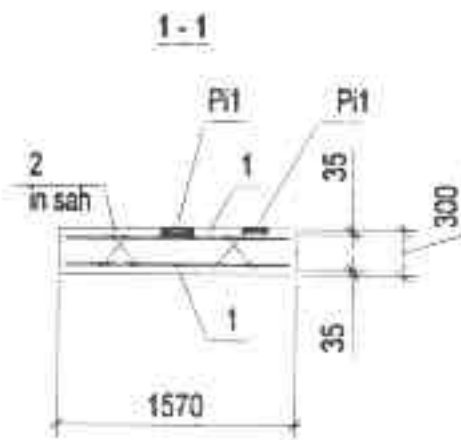
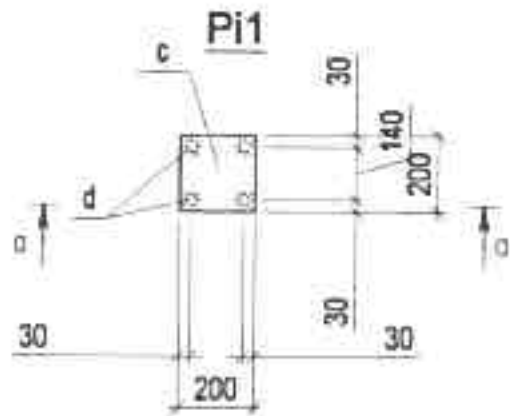
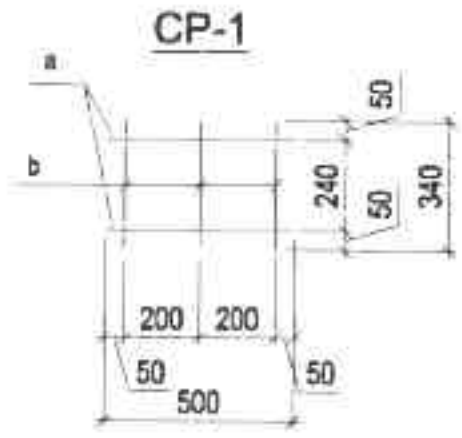
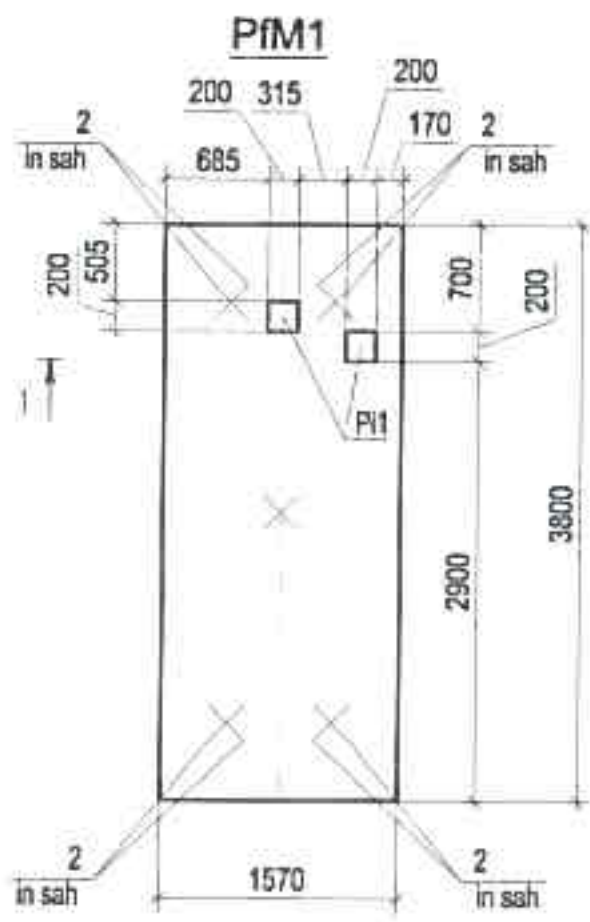


Ne inv. origin. Semnatura și data In loc inv. Ne



Modif.	Sector	Pl.	Nr.doc.	Semnat	Data	11/2023 - C		
Reconstrucția grupului energetic nr. 2 la centrala termica Ghidighici, str. Sfatul Țării, 7/A, s. Ghidighici, mun. Chișinău.						Faza	Plansa	Planse
Retels termice exterioare						PE	3	
Constr.sef	Panova				05.2023	Sectiuni 1-1...6-6.		
Elaborat	Panova				05.2023			
						"Tehno Consulting & Design" SRL or. Chișinău		

Specificatia elementelor monolite



Poz.	Notare	Denumirea	Cantitatea	Nota
		PIM-1		
		Piese		
1	Gost 23279-85	4C Ø8AIII-200 152x285	25 60	18.01 kg
2'		Carcasa plana CP-1	10	0.79 kg
PI1		Piesa inglobata PI1	2	4.65 kg
		Materiale		
		Beton cl C 20, m³	1.4	
		Fm1		
		Piese		
PI1		Piesa inglobata PI1	2	4.65 kg
		Materiale		
4		Beton cl C 20, m³	0.16	

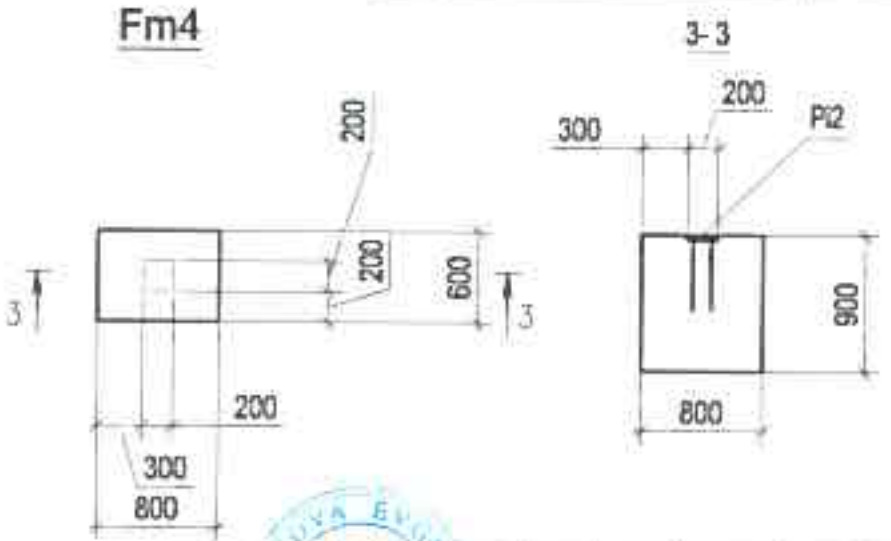
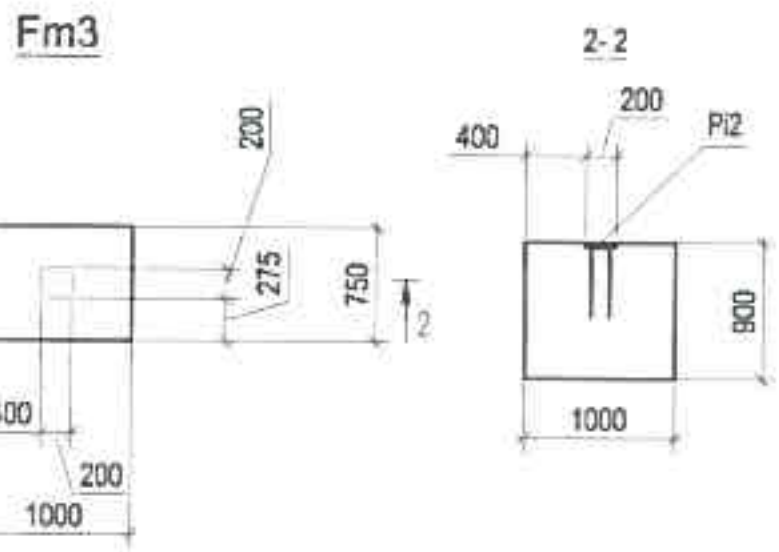
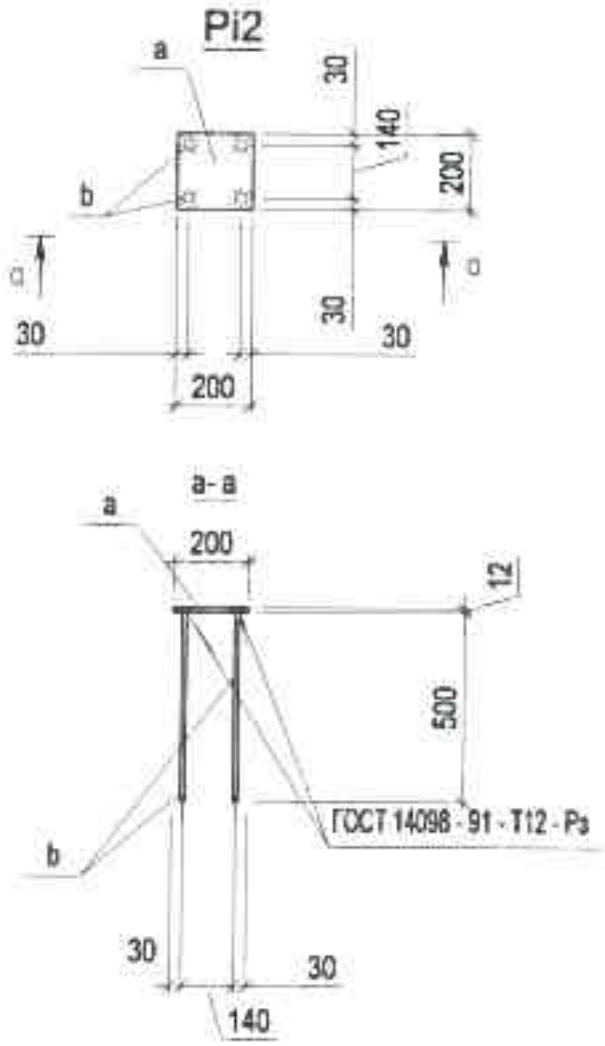
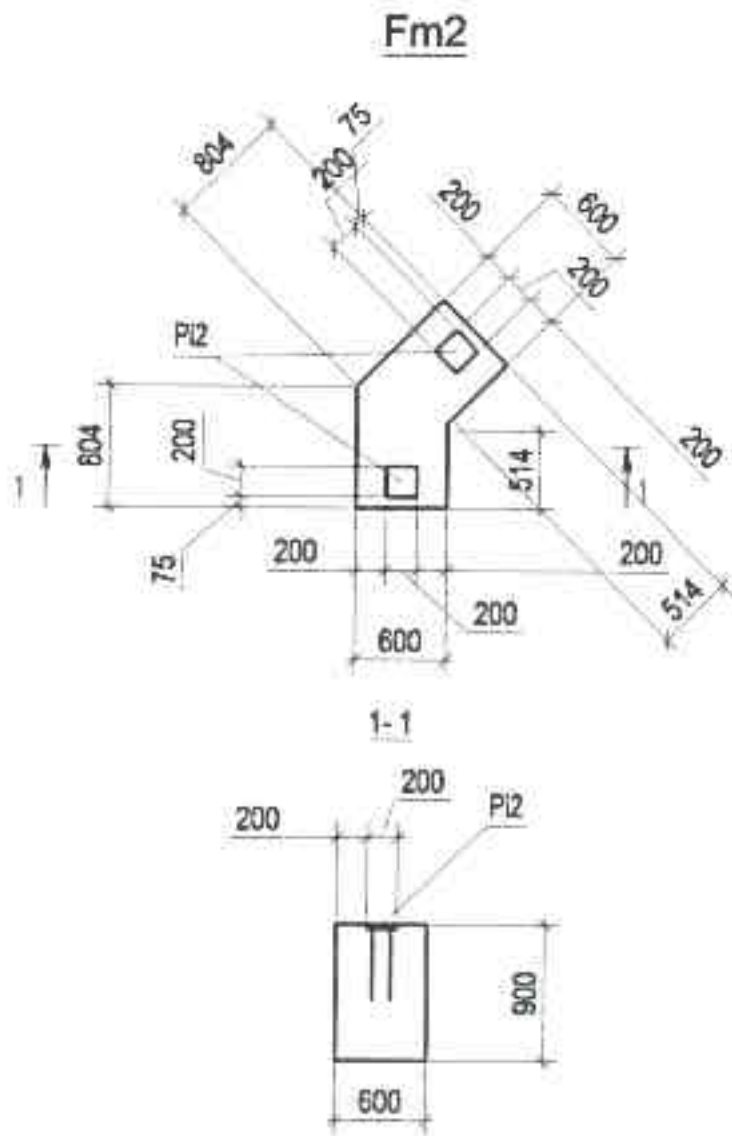
* - vezi tabela pieselor

Nr inv. origin. Semnatura si data In loc inv. Nr

Marca produs	Poz.	Denumirea	Cantiti	Masa un. kg.	Masa produs kg.
CP-1	a	Ø 8AI GOCT 5781-82 L=500	2	0.20	0.79
	b	Ø 8AI GOCT 5781-82 L=340	3	0.13	
PI1	c	— 200x12 GOCT 103-76 L=200	1	3.77	4.65
	d	Ø 12AIII GOCT 5781-82* L=250	4	0.22	



Modif.	Sector	Pl.	Nr.doc.	Semnat	Data	11/2023 - C
Reconstrucția grupului energetic nr. 2 la centrala termica Ghidighici, str. Sfatul Țării, 7/A, s. Ghidighici, mun. Chișinău.						
Retele termice exterioare						Faza PE
Fundatii PIM1; Fm1.						Plansa 4
Constr.sef Elaborat: Panova Panova						Planse
Tehno Consulting & Design* SRL or. Chisinau						



Specificatia elementelor monolite

Poz.	Notare	Denumirea	Cantitatea	Nota	
		Fm2			
		Piese			
P2		Piesa inglobata	PI2	2	5.53 kg
		Materiale			
		Beton cl C 20, m ³	0.73		
		Fm2			
		Piese			
P2		Piesa inglobata	PI2	1	5.53 kg
		Materiale			
		Beton cl C 20, m ³	0.68		
		Fm2			
		Piese			
P2		Piesa inglobata	PI2	1	5.53 kg
		Materiale			
		Beton cl C 20, m ³	0.43		

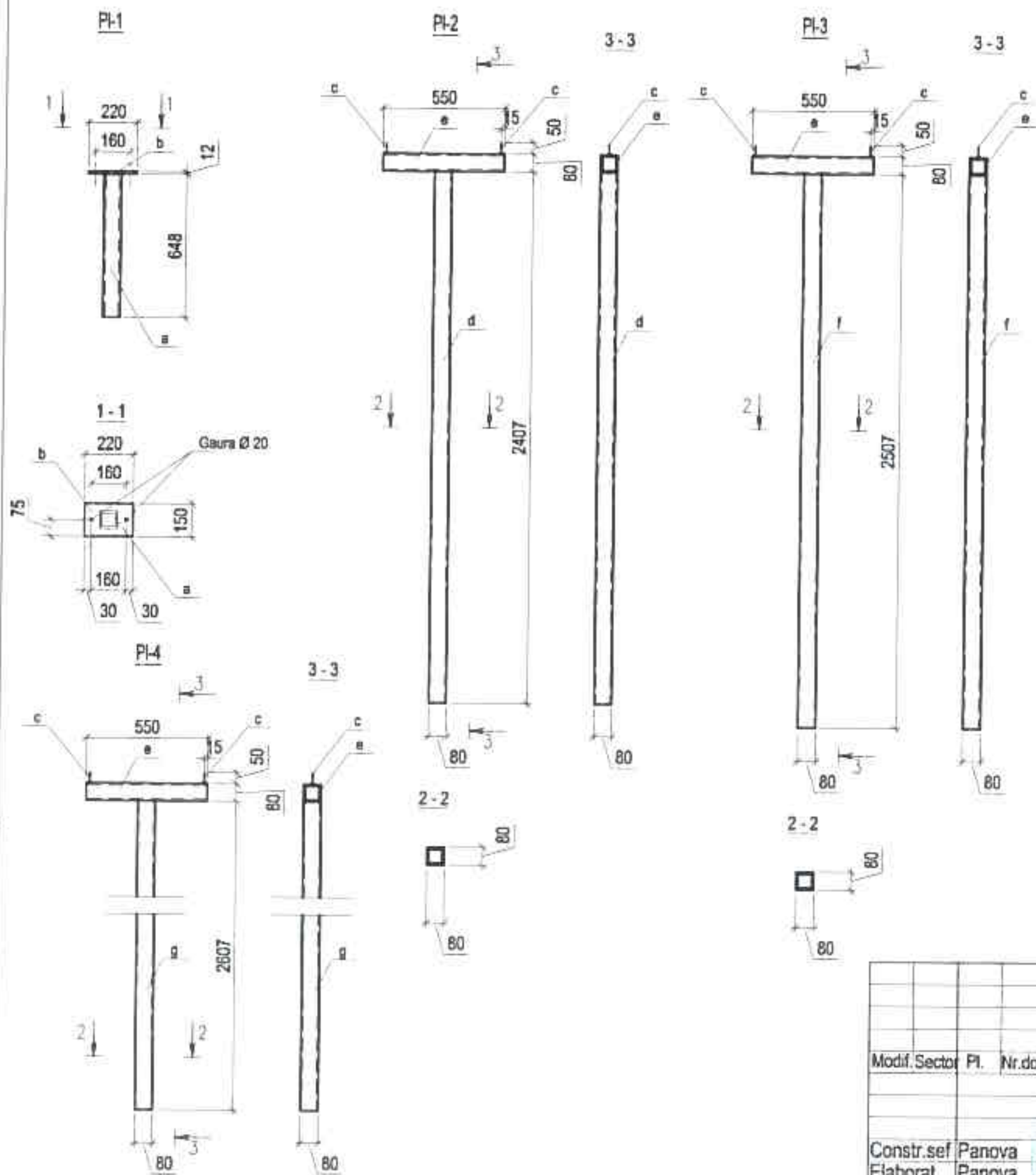
№ inv. origin. Semnătură și data In loc inv. №

Marca produs	Poz.	Denumirea	Cantit.	Masa un. kg.	Masa produs kg.
PI2	a	— 200x12 ГООТ 103-76 L=200	1	3.77	5.53
	b	Ø 12AIII ГООТ 5781-82* L=500	4	0.44	



Modif.	Sector	PI.	Nr.doc.	Semnat	Data
Constr.sef		Panova			05.2023
Elaborat		Panova			05.2023

11/2023 - C
 Reconstrucția grupului energetic nr. 2 la centrala termica Ghidighici, str. Sfatul Țării, 7/A, s. Ghidighici, mun. Chișinău.
 Retele termice exterioare
 Faza PE Plansa 5 Planse
 Fundatii Fm2... Fm4.
 "Tehno Consulting & Design" SRL or. Chisinau



Marca produs	Poz.	Denumirea	Cantit	Masa un. kg.	Masa produs kg.
Pi1	a	□ 80x4 ГOCT 8639-68 L=648	1	5.97	9.08
	b	— 150x12 ГOCT 19903-74 L=220	1	3.11	
Pi2	c	∅ 16Al ГOCT 5781-82 , L=50	2	0.08	27,42
	d	□ 80x4 ГOCT 8639-68 L=2407	1	22.19	
	e	□ 80x4 ГOCT 8639-68 L=550	1	5.07	
Pi3	c	∅ 16Al ГOCT 5781-82 , L=50	2	0.08	28,34
	f	□ 80x4 ГOCT 8639-68 L=2507	1	23.11	
	e	□ 80x4 ГOCT 8639-68 L=550	1	5.07	
Pi4	c	∅ 16Al ГOCT 5781-82 , L=50	2	0.08	29,27
	g	□ 80x4 ГOCT 8639-68 L=2607	1	24.04	
	e	□ 80x4 ГOCT 8639-68 L=550	1	5.07	

1. Sudarea se va efectua cu electrozi 3 42A GOST 9467-75*
2. Cateta sudurii neindicate 5 mm. Lungimea sudurii - perimetrul de contact al elementului.
3. Elementele de otel se vor vopsi cu vopsea sau email.
4. Materialul constructiilor - otel C245 GOST 27772 - 88*.

№ inv. origin. Semnătură și data În loc inv. №

				11/2023 - C		
				Reconstrucția grupului energetic nr. 2 la centrala termica Ghidighici, str. Sfatul Țării, 7/A, s. Ghidighici, mun. Chișinău.		
Modif.	Sector	Pl.	Nr.doc.	Semnăt	Data	
				Retele termice exterioare		Faza PE
						Plansa 6
				Suport (PL-1... PI-4).		Planse
Constr.sef	Panova				"Tehno Consulting & Design" SRL or. Chișinău	
Elaborat	Panova					