

EFICIENT CONSULTING S.R.L
BIROU DE PROIECTARE EFICIENT CONSULTING S.R.L

PROIECT DE EXECUTARE

Obiect Nr. 16/03/2020

*Extinderea sistemului de iluminat stradal
din s. Feștelia, r. Ștefan Vodă*

*Beneficiar:
Primăria s. Feștelia*

*Volumul 2:
IEE - Iluminat electric exterior*

EFICIENT CONSULTING S.R.L
BIROU DE PROIECTARE EFICIENT CONSULTING S.R.L

PROIECT DE EXECUTARE

Obiect Nr. 16/03/2020

*Extinderea sistemului de iluminat stradal
din s. Feștelița, r. Ștefan Vodă*

Volumul 2:

IEE - Iluminat electric exterior

Director
Inginer șef de proiect

Lungu Nicolae
Negară Aurel

Beneficiar:
Primăria s. Feștelița

Tabelul seturilor de bază a desenelor de executare

Notafie	Denumirea	Remarcă
1. Materiale generale		
16/03/2020 - ME	Memoriu explicativ	
16/03/2020 - DD	Documentația de deviz	
2. Lucrări interioare de sector		
16/03/2020 - IEE	Iluminat electric exterior	

Tabelul desenelor de executare a setului de bază

Coala	Denumirea	Remarcă
1,2,3	Date generale	3 coli
4	Tabelul străzilor cu iluminat electric stradal proiectat	
5	Schema electrică principală a iluminatului stradal proiectat de la PT-525. Alegerea aparatului de protecție.	
6	Schema electrică structurală de dirijare a iluminatului stradal. Circuit monofazat	
7	Sistem telemanagement pentru iluminat stradal	
8	Planul general al rețelelor electrice de iluminare stradală proiectate. Amplasarea posturilor de transformare.	Scara - 1:5000
9	Planul rețelelor electrice de iluminare publică proiectate de la PT-469.	Scara - 1:1000
10	Planul rețelelor electrice de iluminare publică proiectate de la PT-525.	Scara - 1:1000
11	Legarea la neutru a corpurilor de iluminat stradal. Legarea repetată la pământ a firului PEN.	
12	Tabelul de alegere a secțiunii cablului. Jurnalul de cabluri	
13	Strada Bogdan Voievod. Vedere secțiune transversală și longitudinală	
14	Strada Independentei. Modalitate de instalare a corpului de iluminat pe piloni.	
15	Pilon intermediar 10/0,4 kV. Amplasare conductoare	
16		

Tabelul documentelor anexate


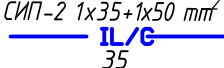
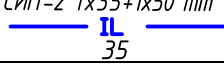


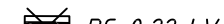






Notafie	Denumirea	Remarcă
Specificații		
Iluminat stradal de la PT-469		
16/03/2020-IEE-TS1	Tabelul general al stâlpilor și a fundațiilor	
16/03/2020-IEE-TL1	Tabelul lucrărilor de construcție și montaj	
16/03/2020-IEE-SC1	Specificația materialelor de construcție	
16/03/2020-IEE-SE1	Specificația echipamentelor și a accesoriilor	
Iluminat stradal de la PT-525		
16/03/2020-IEE-TS2	Tabelul general al stâlpilor și a fundațiilor	
16/03/2020-IEE-TL2	Tabelul lucrărilor de construcție și montaj	
16/03/2020-IEE-SC2	Specificația materialelor de construcție	
16/03/2020-IEE-SE2	Specificația echipamentelor și a accesoriilor	3 coli

IȘP	Negară A.	Legitimație Seria 2018-P, № 0067, din 04.04.2018.					
		până la 04.04.2023					
Beneficiar: Primăria s. Feștețița			16/03/2020-IEE				
			Extinderea sistemului de iluminat stradal din s. Feștețița, r. Ștefan Vodă				
Modificat	Nr.sec.	Coala	Nr.doc.	Semnat	Data		
Inginer		Negară A.			21.04.20		
IȘP		Negară A.			21.04.20		
			Iluminat electric exterior		Stadiu	Coala	Coli
			Date generale (început)		PE	1	15
			Eficient Consulting SRL or. Chișinău				

Data emiterii: 23/6/20; 18:45:35

Inv. № semn. Semnătura și data Schimb. inv. №

Semne convenționale

 PT-525 160 kVA	Post de transformare de tip КТП 10/0,4 kV existent, cu indicarea numărului de ordine la numărător și puterea transformatorului în kVA la numitor.
 СИП-2 1x35+1x50 mm ² IL/G 35	LEAI-0,22 kV în comun, proiectată în zone populate cu indicarea mărcii, secțiunii conductoarelor și lungimea deschiderii în metri (m).
 СИП-2 1x35+1x50 mm ² IL 35	LEAI-0,22 kV proiectată în zone populate cu indicarea mărcii, secțiunii conductoarelor și lungimea deschiderii în metri (m).
	LEAI 0,38 kV existentă
	Dulap de evidență 0,22 kV, existent
	Dulap de comandă 0,22 kV, existent, necesar de demontat
	Pilon de capăt, colț-ancorare, ramificare a LEA-0,4 kV existent
	Pilon de capăt, colț-ancorare, ramificare a LEAI-0,4 kV proiectat
	Pilon intermediar a LEA-0,4 kV proiectat
	Pilon intermediar a LEA-0,4 kV existent
 40 W	Consolă cu corp de iluminat Led, dotat cu driver dimmabil, cu indicarea numărului de ordine și a puterii electrice
	Priză de legare la pământ
$\Delta U_{\Sigma}=2,5 \%$	Pierderi de tensiune în LEAI-0,22 kV, în procente din Un
$I_{sc}^1=180,4 A$	Curentul de scurtcircuit monofazat

Documente de referință

ПУЭ-7	Правила устройства электроустановок.	
СТО 70238424.29.240. 20.001-2011	Воздушные линии напряжением 0,4-20 кВ. Условия создания. Нормы и требования	
NCM C.04.02-2016/A1:2018	Iluminatul natural si artificial	
Шифр 21.0112	Угловые опоры ВЛИ 0,4 кВ одностоечной конструкции на стойках типа СВ105 и СВ110	
Шифр 26.0086	Одноцепные, двухцепные и переходные железобетонные опоры ВЛИ 0,38 кВ с СИП-2А с линейной арматурой компании "Таико Электроникс симерль"	
ТП 3.407.1-150 СЭП	Instalații de legare la pământ a stâlpilor LEA	
3.407.1-136 Выпуск 5	Опоры наружного освещения сельских населенных пунктов. Материалы для проектирования и рабочие чертежи	
Шифр 21.0003	Подвеска самонесущих изолированных проводов ВЛИ-0,4 кВ на существующих железобетонных опорах ВЛ-0,4 кВ с неизолированными проводами	
NCM A.08.02-2014	Securitatea si sanatatea muncii in constructii	
NCM G.01.03.2015	Instalatii electrotehnice	

Data emiterii: 23/6/20; 18:45:46

Coordonat

Inv. № semn. Semnătura și data Schimb. inv. №

Denumirea	Unitat. de măsură	Cantitatea
Categoria de fiabilitate	III	
Tensiunea rețelei de alimentare	V	~ 220
Număr puncte de racordare fără aviz	-	2
Factorul de putere	cos φ	0,92
Sistemul de legare la pământ	TN-C	

Beneficiar: Primăria s. Feștelita						16/03/2020-IEE			
						Extinderea sistemului de iluminat stradal din s. Feștelita, r. Ștefan Vodă			
Modificat	Nr.sec.	Coala	Nr.doc.	Semnat	Data	Iluminat electric exterior	Stadiu	Coala	Coli
Inginer		Negară A.			21.04.20		PE	2	15
IȘP		Negară A.			21.04.20				
						Date generale (continuare)	Eficient Consulting SRL or. Chișinău		

Dispoziții generale

1. Traseele liniilor electrice, numărul și locul de amplasare a corpurilor de iluminat sunt conform planului localității prezentat de primărie.
2. Distanța de la conductoarele izolate ale LEA 0,4 kV, în zone populate și nepopulate, până la suprafața pământului la o săgeată maximă datorită greutatei proprii trebuie să fie minim de 5 m, până la trotuare și trecerile pentru pietoni - 3,5 m.
3. Distanța pe orizontal de la conductoarele izolate (СИП) la maxima lor abatere până la elementele caselor și a construcțiilor trebuie să fie minim de:
 - 1,0 m - până la balcoane, terase și ferestre;
 - 0,2 m - de la pereții plini ai casei, construcțiilor.
4. Distanța pe orizontal dintre conductoarele LEA 0,4 kV și a liniilor de telecomunicații la trecere paralelă sau la apropiere trebuie să fie de minim 1m.
5. Distanța pe vertical de la conductoarele LEA până la cablurile suspendate a liniilor de telecomunicații în deschiderea intersecției, la o săgeată maximă datorată greutatei proprii, trebuie să fie de minim 1,0 m, iar pe stâlpul comun - 0,5 m.
6. Distanța pe vertical între conductoarele LEA 0,4 kV în deschidere, care se intersectează între ele, trebuie să fie de minim 1m la $t = +15^{\circ}\text{C}$.
7. Distanța pe vertical de la conductoarele LEA 6-10 kV până la conductoarele izolate ale LEA 0,4 kV, pe stâlpul comun și în deschidere la $t = +15^{\circ}\text{C}$ trebuie să fie minim de 1,75 m, la suspendarea conductoarelor cu nul portant neizolat și de 1,0 m la suspendarea conductoarelor cu nul portant izolat.
8. La intersecție cu cablu de telecomunicații suspendat secțiunea trebuie să fie minim de:
 - conductorul portant (СИП) - 35 mm².
9. La intersecția LEA de până la 330 kV distanțele minime dintre conductoare și stâlpii care intersectează LEA trebuie să fie de minim:
 - 3,0 m la abaterea maximă a conductoarelor;
 - 6,0 m la conductoarele neabătute;
 - 0,5 m pentru LEA izolate.
10. Distanța de la stâlpul LEA 0,4 kV până la conductoarele izolate sau a cablurilor suspendate ale liniilor de telecomunicații trebuie să fie de minim 2,0 m.
11. Distanța minimă pe vertical de la conductoare până la partea carosabilă a drumurilor tuturor categoriilor trebuie să fie minim 7 m.
12. Armătura pilonilor din beton armat LEA 0,4 kV, carcusele corpurilor de iluminat stradale, descărcătoarele, manșoanelor de cablu și a altor echipamente electrice, instalate pe stâlp, trebuie să fie conectate la conductorul nul a rețelei.
13. Pentru protecția LEA 0,4 kV contra supratensiunilor atmosferice se realizează instalații de legare la pământ. Rezistența instalațiilor de legare la pământ trebuie să nu depășească 30 Ohm. Distanța dintre instalații, trebuie să fie nu mai mare de 100 m pentru zonele cu numărul orelor de trăsnet mai mare de 40.
14. Aparatele de protecție, instalate pe LEA contra supratensiunilor atmosferice, trebuie să fie legate la pământ printr-o bară separată.
15. La construcția LEA, în apropierea liniilor existente, să se efectueze măsurile tehnicii de securitate prezentate în Memoriu Explicativ.
16. În calitate de documente normative (recomandat) să fie utilizat NAIE (ПНЭ) editia a VII.
17. Distanța pe orizontal de la corpul de iluminat până la cel mai apropiat conductor al LEA trebuie să fie minim de 0,6 m.
18. Deasupra părții carosabile a străzilor și drumurilor corpurile de iluminat trebuie instalate la o înălțime de cel puțin 6,5 m.
19. Pentru iluminarea nodurilor rutiere și zonelor urbane, corpurile de iluminat se pot instala și pe stâlpi de 20 m și mai mult cu condiția asigurării securității la exploatarea lor.

20. Intersecția liniilor de iluminat cu străzi și drumuri la deschideri nu mai mari de 40 m este permisă să se realizeze fără stâlpi de ancoră și dublarea armăturii de fixare.
21. Conductoarele trebuie introduse în corpul de iluminat în așa fel încât în locul de intrare ele să nu fie supuse deteriorărilor mecanice.
22. Conexiunea conductoarelor în interiorul consolelor, țevilor, umerșelor pe care sunt montate corpurile de iluminat este interzisă. Conectarea conductoarelor trebuie să fie efectuate în locurile accesibile pentru inspecție, de exemplu la baza consolelor, în locurile de intrare a conductoarelor în corpul de iluminat.
23. La traversarea liniilor de cablu a căilor rutiere, cablurile se amplasează în tuneluri, blocuri sau țevi pe întreaga distanță la adâncimea de nu mai puțin 1 m de la materialul drumului și nu mai puțin de 0,5 m de la partea de jos a canalurilor de scurgere. În lipsa zonelor de protecție, condițiile impuse de amplasare se vor respecta numai pe segmentul de traversare plus câte 2 m de ambele părți a căii rutiere.
24. Zona condițiilor climatice, cu repetare o dată în 25 de ani, este acceptată: grosimea stratului de chiciură - 25 mm, viteza vântului - 36 m/s.
25. Locul de amplasare a stâlpilor se determină local în conformitate cu normele în vigoare.
26. Rezistența specifică a solului pe traseu este de 100 $\Omega\cdot\text{m}$.
27. Locul amplasării pilonilor 0,4kV, lucrările de terasament de concretizat la fața locului în prezența reprezentantului primăriei și tuturor părților cointeresate (rețele electrice, rețele de telecomunicații, gaz, apă-canal, etc.).
28. Se admite înlocuirea materialelor și componentelor electrotehnice preconizate, cu analogice.
29. Înainte de începerea lucrărilor de montaj e necesar de elaborat Proiectul de Execuție a lucrărilor (PEL), în care în mod obligatoriu, vor fi incluse volumele suplimentare.
30. Pentru montaj de utilizat numai materiale și utilaje certificate în Republica Moldova.
31. Proiectul de coordonat în modul stabilit, cu persoanele fizice și juridice cointeresate, conform legislației în vigoare.
32. Până la îndeplinirea lucrărilor de terasament, de invitat reprezentanții rețelelor existente în zona de lucru.
33. Lucrările de electromontaj de îndeplinit în conformitate cu NAIE, NCM G.01.03.2015, NCM A.08.02-2014

Proiectul este elaborat în conformitate cu respectarea documentelor normative în vigoare și asigură nivelul de calitate corespunzător:

- A - rezistență și stabilitate;
- B - siguranță în exploatare;
- C - siguranță la foc;
- D - igienă, sănătatea oamenilor, refacerea și protecția mediului înconjurător;
- E - izolație termică, hidroizolația și economia de energie;
- F - protecția contra zgomotului.

Inginer șef de proiect

Negară A.

Beneficiar: Primăria s. Feștelifa						16/03/2020-IEE		
						Extinderea sistemului de iluminat stradal din s. Feștelifa, r. Ștefan Vodă		
Modificat	Nr.sec.	Coala	Nr.doc.	Semnat	Data			
Inginer		Negară A.			21.04.20			
IȘP		Negară A.			21.04.20			
						Iluminat electric exterior		
						Stadiu	Coala	Coli
						PE	3	15
						Date generale (sfârșit)		
						Eficient Consulting SRL or. Chișinău		

Datele SIP strazile din s. Feștețița

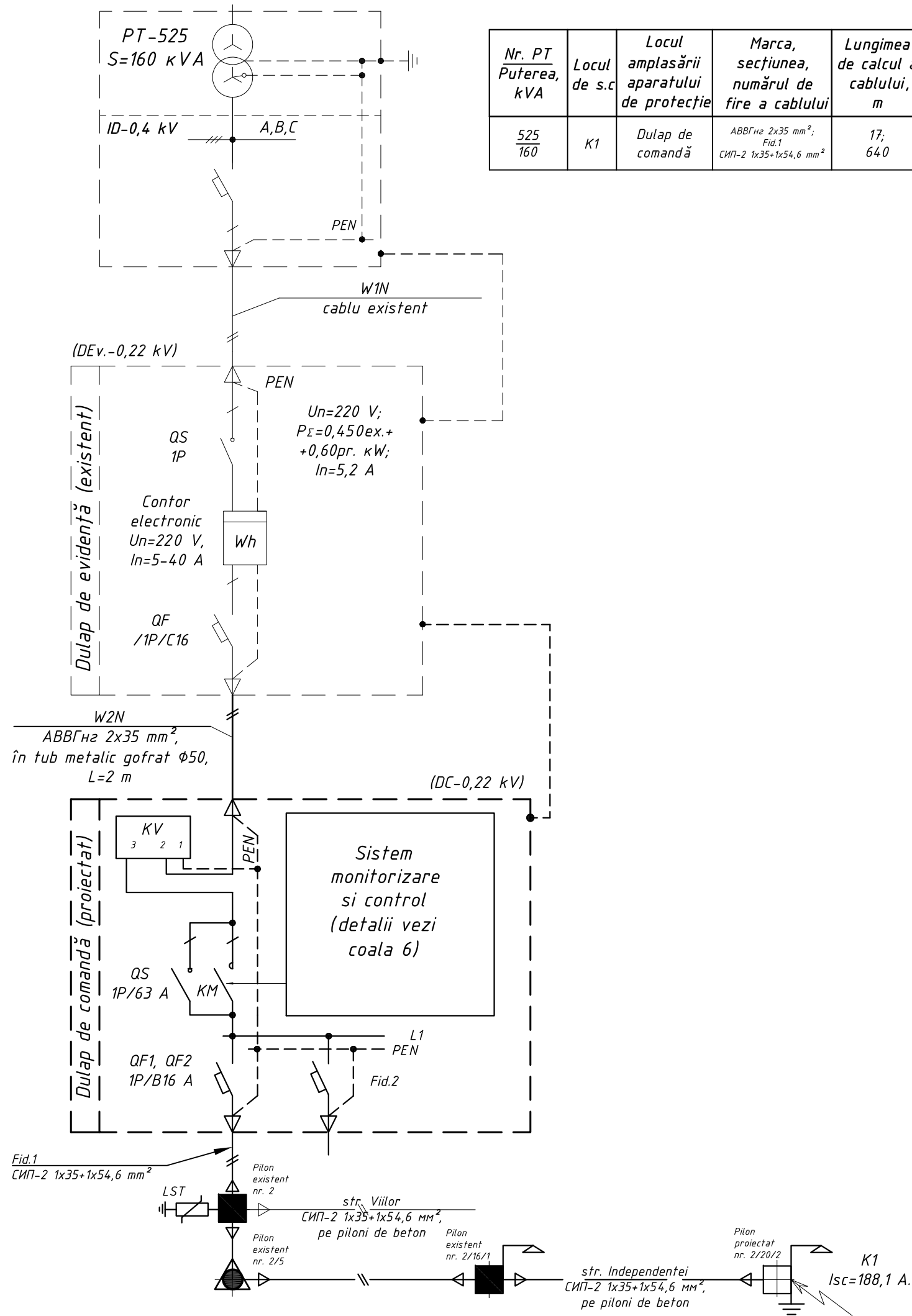
	Denumirea străzi	PT de alimentare	Lățimea străzii, m	Lățimea trotuarului, m	Lungimea străzii, m	Distanța stilp-drum, (max.), m (inclusiv fisia verde)	Clasa de iluminare (SM EN 13201:2017)	Luminanța normată a suprafeței, cd/m ² / lx.	Amplasare piloni	Înălțimea stîlpului, m	Înălțime PL (Hpl), m	Distanța între piloni, (max.), m	Tipul pilonilor	Numar benzi	Puterea sursei LED, (orientativ), W,	Număr lămpi	Lungime consolă existentă/ proiectată, m (min. 0,5 m. - max. 1/4 din Hpl),	Unghi de inclinare, grade (0 - 15 grade),	Inveliș carosabil
	2	3	4	5	6	7	8	9	10	11	12	13	14	15	16	17	18	19	20
1	Bogdan Voievod	-469	4,5	-	300	1,5	M6	0,3	unilateral	7,3	7,5	33,0	beton armat	2	40, cu driver dimabil și modul de comunicare	10	1,0	0	pietris
2	Independenței	-525	6,5	-	500	5,0	M6	0,3	unilateral	7,5	7,8	40,0	beton armat	2		15	1,5	0	pietris
	SUMAR				800											25			

Data emiterii: 23/6/20; 18:46:12

Inv. № semn.	Semnătura și data	Schimb. inv. №
--------------	-------------------	----------------

Beneficiar: Primăria s. Feștețița						16/03/2020-IEE					
						<i>Extinderea sistemului de iluminat stradal din s. Feștețița, r. Ștefan Vodă</i>					
Modificat	Nr.sec.	Coala	Nr.doc.	Semnat	Data	<i>Iluminat electric exterior</i>			Stadiu	Coala	Coli
Inginer		Negară A.			21.04.20				PE	4	15
IȘP		Negară A.			21.04.20	<i>Tabelul străzilor cu iluminat electric stradal proiectat</i>			<i>Eficient Consulting SRL or. Chișinău</i>		

Nr. PT Puterea, kVA	Locul de s.c.	Locul amplasării aparaturii de protecție	Marca, secțiunea, numărul de fire a cablului	Lungimea de calcul a cablului, m	Puterea nominală sumară, kW	Curent de calcul, A	Tipul, marca aparaturii de protecție	In aparaturii de protecție, A	K	I _{min.} de acționare, A	$\Delta U_{adm.}$ %	$\Delta U_{c\Sigma}$ %	$Z_{circ\Sigma}$ Ω	$Z_{tr/3}$ Ω	Z_{con} Ω	$Z_{\Sigma f-0}$ Ω	I_{sc}^1 A	t_d s	t_{adm} s
525 160	K1	Dulap de comandă	ABBГнз 2x35 mm ² ; Fid.1 СИП-2 1x35+1x54,6 mm ²	17; 640	1,05	5,2	caract. B, 1P	16	5	80	5,0	1,4	0,99	0,162	0,015	1,17	188,1	0,01	≤0,4



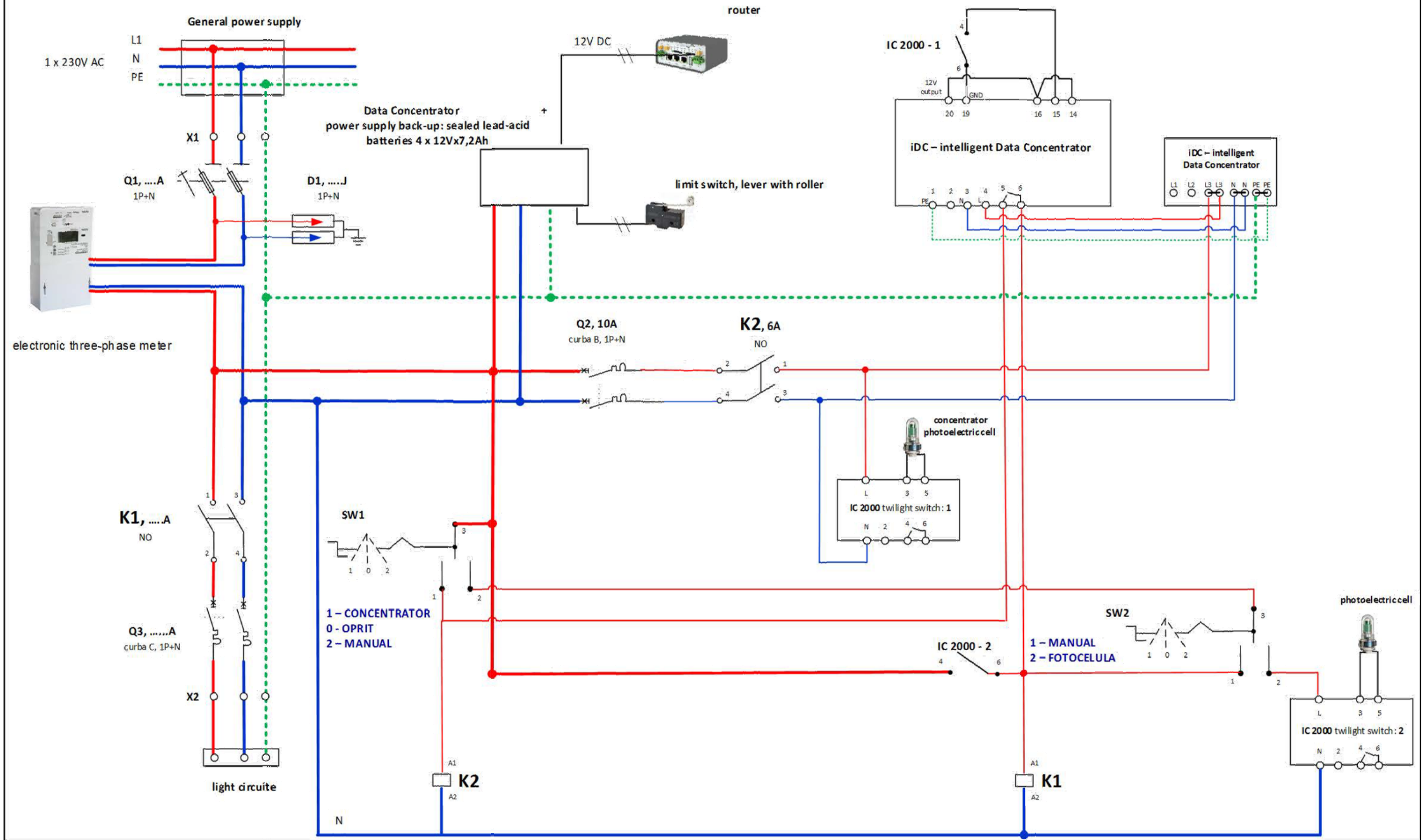
- Pe desen, cu line subtire este indicat utilajul electric existent, iar cu linie îngrosată - echipamentul electric proiectat.
- Echipamentul electric, necesar spre instalare, a se vedea specificatia 16/03/2020-IEE-SE2.

Beneficiar: Primăria s. Feștelița					16/03/2020-IEE						
					Extinderea sistemului de iluminat stradal din s. Feștelița, r. Ștefan Vodă						
Modificat	Nr.sec.	Coala	Nr.doc.	Semnat	Data	Iluminat electric exterior			Faza	Coala	Coli
Inginer		Negară A.			21.04.20	PE	5	15			
IȘP		Negară A.			21.04.20						
Schema electrică principală a iluminatului stradal proiectat de la PT-525. Alegerea aparatului de protecție.						Eficient Consulting SRL or. Chișinău					

Data emiterii: 23/6/20; 18:46:41

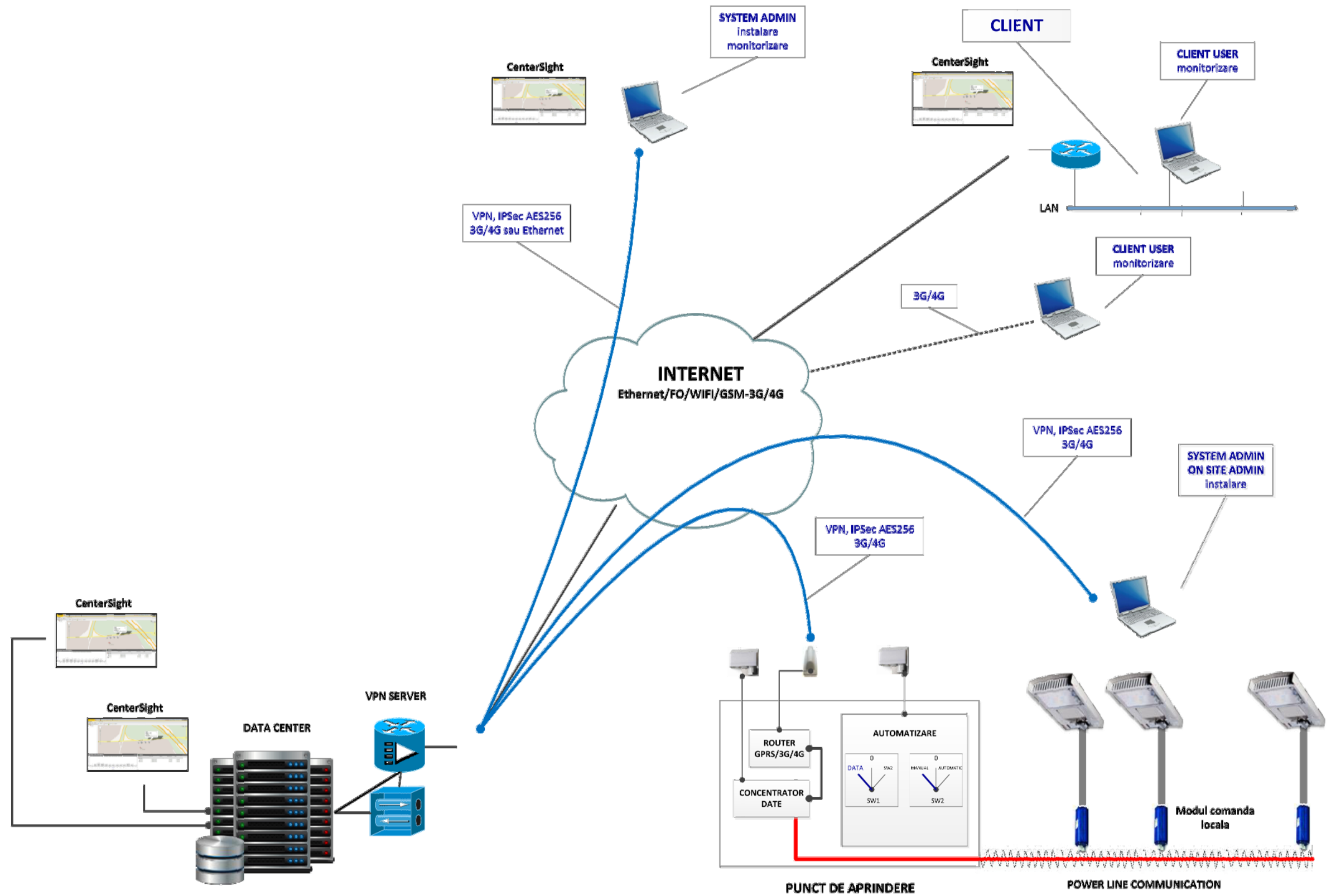
Inv. № semn. Semnătura și data Schimb. inv. №

Data emitere: 23/6/20; 18:47:03



Inv. № semn. Semnătura și data Schimb. inv. №

Beneficiar: Primăria s. Feștelița					16/03/2020-IEE				
					Extinderea sistemului de iluminat stradal din s. Feștelița, r. Ștefan Vodă				
Modificat	Nr.sec.	Coala	Nr.doc.	Semnat	Data	Iluminat electric exterior	Faza	Coala	Coli
Inginer		Negară A.			10.04.20		PE	6	15
IȘP		Negară A.			10.04.20				
Schema electrică structurală de dirijare a iluminatului stradal. Circuit monofazat							Eficient Consulting SRL or. Chișinău		



Schimb. inv. №

Semnătura și data

Inv. № semn.

Beneficiar: Primăria s. Feștelita					
Modificat	Nr.sec.	Coala	Nr.doc.	Semnăt	Data
Inginer		Negară A.			10.04.20
IȘP		Negară A.			10.04.20

16/03/2020-IEE			
<i>Extinderea sistemului de iluminat stradal din s. Feștelita, r. Ștefan Vodă</i>			
<i>Iluminat electric exterior</i>	Faza	Coala	Coli
	PE	7	15
<i>Sistem telemanagement pentru iluminat stradal</i>		<i>Efficient Consulting SRL or. Chișinău</i>	



Data emitere: 23/6/2018 18:48:04

Inv. Nr semn. Semnatura si data Schimb. inv. Nr

COORDONARE	
Stefan Vodă gaz	
Apa-canal	

Semne convenționale

СИП-2 1x35+1x54,6 - LEAI-0,22 kV proiectată, amplasată în comun cu LEA-0,4 kV;
 СИП-2 1x35+1x54,6 - LEAI-0,22 kV proiectată;

- dulap de evidență 0,22 kV, existent;
- dulap de comandă 0,22 kV, existent, necesar de demontat;
- post de transformare tip КТП 10/0,4 existent;

ATENȚIE
EXECUTANTUL DE LUCRĂRI
 Până la începerea lucrărilor solicitați prezența reprezentantului Primăria s. Feștelita

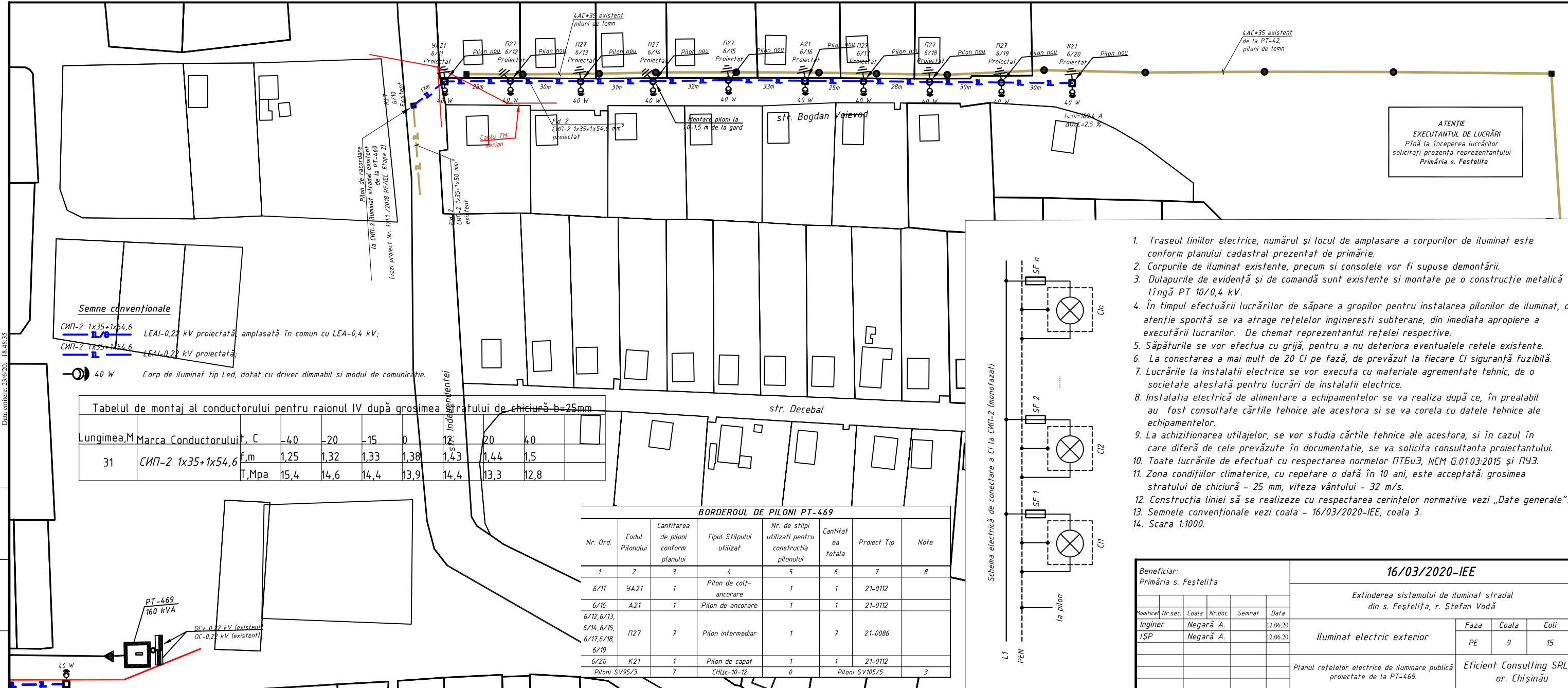
COORDONARE	
ORGANIZATIA Stampila, data, semnătura, (nume, prenume)	
Primăria s. Feștelita	
ÎCS Premier Energy Distribution S.A.	
Arhitect-sef	
<div style="border: 2px solid blue; padding: 5px;"> <p>«MOLDTELECOM» S.A. COORDONAT SA CENTRUL EXPLOATARE SI INSTALARI Moldtelecom SEMNATURA Moldvele gaz</p> </div>	
<div style="border: 2px solid blue; padding: 5px;"> <p>Înainte cu cel puțin cu 3 (trei) zile lucrătoare până la începerea lucrărilor de invitat reprezentantului S.A. «MOLDTELECOM» la nr. de tel. 022585135 în zona de protecție a rețelelor de 2 m. pe ambele părți ale traseului de cablu, lucrările de terasament de efectuat în mod manual sub supravegherea obligatorie a reprezentantului S.A. «MOLDTELECOM».</p> <p><i>Do respectat al stropit pozna 4'20</i></p> </div>	

- Traseul liniilor electrice, numărul și locul de amplasare a corpurilor de iluminat este conform planului cadastral prezentat de primărie.
- Расстояния по горизонтали от подземных частей опор или заземлителей опор до подземных кабелей, трубопроводов и наземных колонок различного назначения должны быть не менее:
 - Водо-, паро- и теплопроводы, распределительные газопроводы, канализационные трубы - 1 м.
 - Пожарные гидранты, колодцы, люки канализации, водоразборные колонки - 2 м.
 - Кабели (кроме кабелей связи, сигнализации и проводного вещания, см. также 2.4.77) - 1 м.
 - То же, но при прокладке их в изолирующей трубе - 0,5 м.
- При пересечении проводов ВЛ с подземным или подвесным кабелем ЛС и ЛПВ должны выполняться следующие требования:
 - расстояние от подземной части металлической или железобетонной опоры и заземлителя деревянной опоры до подземного кабеля ЛС и ЛПВ в населенной местности должно быть, как правило, не менее 3 м. В стесненных условиях допускается уменьшение этих расстояний до 1 м (при условии допустимости мешающих влияний на ЛС и ЛПВ); при этом кабель должен быть проложен в стальной трубе или покрыт швеллером или уголовой сталью по длине в обе стороны от опоры не менее 3 м.
- LEAI 0,22 kV (pentru iluminat) s-a proiectat de tip conductor izolat cu/ fără conductor portant СИП-2/-4.
- Instalațiile electrice se vor executa cu respectarea tehnologiilor de executie.
- Lucrările la instalatii electrice se vor executa cu materiale agrementate tehnic, de o societate atestată pentru lucrări de instalatii electrice.
- Instalatiia electrică de alimentare a echipamentelor se va realiza după ce, în prealabil au fost consultate cărțile tehnice ale acestora si se va corela cu datele tehnice ale echipamentelor.
- La achizitionarea utilajelor, se vor studia cărțile tehnice ale acestora, si în cazul în care diferă de cele prevăzute în documentatie, se va solicita consultanta proiectantului.
- Toate lucrările de efectuat cu respectarea normelor ПТБУЭ, NCM G.01.03:2015 și ПУЭ.
- Construcția liniei să se realizeze cu respectarea cerințelor normative. Vezi „Date generale”.
- Semnele convenționale, vezi coala - 16/03/2020-IEE, coala 3.
- Scara 1:5000.

Beneficiar:					16/03/2020-IEE				
Primăria s. Feștelita					Extinderea sistemului de iluminat stradal din s. Feștelita, r. Ștefan Vodă				
Modificari	Nr. sec.	Coala	Nr. doc.	Semnat	Data	Faza	Coala	Coli	
	Inginer	Negară A.			12.06.20	Iluminat electric exterior	PE	8	15
	IȘP	Negară A.			12.06.20				
Planul general al rețelelor electrice de iluminare publică proiectate. Amplasarea posturilor de transformare.						Eficient Consulting SRL or. Chișinău			

Data emitere: 23.06.2020 - 18:48:55

Inv. Nr. semn. Semnătura și dată Schimb. inv. Nr.



ATENȚIE
EXECUTANTUL DE LUCRĂRI
 Pînă la începerea lucrărilor
 solicitați prezența reprezentantului
 Primăria s. Feștelita

Semne convenționale

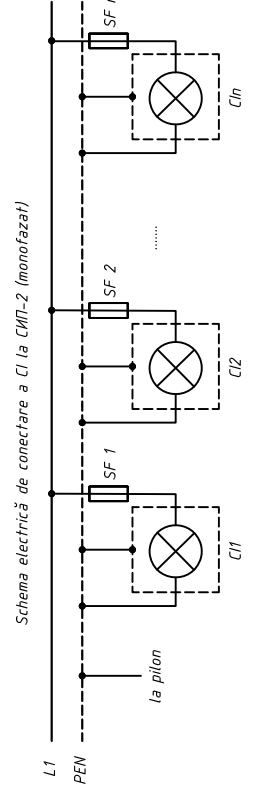
- CIPI-2 1x35+1x54,6 LEAI-0,22 kV proiectată, amplasată în comun cu LEA-0,4 kV;
- CIPI-2 1x35+1x54,6 LEAI-0,22 kV proiectată;
- 40 W Corp de iluminat tip Led, dotat cu driver dimmabil și modul de comandă.

Tabloul de montaj al conductorului pentru raionul IV după grosimea stratului de chiciură b=25mm

Lungimea, M	Marca Conductorului	T, C	-4,0	-2,0	-1,5	0	1,2	2,0	4,0
31	CIPI-2 1x35+1x54,6	f, m	1,25	1,32	1,33	1,38	1,43	1,44	1,5
		T, Mpa	15,4	14,6	14,4	13,9	14,4	13,3	12,8

BORDEROUL DE PILONI PT-469

Nr. Ord.	Codul Pilonului	Cantitatea de piloni conform planului	Tipul Stîlpului utilizat	Nr. de stîlpi utilizați pentru construcția pilonului	Cantitatea totală	Proiect Tip	Note
1	2	3	4	5	6	7	8
6/11	YA21	1	Pilon de colț-ancorare	1	1	21-0112	
6/16	A21	1	Pilon de ancorare	1	1	21-0112	
6/12, 6/13, 6/14, 6/15, 6/17, 6/18, 6/19	P27	7	Pilon intermediar	1	7	21-0086	
6/20	K21	1	Pilon de capat	1	1	21-0112	
Piloni SV95/3		7	CHUC-10-12	0		Piloni SV105/5	3

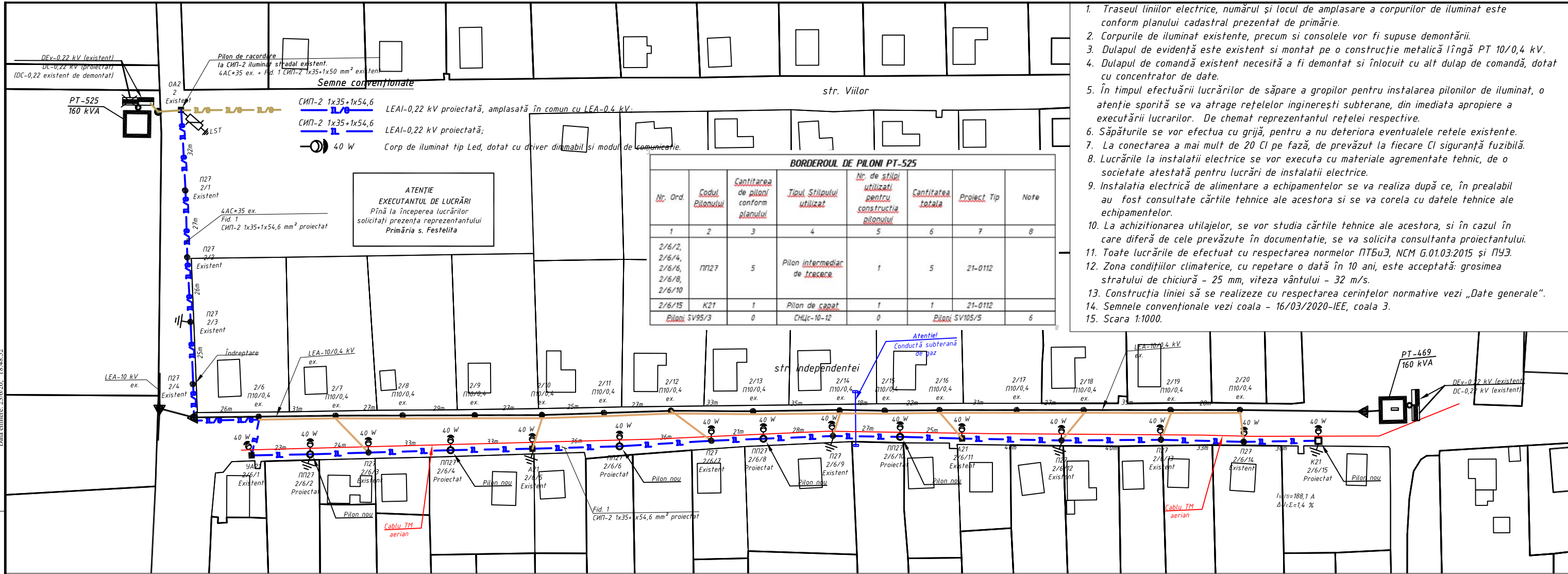


1. Traseul liniilor electrice, numărul și locul de amplasare a corpurilor de iluminat este conform planului cadastral prezentat de primărie.
2. Corpurile de iluminat existente, precum și consolele vor fi supuse demontării.
3. Dulapurile de evidență și de comandă sunt existente și montate pe o construcție metalică lîngă PT 10/0,4 kV.
4. În timpul efectuării lucrărilor de săpătură a gropilor pentru instalarea pilonilor de iluminat, o atenție sporită se va acorda rețelelor ingineresti subterane, din imediata apropiere a executării lucrărilor. De chemat reprezentantul rețelei respective.
5. Săpăturile se vor efectua cu grijă, pentru a nu deteriora eventualele rețele existente.
6. La conectarea a mai mult de 20 CI pe fază, de prevăzut la fiecare CI siguranță fuzibilă.
7. Lucrările la instalații electrice se vor executa cu materiale agrementate tehnic, de o societate atestată pentru lucrări de instalații electrice.
8. Instalația electrică de alimentare a echipamentelor se va realiza după ce, în prealabil au fost consultate cărțile tehnice ale acestora și se va corela cu datele tehnice ale echipamentelor.
9. La achiziționarea utilajelor, se vor studia cărțile tehnice ale acestora, și în cazul în care diferă de cele prevăzute în documentație, se va solicita consultanța proiectantului.
10. Toate lucrările de efectuat cu respectarea normelor ПТБУЭ, NCM G.01.03.2015 și ПУЭ.
11. Zona condițiilor climatice, cu repetare o dată în 10 ani, este acceptată: grosimea stratului de chiciură - 25 mm, viteza vîntului - 32 m/s.
12. Construcția liniei să se realizeze cu respectarea cerințelor normative vezi „Date generale”.
13. Semnele convenționale vezi coala - 16/03/2020-IEE, coala 3.
14. Scara 1:1000.

Beneficiar: Primăria s. Feștelita		16/03/2020-IEE		
		Extinderea sistemului de iluminat stradal din s. Feștelita, r. Ștefan Vodă		
Modificat	Nr. sec.	Coala	Nr. doc.	Semnat
Inginer		Negară A.		12.06.20
IȘP		Negară A.		12.06.20
		Iluminat electric exterior		Faza
				Coala
				Coli
				PE
				9
				15
Planul rețelelor electrice de iluminare publică proiectate de la PT-469.				Efficient Consulting SRL or. Chișinău

Data emisie: 23/6/2018-18:48:52

Inv. Nr. semn. Semnătura și data Schimb. inv. Nr.



Semne convenționale

— СИП-2 1x35+1x54,6 LEAI-0,22 kV proiectată, amplasată în comun cu LEA-0,4 kV.

— СИП-2 1x35+1x54,6 LEAI-0,22 kV proiectată;

○ 40 W Corp de iluminat tip Led, dotat cu driver dimmabil și modul de comunicare.

ATENȚIE EXECUTANTUL DE LUCRĂRI
Până la începerea lucrărilor solicitați prezența reprezentantului Primăria s. Feștelita

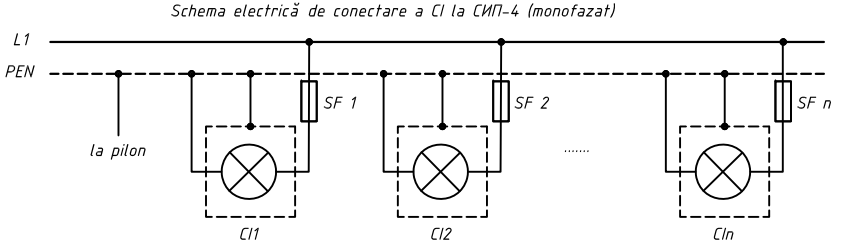
BORDEROUL DE PILONI PT-525

Nr. Ord.	Codul Pilonului	Cantitatea de piloni conform planului	Tipul Stilului utilizat	Nr. de stiluri utilizate pentru construcția pilonului	Cantitatea totala	Proiect Tip	Note
2/6/2, 2/6/4, 2/6/6, 2/6/8, 2/6/10	ΠΠ27	5	Pilon intermediar de trecere	1	5	21-0112	
2/6/15	K21	1	Pilon de capăt	1	1	21-0112	
Piloni SV95/3		0	CHJC-10-12	0	Piloni SV105/5		6

- Traseul liniilor electrice, numărul și locul de amplasare a corpurilor de iluminat este conform planului cadastral prezentat de primărie.
- Corpurile de iluminat existente, precum și consolele vor fi supuse demontării.
- Dulapul de evidență este existent și montat pe o construcție metalică lângă PT 10/0,4 kV.
- Dulapul de comandă existent necesită a fi demontat și înlocuit cu alt dulap de comandă, dotat cu concentrator de date.
- În timpul efectuării lucrărilor de săpare a gropilor pentru instalarea pilonilor de iluminat, o atenție sporită se va acorda rețelelor ingineresti subterane, din imediata apropiere a executării lucrărilor. De chemat reprezentantul rețelei respective.
- Săpăturile se vor efectua cu grijă, pentru a nu deteriora eventualele rețele existente.
- La conectarea a mai mult de 20 CI pe fază, de prevăzut la fiecare CI siguranță fuzibilă.
- Lucrările la instalații electrice se vor efectua cu materiale agrementate tehnic, de o societate atestată pentru lucrări de instalații electrice.
- Instalația electrică de alimentare a echipamentelor se va realiza după ce, în prealabil au fost consultate cărțile tehnice ale acestora și se va corela cu datele tehnice ale echipamentelor.
- La achiziționarea utilajelor, se vor studia cărțile tehnice ale acestora, și în cazul în care diferă de cele prevăzute în documentație, se va solicita consultanța proiectantului.
- Toate lucrările de efectuat cu respectarea normelor ПТБУЗ, NCM G.01.03:2015 și ПУЗ.
- Zona condițiilor climatice, cu repetare o dată în 10 ani, este acceptată: grosimea stratului de chiciură - 25 mm, viteza vântului - 32 m/s.
- Construcția liniei să se realizeze cu respectarea cerințelor normative vezi „Date generale”.
- Semnele convenționale vezi coala - 16/03/2020-IEE, coala 3.
- Scara 1:1000.

Tabelul de montaj al conductorului pentru raionul IV după grosimea stratului de chiciură b=25mm

Lungimea, M	Marca Conductorului	f, m	C	-40	-20	-15	0	12	20	40
31	СИП-2 1x35+1x54,6	1,25	1,32	1,33	1,38	1,43	1,44	1,5		
		T, Mpa		15,4	14,6	14,4	13,9	14,4	13,3	12,8



Beneficiar: Primăria s. Feștelita

16/03/2020-IEE

Extinderea sistemului de iluminat stradal din s. Feștelita, r. Ștefan Vodă

Modificat	Nr. sec.	Coala	Nr. doc.	Semnat	Data
Inginer	Negară A.				12.06.20
IȘP	Negară A.				12.06.20

Faza	Coala	Coli
PE	10	15

Iluminat electric exterior

Planul rețelelor electrice de iluminare publică proiectate de la PT-525.

Eficien Consulting SRL or. Chișinău

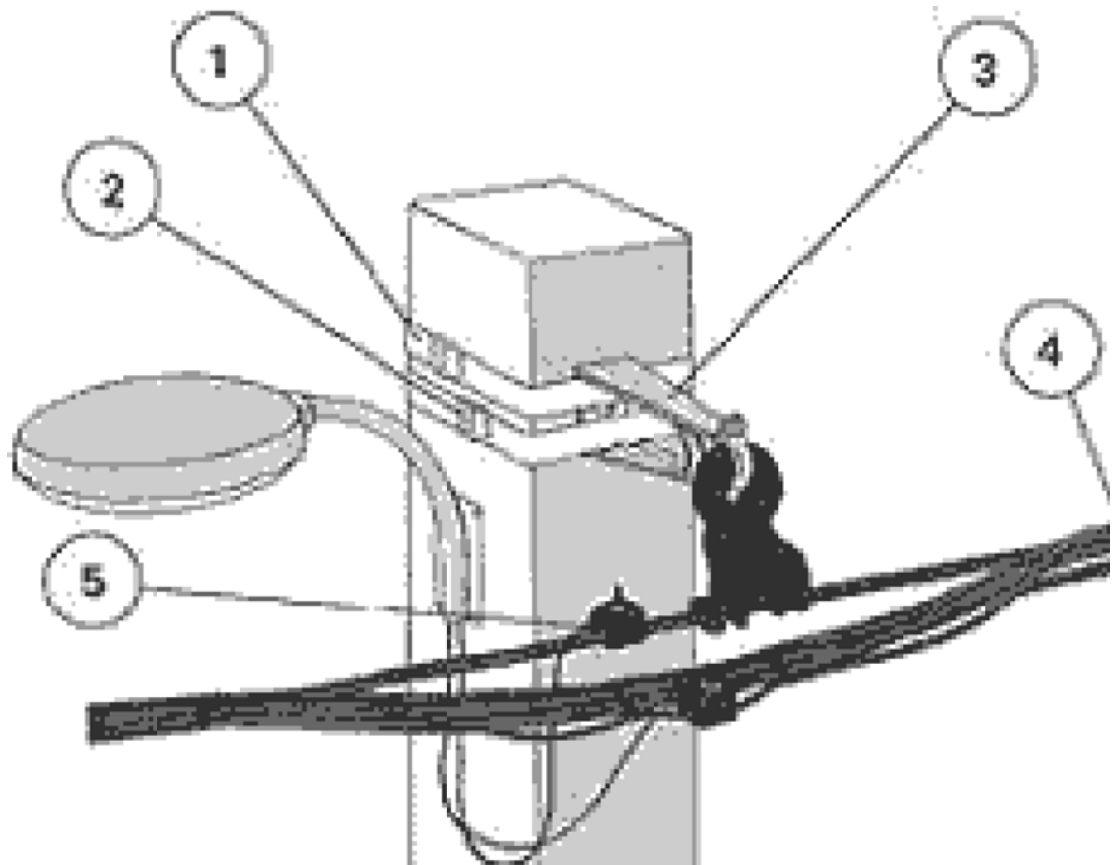
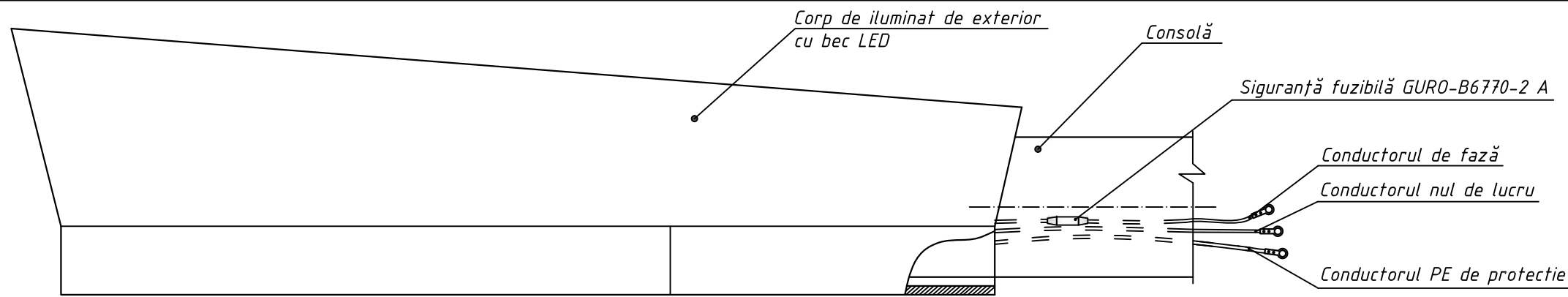


Fig.1 Armatură intermediară SIP și conectarea iluminatului stradal

Materiale necesare:

- | | |
|--|----------|
| 1. Lentă metalică 20x0,7 mm | F 2007 |
| 2. Scoabă | A 200 |
| 3. Consolă de ancorare | CA 1500 |
| 4. Curea pentru cablu la d=45 mm, СИП 35÷95 | CSB |
| 5. Clemă prin perforare pentru conductoare izolate | EP 95-13 |

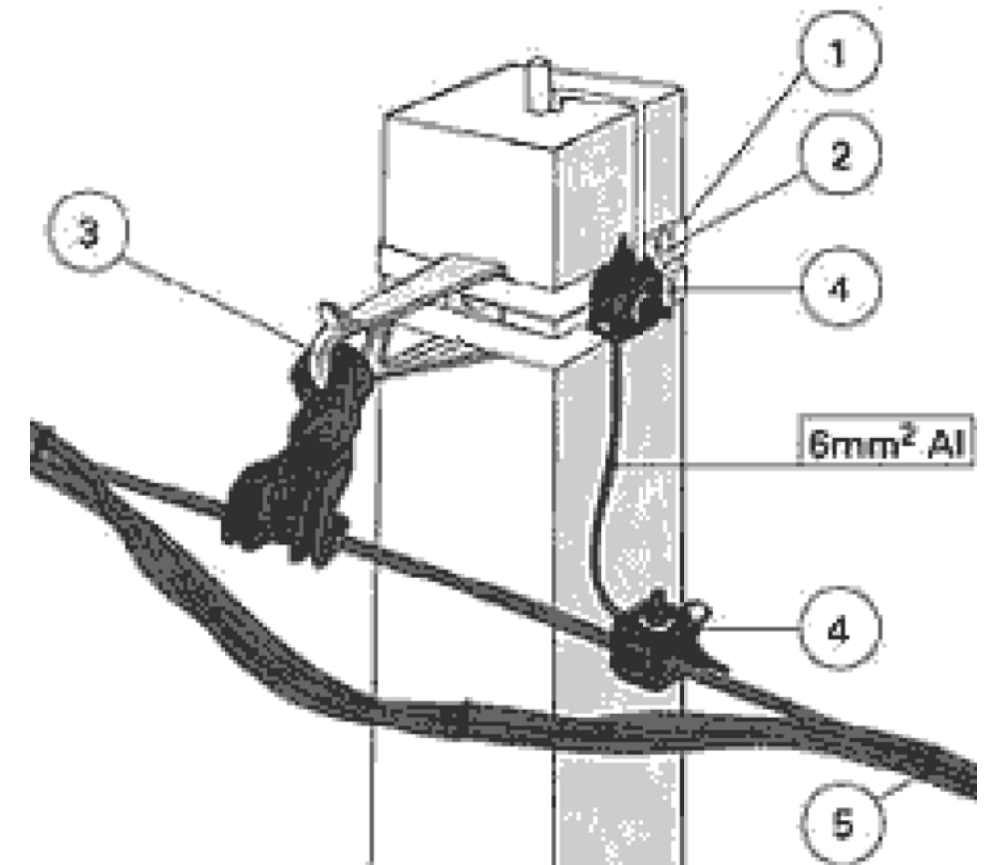


Fig.2 Armatură intermediară SIP și armatură pentru legarea repetată la pământ a firului PEN

Materiale necesare:

- | | |
|--|----------|
| 1. Lentă metalică 20x0,7 mm | F 2007 |
| 2. Scoabă | A 200 |
| 3. Complet de suspensie intermediară | PS 2x25 |
| 4. Clemă prin perforare pentru conductoare izolate | EP 95-13 |
| 5. Curea pentru cablu la d=45 mm, СИП 35÷95 | CSB |

1. Corpurile de iluminat stradal, montate pe piloni de beton armat, în rețelele cu neutrul legat direct la pământ trebuie să fie conectate la firul PEN al LEA-0,4kV.
2. Legarea cu neutrul a părții metalice a corpurilor de iluminat, montate pe piloni de 0,4 kV, ce au instalația de legare la pământ pentru punerea repetată la pământ a conductorului nul, a armăturilor, trebuie să se efectueze prin intermediul unei console ce are contact metalic cu instalația de legare la pământ a pilonului de beton.
3. Legarea cu neutrul a părții metalice a corpurilor de iluminat, montate pe piloni de 0,4 kV, ce nu au instalația de legare la pământ pentru punerea repetată la pământ a conductorului nul, a armăturilor, trebuie să se efectueze prin unirea plafonului de iluminat cu firul nul de lucru. Unirea urmează să se efectueze cu ajutorul unui fir izolat flexibil cu izolație rezistentă la factorii climaterici cu secțiune nu mai mică de 1,5 mm² pentru cupru și nu mai mică de 2,5 mm² pentru aluminiu.

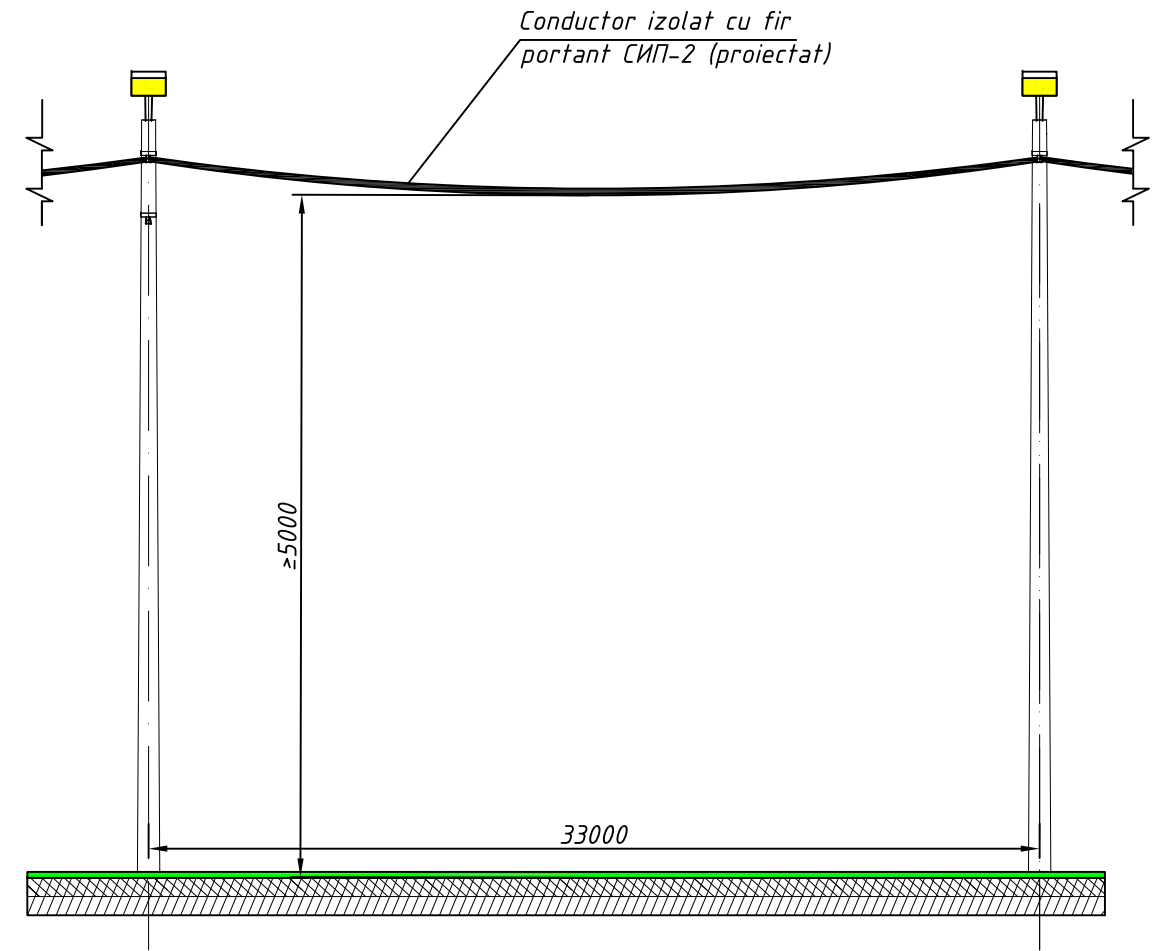
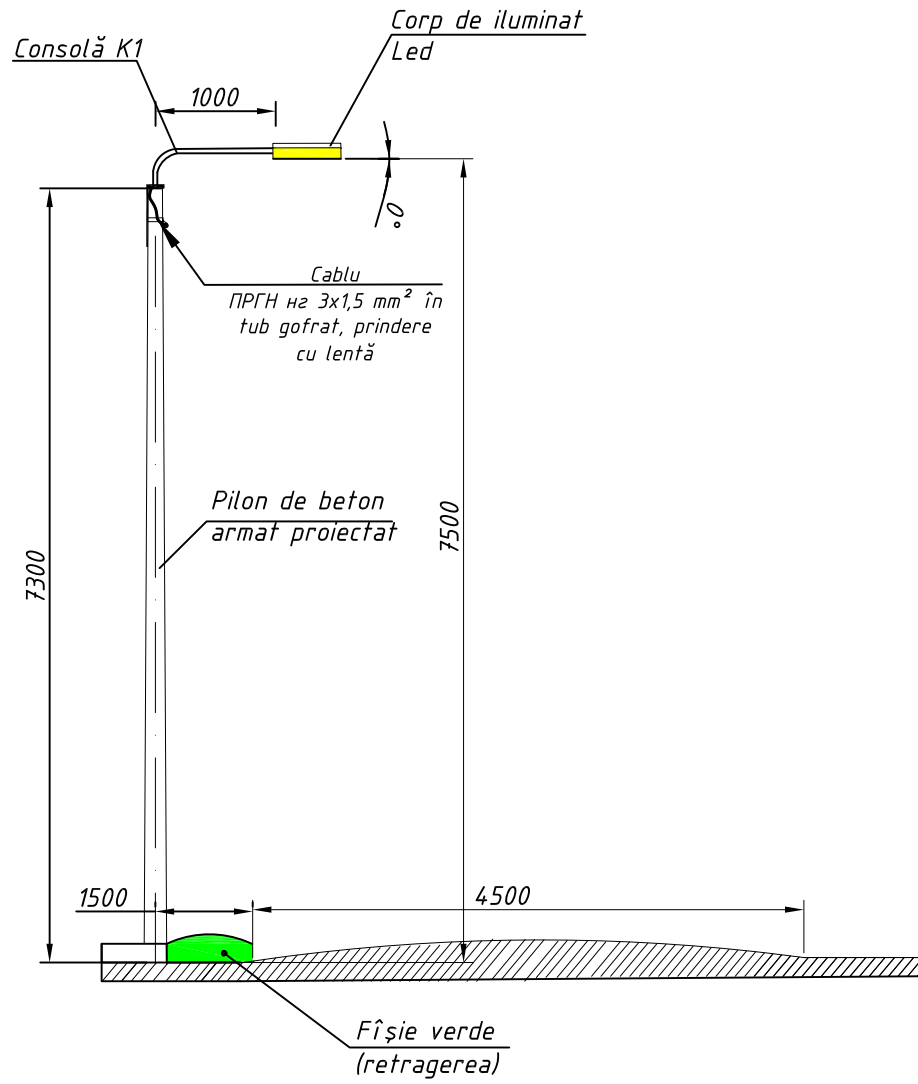
Beneficiar: Primăria s. Feștelita						16/03/2020-IEE			
						Extinderea sistemului de iluminat stradal din s. Feștelita, r. Ștefan Vodă			
Modificat	Nr.sec.	Coala	Nr.doc.	Semnăt	Data	Iluminat electric exterior	Faza	Coala	Coli
Inginer		Negară			10.04.20		PE	11	15
IȘP		Negară			10.04.20				
						Legarea la neutrul a corpurilor de iluminat stradal. Legarea repetată la pământ a firului PEN.	Eficient Consulting SRL or. Chișinău		

Număr PT	Notarea liniei conform jurnalului de cabluri	Date inițiale					Calcul										A fost ales cablul				
		Sarcina liniei			Sc, trafo KVA	Modalitatea de pozare	După curentul de sarcină admisibil			După pierderile de tensiune			După capacitatea de deconectare				Cantitatea de cabluri, fire și secțiunea, buc x mm ²	Lungimea liniei, m	Marca	Curentul admisibil, A	Remarcă
		Pc, kW	cos φ	Ic, A			Cantitatea de cabluri	Coefficientul de pozare	Secțiunea, mm ²	Momentul, kW x m	Uadm, %	Ucal, %	Secțiunea, mm ²	Nominal sig. fuzibile, (declanșatorului)	Timpul de acționare, s.	Secțiunea, mm ²					
1	2	3	4	5	6	7	8	9	10	11	12	13	14	15	16	17	18	19	20		
-469	Fid. 2	0,400	0,92	2,0	100	aerian	1	1,0	35	124,0	5,0	0,48	35	10	0,01	35	1 x (1x35+1x54,6)	310	СИП-2	130	Proiectat
-525	Fid. 1	0,600	0,92	3,0	100	aerian	1	1,0	35	384,0	5,0	1,5	35	10	0,01	35	1 x (1x35+1x54,6)	640	СИП-2	130	Proiectat

№ d/o	Denumirea unității de montaj	Notarea cablului	C-te fire	TRASEUL CABLULUI		Marca și secțiunea cablului	Lungimea conform proiectului, m	Lungimea în metri, marca și secțiunea cablului											
				Început	Sfîrsit			СИП-2 1x35+1x54,6											
1	2	3	4	5	6	7	8	9	10	11	12	13	14	15	16	17	18	19	20
	PT-469	Fid. 2	2	Fid. 2. Pilon de beton nr. 6/10	Pilon de beton nr. 6/20	СИП-2 1x35+1x54,6	310	310											
	PT-525	Fid. 1	2	Fid. 1. Pilon de beton nr. 2	Pilon de beton nr. 2/20/2	СИП-2 1x35+1x54,6	640	640											

1. Jurnalul de cabluri nu reprezintă temei pentru secționarea cablului, cablurile se secționează conform lungimii de-facto a traseului.

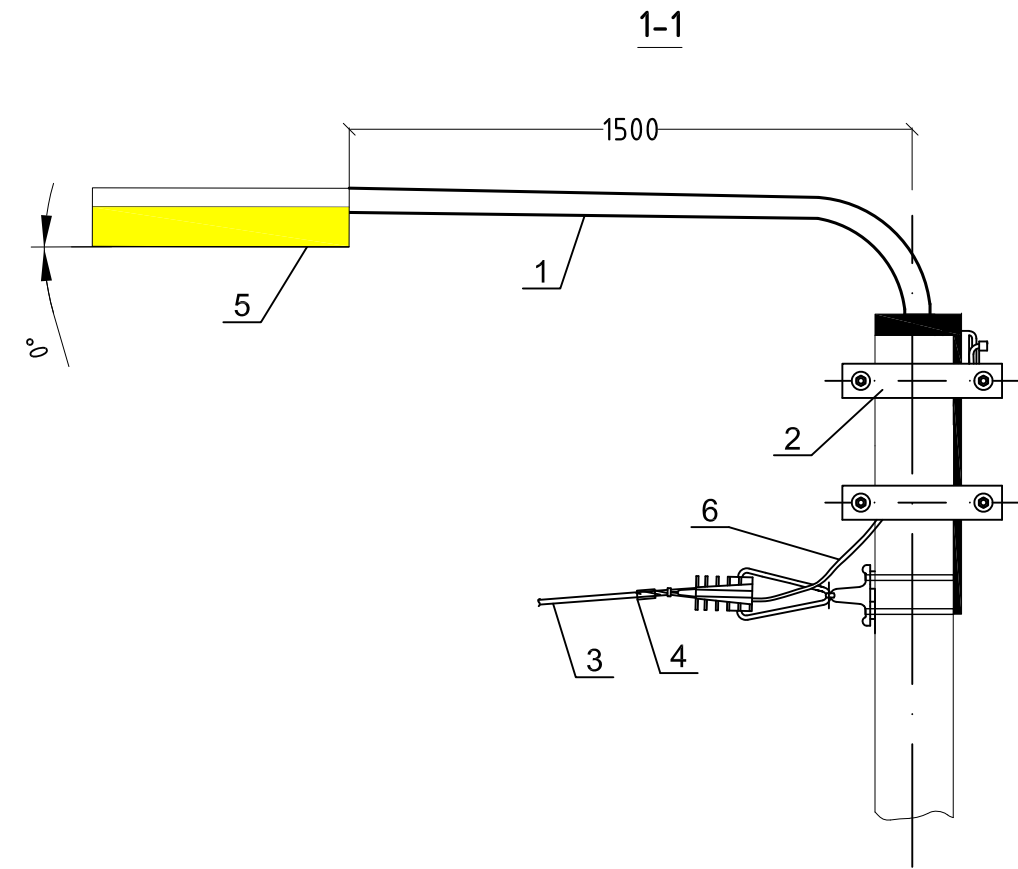
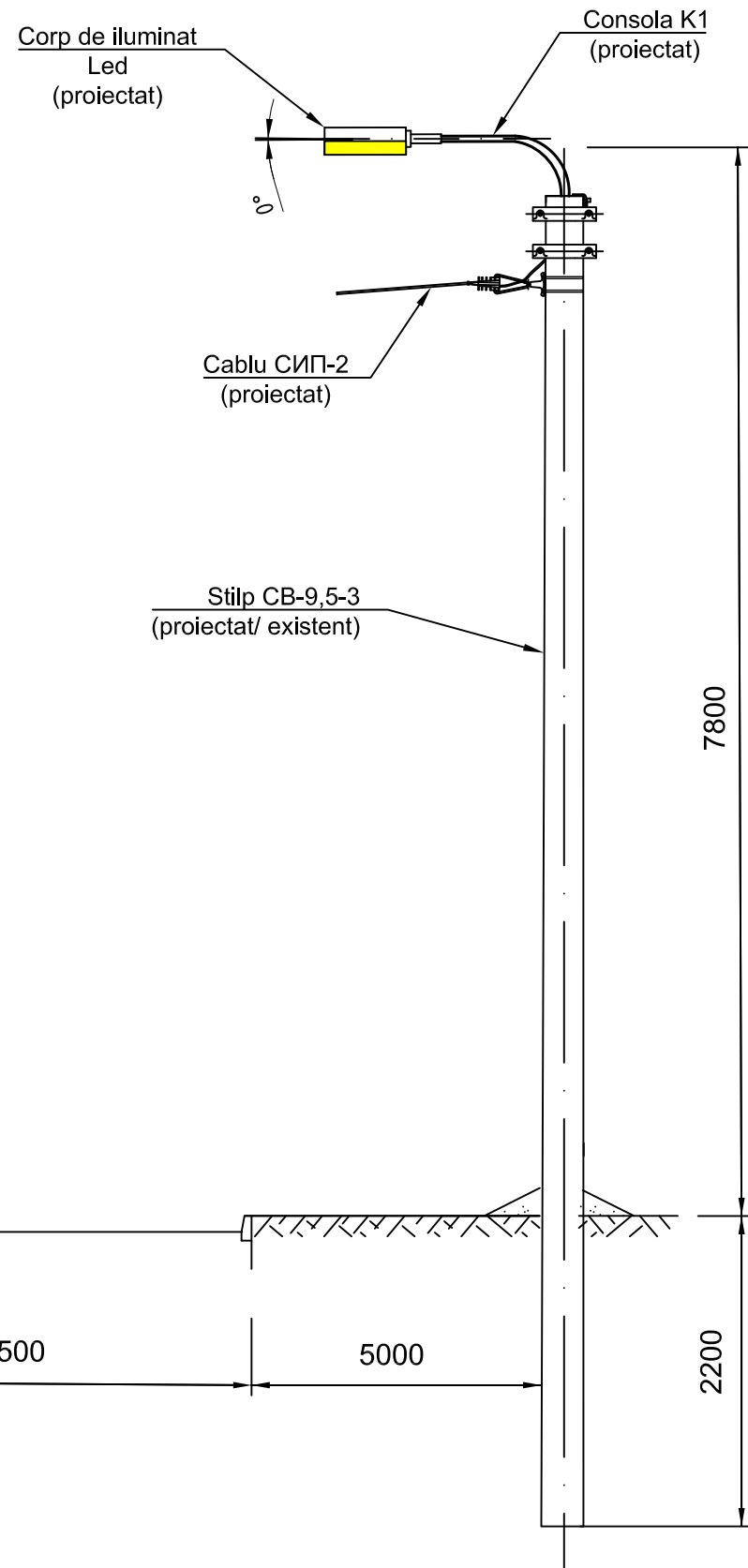
Beneficiar: Primăria s. Feștelija						16/03/2020-IEE		
						Extinderea sistemului de iluminat stradal din s. Feștelija, r. Ștefan Vodă		
Modificat	Nr.sec.	Coala	Nr.doc.	Semnat	Data			
Inginer		Negară A.			10.04.20			
IȘP		Negară A.			10.04.20			
						Iluminat electric exterior		
						Tabelul de alegere a secțiunii cablului. Jurnalul de cabluri		
						Eficient Consulting SRL or. Chișinău		
						Stadiu		
						Coala		
						Coli		
						PE		
						12		
						15		



1. Pentru asigurarea uniformității la montarea corpurilor de iluminat, înălțimea consolelor se poate modifica, în dependență de înălțimea pilonilor existenți/ proiectați (îngroparea pilonilor este diferită).
2. Mărimile se prezintă în milimetri.

Inv. № semn. Semnătura și data Schimb. inv. №

Beneficiar: Primăria s. Feștelîța						16/03/2020-IEE			
						Extinderea sistemului de iluminat stradal din s. Feștelîța, r. Ștefan Vodă			
Modificat	Nr.sec.	Coală	Nr.doc.	Semnat	Data	Iluminat electric exterior	Faza	Coala	Coli
Inginer		Negară A.			17.04.20		PE	13	15
IȘP		Negară A.			17.04.20				
						Strada Bogdan Voievod. Vedere secțiune transversală și longitudinală		Eficient Consulting SRL or. Chișinău	



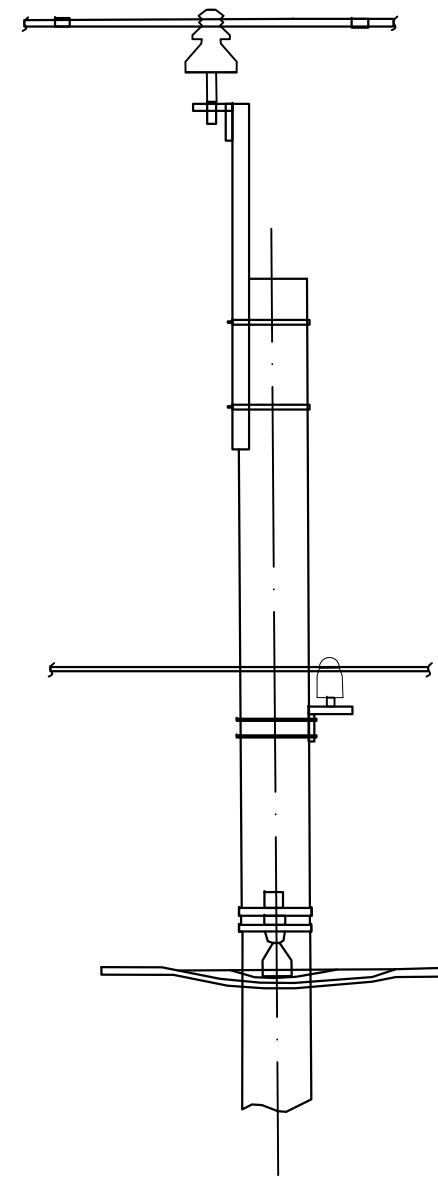
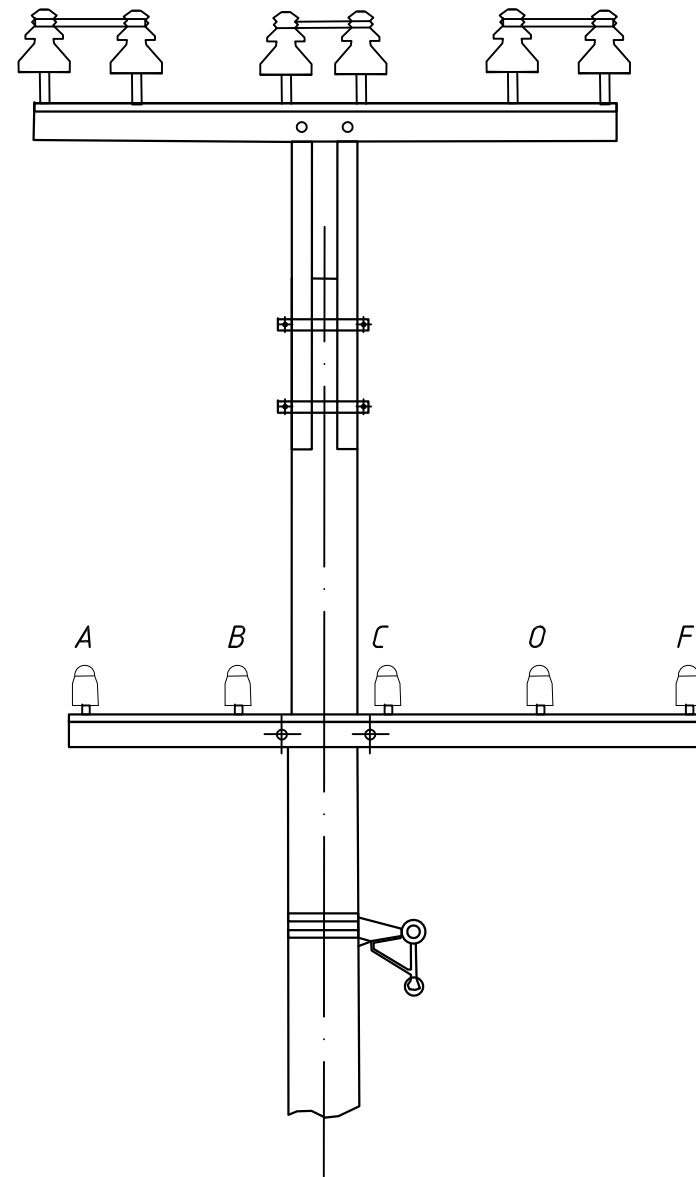
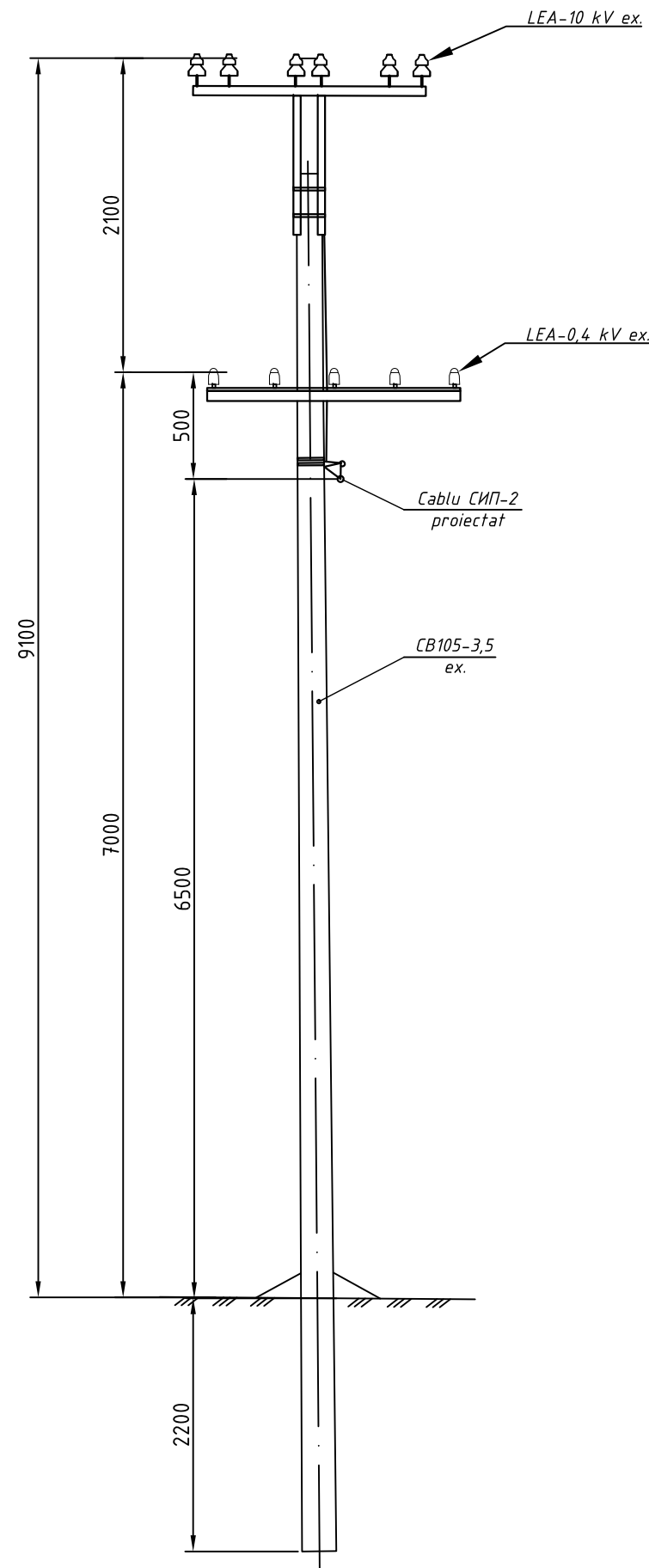
Marca poz.	Denumire, specificatie	Cantit.	Masa unit. kg.	Nota
<u>Construcții metalice</u>				
1	Suport K1	1	1,9	
2	Contrafort proiect X31 tip 26.0085-44	1		См. табл.
3	Cablu СИП-2 1x35+1x54,6 mm2			
<u>Aramatura de linie</u>				
4	Clema de derivare (conexiune) a conductorului de alim. a corp. iluminat	2	0,06	
5	Corp de iluminat tip Led	1		
6	Conductor izolat ПРГН nr 3x1,5 în tub gofrat	2,5	0,5	М
7				

Inv. № semn. / Semnătura și data / Schimb. inv. №

1. Pentru asigurarea uniformității la montarea corpurilor de iluminat, înălțimea consolelor se poate modifica, în dependență de înălțimea pilonilor existenți/ proiectați (îngroparea pilonilor este diferită).
2. Mărimile se prezintă în milimetri.

Beneficiar: Primăria s. Feștelița						16/03/2020-IEE			
						Extinderea sistemului de iluminat stradal din s. Feștelița, r. Ștefan Vodă			
Modificat	Nr.sec.	Coala	Nr.doc.	Semnat	Data	Iluminat electric exterior	Stadiu	Coala	Coli
Inginer		Negară A.			17.04.20		PE	14	15
IȘP		Negară A.			17.04.20				
						Strada Independentei. Modalitate de instalare a corpului de iluminat pe piloni.		Eficient Consulting SRL or. Chișinău	

Data emiter: 23/6/20; 18:51:07



Inv. № semn. Semnătura și data Schimb. inv. №

Beneficiar: Primăria s. Feștelifa						16/03/2020-IEE			
						Extinderea sistemului de iluminat stradal din s. Feștelifa, r. Ștefan Vodă			
Modificat	Nr.sec.	Coala	Nr.doc.	Semnat	Data	Iluminat electric exterior	Stadiu	Coala	Coli
Inginer		Negară A.			17.04.20		PE	15	15
IȘP		Negară A.			17.04.20				
						Pilon intermediar 10/ 0,4 kV. Amplasare conductoare	Eficient Consulting SRL or. Chișinău		

<i>Nº</i>	<i>Notare</i>	<i>Denumire</i>	<i>Cantitatea</i>
1	2	3	4
<i>Stâlpi</i>			
1	K21	Stâlp de capăt pentru un circuit	1
2	A21	Stâlp de ancorare pentru un circuit	1
3	YA21	Stâlp de colt-ancorare pentru un circuit	1
4	Π27	Stâlp intermediar pentru un circuit	7
		<i>Total</i>	10

Data emiterii: 23/6/20; 18:51:32

<i>Schimb. inv. Nº</i>							16/03/2020-IEE-TS1			
	<i>Beneficiar:</i> Primăria s. Feștelifa						<i>Extinderea sistemului de iluminat stradal din s. Feștelifa, r. Ștefan Vodă</i>			
<i>Semnătura și data</i>										
	<i>Modificat</i>	<i>Nr.sec.</i>	<i>Coala</i>	<i>Nr.doc.</i>	<i>Semnat</i>	<i>Data</i>				
<i>Inv. Nº semn.</i>	<i>Inginer</i>		<i>Negară A.</i>			12.06.20	<i>Iluminat electric exterior</i>	<i>Faza</i>	<i>Coala</i>	<i>Coli</i>
	<i>IȘP</i>		<i>Negară A.</i>			12.06.20		<i>PE</i>	1	1
							<i>Tabelul general al stâlpilor și a fundațiilor pentru iluminatul stradal de la PT-469</i>	<i>Eficient Consulting SRL or. Chișinău</i>		

Nº	Denumirea lucrărilor	Unitatea de măsură	Cantitatea
1	2	3	4
1	Montare consolă	buc.	10
2	Montare corp de iluminat	-/-	10
3	Montare conductor izolat (CIP) autoportant, amplasare în comun cu LEA 0,4 kV existentă, pe piloni de beton armat pina la 29 stilpi/km	m.	310,0
4	Pozare cablu izolat ПРГН нз 3x1,5 mm ² în feava consolei	-/-	20,0
5	Pozare cablu izolat ПРГН нз 3x2,5 mm ² în tub gofrat Ø20	-/-	10,0
6	Transportarea structurilor și materialelor: -stâlpi de beton	buc.	10
7	Asamblarea și instalarea stâlpilor concomitent cu amenajarea săpăturilor pe teren Ø<500 mm, L<=3 m	-/-	10
8	Punerea la pământ (de protecție) a stâlpilor LEA - 0,4 kV, rezistența 10 Ohm: - baterea prizelor de pământ verticale cu Ø 16 mm, l = 3 m	-/-	10
9	Lucrări de defrișare	m ³	5,0
10	Montare siguranță fuzibilă de trecere	buc.	10
11	Săpătură manuală în pământ	m ³	15,0

Data emiterii: 23/6/20; 18:51:43

Inv. Nº semn.	Semnătura și data	Schimb. inv. Nº																		
	Beneficiar: Primăria s. Feștelita	16/03/2020-IEE-TL1																		
		Extinderea sistemului de iluminat stradal din s. Feștelita, r. Ștefan Vodă																		
	<table border="1"> <thead> <tr> <th>Modificat</th> <th>Nr.sec.</th> <th>Coala</th> <th>Nr.doc.</th> <th>Semnat</th> <th>Data</th> </tr> </thead> <tbody> <tr> <td>Inginer</td> <td></td> <td>Negară A.</td> <td></td> <td></td> <td>12.06.20</td> </tr> <tr> <td>IȘP</td> <td></td> <td>Negară A.</td> <td></td> <td></td> <td>12.06.20</td> </tr> </tbody> </table>	Modificat	Nr.sec.	Coala	Nr.doc.	Semnat	Data	Inginer		Negară A.			12.06.20	IȘP		Negară A.			12.06.20	Iluminat electric exterior
Modificat	Nr.sec.	Coala	Nr.doc.	Semnat	Data															
Inginer		Negară A.			12.06.20															
IȘP		Negară A.			12.06.20															
			Faza	Coala	Coli															
			PE	1	1															
			Tabelul lucrărilor de construcție și montaj pentru iluminatul stradal de la PT-469 Eficient Consulting SRL or. Chișinău																	

<i>Nº</i>	<i>Denumire</i>	<i>Tip Marca</i>	<i>Unitatea de măsură</i>	<i>Cantitatea</i>
1	2	3	4	5
<i>Articole din beton armat</i>				
1	<i>Stîlp din beton armat, model trapezoidal, pretensionați</i>	<i>SET-9,5-3</i>	<i>buc./m³</i>	<i>7/2,1</i>
2	<i>La fel</i>	<i>SET-10,5-5</i>	<i>buc./m³</i>	<i>3/1,35</i>

Data emiterii: 23/6/20; 18:51:54

<i>Schimb. inv. Nº</i>							
<i>Semnătura și data</i>	<i>Beneficiar:</i> <i>Primăria s. Feștelifa</i>				16/03/2020-IEE-SC1		
	<i>Extinderea sistemului de iluminat stradal din s. Feștelifa, r. Ștefan Vodă</i>						
	<i>Modificat</i>	<i>Nr.sec.</i>	<i>Coala</i>	<i>Nr.doc.</i>	<i>Semnat</i>	<i>Data</i>	
	<i>Inginer</i>	<i>Negară A.</i>			12.06.20		
	<i>IȘP</i>	<i>Negară A.</i>			12.06.20		
<i>Inv. Nº semn.</i>	<i>Iluminat electric exterior</i>				<i>Faza</i>	<i>Coala</i>	<i>Coli</i>
					<i>PE</i>	<i>1</i>	<i>1</i>
	<i>Specificația materialelor de construcție pentru iluminatul stradal de la PT-469</i>				<i>Eficient Consulting SRL or. Chișinău</i>		

Data emiter: 23/6/20; 18:52:05

Nº	Denumire	Tip Marca	Unitatea de măsură	Cantitatea
1	2	3	4	5
1	Corp de iluminat tip LED 40W, ≥ 120 lm/W; dotat cu driver dimabil; 4000K-5000K; gradul de protecție a componentei optice și electrice - IP66; cos $\phi \geq 0,95$; durata de viață ≥ 50000 ore cu asigurarea a minim 70% din fluxul luminos; CRI $>$ 70%; -40 și +45°C; 90-264V; garanția ≥ 5 ani	-	buc.	10
2	Modul de comunicație prin cablu de alimentare 220V, tehnologia PLC	-	-/-	10
3	Consolă pentru corp de iluminat, $\phi 40-60$ mm	K1-1,0-1,0; 0°	-/-	10
4	Cablu de putere cu fire conductoare din cupru, cu izolație și manta din cauciuc, ce nu propagă flacăra, cu secțiunea 3x1,5 mm ²	ПРГН НЗ	m.	33,0
5	Cablu autoportant cu fir conductor din aluminiu, cu izolație din PVC rezistent la raze UV, cu fir nul portant din aliaj de aluminiu, izolat, cu secțiunea 1x35+1x54,6 mm ²	СИП-2	-/-	310,0
6	Lentă metalică 20x0,7 mm	F 2007	-/-	40,0
7	Scoabă p/u lentă metalică	A 200	buc.	40
8	Complet de suspensie intermediară СИП-2	ES 1500	-/-	9
9	Consolă de ancorare p/u cablu СИП-2	CA 1500	-/-	6
10	Clemă de întindere p/u cablu СИП-2	PA 1500	-/-	6
11	Clemă de perforare p/u cablu СИП-2, p/u ramificare	P2x95	-/-	2
12	Clemă de perforare p/u abonat, 95-13 mm ²	KZEP-13	-/-	20
13	Clemă pentru ЗП6 (10-120/25-95)	CDR/CN 1S 95 UK	-/-	11
14	Clemă de strângere, p/u împământare 25-50 mm ²	ПС-1-1	-/-	15
15	Curea p/u cablu la d=45 mm, СИП-2 35÷95	CSB	-/-	25
16	Capac elastic 16-150 mm ²	СЕСТ 6-35	-/-	2
17	Bandaj fixare СИП-2 pe pilon	BIC 50 90 AM	-/-	1
18	Conductor de legare la pământ flexibil	ЗП6	m/kg	10,0/5,0
19	Tub de plastic gofrat $\phi 20$	-	m	10
20	Dispozitiv de fixare pentru consolă K1	-	buc.	20
21	Oțel rotund $\phi 16$ mm, L=3 m	-	buc.	10
22	Siguranță fuzibilă de trecere	GURO-B6770-2A	buc.	10

Inv. № semn.	Semnătura și data	Schimb. inv. №																		
	Beneficiar: Primăria s. Feștelifa	16/03/2020-IEE-SE1																		
		Extinderea sistemului de iluminat stradal din s. Feștelifa, r. Ștefan Vodă																		
	<table border="1"> <thead> <tr> <th>Modificat</th> <th>Nr.sec.</th> <th>Coala</th> <th>Nr.doc.</th> <th>Semnat</th> <th>Data</th> </tr> </thead> <tbody> <tr> <td>Inginer</td> <td></td> <td>Negară A.</td> <td></td> <td></td> <td>12.06.20</td> </tr> <tr> <td>IȘP</td> <td></td> <td>Negară A.</td> <td></td> <td></td> <td>12.06.20</td> </tr> </tbody> </table>	Modificat	Nr.sec.	Coala	Nr.doc.	Semnat	Data	Inginer		Negară A.			12.06.20	IȘP		Negară A.			12.06.20	Iluminat electric exterior
Modificat	Nr.sec.	Coala	Nr.doc.	Semnat	Data															
Inginer		Negară A.			12.06.20															
IȘP		Negară A.			12.06.20															
			Faza	Coala	Coli															
			PE	1	1															
			Eficient Consulting SRL or. Chișinău																	
			Specificația echipamentelor și a accesoriilor pentru iluminatul stradal de la PT-469																	

<i>Nº</i>	<i>Notare</i>	<i>Denumire</i>	<i>Cantitatea</i>
<i>1</i>	<i>2</i>	<i>3</i>	<i>4</i>
<i>Stâlpi</i>			
<i>1</i>	<i>K21</i>	<i>Stâlp de capăt pentru un circuit</i>	<i>1</i>
<i>2</i>	<i>ΠΠ27</i>	<i>Stâlp intermediar de trecere pentru un circuit</i>	<i>5</i>
		<i>Total</i>	<i>6</i>

Data emiterii: 23/6/20; 18:52:17

<i>Schimb. inv. Nº</i>							16/03/2020-IEE-TS2		
	<i>Beneficiar: Primăria s. Feștelița</i>						<i>Extinderea sistemului de iluminat stradal din s. Feștelița, r. Ștefan Vodă</i>		
<i>Semnătura și data</i>	<i>Modificat</i>	<i>Nr.sec.</i>	<i>Coala</i>	<i>Nr.doc.</i>	<i>Semnat</i>	<i>Data</i>			
	<i>Inginer</i>		<i>Negară A.</i>			12.06.20			
<i>Inv. Nº semn.</i>	<i>IȘP</i>		<i>Negară A.</i>			12.06.20	<i>Iluminat electric exterior</i>		
							<i>Faza</i>	<i>Coala</i>	<i>Coli</i>
							<i>PE</i>	<i>1</i>	<i>1</i>
							<i>Tablelul general al stâlpilor și a fundațiilor pentru iluminatul stradal de la PT-525</i>		
						<i>Eficient Consulting SRL or. Chișinău</i>			

Nº	Denumirea lucrărilor	Unitatea de măsură	Cantitatea
1	2	3	4
1	Demontare dulap de metal	buc.	1
2	Montare dulap de metal	buc.	1
3	Îndreptare pilon	buc.	1
4	Demontare conductoare A*35	m.	160
5	Montare conductoare A*35	m.	160
6	Montare consolă	buc.	15
7	Montare corp de iluminat	-/-	15
8	Montare conductor izolat (СИП) autoportant, amplasare în comun cu LEA 0,4 kV existentă, pe piloni de beton armat pina la 29 stilpi/km	m.	880,0
9	Pozare cablu izolat ПРГН нз 3x1,5 mm ² în țeava consolei	-/-	38,0
10	Pozare cablu izolat ПРГН нз 3x2,5 mm ² în tub gofrat Ø20	-/-	15,0
11	Transportarea structurilor și materialelor: -stâlpi de beton	buc.	6
12	Asamblarea și instalarea stâlpilor concomitent cu amenajarea săpăturilor pe teren Ø<500 mm, L<=3 m	-/-	6
13	Punerea la pământ (de protecție) a stâlpilor LEA - 0,4 kV, rezistența 10 Ohm: - baterea prizelor de pământ verticale cu Ø 16 mm, l = 3 m	-/-	6
14	Lucrări de defrișare	m ³	2,0
15	Montare siguranță fuzibilă de trecere	buc.	15
16	Săpătură manuală în pământ	m ³	9,0
17	Montare LST din oxizi metalici pe cablu СИП	buc.	1
18	Punerea la pământ a LST din oxizi metalici	set.	1

Data emiterii: 23/6/20; 18:52:27

Schimb. inv. №										
Semnătura și data	Beneficiar: Primăria s. Feștelifa					16/03/2020-IEE-TL2				
						Extinderea sistemului de iluminat stradal din s. Feștelifa, r. Ștefan Vodă				
Inv. № semn.	Modificat	Nr.sec.	Coala	Nr.doc.	Semnat	Data	Iluminat electric exterior	Faza	Coala	Coli
	Inginer		Negară A.			12.06.20		PE	1	1
	IȘP		Negară A.			12.06.20	Tabelul lucrărilor de construcție și montaj pentru iluminatul stradal de la PT-525		Eficient Consulting SRL or. Chișinău	

<i>Nº</i>	<i>Denumire</i>	<i>Tip Marca</i>	<i>Unitatea de măsură</i>	<i>Cantitatea</i>
1	2	3	4	5
<i>Articole din beton armat</i>				
1	<i>Stîlp din beton armat, model trapezoidal, pretensionați</i>	<i>SET-10,5-5</i>	<i>buc./m³</i>	<i>6/2,7</i>

Data emiterii: 23/6/20; 18:52:42

<i>Schimb. inv. Nº</i>									
<i>Semnătura și data</i>	<i>Beneficiar:</i> <i>Primăria s. Feștelîța</i>					16/03/2020-IEE-SC2			
							<i>Extinderea sistemului de iluminat stradal din s. Feștelîța, r. Ștefan Vodă</i>		
	<i>Modificat</i>	<i>Nr.sec.</i>	<i>Coala</i>	<i>Nr.doc.</i>	<i>Semnat</i>	<i>Data</i>			
<i>Inv. Nº semn.</i>	<i>Inginer</i>		<i>Negară A.</i>		12.06.20	<i>Iluminat electric exterior</i>	<i>Faza</i>	<i>Coala</i>	<i>Coli</i>
	<i>IȘP</i>		<i>Negară A.</i>		12.06.20		<i>PE</i>	<i>1</i>	<i>1</i>
						<i>Specificația materialelor de construcție pentru iluminatul stradal de la PT-525</i>		<i>Eficient Consulting SRL or. Chișinău</i>	

Nº	Denumire	Tip Marca	Unitatea de măsură	Cantitatea
1	2	3	4	5
1	Corp de iluminat tip LED 40W, ≥ 120 lm/W; dotat cu driver dimabil; 4000K-5000K; gradul de protecție a componentei optice și electrice - IP66; $\cos \phi \geq 0,95$; durata de viață ≥ 50000 ore cu asigurarea a minim 70% din fluxul luminos; CRI $>$ 70%; -40 și +45°C; 90-264V; garanția ≥ 5 ani	-	buc.	15
2	Modul de comunicație prin cablul de alimentare 220V, tehnologia PLC	-	-/-	15
3	Consolă pentru corp de iluminat, $\phi 40-60$ mm	K1-1,0-1,5; 0°	-/-	15
4	Cablul de putere cu fire conductoare din cupru, cu izolație și manta din cauciuc, ce nu propagă flacăra, cu secțiunea $3 \times 1,5$ mm ²	ПРГН н2	m.	58,0
5	Cablul autoportant cu fir conductor din aluminiu, cu izolație din PVC rezistent la raze UV, cu firul portant din aliaj de aluminiu, izolat, cu secțiunea $1 \times 35 + 1 \times 54,6$ mm ²	СИП-2	-/-	660,0
6	Cablul de putere cu fire conductoare din aluminiu, cu izolație și manta din PVC, ce nu propagă flacăra, cu secțiunea 2×35 mm ²	АВВГн2	-/-	2,0
7	Întreprător automat 1P, car.B, In=16 A	-	buc.	2
8	Separator de sarcină 1P, In=63 A	-	-/-	1
9	Tub de plastic gofrat $\phi 20$	-	m.	15
10	Tub metalic gofrat izolat $\phi 50$	-	-/-	2
11	Limitator de supratensiune din oxizi metalici, U _{max} =280 V, I _{desc} =10 kA.	-	buc.	1
12	Relevu de tensiune, 220 VAC, 50 Hz, In=40 A, -40°C + 40°C	-	-/-	1
13	Conductor de cupru p/u montaj cu izolație PVC	2,5 mm ²	m.	10,0
14	Oțel rotund $\phi 16$ mm, L=3 m	-	buc.	6
15	Oțel rotund $\phi 10$ mm	-	m./kg	40/24,68
16	Siguranță fuzibilă de trecere	GURO-B6770-2A	buc.	15
17	Dispozitiv de fixare pentru consolă K1	-	-/-	30
18	Sină Din, l=0,5 m	-	-/-	3

Data emiterii: 23/6/20; 18:52:57

Inv. № semn.	Semnătura și data	Schimb. inv. №																		
	Beneficiar: Primăria s. Feștelita	16/03/2020-IEE-SE2																		
		Extinderea sistemului de iluminat stradal din s. Feștelita, r. Ștefan Vodă																		
	<table border="1"> <thead> <tr> <th>Modificat</th> <th>Nr.sec.</th> <th>Coala</th> <th>Nr.doc.</th> <th>Semnat</th> <th>Data</th> </tr> </thead> <tbody> <tr> <td>Inginer</td> <td></td> <td>Negară A.</td> <td></td> <td></td> <td>12.06.20</td> </tr> <tr> <td>IȘP</td> <td></td> <td>Negară A.</td> <td></td> <td></td> <td>12.06.20</td> </tr> </tbody> </table>	Modificat	Nr.sec.	Coala	Nr.doc.	Semnat	Data	Inginer		Negară A.			12.06.20	IȘP		Negară A.			12.06.20	
Modificat	Nr.sec.	Coala	Nr.doc.	Semnat	Data															
Inginer		Negară A.			12.06.20															
IȘP		Negară A.			12.06.20															
		Iluminat electric exterior																		
		<table border="1"> <thead> <tr> <th>Faza</th> <th>Coala</th> <th>Coli</th> </tr> </thead> <tbody> <tr> <td>PE</td> <td>1</td> <td>3</td> </tr> </tbody> </table>	Faza	Coala	Coli	PE	1	3												
Faza	Coala	Coli																		
PE	1	3																		
		Specificația echipamentelor și a accesoriilor pentru iluminatul stradal de la PT-525																		
		Eficient Consulting SRL or. Chișinău																		

Nº	DENUMIRE	Tip Marca	Unitatea de măsură	Cantitatea
1	2	3	4	5
20	Dulap de distribuție (de comandă), dotat cu:	1500x1000x500 mm, IP54	buc.	1
-	Contor electronic monofazat 5-40 A, 220V	-	-//-	1
-	Întreruptor automat 1P, car.C, In=20 A	-	-//-	1
-	Întreruptor automat 2P, car.B, In=10 A	-	-//-	1
-	Descărcător cu oxizi metalici, 1P+N, 220 V, curent max. de descărcare 60 kA	-	set.	1
-	Contactator, 220 V, I=63 A, 2P, NO	-	buc.	1
-	Contactator, 220 V, I=10 A, 2P, NO	-	-//-	1
-	Ceas programator	-	-//-	2
-	Fotoreleu, 220 VAC, 50 Hz, I=10 A	-	-//-	2
-	Minicomutator p/u semnalizarea deschiderii nesactionate a usii dulapului	-	-//-	1
-	Echipament 3G (interfata Ethernet), Router Board, 12 VDC	-	-//-	1
-	Data concentrator + power supply back-up: 4 batteries 4x12Vx7,2 Ah	-	-//-	1
-	Intelligent data concentrator programabil cu posibilitatea: de comandă a iluminatului exterior în regim automat, dimarea fluxului de lumină, vizualizarea consumului de putere on-line, controlul deschiderii dulapurilor, controlul parametrilor de rețea, corectarea graficului de on/off, controlul manual al rețelei de iluminat	220 V, 50 Hz, -25 ... +60°C, 2 intr. digit. 30Vcc, 2 intr. contor imp., 2 ies. 220Vac, 10 A, port Ethernet 10	-//-	1
-	Comutator rotativ cu 3 pozitii	-	buc.	2
-	Conductor de cupru p/u montaj cu izolație PVC	2,5 mm ²	m.	30

Data emiterii: 23/6/20; 18:53:08

Inv. Nº semn.	Semnătura și data	Schimb. inv. Nº							Coala
			16/03/2020-IEE-SE2						
Mod.	Nr.sec.	Coala	Nº doc.	Semnat	Data				

Nº	Denumire	Tip Marca	Unitatea de măsură	Cantitatea
1	2	3	4	5
21	Lentă metalică 20x0,7 mm	F 2007	m.	100,0
22	Scoabă p/u lentă metalică	A 200	buc.	100
23	Complet de suspensie intermediară СИП-2	ES 1500	-/-	16
24	Consolă de ancorare p/u cablu СИП-2	CA 1500	-/-	20
25	Clemă de întindere p/u cablu СИП-2	PA 1500	-/-	30
26	Clemă de perforare p/u cablu СИП-2, p/u ramificare	P2x95	-/-	2
27	Clemă de perforare p/u abonat, 95-13 mm ²	KZEP-13	-/-	30
28	Clemă pentru ЗП6 (10-120/25-95)	CDR/CN 1S 95 UK	-/-	35
29	Clemă de strângere, p/u împământare 25-50 mm ²	ПС-1-1	-/-	50
30	Curea p/u cablu la d=45 mm, СИП-2 35÷95	CSB	-/-	70
31	Capac elastic 16-150 mm ²	CECT 6-35	-/-	2
32	Bandaj fixare СИП-2 pe pilon	BIC 50 90 AM	-/-	1
33	Conductor de legare la pământ flexibil	ЗП6	m/kg	18,0/9,0
34				
35				

Data emiterii: 23/6/20; 18:53:21

Inv. № semn.	Semnătura și data	Schimb. inv. №					16/03/2020-IEE-SE2	Coala 3
			Mod.	Nr.sec.	Coala	Nº doc.		