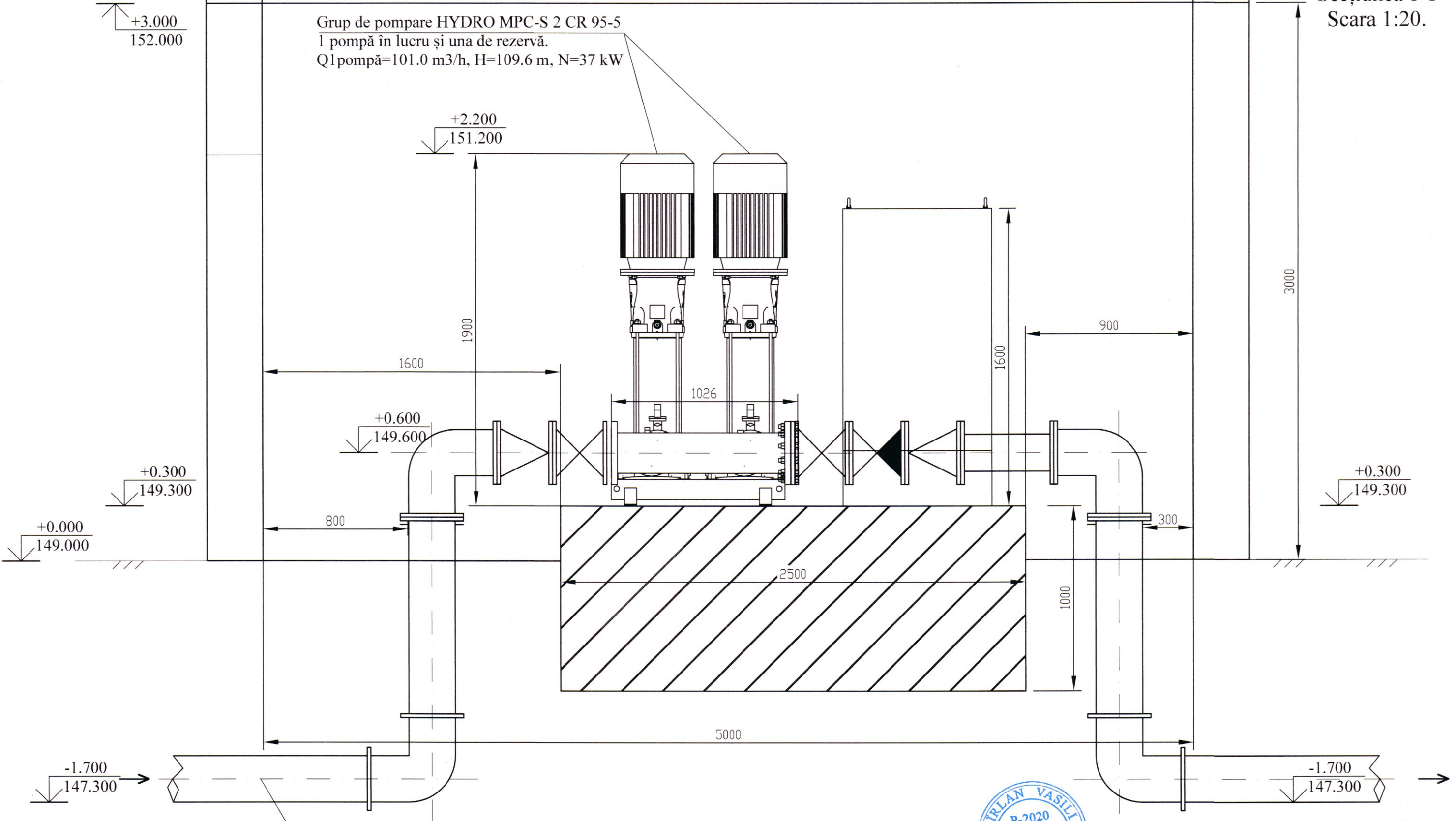


Secțiunea 1-1
Scara 1:20.



Grup de pompare HYDRO MPC-S 2 CR 95-5
1 pompă în lucru și una de rezervă.
Q1 pompă=101.0 m3/h, H=109.6 m, N=37 kW

PEID, D=250

Verificator de proiecte 039
Erhan Maria
Domeniile C.1
Nr. de inregistrare a avizului 46/12.04.20
Valabil de la 21.01.2020 până la 21.01.2025

[Handwritten signature]



REPUBLICA MOLDOVA Consiliul raional Glodeni						68/15.12.2021 - SP.TH		
Aducțiunea de apă spre satele Clococeni Vechi, Cajba, Dușmani, Hîjdieni și orașul Glodeni, raionul Glodeni								
Mod	Nr.par	Coala	Nr.doc	Semnătura	Data	Stația de pompare		
				<i>[Signature]</i>		Etapa	Coala	Coli
				<i>[Signature]</i>		PE	4	
Spec. prin.	V. Virlan <i>[Signature]</i>					Secțiunea 1-1		
Efectuat	A. Lungu <i>[Signature]</i>					Scara 1:20.		
						"ACAN PROIECT" S.R.L. mun. Chișinău, 2022		

Nr. de inv. orig.
Data și semnătura
În schimb nr. de inv.