

RAPORT UNIC DE VERIFICARE

1. Proiectul: **“Reconstructia cladirii (prin instalarea ascensorului extern)”**
din str. Decebal 101/B , mun. Balti.
2. Compartimente: **“ Plan General ”, “Solutii arhitecturale”, “Elementa de constructii”.**
3. Beneficiarul: **IMSP “Spitalul Clinic Balti”**
Proiectant: **SRL “Geo-Cad- Proiect”**
(licenta nr. 025815 seria A MMII din 03.09.2017)
4. Nr. Proiect **17.05 – D/24.**
5. ASP – **V. Mihaila**, certificat nr. 1306 P - 2024,
ISP – **Iu. Fomin**, certificat nr. 1319 P - 2024.
6. Plansele, supuse verificarii : PG 1,2; SA 1 – 23; C 1-17.
7. **Date generale:**
 - a) Temei juridic pentru verificare:
- Certificatul de urbanism nr. 145 din 17. 05. 2024.
 - b) Indici tehnico-economici:
Aria terenului: 0,0736 ha;
Aria construita: 70,0 m.p.
Suprafata totala: 34,84 m.p.
Regim de inaltime: P +1.

c) Solutii arhitecturale:

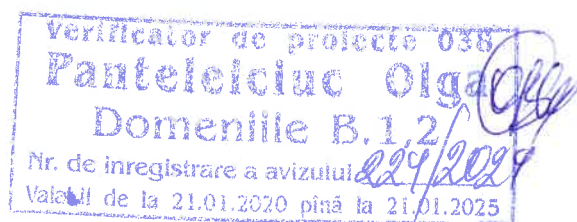
Proiectul prevede edificarea ascensorului cu copertina, anexat la blocul boli infectioase cu dimensiunile in axe 7,7 x 8,66 m (H = 9,50 m) pe terenul IMSP “Spitalul Clinic Balti” din str. Decebal 101/B. Fatadele sunt din panouri tip “Sandwich”. Acoperisul este plat cu invelitoare din membrana PVC. Terenul aferent este deja amenajat cu cai de acces din asfalt si spatii verzi.
Solutia arhitecturala corespunde destinatiei.

d) Solutii constructive.

Structura de rezistenta este carcasa din metal. Fundatiile sunt combinate (partial liniare si izolate) din beton clasa C 16/20, carcasa - coloane din tub patrat 120x120x6, 100x100x6, 200x200x6 mm, legate cu grinzi din tevi 200x120x6mm, GOST 30245-2003. Acoperisul se sprigina pe grinzi din tub patrat 200 x100x6 mm, GOST 30245-2003.

10) **Concluzie:** Solutiile arhitectural- constructive corespund destinatiei. Proiectul de executie, supus verificarii poate servi drept temei pentru solicitarea autorizatiei de constructie. Plansele, supuse verificarii au fost stampilate.

Verificatori de proiecte



Proiect de executie

Obiect 17.05-D/24

Reconstructia cladirii (prin instalarea ascensorului extern)
din mun. Balti, str. Decebal, nr.101/B

17.05.D/24-0-PG Plan general
17.05.D/24-0-OLC Planul organizarii lucrarilor de constructie
17.05.D/24-1-SA Solutii arhitecturale

SRL "Geo-Cad-Proiect" mun. Balti
Licenta seria AMMII Nr.025815 din 03.09.2007

Arhitect-sef proiect
Ingener-sef proiect



Mihaila V.
Fomin I.

mun. Balti 2024

N

Plan general

Sc 1:500



Explicatia cladirilor si obiectivelor

Pozitia pe plan	Denumirea	Suprafata m ²	Nota
1	Ascensorului extern	70,00	Proiectat
2	Spitalul clinic		Existent
			Existent

- Obiectivul proiectat
- Obiectivul reconstruit
- Pereu, drum de intrare vezi pl.23
- Invelis drumului

- Planul general este elaborat in baza certificatului de urbanism Nr.145 din 17.05.2024
- Suprafata terenului (nr. cadastral 1401106.257.01.) 0.0736 ha

Certificator de proiectie 027
Postolachi Valeriu
 Domeniile A.1,2,3,4
 Nr. de inregistrare a avizului 226/2024
 Valabil de la 21.01.2020 pina la 21.01.2025

Acordat
Acordat
Nr.inv.schim.
Nr.inv.a.orig. Data si semnatura

Proiectul de executie a fost elaborat in corespundere cu normele in vigoare si asigura exigentele de baza, reglementate de legea calitatii in constructii:

- A - rezistenta si stabilitate;
 - B - siguranta in exploatare;
 - C - siguranta la foc;
 - D - igiena, sanatatea oamenilor, refacerea si protectia mediului inconjurator;
 - E - izolatia termica, hidrofuga si economie de energie;
 - F - protectia impotriva zgomotului;
 - G - utilizarea sustenabila a resurselor naturale
- Arhitect-Sef de Proiect
 Inginerul-Sef de Proiect

Mihaila V. Fomin I.
 2024-P
 Nr.1306
 3ab

A.S.P. certificat Nr.1306 din 16.10.2024
 I.S.P. certificat Nr.1319 din 16.10.2024

OBIECTIV nr. 17.05-D/24-0-PG				
Reconstructia cladirii (prin instalarea ascensorului extern) mun. Balti, str. Decebal, nr.101/B				
Mod.	Can.	Plansa	Nr.d.	Semnat. Data
A.S.P.	Mihaila V.			11.24
I.S.P.	Fomin I			11.24
Elaborat	Mihalevscaia			11.24
Date generale. Plan general				Faza
Date generale. Plan general				Plansa
Date generale. Plan general				Planse
Date generale. Plan general				PE
Date generale. Plan general				1
Date generale. Plan general				2
Date generale. Plan general				SRL "Geo-Cad-Proiect" mun. Balti

Explicatia cladirilor si constructiilor

Nr.	Denumirea cladirilor (constructiilor)	Nota
1	Ascensorului extern	Proiectat
2	Locul de depozitare a materialelor de constructie	

Semne conventionale

	Directia de circulatie a transportului
	Panou antiincendiar
	Panou de avertizare (tehnica securitatii)
	Vagon pentru muncitori si instrumente, WC
	Porti
	Panou informativ

--- Garduri pentru lucrari de constructii

Indicatii generale

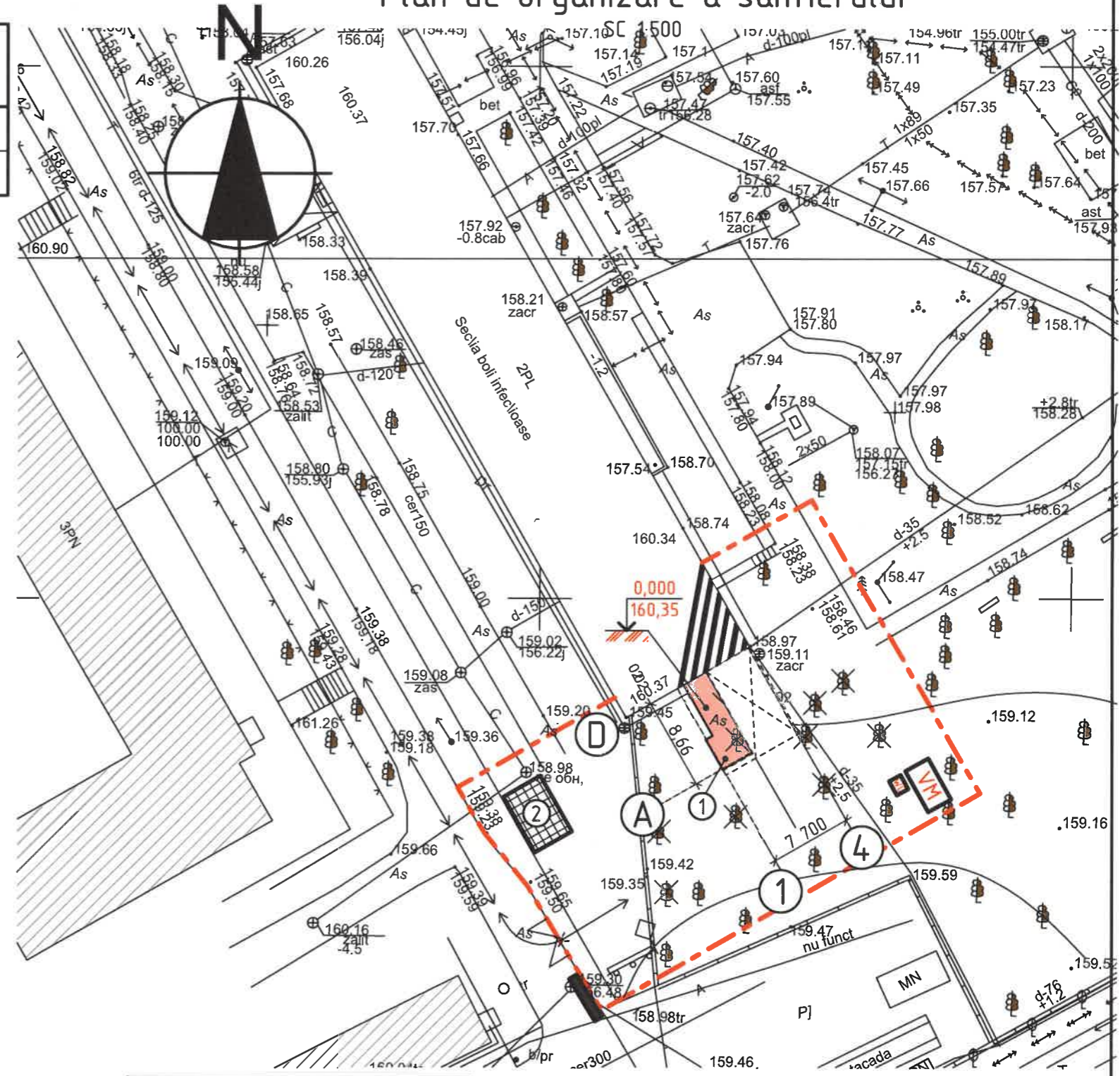
1. Compartimentul dat este elaborat pentru obiectiv "Reconstructia cladirii (prin instalarea ascensorului extern)"
2. Lucrarile se vor executa in ordinea urmatoare: - Trasarea axelor constructii proiectate. - Instalarea panoului antiincendiar si completarea lui cu umatorul inventar: topor, lopata, canga, galeata si stingator 2 bucati vopsite in culoare rosie, lada cu nisip - 0,5m3. - Instalarea panoului informativ.
3. Incaperii si viceul pentru muncitori se afla la teren.
4. Depozitarea materialelor de constructie se va efectua pe terenul preconizat conform planului.
5. Lucrarile de constructie vor fi efectuate in conformitate cu NCM A.08.02:2014 "Securitatea si sanatatea muncii in constructii".
6. Panoul informativ se va executa in conformitate cu ordinul ministrului Nr. 71 din 01.07.2015 (dupa modelul "Anexa 1").
7. Durata normativa de constructie a cladirii este 18 luni.

Proiectul de executie a fost elaborat in corespundere cu normele in vigoare si asigura exigentele de baza, reglementate de legea calitatii in constructii:

- A - rezistenta si stabilitate;
 - B - siguranta in exploatare;
 - C - siguranta la foc;
 - D - igiena, sanatatea oamenilor, refacerea si protectia mediului inconjurator;
 - E - izolatie termica, hidrofuga si economie de energie;
 - F - protectia impotriva zgomotului;
 - G - utilizarea sustenabila a resurselor naturale.
- Arhitect-Sef de Proiect
Inginerul-Sef de Proiect

Mihaila V.
Fomin I.

Plan de organizare a santierului



A.S.P. certificat Nr.1306 din 16.10.2024
I.S.P. certificat Nr.1319 din 16.10.2024

OBIECTIV nr. 17.05-D/24-0-OLC

Reconstructia cladirii (prin instalarea ascensorului extern) mun. Balti, str. Decebal, nr.101/B

Mod.	Can.	Plansa	Nr.d.	Semnat.	Data
A.S.P.	Mihaila V.				11.24
I.S.P.	Fomin I.				11.24
Elaborat	Mihalevscaia				11.24

Organizarea lucrarilor de constructii

Faza	Plansa	Planse
PE	1	1

Date generale.
Plan de organizarea a santierului

SRL "Geo-Cad-Proiect" mun. Balti

Specificatia desenelor marca - SA

Nr.	DENUMIREA	NOTA
1	Date generale (inceput).	
2	Data generale (sfirsit)	
3	Plan releveu la cota 0.000	
4	Plan la cota 0.000 (lucrari de demolare)	
5	Plan releveu la cota 3.300	
6	Plan la cota 3,300 (lucrari de demolarea)	
7	Fatada ; A-D; Fisa coloristica	
8	Fatada B-A; 1-4;	
9	Plan la cota 0,000	
10	Plan la cota 3.300	
11	Date generale. Specificatia blocurilor de usa, fereastra, podelelor la cota 0.000; 3.300;	
12	Plan acoperis la cota 3.800; Specificatia materialelor de finisarea a acoperisului;	
13	Plan acoperis la cota 9.500; Specificatia materialelor de finisare a acoperisului;	
14	Sectiunea A-A;	
15	Sectiunea B-B	
16	Sectiunea C-C	
17	Nod A; B; C; D; Sectiunea a-a; b-b; c-c;	
18	Specificatia materialelor de finisare pereti; de pereti existente;	
19	Noduri I; II;	
20	Noduri III; IV;	
21	Noduri V; VI;	
22	Specificatia materialelor pentru acoperis	
23	Specificatia materialelor pentru pereu; drum de intrare;	

Proiectul de executie a fost elaborat in corespundere cu normele in vigoare si asigura exigentele de baza, reglementate de legea calitatii in constructii:

- A - rezistenta si stabilitate;
- B - siguranta in exploatare;
- C - siguranta la foc;
- D - igiena, sanatatea oamenilor, refacerea si protectia mediului inconjurator;
- E - izolatie termica, hidrofuga si economie de energie;
- F - protectia impotriva zgomotului;
- G - utilizarea sustenabila a resurselor naturale.

Arhitect-Sef de Proiect
Inginerul-Sef de Proiect

Mihaila V.
Fomin I.

INDICI TEHNICO-ECONOMICI

Nr.	Denumirea	Unitatea de masura	Nota
1	Suprafata totala	m ²	34,80
2	Suprafata la sol	m ²	70,00
3	Numarul de nivele	et.	P+1E
4	Volumul constructiv	m ³	2515,83

Verificator de proiecte 027
Postolachi Valeriu
Domeniile A.1,2,3,4
Nr. de inregistrare a avizului
Valabil de la 21.01.2020 pina la 21.01.2025

Verificator de proiecte 038
Panteleiciuc Olga
Domeniile B.1,2
Nr. de inregistrare a avizului
Valabil de la 21.01.2020 pina la 21.01.2025

* Continuarea vezi pl. 2.

A.S.P. certificat Nr.1306 din 16.10.2024
I.S.P. certificat Nr.1319 din 16.10.2024

Mod.	Can.	Plansa	Nr.d.	Semnat	Data

A.S.P.	Mihaila V.	11.24
I.S.P.	Fomin I.	11.24
Elaborat	Mihalevscaia	11.24

OBIECTIV nr. 17.05-D/24-1-SAC

Reconstructia cladirii (prin instalarea ascensorului extern) mun. Balti, str. Decebal, nr.101/B

Reconstructia cladirii	Faza	Plansa	Planse
	PE	1	23
Date generale (inceput).	SRL "Geo-Cad-Proiect" mun. Balti		

Memoriu explicativ

1. Date generale

Proiectul prezinta "Reconstructia cladirii (prin instalarea ascensorului extern) din mun. Balti, str. Decebal, nr.101/B".

Beneficiar: Institutia Medico-Sanitara Publica "Spitalul Clinic Balti".

Proiectul este elaborat in baza:

- Certificatului de urbanism Nr.145 din 17.05.2024.
- Tema de proiectare.
- Raport de expertiza tehnica N°035 din 23.06.2020

In conformitate cu NCM A.07.02-2012 "Procedura de elaborare, avizare, aprobare, si continutul - cadru al documentatiei de proiect pentru constructii. Cerinte si prevederi principale" prezentul proiect este format din urmatoarele compartimente:

Obiectiv proiectat de SRL "Geo-Cad-Proiect", mun. Balti.

Album 1. 17.05-D/24-0-PG Plan general

2. 17.05-D/24-0-OLC Planul organizarii lucrarilor de constructie

3. 17.05-D/24-1-SA Solutii arhitecturale

2. Caracteristici generale:

Categorie de importanta	- II (normala, NCM E.01.02:2005)
Grad de rezistenta la foc (RF)	- III (NCM E.03.02:2014)
Clasificare constr. pericol de incendiu (PI)	- C1 (NCM E.03.02:2014)
Clasificare risc de incendiu/explozie	- E (mic, NCM E.03.02:2014)
Grad pericol la incendiu	- II (NCM E.03.02:2014)
Clasificare pericol explozie-incendiu	- B4 (NCM E.03.04:2004)
Zona climaterica	- II B
Valabilitatea seismica teren	- 7 grade
Adincimea critica de inghet a solului	- 0,9 m
Temperatura de calcul a aerului pe timp de iarna	- minus 18°C
Presiunea dinamica a vintului	- 60 kg/m ² (0,6 kPa)
Sarcina provenita din zapada	- 150 kg/m ² (1,5 kPa)

3. Arhitectura

Conform proiectului se preconizeza edificarea reconstructia constructiei existente in patru nivele (S+P+1E+2E) in hotarele existente a terenului proprietate publica. Constructie proiectata are o forma regulata cu dimensiunile de 8,55x7,70m in axe. in doua nivele P+1E.

4. Mentiiuni si particularitati de constructie

Dirijarea lucrarilor de constructie se va efectua de catre un diriginte de santier (seful de lucrari) si un responsabil tehnic, ambii atestati in madul stabilit de Lege.

Masuri antiseismice.

Stabilitatea totala a cladirii si rezistenta antiseismica se obtine prin:
- constructia carcusei din metal, cu rezistenta seismica de 7 grade.

Verificator de proiecte 027
Postolachi Valeriu
Domeniile A.1, 2, 3, 4
Nr. de inregistrare a avizului 226/2024
Valabil de la 21.01.2020 pînă la 21.01.2025

Lucrari de demolare.

1. Lucrarile de demolare vor fi efectuate in conformitate cu NCM A.08.02:2014 "Securitatea si sanatatea muncii in constructii".
2. Lucrari de demolare:
 - Demolarea pervazului
 - Demolarea fereasra
 - Demolarea pereti pina la cota 0.000

Fazele determinante a lucrarilor.

La toate lucrarile ascunse se intocmesc procese verbale conform СНиП 3.01.01-85 "Правила производства работ":

- executarea gropii de fundatie;
- executarea fundatiilor si executarea stratului de hidroizolare;
- executare carcusei din metal si planseului din beton armat;
- executarea carcusei de rezistenta din metal a sorpanului;
- executarea invelitorii de acoperis;
- executarea peretii din ponouri SANDWICH cu umplutura din vata bazaltica;
- executarea invelitorii de pardosea;
- executarea termoizolarii peretilor;
- finisarea constructiilor.

5. Protectia muncii si mediului inconjurator

In scopul respectarii masurilor de protectie a muncii si securitatii tehnice, toti angajatii de pe santier trebuie sa cunoasca Normele securitatii tehnice in domeniul constructiei. Diriginte de santier (seful de lucrari) si responsabilul tehnic vor fi direct responsabili de respectarea Normele securitatii tehnice.

6. Masuri de siguranta la foc si exploatare

Proiectarea si exploatarea in conformitate cu prevederile NCM E.03.02:2014 "Protectia impotriva incendiilor a cladirilor".

7. Finisari interioare

Se propun finisaje cu materiale fara degajari nocive, care corespund standartelor R.Moldova, normativelor antiincendiar si sanitar. Podelele, peretii si tavanele vor avea o suprafata neteda. Peretii si peretii despartitori: panouri SANDWICH cu umplutura din vata bazaltica. Pardosea: sapa autonivelanta din mortar $\delta \geq 40$ mm.

8. Finisari exterioare

Soclu: Gresie portelanat de exterior.

Pereti exteriori: Panouri SANDWICH cu umplutura din vata bazaltica.

Timplaria: Usi, ferestre din metal, PVC.

Invelitoare acoperis: Acoperisul de tip plat invelitoare membrana PVC. Scurgerea apelor pluviale va fi organizata prin sistem de scurgere din jgheaburi si burlane din tabla zincata.

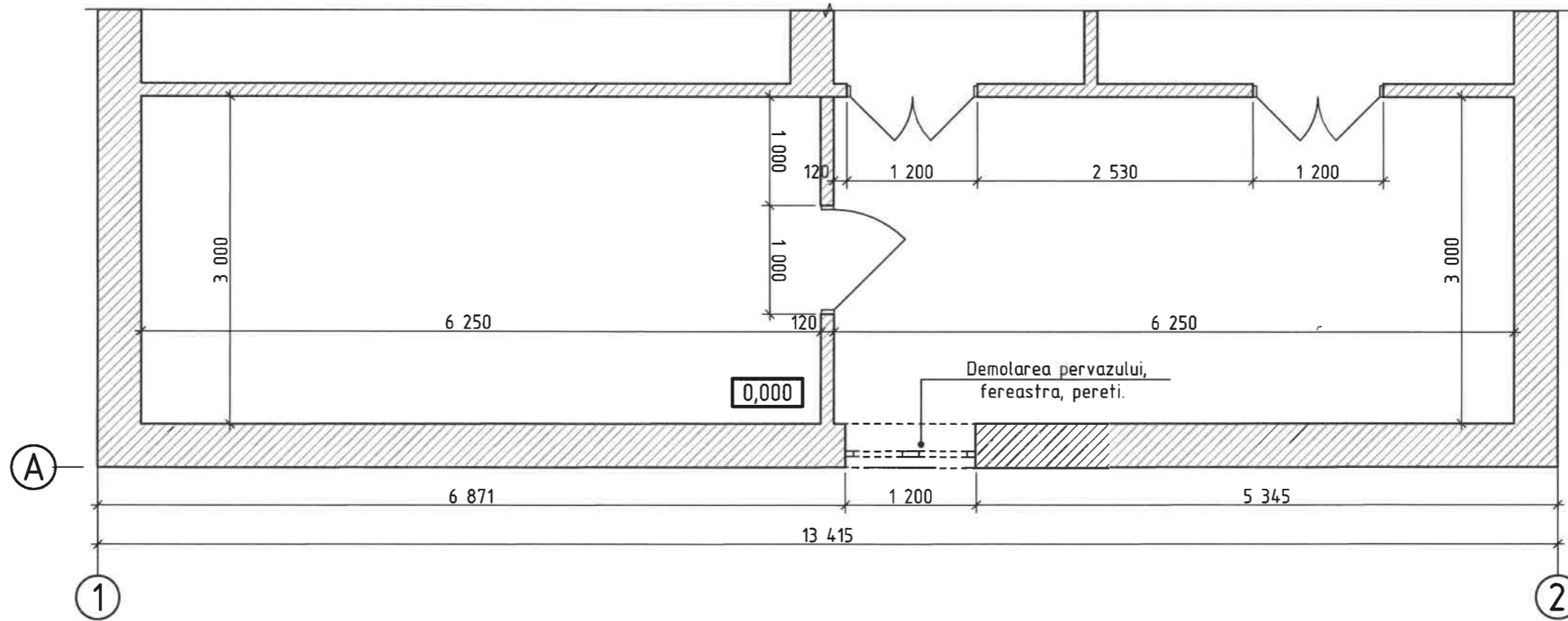
Verificator de proiecte 038
Pantelecluc Olga
Domeniile B.1, 2
Nr. de inregistrare a avizului 227/2024
Valabil de la 21.01.2020 pînă la 21.01.2025

Nr. inv. schim.
Data si semnatura
Nr. inv. a orig.

2024	17.05-D/24-1-SAC	Reconstructia cladirii (prin instalarea ascensorului extern) mun. Balti, str. Decebal, nr.101/B			
A.S.P.	Mihaila V.	11.24	faza	plansa	planse
I.S.P.	Fomin I.	11.24	PE	2	23
Elaborat	Mihalevscaia	11.24	Data generale (sfirsit)		
			SRL "Geo-Cad-Proiect" mun. Balti		

Plan la cota 0,000 (lucrari de demolarea cladiri existent)

Sc 1:50



- 1. - Pereti despartitori existenti
- 2. - demolarea ferestre; pervazului;
- 3. - demolarea peretii;

Verificator de proiecte 027
Postolachi Valeriu
 Domeniile A.1,2,3,4
 Nr. de inregistrare a avizului 126/2024
 Valabil de la 21.01.2020 pînă la 21.01.2025

Specificatia volumelor se lucrari de demolarea

Pozitia	Denumirea	Cantitate	Unitate de masura	Nota
1	Fereastra 1 200 X 1 700 mm	2	buc.	
2	Pervazului	0,15	m ²	
3	Peretii existente 400mm	1,5	m ³	
4	Desfacerea tencuielii peretii	20,00	m ²	
5	Plinta de faianta ceramica	8,50	m	

1. Lucrarile de demolare vor fi efectuate in conformitate cu NCM A.08.02:2014 "Securitatea si sanatatea muncii in constructii".
2. Lucrari de demolare:
 - Demolarea pervazului;
 - Demolarea ferestre;
 - Demolarea peretii;

FOMIN I.
 2024-P
 Nr.1319

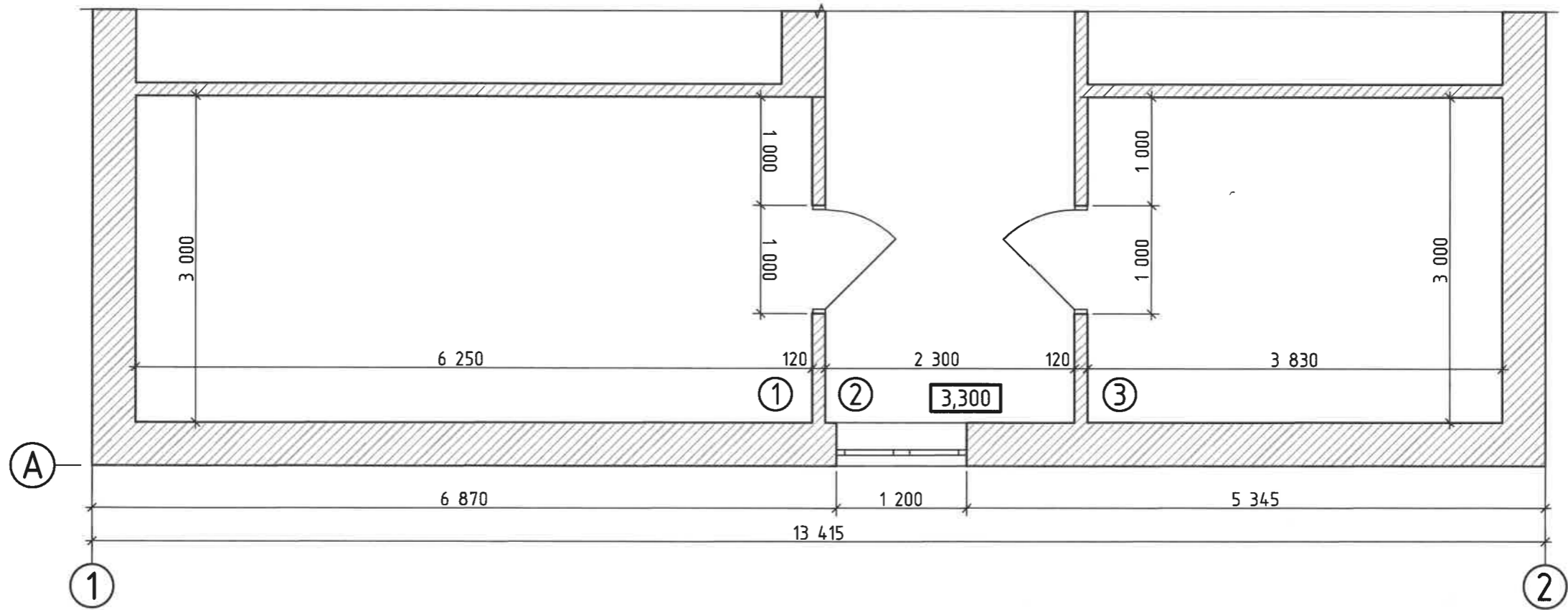
MIHAILA VEACESLAV
 2024-P
 Nr.1306

2024	17.05-D/24-1-SAC	Reconstructia cladirii (prin instalarea ascensorului extern) mun. Balti, str. Decebal, nr.101/B	faza	plansa	planse
A.S.P.	Mihaila V.	11.24	PE	4	23
I.S.P.	Fomin I.	11.24	Reconstructia cladirii (prin instalarea ascensorului extern)		
Elaborat	Mihalevscaia	11.24	Plan la cota 0.000 (lucrari de demolare)		
			SRL "Geo-Cad-Proiect" mun. Balti		

Nr.inv.a orig. Data si semnatura Nr.inv.schim.

Plan releveu la cota 3,300 (sladire existent)

Sc 1:50



Explicarea incaperilor

Nº	Denumirea	Contitatea, M ²
1	Cabinet medical	18,80
2	Coridor	-
3	Cabinet medical	11,50
Suprafata totala a incaperilor		30,30 M ²

- 1. - Pereti existenti
- 2. - Pereti despartitori existenti

Verificator de proiectie 027
Postolachi Valeriu
 Domeniile A.1,2,3,4
 Nr. de inregistrare a avizului 226/2024
 Valabil de la 21.01.2020 pînă la 21.01.2025

FOMIN I.
 2024-P
 Nr. 1319
 4a, b, d

1. Lucrari de demolarea vezi la pl. 6.

2024	17.05-D/24-1-SAC	Reconstructia cladirii (prin instalarea ascensorului extern) mun. Balti, str. Decebal, nr.101/B	faza	plansa	planse
A.S.P.	Mihaila V.	Reconstructia cladirii (prin instalarea ascensorului extern)	PE	5	23
I.S.P.	Fomin I.	Plan releveu la cota 3.300	SRL "Geo-Cad-Proiect" mun. Balti		
Elaborat	Mihalevscaia				

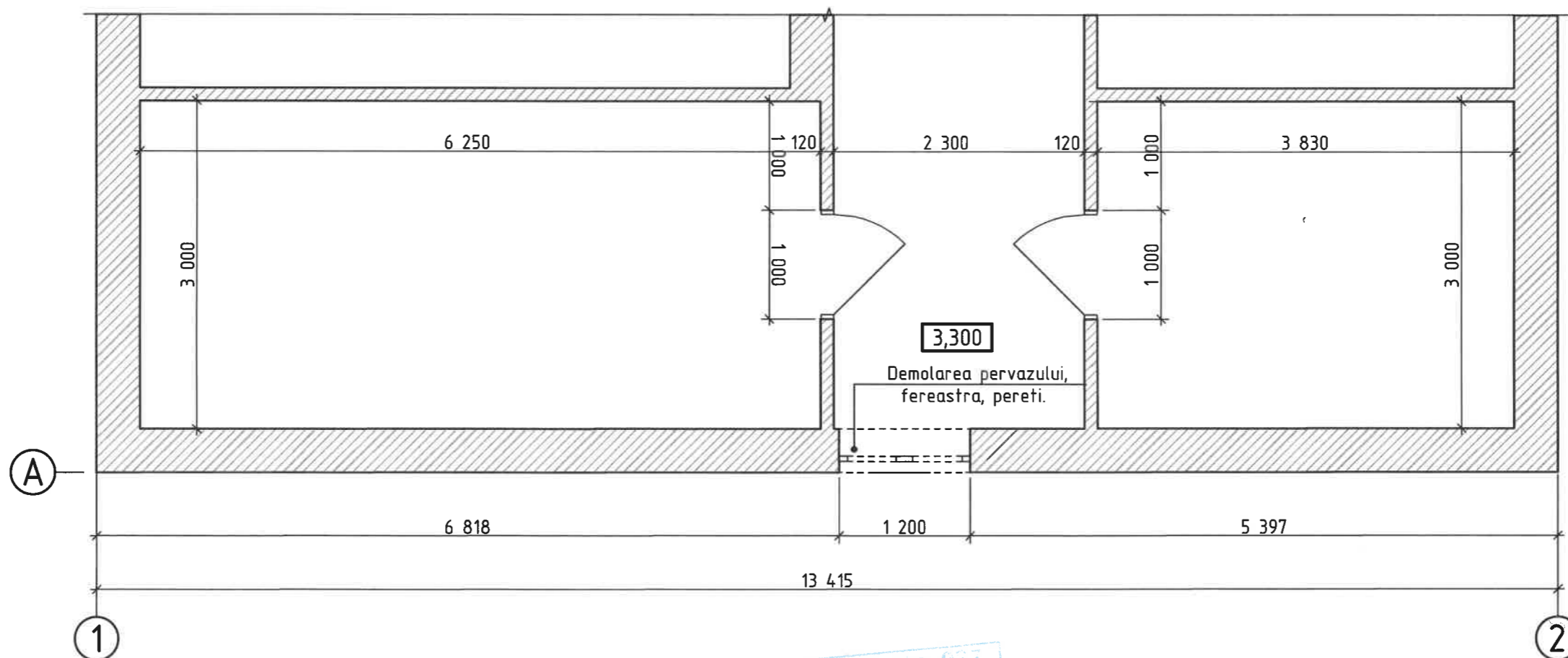
Nr. inv. a orig.

Data si semnatura

Nr. inv. schim.

Plan la cota 3,300 (lucrari de demolarea cladiri existent)

Sc 1:50



Verificator de proiecte 027
Postolachi Valeriu
 Domeniile A.1, 2, 3, 4
 Nr. de inregistrare a avizului 226/2024
 Valabil de la 21.01.2020 pînă la 21.01.2025

1. Lucrarile de demolare vor fi efectuate in conformitate cu NCM A.08.02:2014 "Securitatea si sanatatea muncii in constructii".
2. Lucrari de demolare:
 - Demolarea pervazului;
 - Demolarea ferestre;
 - Demolarea peretii;
3. Specificatia volumelor se lucra de demolarea vezi pl 4;

MIHAILA VEACESLAV
 2024-P
 PROIECTANT

FOMIN IURY
 2024-P
 Nr. 1319
 4a, b d
 PROIECTANT

1. - Pereti despartitori existenti
2. - demolarea ferestre; pervazului;
3. - demolarea peretii;

2024	17.05-D/24-1-SAC	Reconstructia cladirii (prin instalarea ascensorului extern) mun. Balti, str. Decebal, nr.101/B			
A.S.P.	Mihaila V.	11.24	faza	plansa	planse
I.S.P.	Fomin I.	11.24	PE	6	23
Elaborat	Mihalevscaia	11.24	SRL "Geo-Cad-Proiect" mun. Balti		
			Plan la cota 3,300 (lucrari de demolarea)		

Nr. inv. a orig. Data si semnatura Nr. inv. schim.

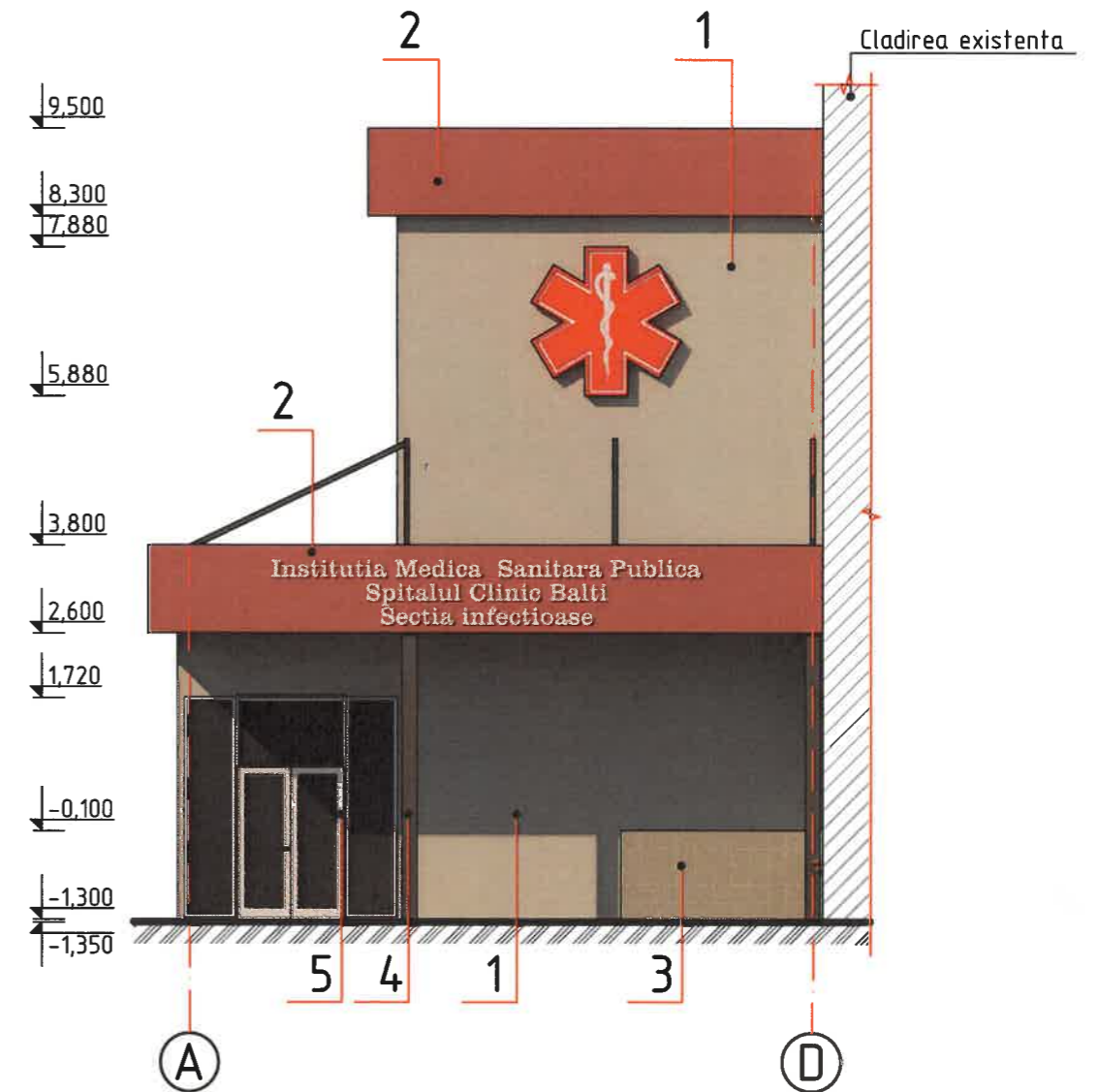
Fisa coloristica

Pozitia	Suprafata finisarii	Factura	Denumirea	Nota
1	Perete		Panouri SANDWICH (gri)	
2	Parapet		Panouri SANDWICH (rosu)	
3	Soclu		Faianta de exterior de (bej)	
4	Elemente din metal		Grund-Email	
4	Usi si ferestre		Blocuri din PVC, aliminiu (alb)	Vezi pl. 11



Fatada in axe A-D

Sc 1:100



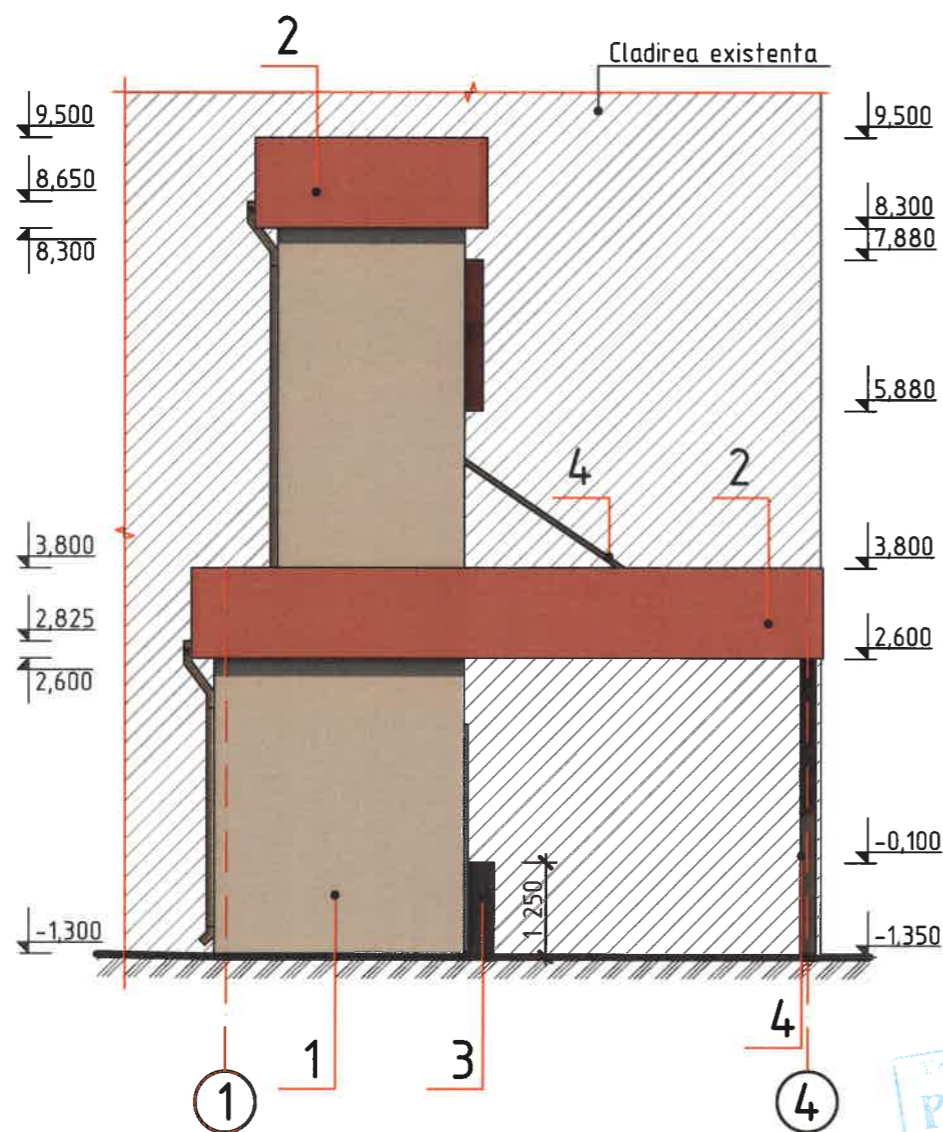
Nr. inv. a orig. Data si semnatura Nr. inv. schim.



2024	17.05-D/24-1-SAC	Reconstructia cladirii (prin instalarea ascensorului extern) mun. Balti, str. Decebal, nr.101/B				
A.S.P.	Mihaila V.	11.24	Reconstructia cladirii (prin instalarea ascensorului extern)	faza PE	plansa 7	planse 23
I.S.P.	Fomin I.	11.24				
Elaborat	Mihalevscaia	11.24	Fatada ; A-D; Fisa coloristica	SRL "Geo-Cad-Proiect" mun. Balti		

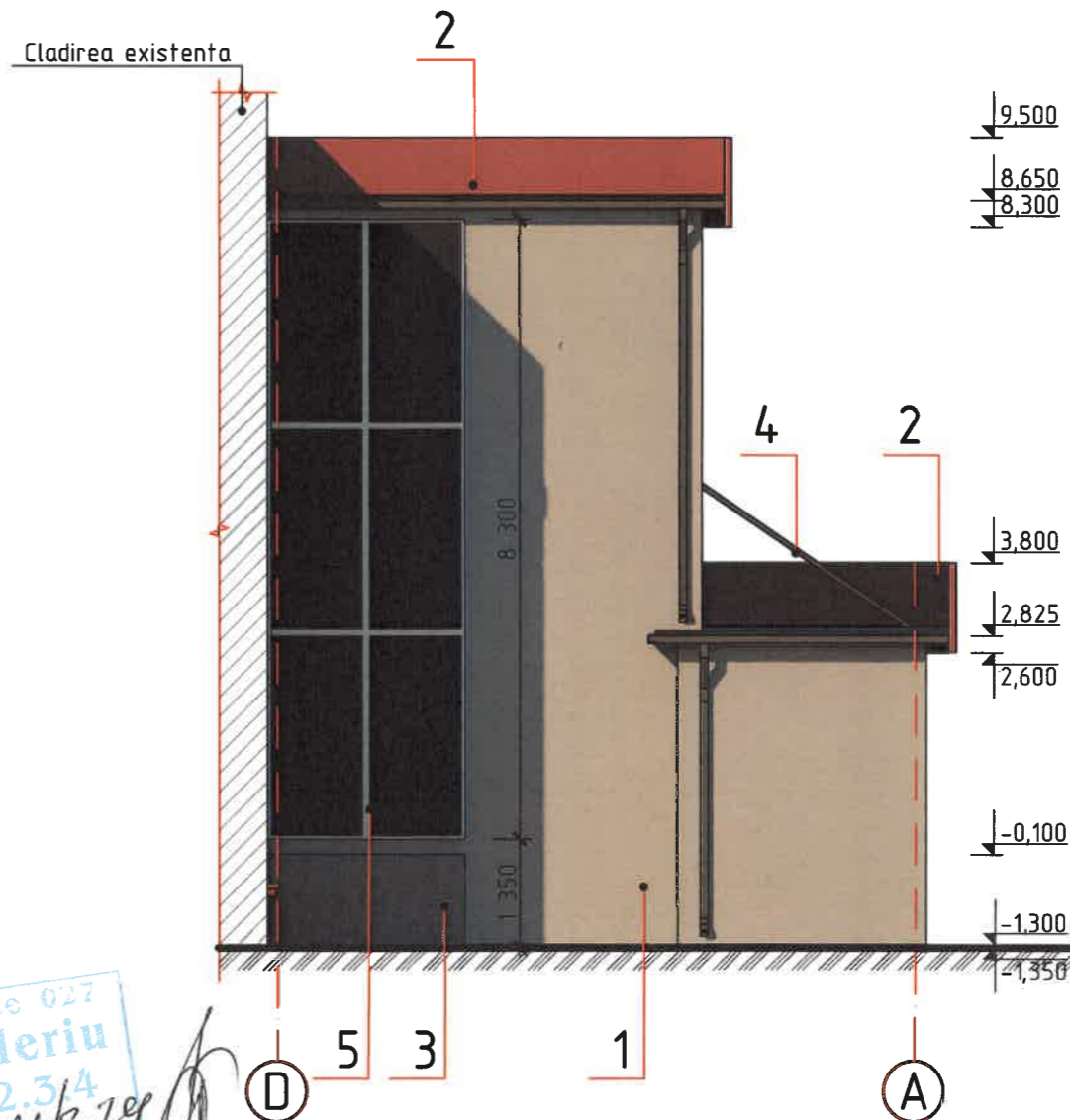
Fatada in axe 1-4

Sc 1:100



Fatada in axe D-A

Sc 1:100



Certificat de proiectie 027
Postolachi Valeriu
 Domeniile A.1,2,3,4
 Nr. de inregistrare a avizului 226/2019
 Valabil de la 21.01.2020 pînă la 21.01.2025

1. Se propun finisaje cu materiale fara degajari nocive, care corespund standartelor R.Moldova, normativelor antiincendiar si sanitar
2. Fisa coloristica vezi la pl. 7.

FOMIN IURU
 2024
 Nr. 1306
 4a.0

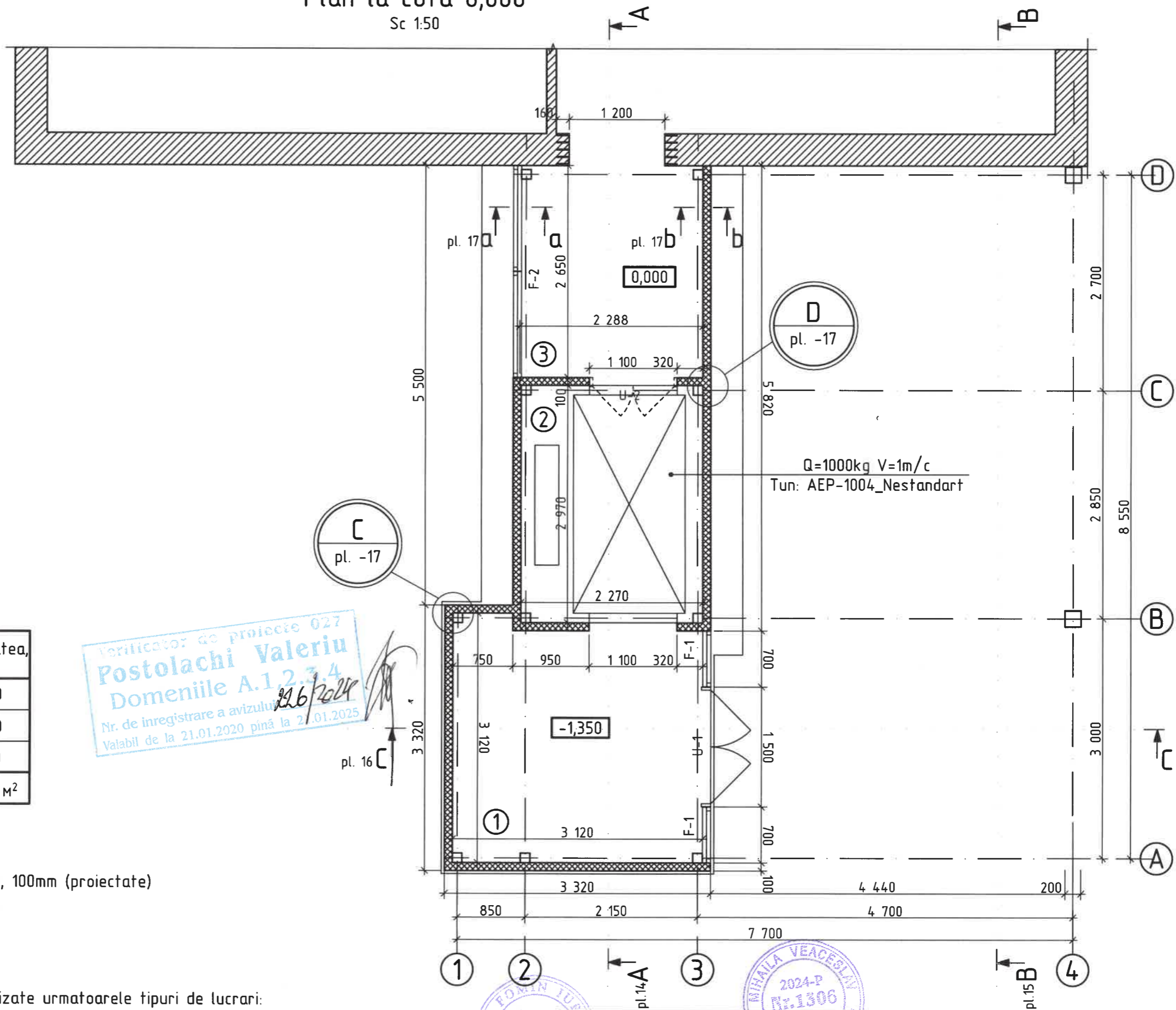
MIHAI VESILAY
 2024-P
 Nr. 1306

Nr. inv. a orig. Data si semnatura Nr. inv. schim.

2024	17.05-D/24-1-SAP	Reconstructia cladirii (prin instalarea ascensorului extern) mun. Balti, str. Decebal, nr.101/B			
A.S.P.	Mihaila V.	Reconstructia cladirii (prin instalarea ascensorului extern)	faza	plansa	planse
I.S.P.	Fomin I.		PE	8	23
Elaborat	Mihalevscaia		Fatada B-A; 1-4;	SRL "Geo-Cad-Proiect" mun. Balti	

Plan la cota 0,000

Sc 1:50



Explicarea incaperilor

Nº	Denumirea	Contitatea, M ²
1	Holl	9,20
2	Putul liftului	6,70
3	Corodor	6,10
Suprafata totala a incaperilor		22,00 M ²

- 1. - Panouri SANDWICH, 100mm (proiectate)
- 2. - Pereti existenti

1. Conform proiectului sint preconizate urmatoarele tipuri de lucrari:
 - Executarea peretilor.
 - Montarea blocurilor de usa, fereastr.
 - Executarea invelisului de pardosea.
2. Specificatia blocurilor de usa fereastr si podelelor vezi cu pl. 11
3. Specificatia materialelor de finisarea pereti vezi cu pl. 18.

Verificator de proiectie 027
Postolachi Valeriu
 Domeniile A.1.2.3.4
 Nr. de inregistrare a avizului
 Valabil de la 21.01.2020 pînă la 21.01.2025
 22/6/2024

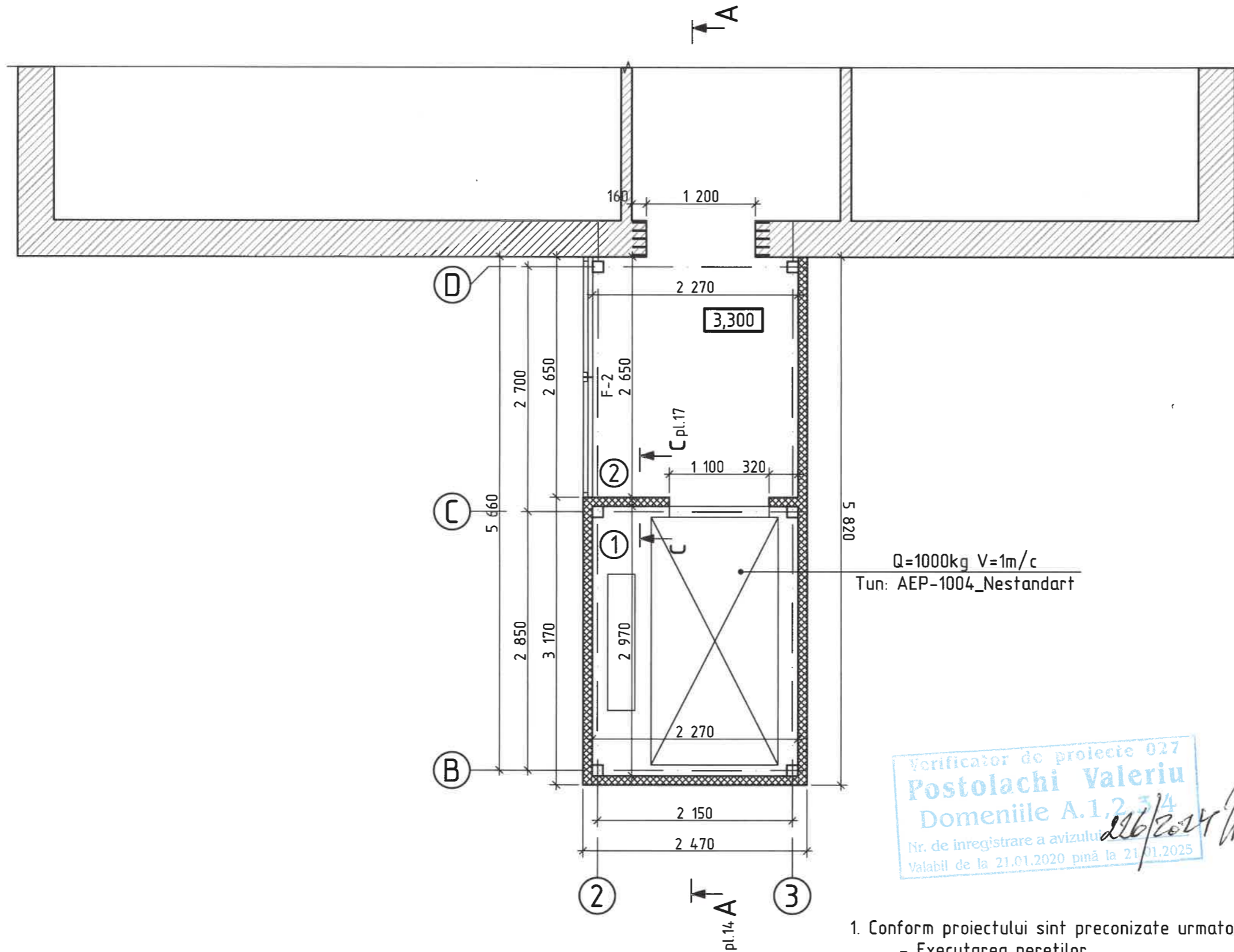
MIHAILA VEACESCU
 2024-P
 Nr. 1306
 2024-I
 Nr. 1319
 14.a.b.d

2024	17.05-D/24-1-SAC	Reconstructia cladirii (prin instalarea ascensorului extern) mun. Balti, str. Decebal, nr.101/B	faza	plansa	planse	
A.S.P.	Mihaila V.	11.24	Reconstructia cladirii (prin instalarea ascensorului extern)	PE	9	23
I.S.P.	Fomin I.	11.24				
Elaborat	Mihalevscaia	11.24	Plan la cota 0,000	SRL "Geo-Cad-Proiect" mun. Balti		

Nr.inv.a orig. Data si semnatura Nr.inv.schim.

Plan la cota 3,300

Sc 1:50



Verificator de proiecte 027
Postolachi Valeriu
 Domeniile A.1, 2, 3, 4
 Nr. de inregistrare a avizului 226/2024
 Valabil de la 21.01.2020 până la 21.01.2025

- Conform proiectului sint preconizate urmatoarele tipuri de lucrari:
 - Executarea peretilor.
 - Montarea blocurilor de usa, fereastr.
 - Executarea invelisului de pardosea.
- Specificatia blocurilor de usa fereastr si podelelor vezi cu pl. 11
- Specificatia materialelor de finisarea pereti vezi cu pl. 18.

Explicarea incaperilor

Nº	Denumirea	Contitatea, M ²
1	Putul liftului	6,70
2	Coridor	6,10
Suprafata totala a incaperilor		12,80 M ²

- Panouri SANDWICH, 100mm (proiectate)
- Perete existente



2024	17.05-D/24-1-SAC	Reconstructia cladirii (prin instalarea ascensorului extern) mun. Balti, str. Decebal, nr.101/B			
A.S.P.	Mihaila V.	11.24	faza	plansa	planse
I.S.P.	Fomin I.	11.24	PE	10	23
Elaborat	Mihalevscaia	11.24	Plan la cota 3.300		SRL "Geo-Cad-Proiect" mun. Balti

Nr. inv. a orig. Data si semnatura Nr. inv. schim.

Specificatia blocurilor de usa

Marca, pozitia	Schita	Denumirea	Buc.	Nota
U-1		Bloc de usa exterior din aluminiu. Deschidere batanta (S=4,65m ²)	1	S _{tot} =4,65m ²
U-2		Bloc de usa exterior din aluminiu. Deschidere batanta (S=1,65m ²)	1	S _{tot} =1,65m ²

Specificatia blocurilor de fereastră

Marca, pozitia	Schita	Denumirea	Buc.	Nota
F-1		Bloc de fereastră din aluminiu cu bariera termica (S=2,20m ²)	2	S _{tot} =4,40m ²
F-2		Bloc de fereastră din aluminiu cu bariera termica (S=22,00m ²)	1	S _{tot} =22,00m ²

Specificatia podelelor la cota 0.000

Denumirea pe plan	Tipul podelelor	Scita podelei	Elementele podelei si grosimea acestora	Suprafata, m ²
Holl(-1,350); Coridor;			1.Gresie pe adeziv δ=15mm 2.Strat de nivelare din mortar M150 δ=40mm 3.PRIMER 4. Strat din beton C20 δ=100mm armat cu plasa Ø6 A-I pas 150x150 5.Pietris M300 compactat in sol δ=100mm 6.Sol compactat H podea=255mm	15,30

Specificatia podelelor la cota 3.300

Denumirea pe plan	Tipul podelelor	Scita podelei	Elementele podelei si grosimea acestora	Suprafata, m ²
Coridor			1.Gresie pe adeziv δ=15mm 2.Strat de nivelare din mortar M150 δ=40mm 3.PRIMER 4.Strat din betonoplast δ=100mm 5.Planseu sin beton armat H podea=155mm	6,10

Specificatia lucrari de finisare tavanul

Pozitia	Denumirea	Cantitate	Unitate de masura	Nota
1	Gips-carton δ=9mm	21,41	m ²	
2	Chituire finis 1mm	21,41	m	
3	Grunduire	21,41	m ²	
4	Vopsea lavabila de culoare alba	21,41	m ²	

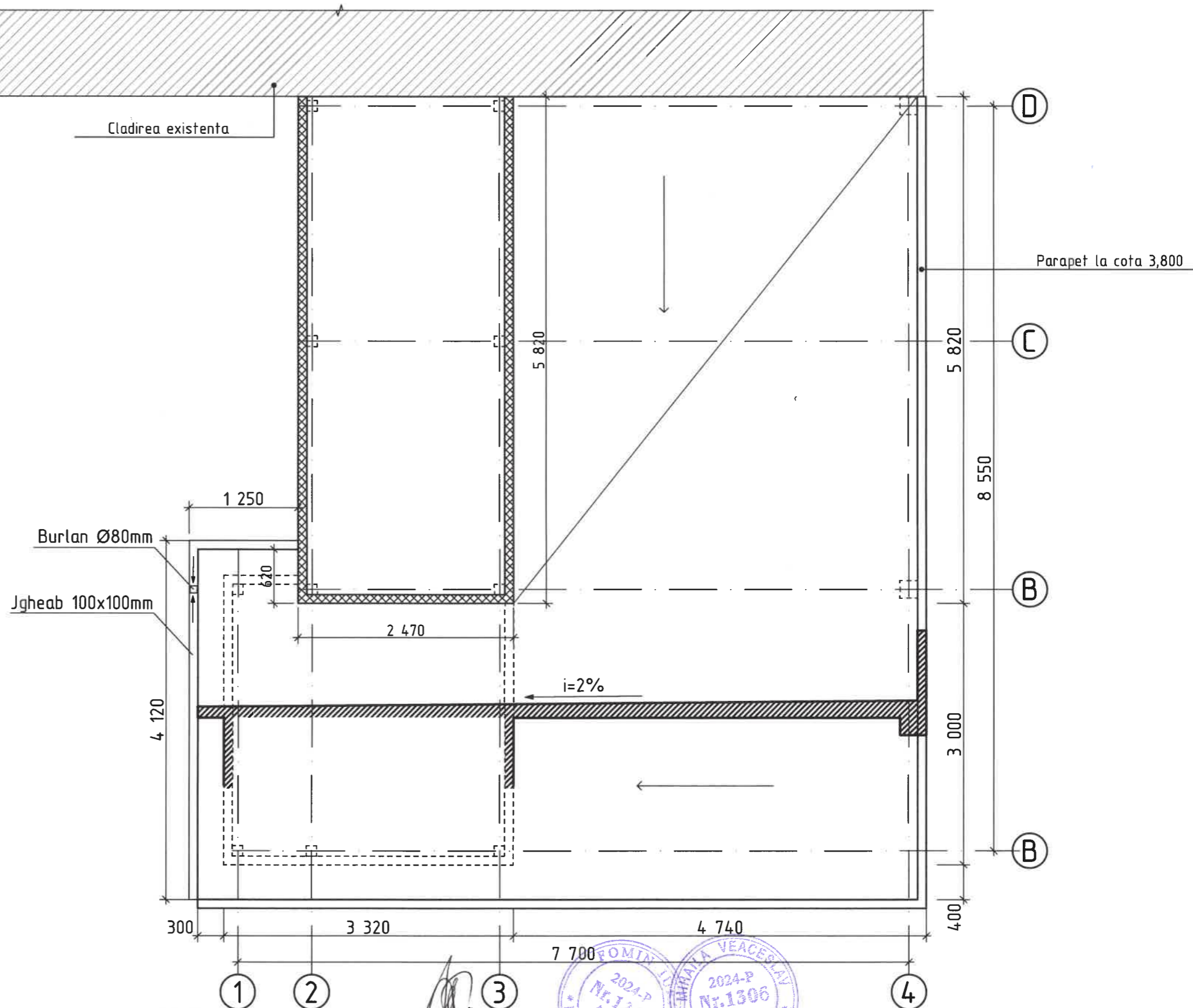
1. Pe plansa data sint descrise urmatoarele tipuri de lucrari:
 - Montarea blocurilor de usa.
 - Montarea blocurilor de fereastră.
 - Montarea podelelor.
2. Plan la cota 0.000 vezi la pl. 9

2024	17.05-D/24-1-SAC	Reconstructia cladirii (prin instalarea ascensorului extern) mun. Balti, str. Decebal, nr.101/B		
A.S.P.	Mihaila V.	11.24	faza	plansa
I.S.P.	Fomin I.	11.24	PE	11
Elaborat	Mihalevscaia	11.24	Date generale. Specificatia blocurilor de usa, fereastră, podelelor la cota 0.000; 3.300; SRL "Geo-Cad-Proiect" mun. Balti	

Nr. inv. a orig. Data si semnatura Nr. inv. schim.

Plan acoperis la cota 3.800

Sc 1:50



Nr. inv. a orig. Data si semnatura Nr. inv. schim.

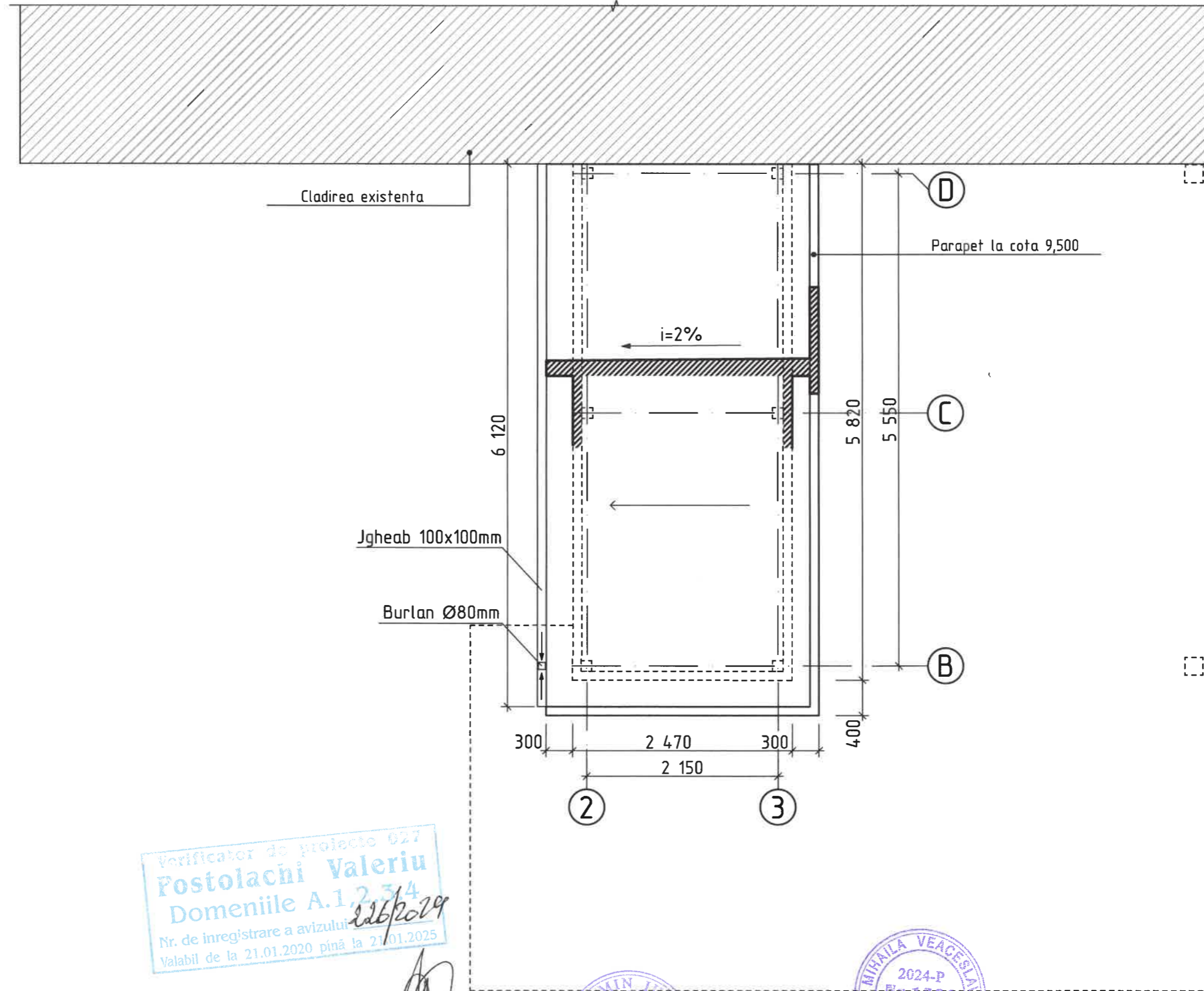
1. Specificatia materialelor pentru acoperis vezi la pl. 22.
2. Plan acoperis la cota 9.500 vezi la pl. 13.
3. Plan la cota 0.000 vezi la pl. 9.

Verificator de proiecte 027
Postolachi Valeriu
 Domeniile A.1.2.3.4
 Nr. de inregistrare a avizului 224/2024
 Valabil de la 21.01.2020 pînă la 21.01.2025

2024	17.05-D/24-1-SAC	Reconstructia cladirii (prin instalarea ascensorului extern) mun. Balti, str. Decebal, nr.101/B	faza	plansa	planse
A.S.P.	Mihaila V.	11.24	Reconstructia cladirii (prin instalarea ascensorului extern)	PE	12 23
I.S.P.	Fomin I.	11.24	Plan acoperis la cota 3.800; Specificatia marerialelor de finisarea a acoperisului;	SRL "Geo-Cad-Proiect"	mun. Balti
Elaborat	Mihalevscaia	11.24			

Plan acoperis la cota 9.500

Sc 1:50



Verificator de proiecte 027
Fostolachi Valeriu
 Domeniile A.1, 2, 3, 4
 Nr. de inregistrare a avizului
 Valabil de la 21.01.2020 pînă la 21.01.2025
 22/6/2024

2024-P
 Nr. 1310
 S.A.B.D.

MIHAILA VEACESIA
 2024-P
 Nr. 1306
 S.A.B.D.

Nr. inv. orig. Data si semnatura Nr. inv. schim.

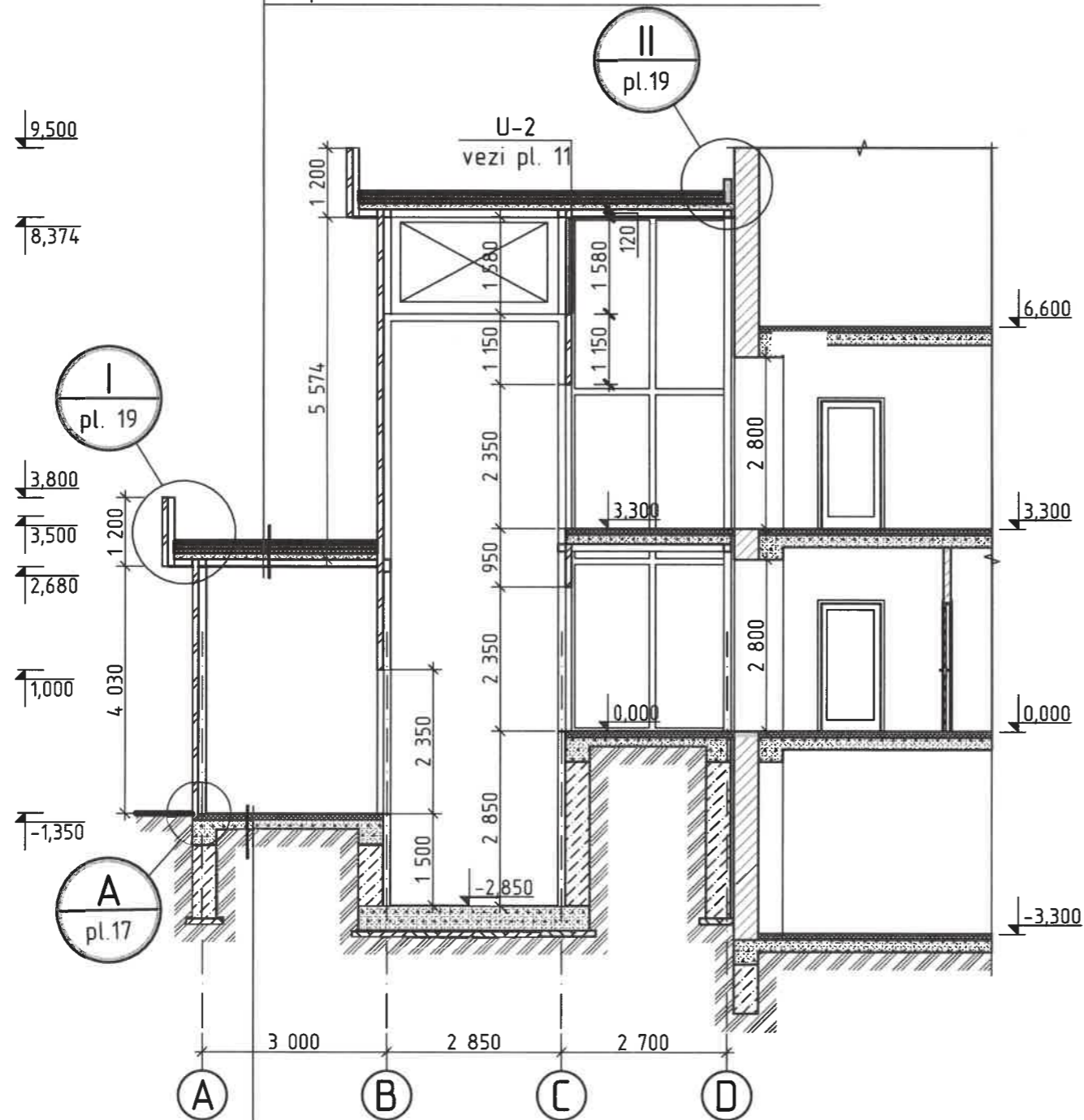
1. Specificatia materialelor pentru acoperis vezi la pl. 22.
2. Plan acoperis la cota 3.800 vezi la pl. 12.
3. Plan la cota 0.000 vezi la pl. 9.

2024	17.05-D/24-1-SAE	Reconstructia cladirii (prin instalarea ascensorului extern) mun. Balti, str. Decebal, nr.101/B	faza	plansa	planse
A.S.P.	Mihaila V.	Reconstructia cladirii (prin instalarea ascensorului extern)	PE	13	23
I.S.P.	Fomin I.	Plan acoperis la cota 9.500; Specificatia materialelor de finisare a acoperisului;	SRL "Geo-Cad-Proiect" mun. Balti		
Elaborat	Mihalevscaia				

Sectiunea A-A

Sc 1:100

1. Membrana PVC $\delta=1,5\text{mm}$
2. PRIMER
3. Strat de nivelare din mortar M150 $\delta=20\text{mm}$,
4. Strat de betonoplast M200 sub inclinare $\delta=20-120\text{mm}$
5. Termoizolare, polistiren extrudat XPS $\delta=150\text{mm}$,
 $\lambda \leq 0,032 \text{ W/mK}$, $\rho \geq 35 \text{ kg/m}^3$ pe adeziv.
6. PRIMER
7. Planseu din beton armat
8. Grinda din metal
9. Gips-carton $\delta=9\text{mm}$



1. Plan la cota 0.000 vezi la pl. 9.
2. Noduri I, II vezi pl. 19



1. Gresie pe adeziv $\delta=15\text{mm}$
2. Strat de nivelare din mortar M150 $\delta=40\text{mm}$
3. PRIMER
4. Planseu din beton armat
5. Pietris M300 compactat in sol $\delta=100\text{mm}$
6. Sol compactat $H \text{ podea}=235\text{mm}$

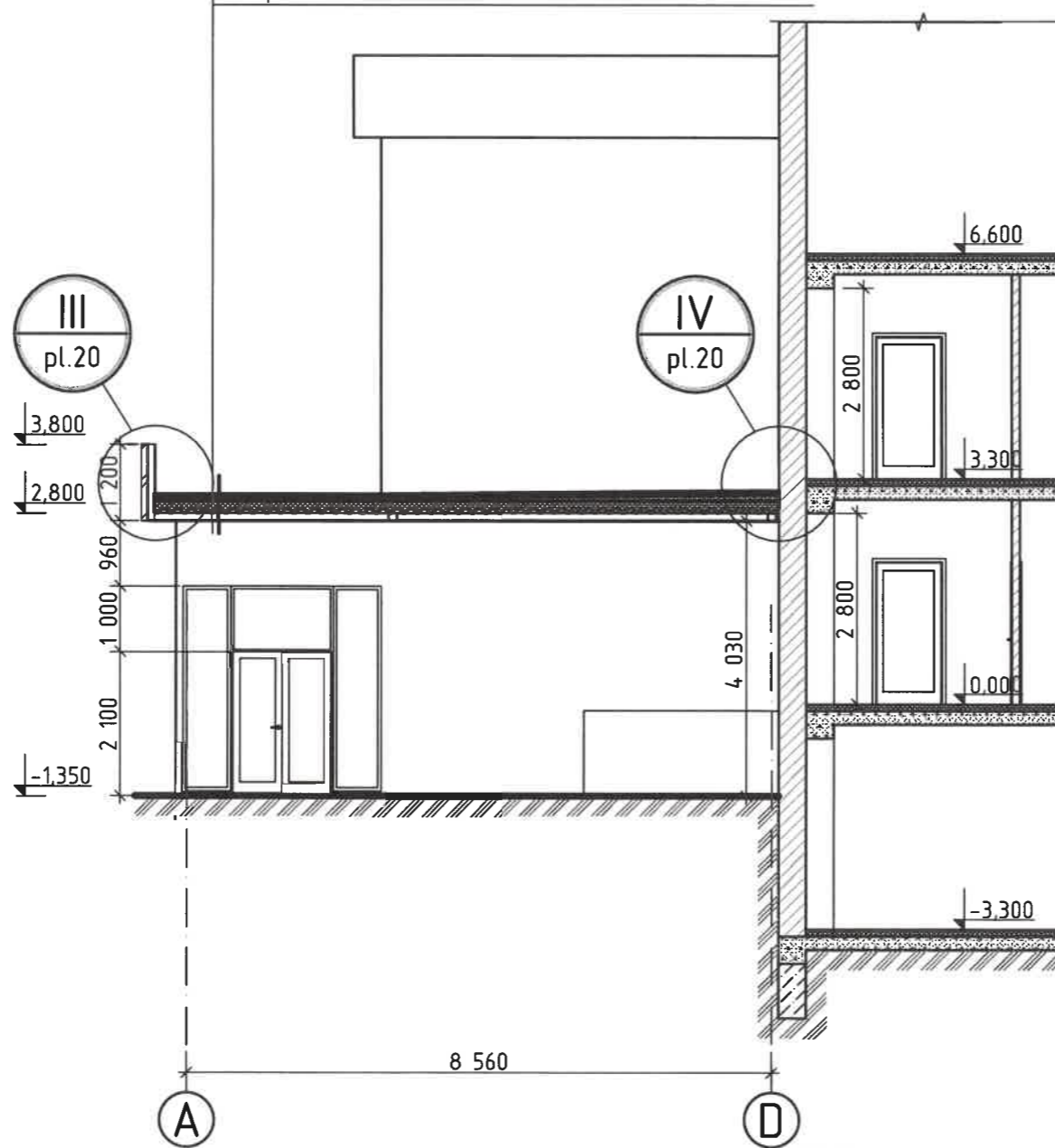
2024	17.05-D/24-1-SAC	Reconstructia cladirii (prin instalarea ascensorului extern) mun. Balti, str. Decebal, nr.101/B		
A.S.P.	Mihaila V.	11.24	faza	plansa
I.S.P.	Fomin I.	11.24	PE	14
Elaborat	Mihalevscaia	11.24	planse	
			23	
			SRL "Geo-Cad-Proiect" mun. Balti	

Nr. inv. a orig. Data si semnatura Nr. inv. schim.

Secțiunea B-B

Sc 1:100

1. Membrana PVC $\delta=1,5\text{mm}$
2. PRIMER
3. Strat de nivelare din mortar M150 $\delta=20\text{mm}$
4. Strat de betonoplast M200 sub inclinare $\delta=20-120\text{mm}$
5. Termoizolare, polistiren extrudat XPS $\delta=150\text{mm}$,
 $\lambda \leq 0,032 \text{ W/mK}$, $\rho \geq 35 \text{ kg/m}^3$ pe adeziv.
6. Tabla cutata $h=60\text{mm}$
7. Grinda din metal
8. Gips-carton $\delta=9\text{mm}$



1. Plan la cota 0.000 vezi la pl. 9.
2. Noduri III, IV; vezi pl. 20.



Nr. inv. a orig. Data si semnatura Nr. inv. schim.

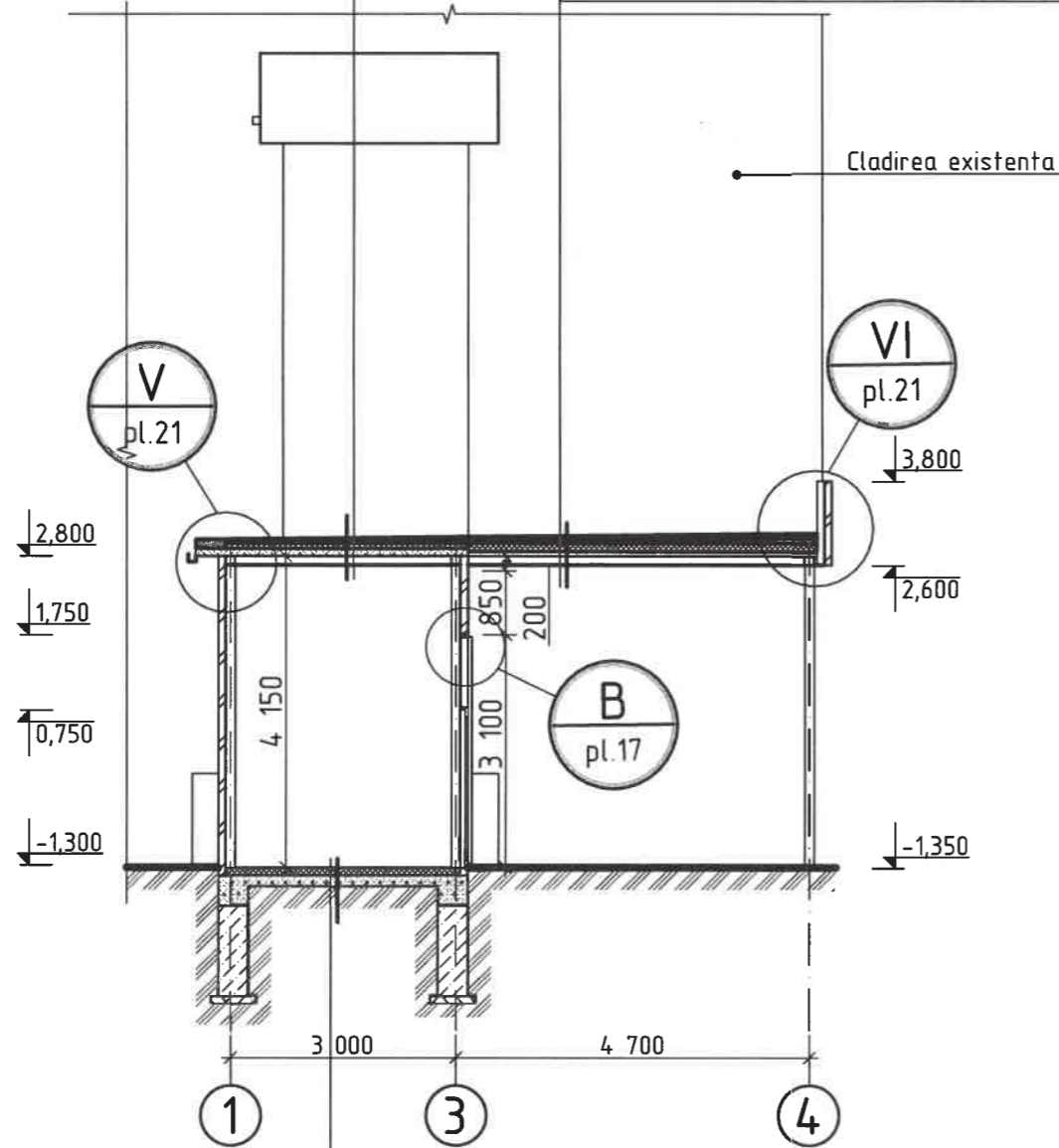
2024	17.05-D/24-1-SAC	Reconstructia cladirii (prin instalarea ascensorului extern) mun. Balti, str. Decebal, nr.101/B			
A.S.P.	Mihaila V.	11.24	faza	plansa	planse
I.S.P.	Fomin I.	11.24	PE	15	23
Elaborat	Mihalevscaia	11.24	SRL "Geo-Cad-Proiect" mun. Balti		
			Secțiunea B-B		

Secțiunea C-C

Sc 1:100

1. Membrana PVC $\delta=1,5\text{mm}$
2. PRIMER
3. Strat de nivelare din mortar M150 $\delta=20\text{mm}$,
4. Strat de betonoplast M200 sub inclinare $\delta=20-120\text{mm}$
5. Termoizolare, polistiren extrudat XPS $\delta=150\text{mm}$,
 $\lambda \leq 0,032 \text{ W/mK}$, $\rho \geq 35 \text{ kg/m}^3$ pe adeziv.
6. PRIMER
7. Planseu din beton armat
8. Grinda din metal
9. Gips-carton $\delta=9\text{mm}$

1. Membrana PVC $\delta=1,5\text{mm}$
2. PRIMER
3. Strat de nivelare din mortar M150 $\delta=20\text{mm}$
4. Strat de betonoplast M200 sub inclinare $\delta=20-120\text{mm}$
5. Termoizolare, polistiren extrudat XPS $\delta=150\text{mm}$,
 $\lambda \leq 0,032 \text{ W/mK}$, $\rho \geq 35 \text{ kg/m}^3$ pe adeziv.
6. Tabla cutata $h=60\text{mm}$
7. Grinda din metal
8. Gips-carton $\delta=9\text{mm}$



1. Gresie pe adeziv $\delta=15\text{mm}$
2. Strat de nivelare din mortar M150 $\delta=40\text{mm}$
3. PRIMER
4. Planseu din beton armat
5. Pietris M300 compactat in sol $\delta=100\text{mm}$
6. Sol compactat $H \text{ podea}=235\text{mm}$

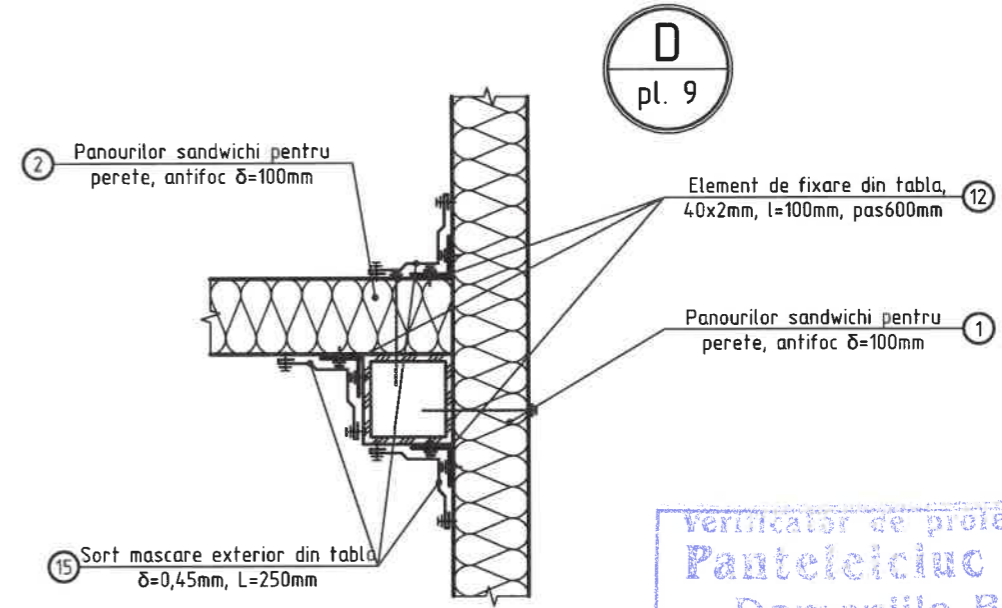
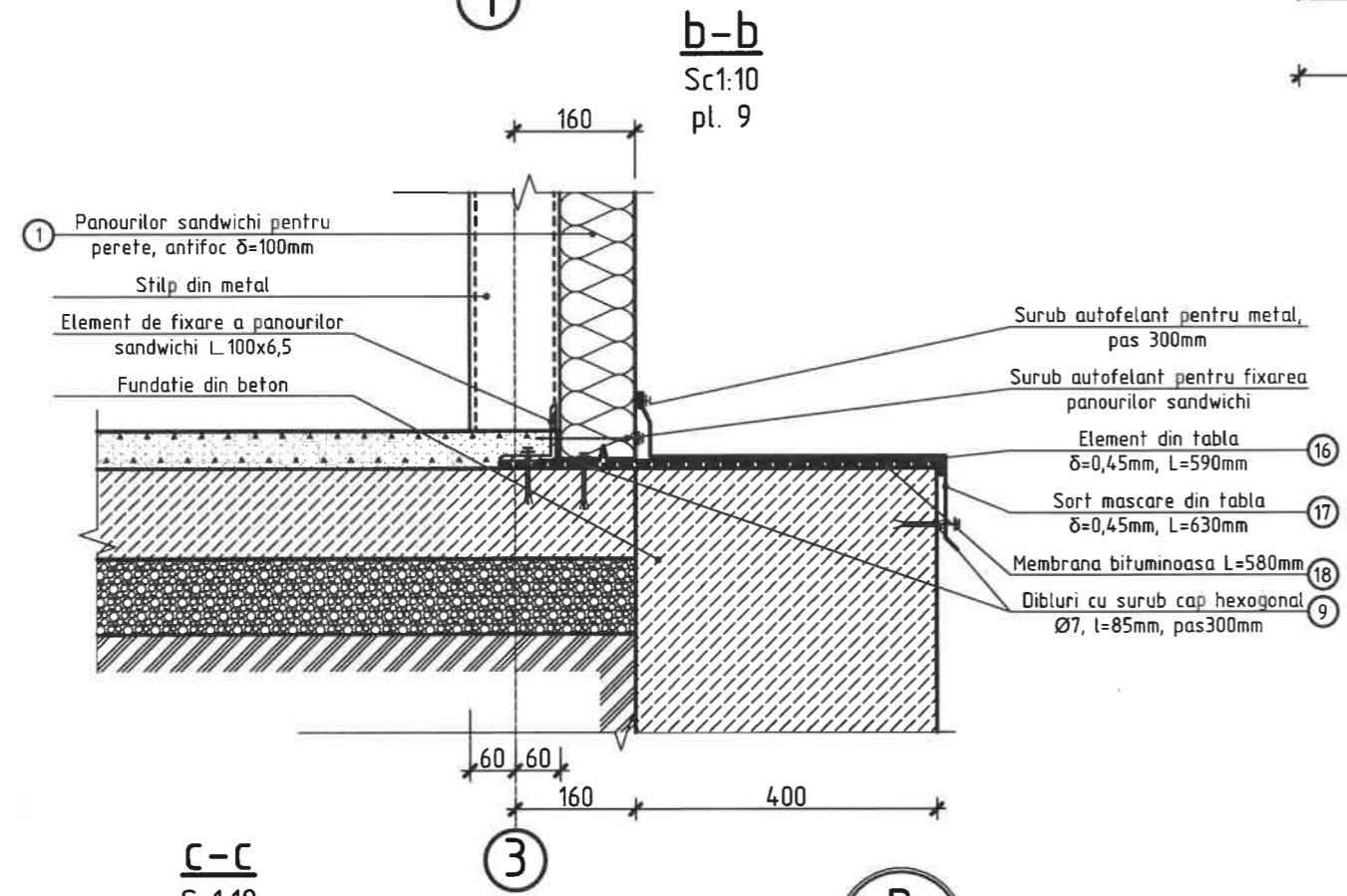
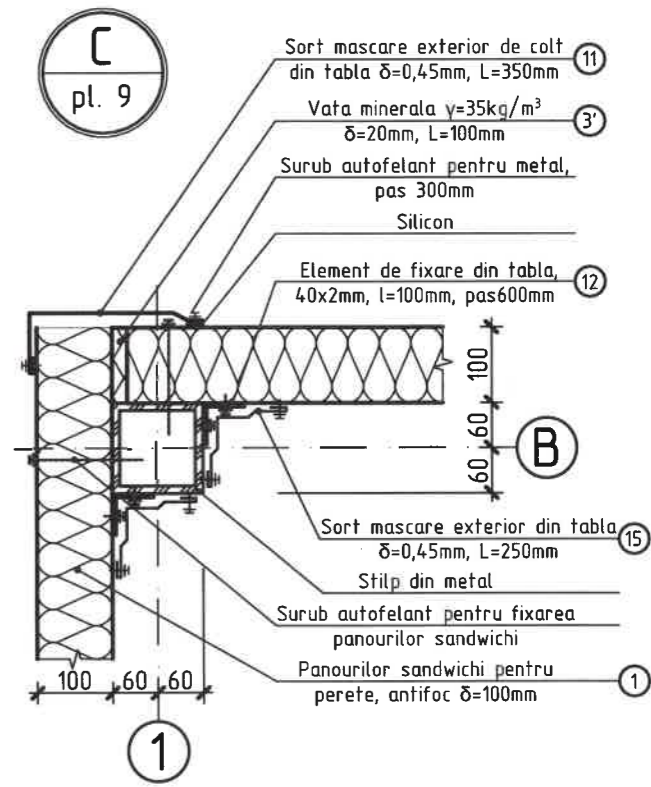
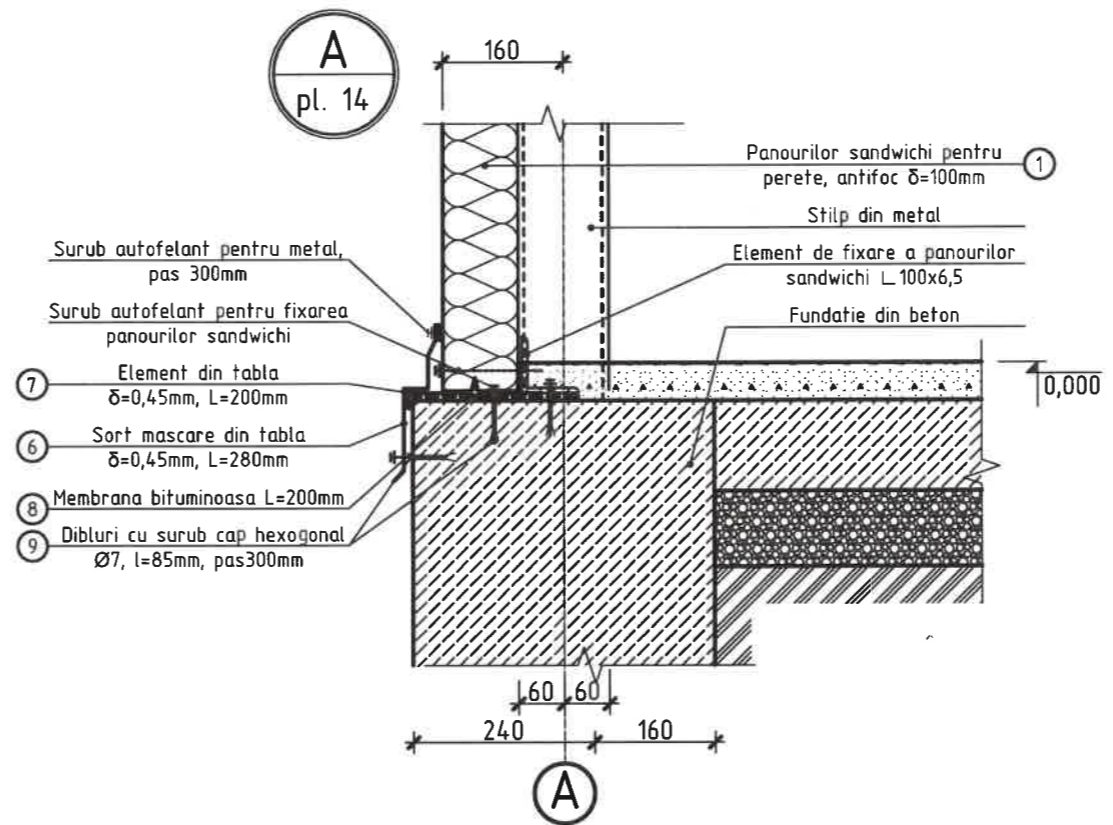
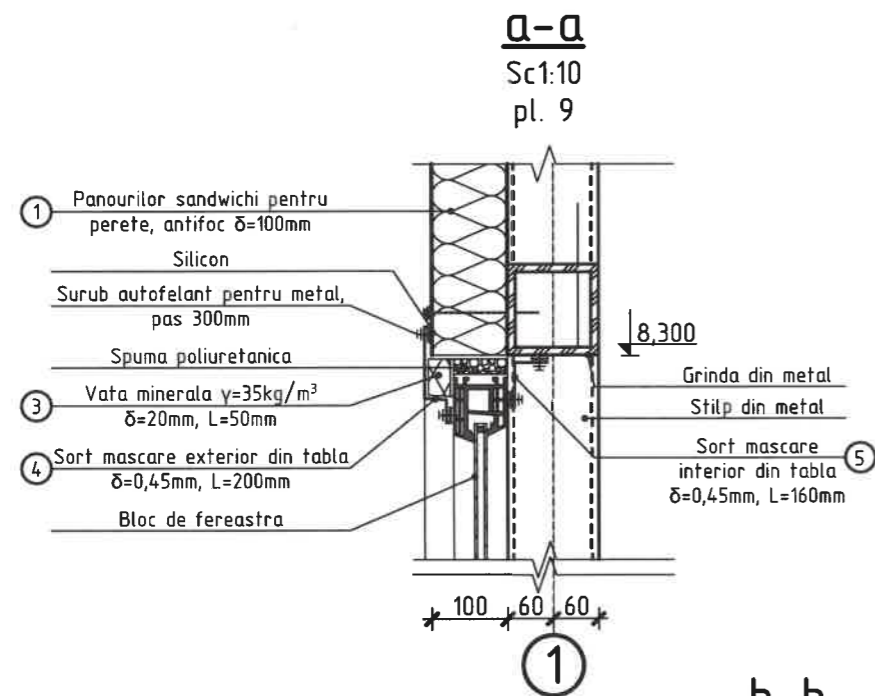
1. Plan la cota 0.000 vezi la pl. 9.
2. Noduri V, VI, vezi pl. 21.



2024	17.05-D/24-I-SAC	Reconstructia cladirii (prin instalarea ascensorului extern) mun. Balti, str. Decebal, nr.101/B			
A.S.P.	Mihaila V.	11.24	faza	plansa	planse
I.S.P.	Fomin I.	11.24	PE	16	23
Elaborat	Mihalevscaia	11.24	SRL "Geo-Cad-Proiect"		mun. Balti
			Secțiunea C-C		

Nr. inv. a orig. Data si semnatura Nr. inv. schim.

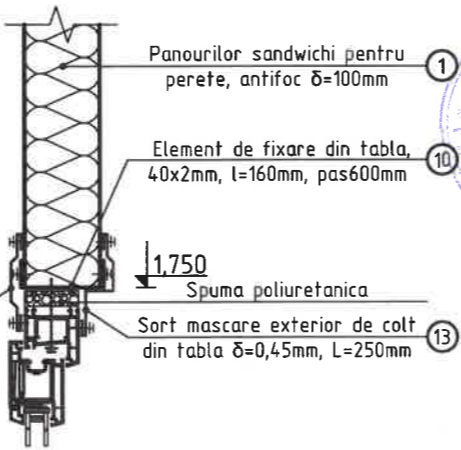
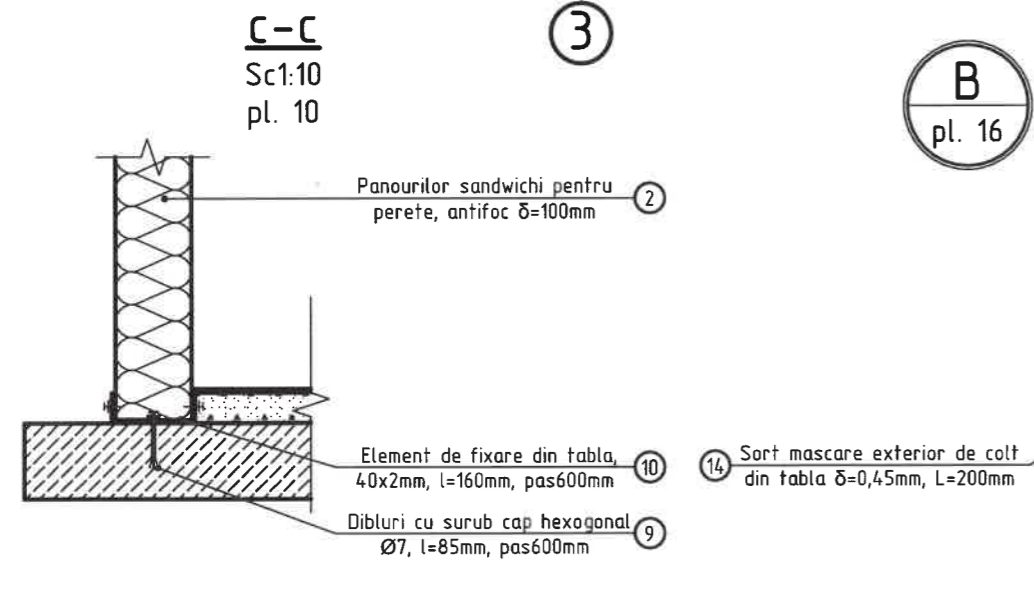
Nr. inv. a. orig. Data si semnatura Nr. inv. schim.



Verificator de proiecte 038
Panteleiciuc Olga
Domeniile B.1,2
Nr. de inregistrare a avizului 224/2024
Valabil de la 21.01.2020 pînă la 21.01.2025

Verificator de proiecte 027
Postolachi Valeriu
Domeniile A.1,2,3,4
Nr. de inregistrare a avizului 224/2024
Valabil de la 21.01.2020 pînă la 21.01.2025

1. Specificatia materialelor de finisare pereti vezi pl. 18.



2024	17.05-D/24-1-SAP	Reconstructia cladirii (prin instalarea ascensorului extern) mun. Balti, str. Decebal, nr.101/B
A.S.P.	Mihaila V.	11.24
I.S.P.	Fomin I.	11.24
Elaborat	Mihalevscaia	11.24
		Reconstructia cladirii (prin instalarea ascensorului extern)
		Nod A; B; C; D; Sectiunea a-a; b-b; c-c;
faza	plansa	planse
PE	17	23
SRL "Geo-Cad-Proiect" mun. Balti		

Specificatia materialelor de finisare pereti existente

Pozitia	Pereti	
	Supra., m ²	TIPUL DE FINISARE
Perete la cota 0.000	21,95	1. Betonocontact 2. Tencuiala din mortar M100 40mm 3. Plasa de armare fibra din sticla 50x50 4. Chituire 3 MM 5. Chituire finis 6. Grunduire 7. Vopsea lavabila de culoare bej
Perete la cota 3.300	16,70	1. Betonocontact 2. Tencuiala din mortar M100 40mm 3. Plasa de armare fibra din sticla 50x50 4. Chituire 3 MM 5. Chituire finis 6. Grunduire 7. Vopsea lavabila de culoare albastru

1. Muchiile golurilor de fereastră și usa interioare - 5,44m²
 (Betonocontact/Tencuiala din mortar M100 20mm/Chituire cu amestec uscat de ipsos 10 mm/Plasa de armare fibra din sticla 50x50/Chituire finis/Grunduire/Vopsea lavabila de culoare alba)
 2. Plinta de faianta ceramica - 13,90m

Specificatia detaliilor

Poz.	Schita
4	
5	
6	
7	
10	
11	
12	
13	
14	
15	
16	
17	

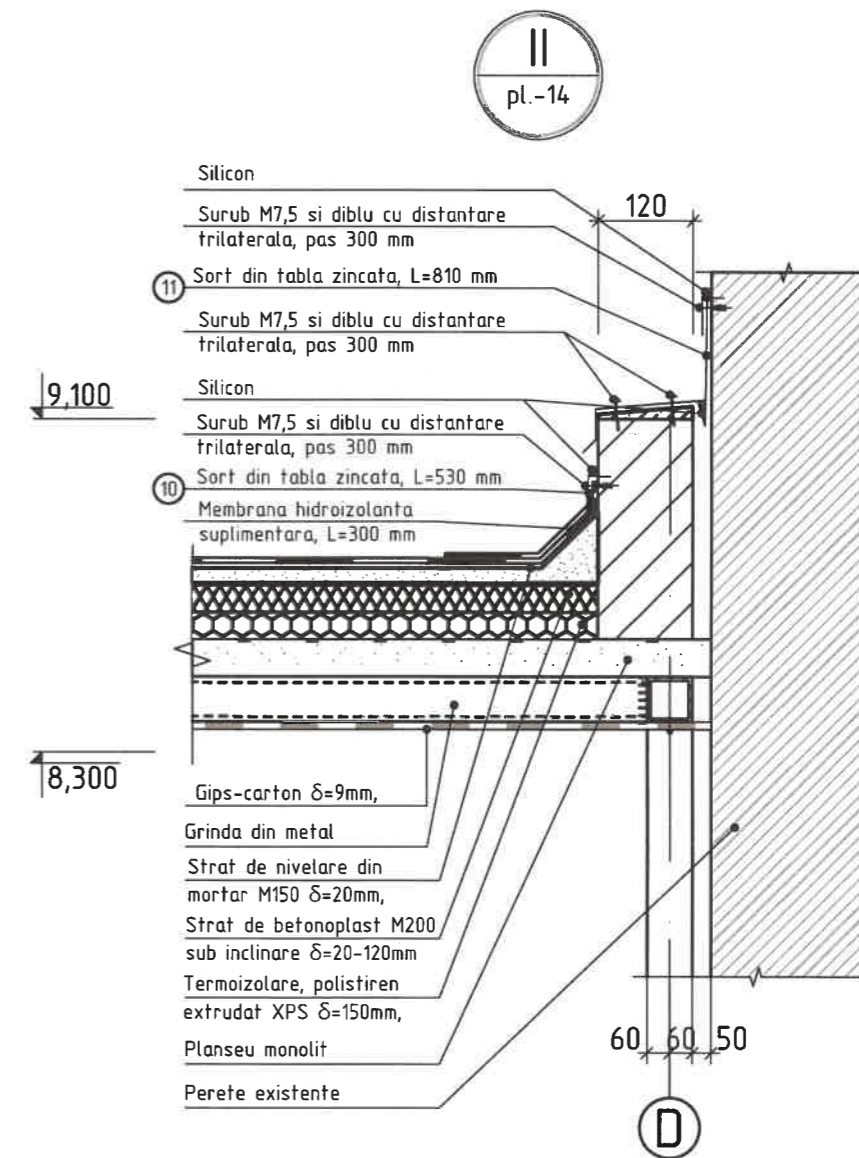
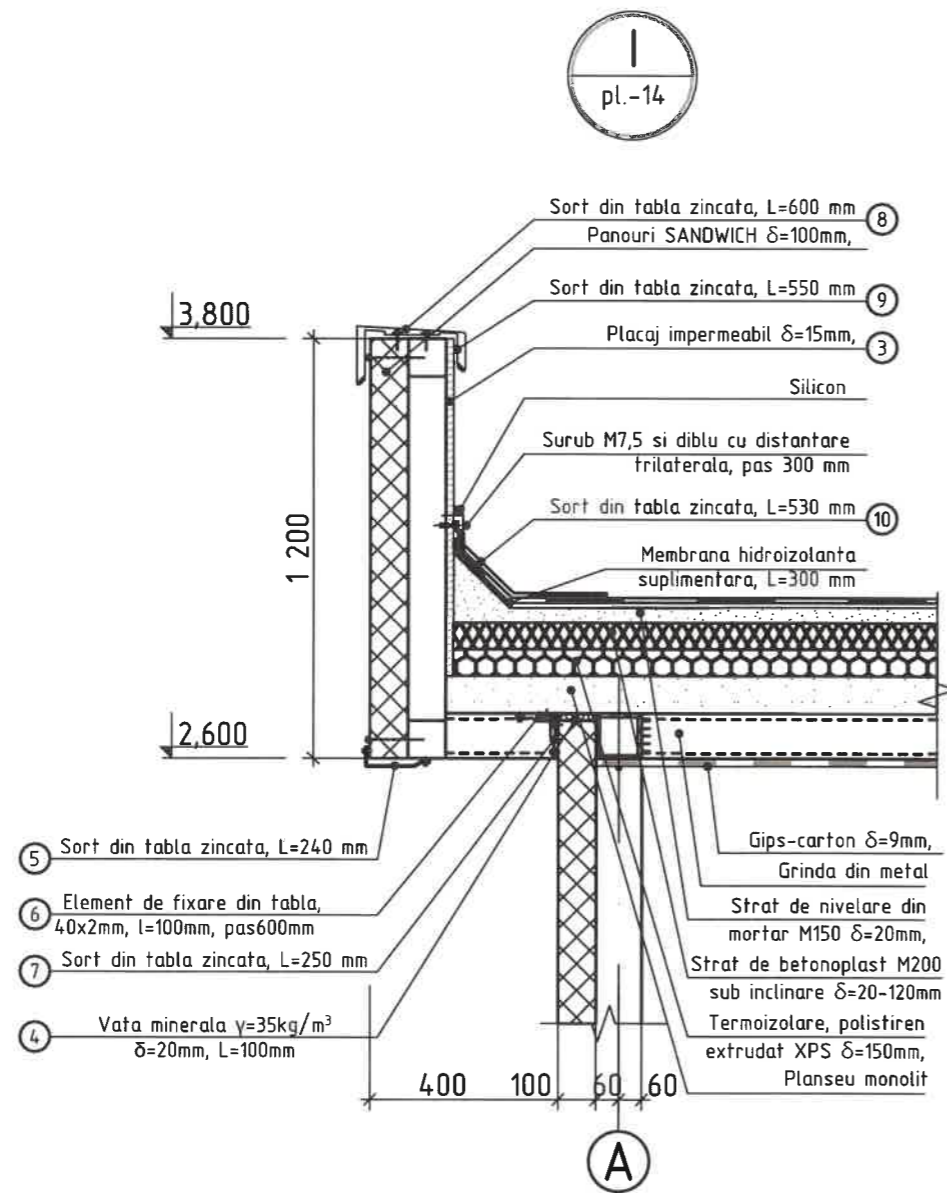
Specificatia materialelor de finisare pereti

Pozitia	Denumirea	Cantitate	Unitate de masura	Nota
<u>Pereti</u>				
1	Pereti exteriori din panouri SANDWICH cu umplutura din vata minerala (antifoc) δ=100 mm	177,90	m ²	
2	Pereti despartitori din panouri SANDWICH cu umplutura din vata minerala (antifoc) δ=100 mm	22,10	m ²	
3	Vata minerala 35 kg/m ³ , δ=20mm, l=33.60m, L=50 mm	0,03	m ³	
4*	Sort mascare, L=200 mm, δ=0,45 mm (tabla zincata de culoare gri)	29,30	m	5,86 m ²
5*	Sort mascare, L=160 mm, δ=0,45 mm (tabla zincata de culoare gri)	29,30	m	4,68 m ²
6*	Sort mascare, L=280 mm, δ=0,45 mm (tabla zincata de culoare gri)	10,50	m	2,93 m ²
7*	Element din tabla, L=200 mm, δ=0,45 mm (tabla zincata de culoare alba)	10,50	m	2,09 m ²
8	Membrana bituminoasa L=200mm	10,50	m	2,09 m ²
9	Dibluri cu surub cap hexagonal Ø7, l=85mm	85	buc.	
10*	Element de fixare a peretilor din panouri sandwich din tabla L=40mm, δ=2.0mm, l=160mm	15	buc.	0,09 m ²
11*	Sort mascare, L=350 mm, δ=0,45 mm (tabla zincata de culoare gri)	12,75	m	4,46 m ²
12*	Element de fixare din tabla, 40x2mm, l=100mm, pas600mm	24	buc.	0,096 m ²
13*	Sort mascare, L=250 mm, δ=0,45 mm (tabla zincata de culoare gri)	7,70	m	1,92 m ²
14*	Sort mascare, L=200 mm, δ=0,45 mm (tabla zincata de culoare gri)	7,70	m	1,54 m ²
15*	Sort mascare, L=250 mm, δ=0,45 mm (tabla zincata de culoare gri)	134,95	m	33,73 m ²
16*	Sort mascare, L=590 mm, δ=0,45 mm (tabla zincata de culoare gri)	11,60	m	6,84 m ²
17*	Sort mascare, L=630 mm, δ=0,45 mm (tabla zincata de culoare gri)	11,60	m	7,30 m ²
18	Membrana bituminoasa L=580mm	11,60	m	6,70 m ²
<u>Soclu</u>				
1	Faianta de exterior de culoare bej inchis	13,50	m ²	
2	Adeziv pentru faianta de exterior	13,50	m ²	
3	Tencuiala din mortar M150 δ=30mm	13,50	m ²	

1. Sectiunea a-a; b-b; c-c vezi la pl. 17

2024	17.05-D/24--SAC	Reconstructia cladirii (prin instalarea ascensorului extern) mun. Balti, str. Decebal, nr.101/B		
A.S.P.	Mihaila V.	11.24	Reconstructia cladirii (prin instalarea ascensorului extern)	
I.S.P.	Fomin I.	11.24	faza	plansa
Elaborat	Mihalevscaia	11.24	PE	18
Specificatia materialelor de finisare pereti; de pereti existente;			planse	23
			SRL "Geo-Cad-Proiect" mun. Balti	

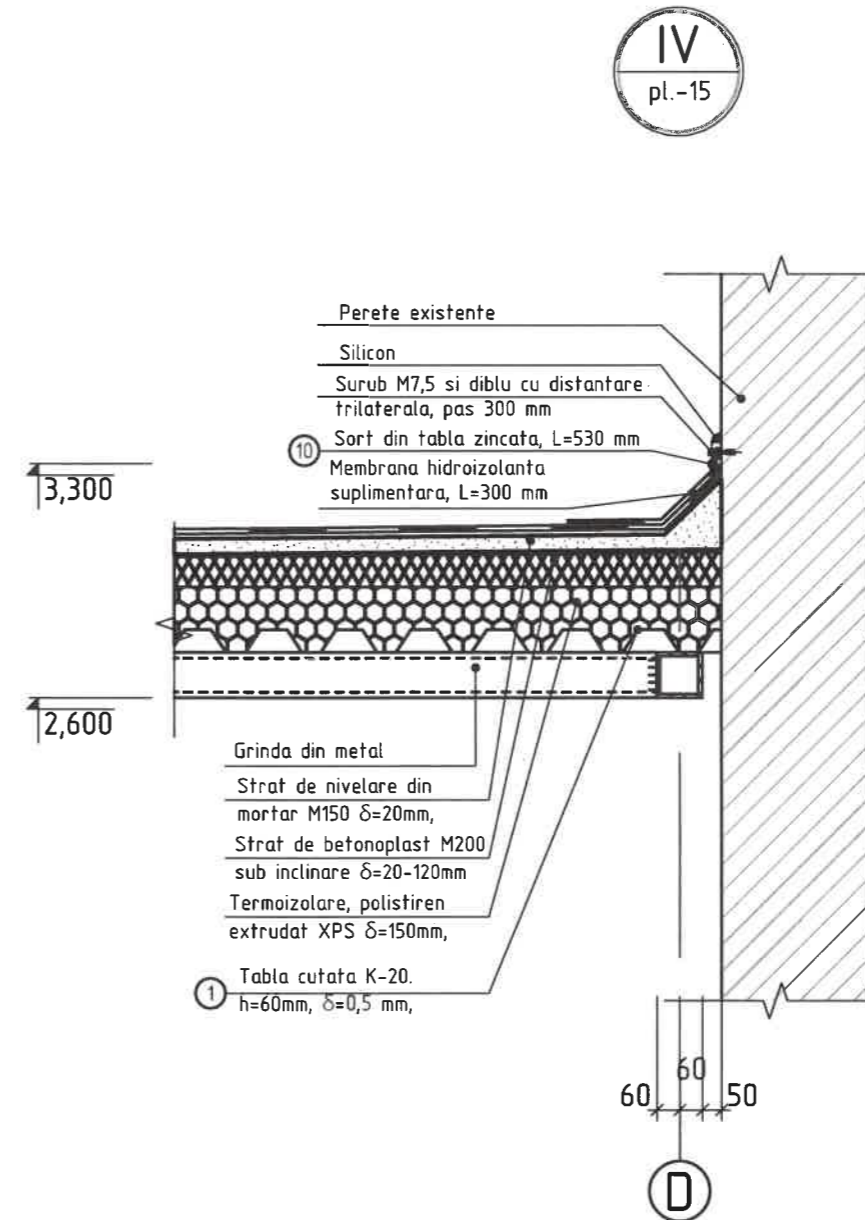
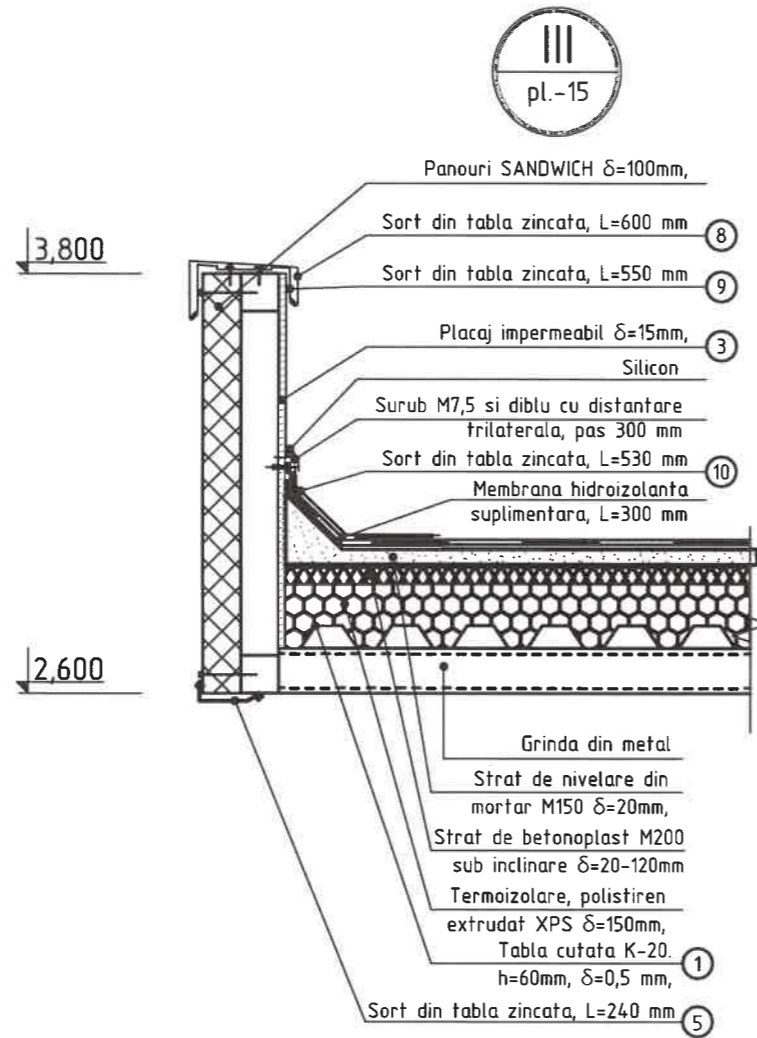
Nr. inv. a orig. Data si semnatura Nr. inv. schim.



1. Sectiunea A-A vezi la pl. 14.
2. Specificatia materialelor pentru acoperis vezi pl. 22.

2024	17.05-D/24-1-SAC	Reconstructia cladirii (prin instalarea ascensorului extern) mun. Balti, str. Decebal, nr.101/B				
A.S.P.	Mihaila V.	11.24	Reconstructia cladirii (prin instalarea ascensorului extern)	faza PE	plansa 19	planse 23
I.S.P.	Fomin I.	11.24		SRL "Geo-Cad-Proiect" mun. Balti		
Elaborat	Mihalevscaia	11.24	Noduri I, II;			

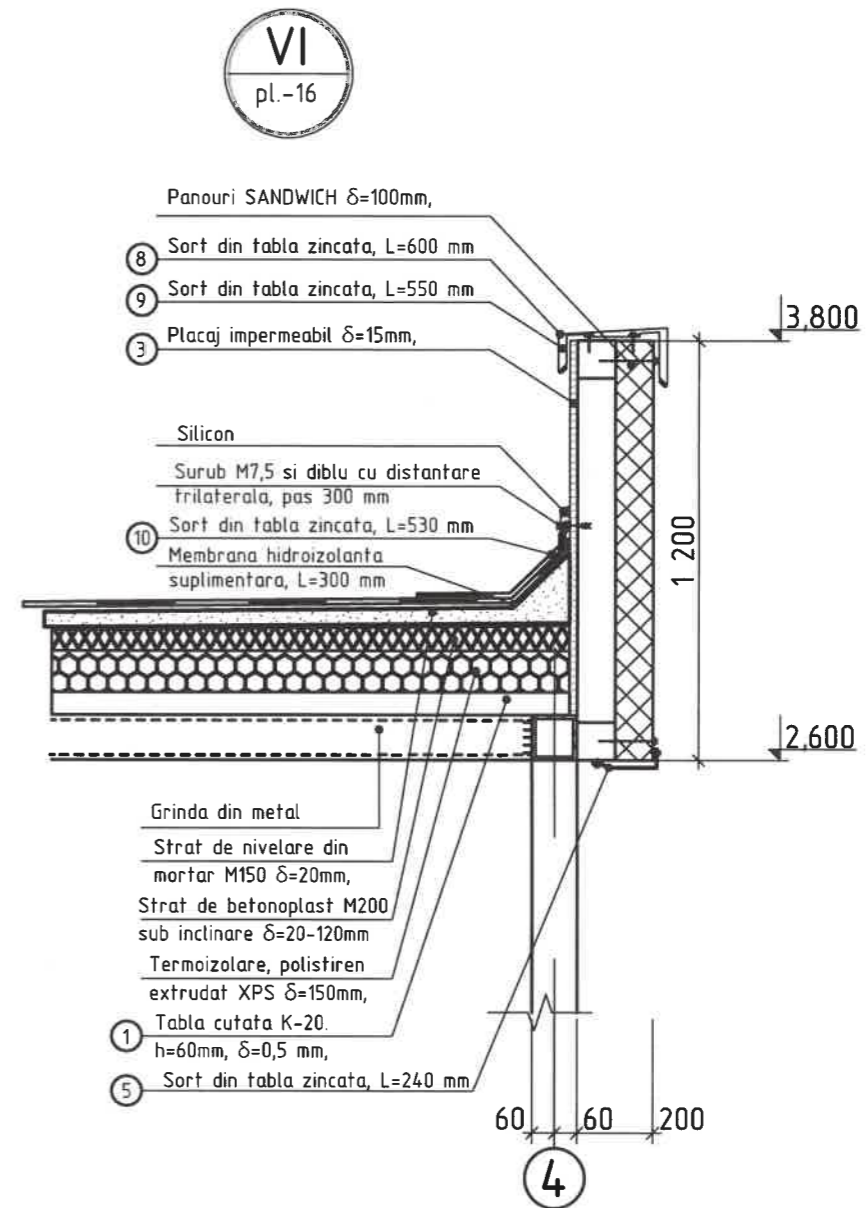
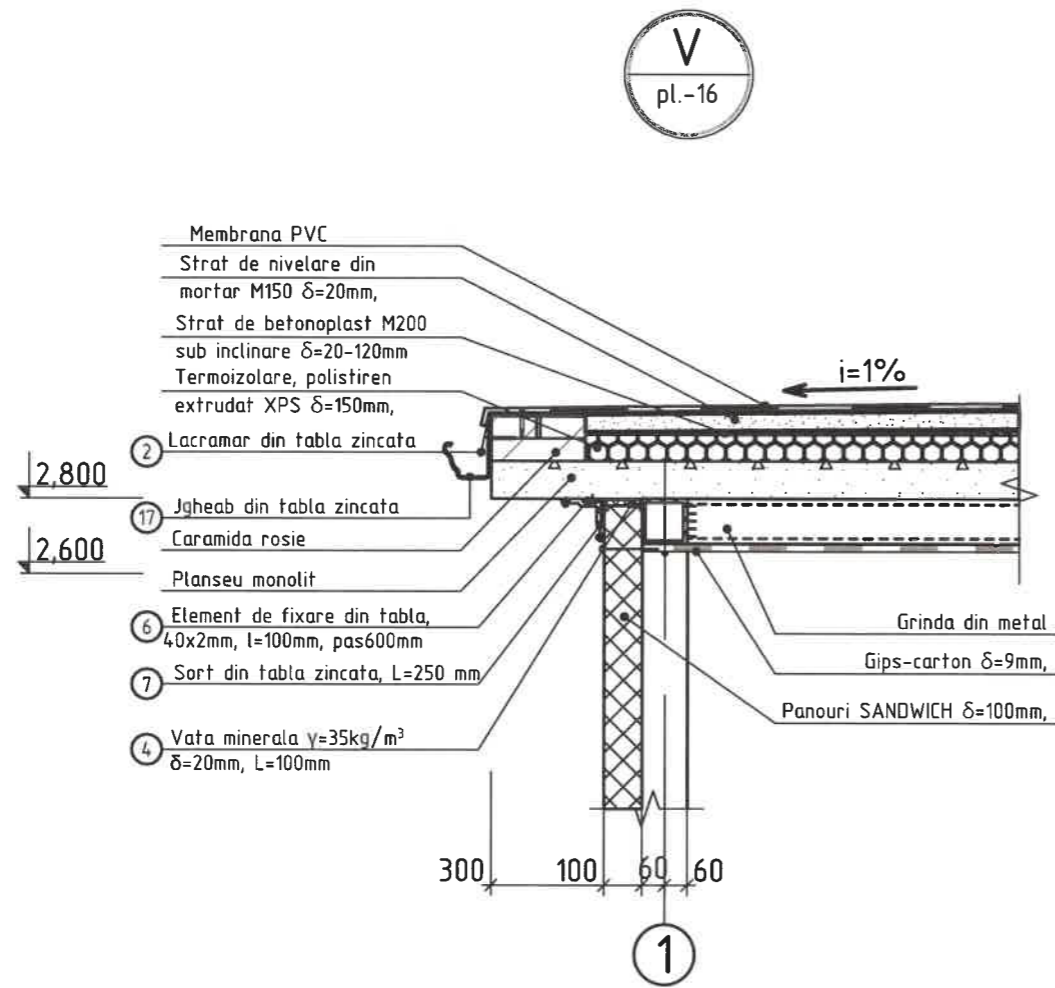
Nr. inv. a orig. Data si semnatura Nr. inv. schim.



1. Sectiunea B-B vezi la pl. 15.
2. Specificatia materialelor de finisare pereti vezi pl. 22.

2024	17.05-D/24-1-SAC	Reconstructia cladirii (prin instalarea ascensorului extern) mun. Balti, str. Decebal, nr.101/B			
A.S.P.	Mihaila V.	11.24	faza	plansa	planse
I.S.P.	Fomin I.	11.24	PE	20	23
Elaborat	Mihalevscaia	11.24	SRL "Geo-Cad-Proiect" mun. Balti		
			Noduri III; IV;		

Nr. inv. a orig. Data si semnatura Nr. inv. schim.



1. Sectiunea B-B vezi la pl. 16;
2. Specificatia materialelor de finisare pereti vezi pl. 22.

2024-P
17.05-D/24-1-SAC
Mihaila Veaceslav
2024-P
17.05-D/24-1-SAC
Mihaila Veaceslav

2024	17.05-D/24-1-SAC	Reconstructia cladirii (prin instalarea ascensorului extern) mun. Balti, str. Decebal, nr.101/B			
A.S.P.	Mihaila V.	11.24	faza	plansa	planse
I.S.P.	Fomin I.	11.24	PE	21	23
Elaborat	Mihalevscaia	11.24	SRL "Geo-Cad-Proiect" mun. Balti		
			Noduri V; VI;		

Nr.inv.a.orig. Data si semnatura Nr.inv.schim.

Specificatia detaliilor

Poz.	Schita
6	
7	
8	
9	
10	
11	
12	

Specificatia materialelor pentru acoperis

Pozitia	Denumirea	Cantitate	Unitate de masura	Nota
1	Tabla cutata K-20, $\delta=0,5\text{mm}$, $h=60\text{mm}$	42,35	m^2	
2	Lacrimar din tabla zincata, $L=170\text{mm}$, $\delta=0,45\text{ mm}$	11,30	m	1,91 m^2
3	Placaj impermeabil $\delta=15\text{mm}$, $L=1000\text{mm}$	26,45	m^2	
4	Vata minerala $\gamma=35\text{kg}/\text{m}^3$ $\delta=20\text{mm}$, $L=100\text{mm}$	3,05	m^2	
5	Sort mascare din tabla zincata (culoare gri), $L=240\text{ mm}$, $\delta=0,45\text{ mm}$	26,95	m	6,46 m^2
6*	Element de fixare din tabla, $40\times 2\text{mm}$, $l=100\text{mm}$, pas 600mm	51	buc.	0,20 m^2
7*	Sort mascare din tabla zincata (culoare gri), $L=250\text{ mm}$, $\delta=0,45\text{ mm}$	30,45	m	7,60 m^2
8*	Sort mascare din tabla zincata (culoare gri), $L=600\text{ mm}$, $\delta=0,45\text{ mm}$	26,45	m	15,86 m^2
9*	Sort mascare din tabla zincata (culoare gri), $L=550\text{ mm}$, $\delta=0,45\text{ mm}$	26,45	m	14,54 m^2
10*	Sort mascare din tabla zincata (culoare gri), $L=530\text{ mm}$, $\delta=0,45\text{ mm}$	43,05	m	22,80 m^2
11*	Sort mascare din tabla zincata (culoare gri), $L=810\text{ mm}$, $\delta=0,45\text{ mm}$	2,30	m	1,83 m^2
12	Membrana PVC $\delta=1,5\text{mm}$	74,00	m^2	
13	PRIMER	74,00	m^2	
14	Strat de nivelare din mortar M150 $\delta=20\text{mm}$,	74,00	m^2	
15	Strat de betonoplast M200 sub inclinare $\delta=20-120\text{mm}$	74,00	m^2	
16	Termoizolare, polistiren extrudat XPS $\delta=150\text{mm}$, $\lambda\leq 0,032\text{ W}/\text{mK}$, $\rho\geq 35\text{ kg}/\text{m}^3$ pe adeziv.	74,00	m^2	
17	Jgheab din tabla zincata, $100\times 100\text{mm}$, culoare gri	11,50	m	
18	Burlan din tabla zincata, $\varnothing 80\text{mm}$, culoare gri			
	$l=5550\text{ mm}$	1	buc.	
	$l=3925\text{ mm}$	1	buc.	

Nr. inv. a orig. Data si semnatura Nr. inv. schim.

1. Noduri I; II; III; IV; V; VI, vezi la pl. 19-21.

2024	17.05-D/24-1-SAC	Reconstructia cladirii (prin instalarea ascensorului extern) mun. Balti, str. Decebal, nr.101/B				
A.S.P.	Mihaila V.	11.24	Reconstructia cladirii (prin instalarea ascensorului extern)	faza	plansa	planse
I.S.P.	Fomin I.	11.24		PE	22	23
Elaborat	Mihalevscaia	11.24	Specificatia materialelor pentru acoperis	SRL "Geo-Cad-Proiect" mun. Balti		

Specificatia materialelor pentru pereu

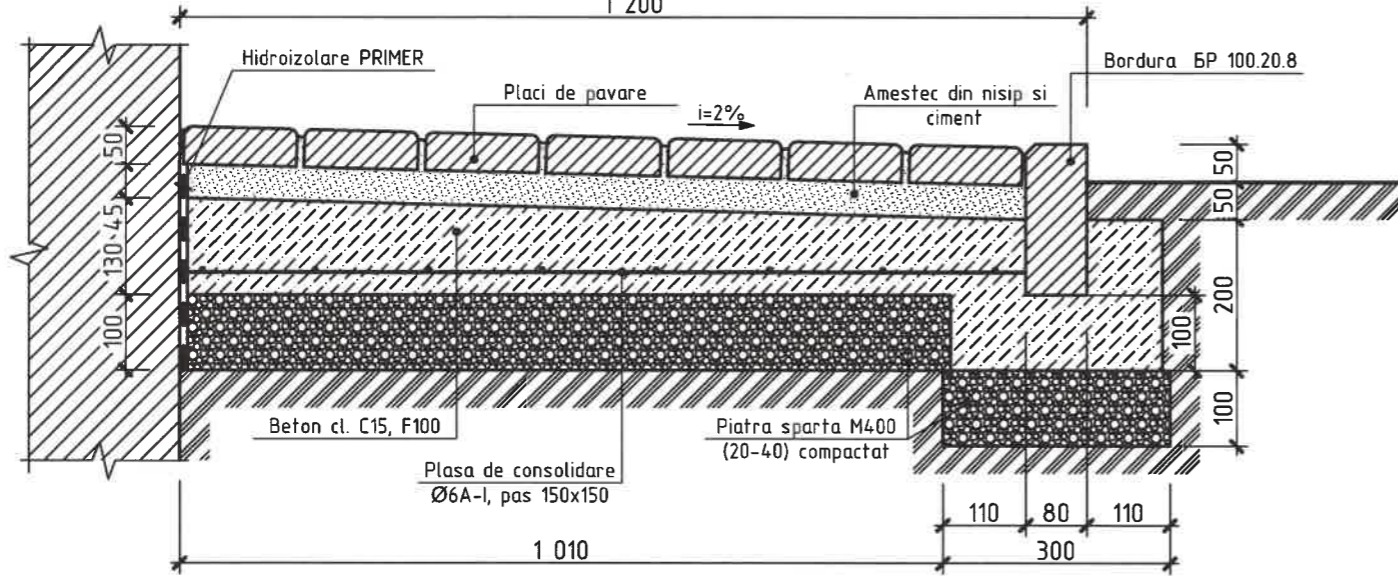
Denumirea	Cantitate	Unitate de masura	Nota
Beton cl. C16/20, rezistenta la inghet F100, sub inclinare, $\delta = 100-130$ mm	2,80	m ³	
Plasa de consolidare $\varnothing 6$ A240, pas 150x150	43,64	kg	
Piatra sparta M400 (20-40 mm), $\delta = 100$ mm	1,53	m ³	
Bordura BP 100.20.8	14,80	m	
Placi pavare din beton $\delta = 40$ mm	12,60	m ²	
Amestec din nisip si ciment $\delta = 60$ mm	0,75	m ³	
Hidroizolarea	2,64	m ²	

Specificatia materialelor pentru drum de intrare

Pozitia	Denumirea	Cantitate	Unitate de masura	Nota
	Beton cl. C16/20, rezistenta la inghet F100, sub inclinare, $\delta = 100-130$ mm	6,86	m ³	
	Plasa de consolidare $\varnothing 10$ A500C, pas 200x200	281,16	kg	
	Piatra sparta M400 (20-40 mm), $\delta = 100$ mm	4,80	m ³	
	Bordura 300x150 l=1000	14,55	m	
	Placi pavare din beton $\delta = 40$ mm	45,20	m ²	
	Amestec din nisip si ciment $\delta = 60$ mm	2,71	m ³	
	Hidroizolarea	2,64	m ²	

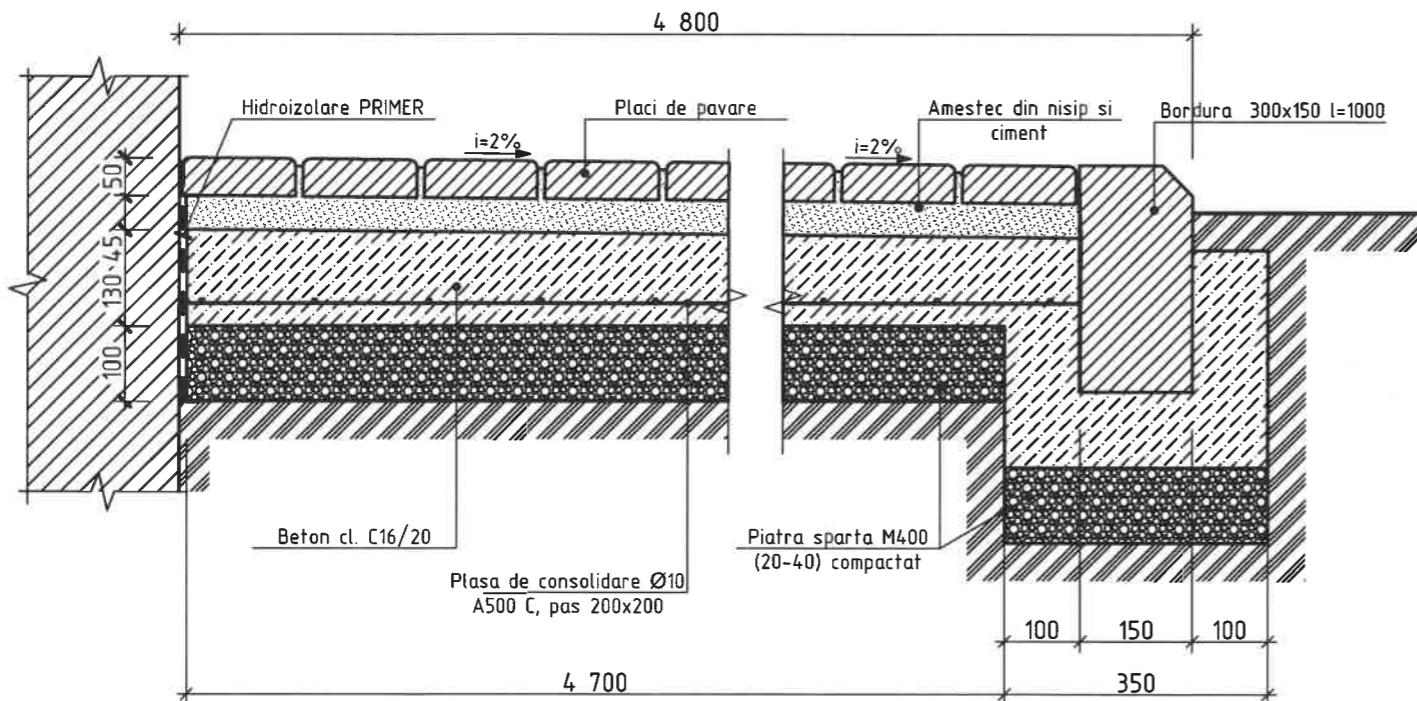
Pereu

sc. 1:10
1 200



Drum de intrare

sc. 1:10



Nr. inv. a. orig. Data si semnatura Nr. inv. schim.

2024 17.05-D/24-1-SAC

MIRILA VEAGESLAY
2024-P
Nr. 1306

2024	17.05-D/24-1-SAC	Reconstructia cladirii (prin instalarea ascensorului extern) mun. Balti, str. Decebal, nr.101/B
A.S.P.	Mihaila V.	11.24
I.S.P.	Fomin I.	11.24
Elaborat	Mihalevscaia	11.24

Reconstructia cladirii (prin instalarea ascensorului extern)	faza	plansa	planse
	PE	23	23
Specificatia materialelor pentru pereu; drum de intrare;	SRL "Geo-Cad-Proiect" mun. Balti		

S.R.L. "GEO-CAD-PROIECT"
LICENTA SERIA AMMII Nr.025815 DIN 03.09.2007

PROIECT DE EXECUȚIE

OBIECTIV nr.17.05-D/24-C

**Reconstructia cladirii
(prin instalarea ascensorului extern)
mun. Balti, str. Decebal, nr. 101/B**

COMPARTIMENT:

17.05-D/24-C - Elemente de constructii.

ASP
ISP
Beneficiar:



Mihaila V.
Fomin Iu.

BALTI 2024

SPECIFICAȚIA MATERIALELOR

DATE GENERALE:

1. Amplasarea se caracterizeaza prin:

- raionul clemateric - II B;
- sarcina parvenita din zapada - 0,5 kPa (50 kg/m.p.);
- presiunea vîntului - 0,3 kPa (30 kg/m.p.);
- temperatura de calcul a aerului - -18 C ;
- adîncimea de înghet a solului - 0,8 m.;
- seismicitatea - 7 grade;
- gradul de siguranta antiincendiara - II.

2. Calculul structurii se face în conformitate cu cerințele: - СНИП II-23-81 "Стальные конструкции"; - СНИП 2.01.07-85 "Нагрузки и воздействия"; - СНИП II-7-81 "Строительство в сейсмических районах". Coeficientul de fiabilitate al clădirii este considerată a fi egală cu 0,95 pentru nivelul normal de responsabilitate.

3. Lista tipurilor de lucrări pentru care este necesară întocmirea actelor a lucrărilor ascunse, conform CP A.08.01-96:

- constructia ciclului zero;
- armarea construcțiilor din beton armat;
- structuri metalice finisate;
- protectie anticorozie.

4. Lista lucrărilor la etapele determinante în timpul recepției cărora, conform CP A.08.01-96, este necesară participarea reprezentanților organizației de proiectare și ai Agenției de Supraveghere Tehnică:

- constructia ciclului zero;
- lucrari de constructie-montaj finalizate mai sus de niv. 0.000;
- înainte de începerea lucrărilor de finisare.

5. Protectia anticoroziva a elementelor metalice:

Suprafața structurilor metalice înainte de vopsire vor fi pregătite în conformitate cu GOST 9.402-2004. Gradul de curățare a suprafeței structurilor de oțel portante de oxizi (resturi, rugină, incluziuni de zgură) înainte de aplicarea a soluțiilor de protecție - 2. Calitatea vopsirii - clasa a IV-a conform GOST 9.032-74. Toate structurile metalice trebuie vopsite cu solutii ГФ-021 într-un singur strat, urmată de aplicarea ignifugului Interchar 973 cu o grosime a stratului uscat de 1,35 mm pentru a atinge limita de rezistență la foc R60 și finisare Interchar 990 într-un singur strat. Lucrări de vopsire a structurilor de efectuat în conformitate cu cerințele ГОСТ 12.3.005-75 "Работы окрасочные. Общие требования безопасности.", CP E. 04.03-2005 "Защита строительных конструкций и сооружений от коррозии".

Profilul	Marca metalului	Dimens. profilului (mm)	NN	Masa metalului pentru elemente			Consumul total (kg)
				Coloana	Grinda	Legături	
1	2	3	4	5	6	7	8
Tub patrat ГОСТ 30245-2003	С 235 ГОСТ 30245-2003	□120x120X6		-	-	-	4315,9
		□100x100X6		-	-	-	1253,8
		□200x200X6		-	-	-	283,0
		□200x100X6		-	-	-	971,6
Total:						6824,3	
Tabla din metal ГОСТ 103-2006	-	- 100x6		-	-	-	15,04
		- 120x6		-	-	-	3,3
		- 140x6		-	-	-	6,44
		- 160x6		-	-	-	8,00
		- 220x6		-	-	-	8,00
Total:						40,78	
Tub rotund ГОСТ 30245-2003	-	○ 57x3		-	-	-	50,8
Total:							50,8
Profil U ГОСТ 8240-97		□ 20					426,8
Total:							426,8
Total:							7342,7

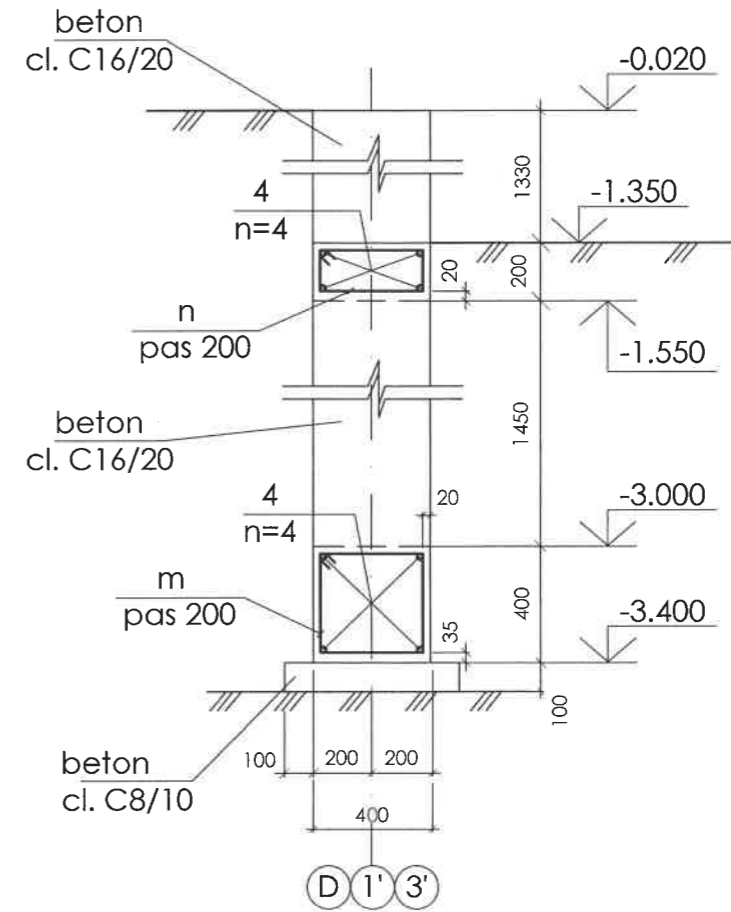
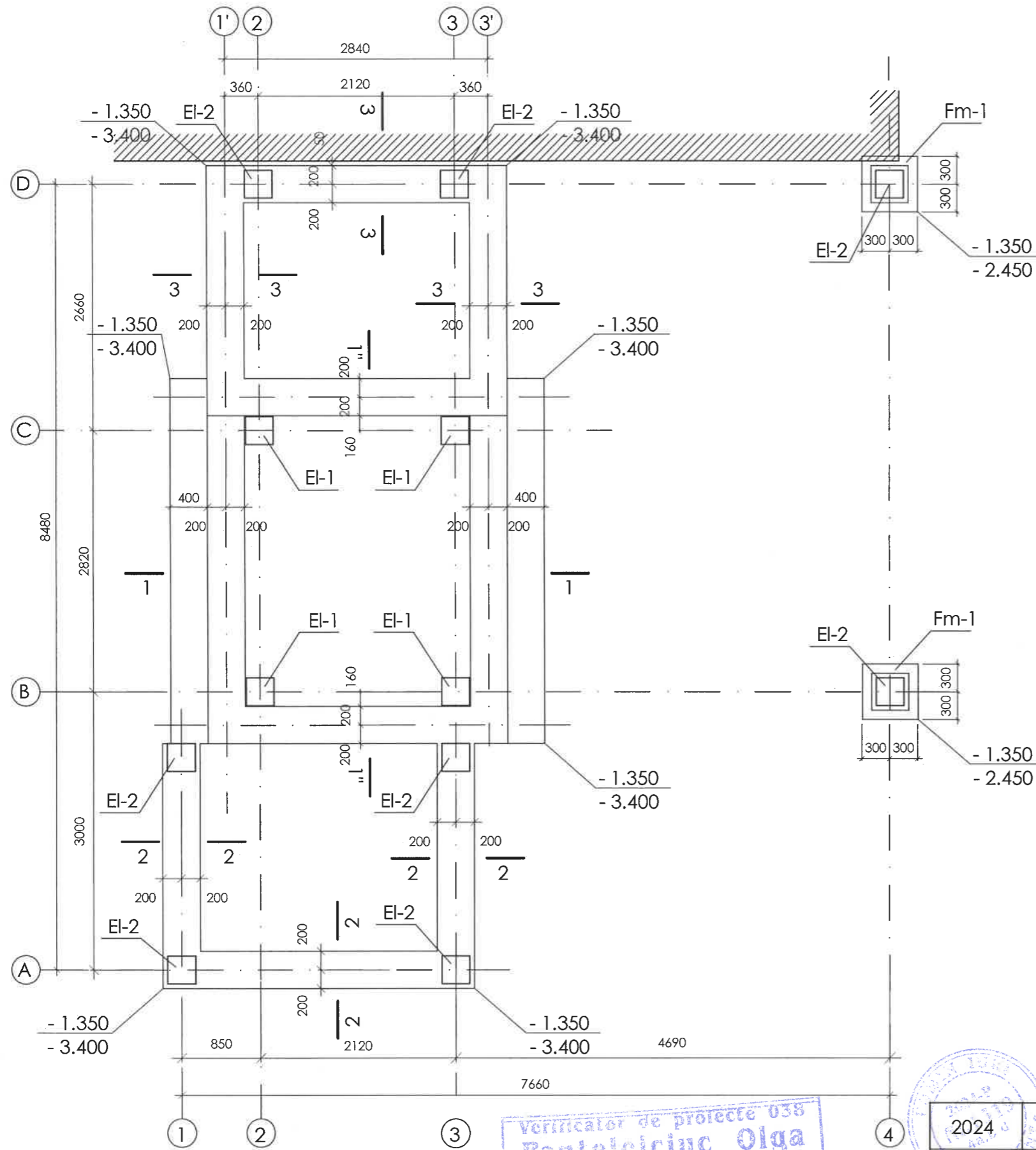
verificator de proiecte 038
Panteleiciuc Olga
Domeniile B.1.2
Nr. de inregistrare a avizului 224/2024
Valabil de la 21.01.2020 până la 21.01.2025



2024	OBIECTIV nr. 17.05-D/24-C		Reconstructia cladirii (prin instalarea ascensorului extern) mun. Balti, str. Decebal, nr.101/B		
A.Ș.P.	Mihaila V.	11.24	Reconstructia cladirii (prin instalarea ascensorului extern)		Faza PE
I.Ș.P.	Fomin I.	11.24			Plansa 1.1
Elaborat	Hihlat Em.	11.24	Specificatia materialelor.		SRL "Geo - Cad-Proiect" mun.Balti

Planul fundatii . sc. 1:50

3 - 3.



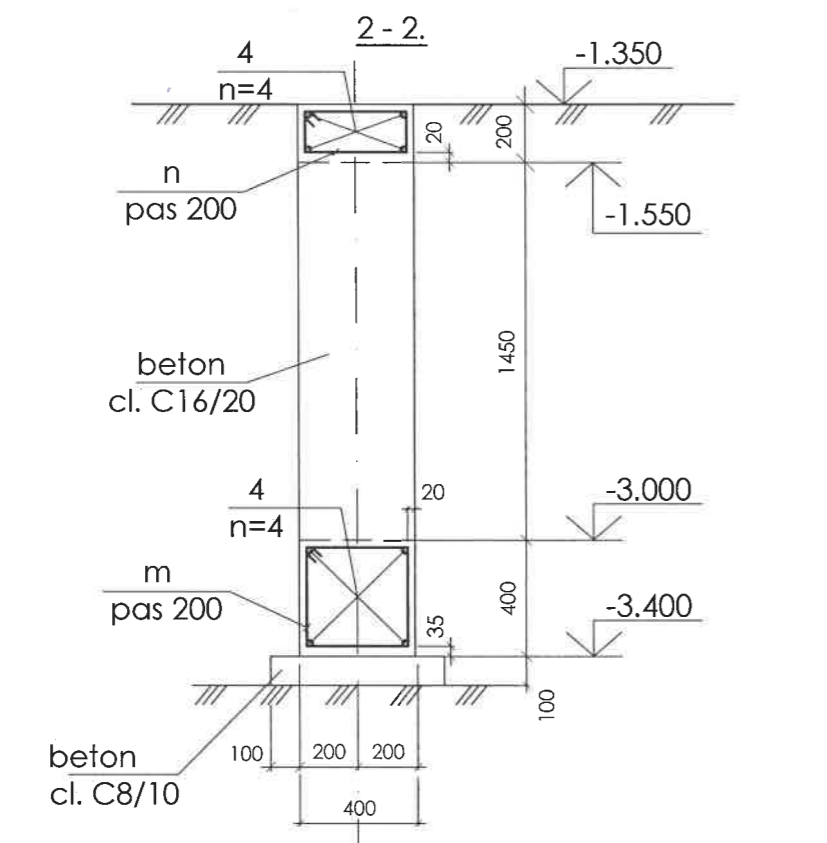
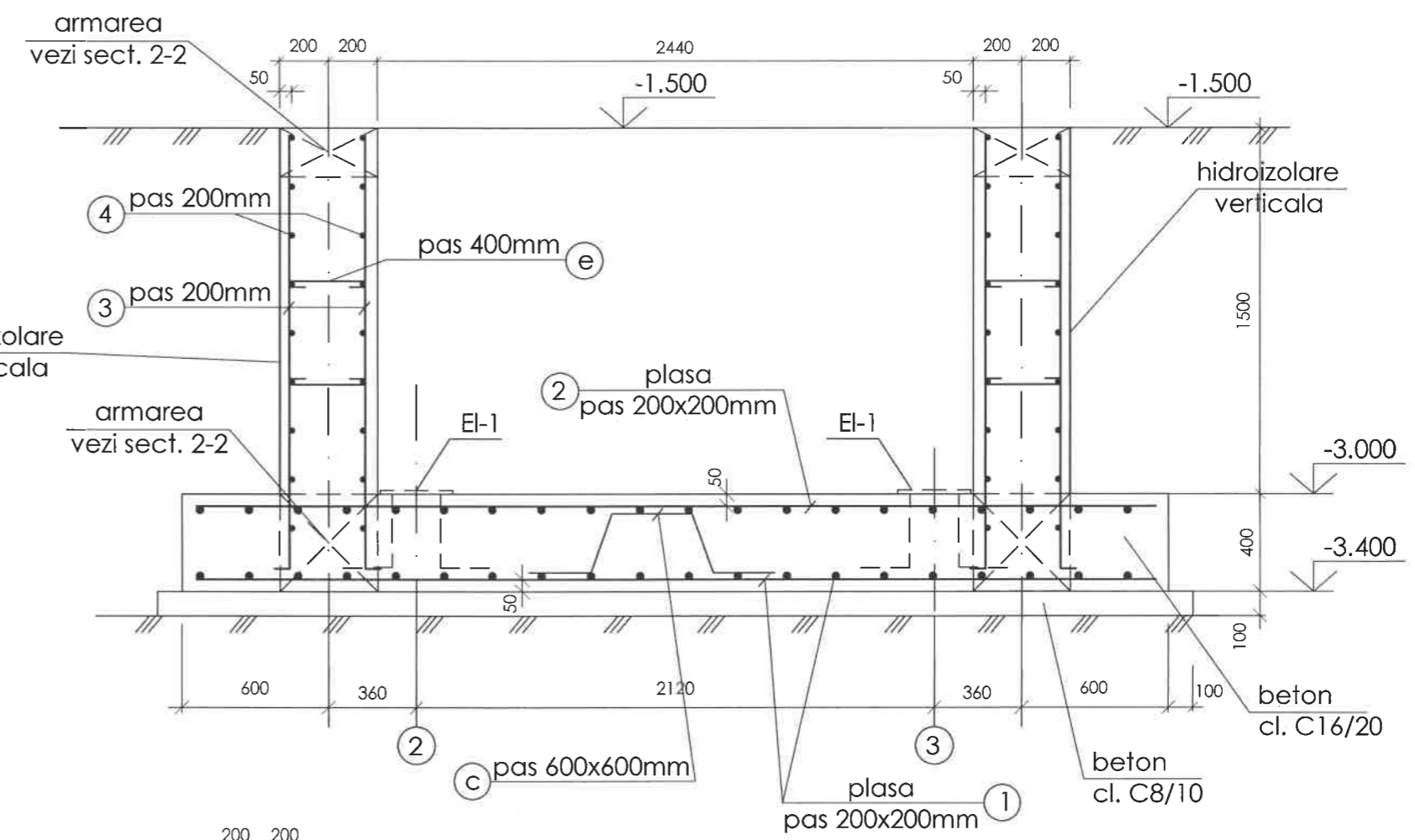
1. La planul fundatii sînt depuse în colturi : la numarator - cota suprafeții terenului, iar la numitor - adîncimea saparii gropii de fundatiei.
2. Executarea lucrarilor de sapare a gropii si pregatirea terenului pentru executarea fundatiilor se va face conform indicatiilor NCM F.01.03-09, CP F.01.02-2008.
3. Drept cota conventionala 0.000 este primit nivelul pardoselei etajului unu al blocului existent.
4. Rezistenta terenului a fost primita $R=20,0 \text{ t/m.p.}$
5. Fundatiile se executa din beton armat clasa C16/20.
6. Lucrarilor de executare a fundatiilor se vor efectua conform cerintelor NCM F.01.03-09, CP F.01.02-2008, NCM F.02.03-05.
7. Umplerea gropii de fundatie se executa cu argila locala si compactarea minutioasa a fiecarui strat cu umiditatea optima pina la atingerea densitatii pamîntului uscat de $1,6 \text{ t/m.c.}$.
8. Hidroizolația verticală a pereților fundatiei pentru lift ce intră în contact cu solul, se execută vopsind de două ori peretele cu bitum fierbinte.
9. In cazul in care, la saparea gropii de fundatie, vor fi depistate soluri tasabile, atunci se recomanda de executat pema de fundatie din argila compactata.
10. Plansa data se citeste cu plansa nr. 3.

Verificator de proiecte 038
Panteleiciuc Olga
 Domeniile B.1.2
 Nr. de Inregistrare a avizului 227/2024
 Valabil de la 21.01.2020 pînă la 21.01.2025

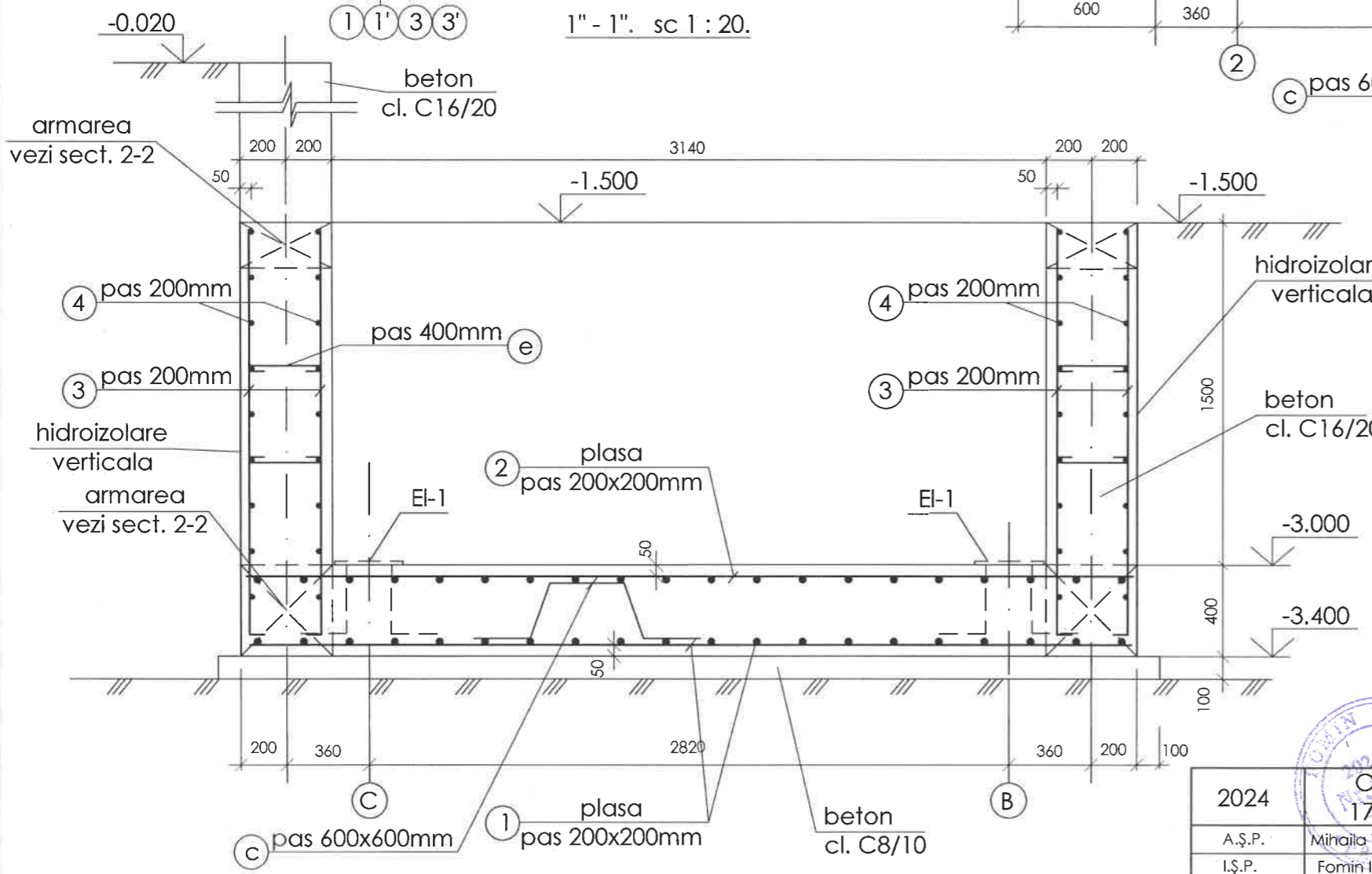


2024	OBIECTIV nr. 17.05-D/24-C	Reconstructia cladirii (prin instalarea ascensorului extern) mun. Balti, str. Decebal, nr.101/B		
A.Ş.P.	Mihaila V.	11.24	Faza	Plansa
I.Ş.P.	Fomin I.	11.24	PE	2
Elaborat	Hihlat Em.	11.24	Plan fundatii.	
			SRL "Geo - Cad-Proiect" mun.Bălți	

1 - 1. sc 1 : 20.



1" - 1". sc 1 : 20.



Verificator de proiecte 038
Panteleiciuc Olga
 Domeniile B.1.2
 Nr. de inregistrare a avizului 224/2024
 Valabil de la 21.01.2020 pînă la 21.01.2025

1. Plansa data se citeste cu plansa nr. 2, 4.

2024	OBIECTIV nr. 17.05-D/24-C		Reconstructia cladirii (prin instalarea ascensorului extern) mun. Balti, str. Decebal, nr.101/B		
A.Ş.P.	Mihaila V.	11.24	Reconstructia cladirii (prin instalarea ascensorului extern)	Faza PE	Plansa 3
I.Ş.P.	Fomin I.	11.24	Sectiunea 1-1, 1'-1', 2-2.	SRL "Geo - Cad-Proiect" mun.Bălti	
Elaborat	Hihlat Em.	11.24			

SPECIFICAȚIA MATERIALELOR

Poziția	Marcarea	Denumirea	buc.	Massa un. kg.	Notă	
		Fundatia liniara (sect. a-a, b-b, nodul A, B).				
1	GOST52544-2006	Ø12 A500C	l _{tot} =161.9m.	-	0.888	143.8kg
2	GOST52544-2006	Ø12 A500C	l _{tot} =161.9m.	-	0.888	143.8kg
3	GOST52544-2006	Ø10 A500C	l=1500	148	0.93	137.6kg
4	GOST52544-2006	Ø10 A500C	l _{tot} =115.0m.	-	0.617	71.0kg
m	GOST52544-2006	Ø6 A240	l=1530	112	0.34	38.1kg
n	GOST52544-2006	Ø6 A240	l=1160	112	0.26	29.1kg
c	GOST52544-2006	Ø8 A240	l=1140	12	0.45	5.40kg
e	GOST52544-2006	Ø6 A240	l=480	84	0.11	9.24kg
		Beton clasa C16/20	30.6			m.c.
		Beton clasa C8/10	2.6			m.c.

SPECIFICAȚIA DETALIILOR

Poz.	Schița	Poz.	Schița
m		n	
c		e	

1. Plansa data se citeste cu planșa nr. 2, 3.

SPECIFICAȚIA MATERIALELOR

Poziția	Marcarea	Denumirea	buc.	Massa un. kg.	Notă	
		Element înglobat EI-1 (n=4 buc.)				
a	GOST 103-76	- 300x12	l=300	1	8.50	8.50 kg
b	GOST52544-2006	Ø16 A500C	l=500	4	0.79	3.16kg
		Element înglobat EI-2 (n=8 buc.)				
c	GOST 103-76	- 300x12	l=300	1	8.50	8.50 kg
d	GOST52544-2006	Ø16 A500C	l=500	4	0.79	3.16kg

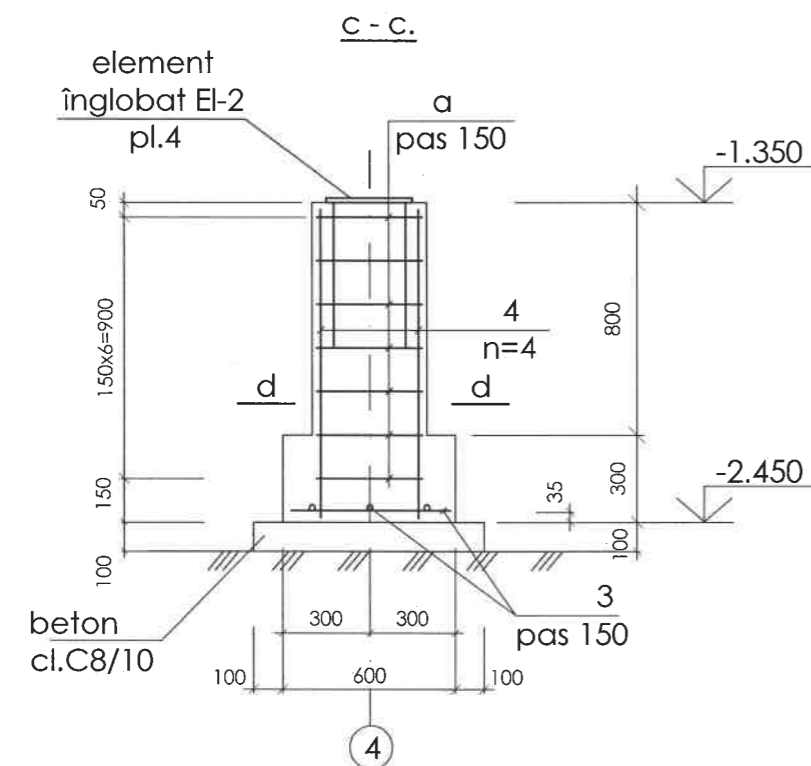
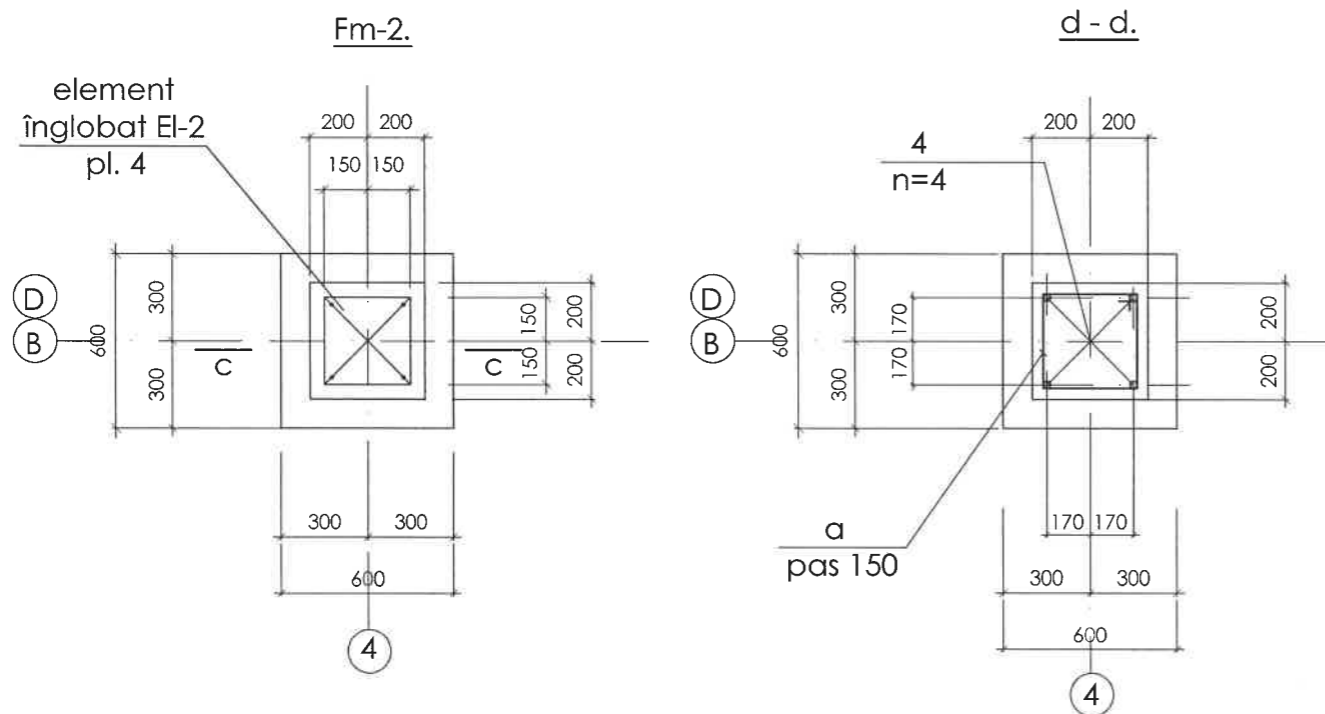
SPECIFICAȚIA DETALIILOR

Poz.	Schița
EI-1	
EI-2	

Verificator de proiecte
Panteleicluș Olga
 Domeniile B.1,2
 Nr. de înregistrare a avizului 227/2024
 Valabil de la 21.01.2020 până la 21.01.2025



2024	OBIECTIV nr. 17.05-D/21-C	Reconstrucția clădirii (prin instalarea ascensorului extern) mun. Balti, str. Decebal, nr.101/B			
A.Ș.P.	Mihaila V.	11.24	Faza	Planșa	Planse
I.Ș.P.	Fomin I.	11.24	PE	4	
Elaborat	Hihlat Em.	11.24	Specificatia materialelor.		SRL "Geo - Cad-Proiect" mun.Bălti
			Specificatia detaliilor.		



SPECIFICATIA MATERIALELOR

Pozitia	Marcarea	Denumirea	buc.	Massa un. kg.	Nota
		Fundamentul Fm-2 (n=2 buc.)			
3		Ø10 A-III GOST26633-2012 l=580	8	0.36	2.88 kg
4		Ø12 A-III GOST26633-2012 l=1080	4	0.96	3.84 kg
d		Ø6 A-I GOST26633-2012 l=1520	7	0.34	2.38 kg
		Beton clasa C16/20	0.24		m.c.
		Beton clasa C8/10	0.06		m.c.

SPECIFICATIA DETALIILOR

Poz.	Schița
d	

Verificator de proiecte 038
Panteleiciuc Olga
 Domeniile B.1.2
 Nr. de inregistrare a avizului 227/2024
 Valabil de la 21.01.2020 până la 21.01.2025

1. Plansa data se citeste cu plansa nr. 2.

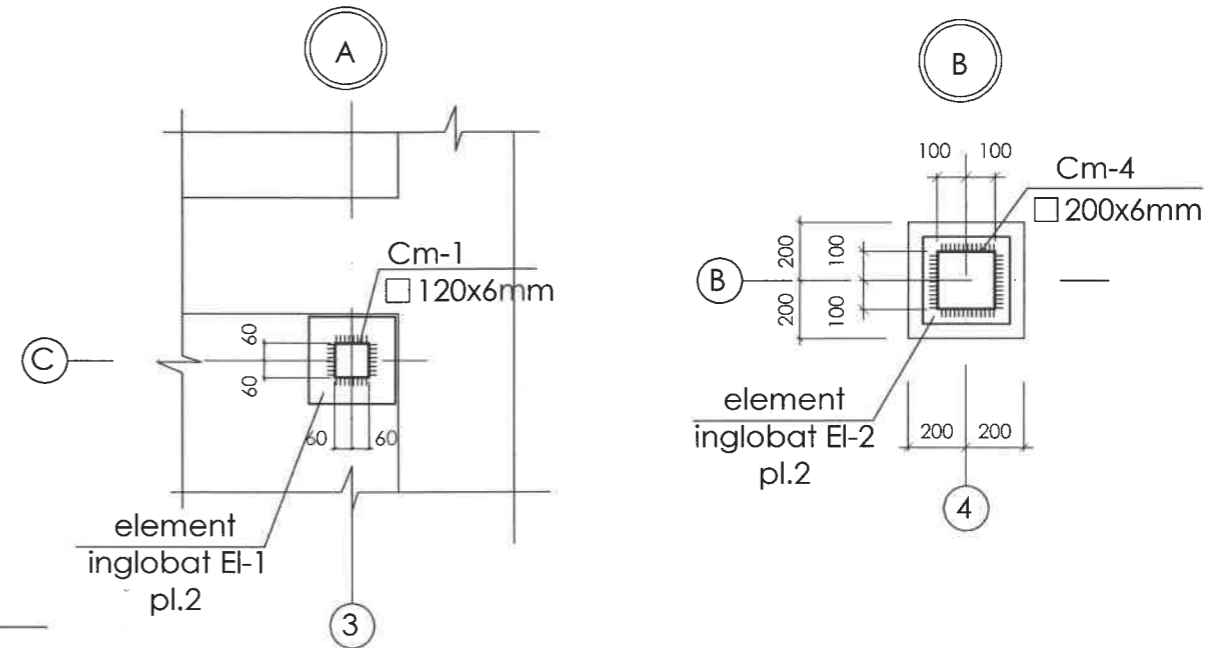
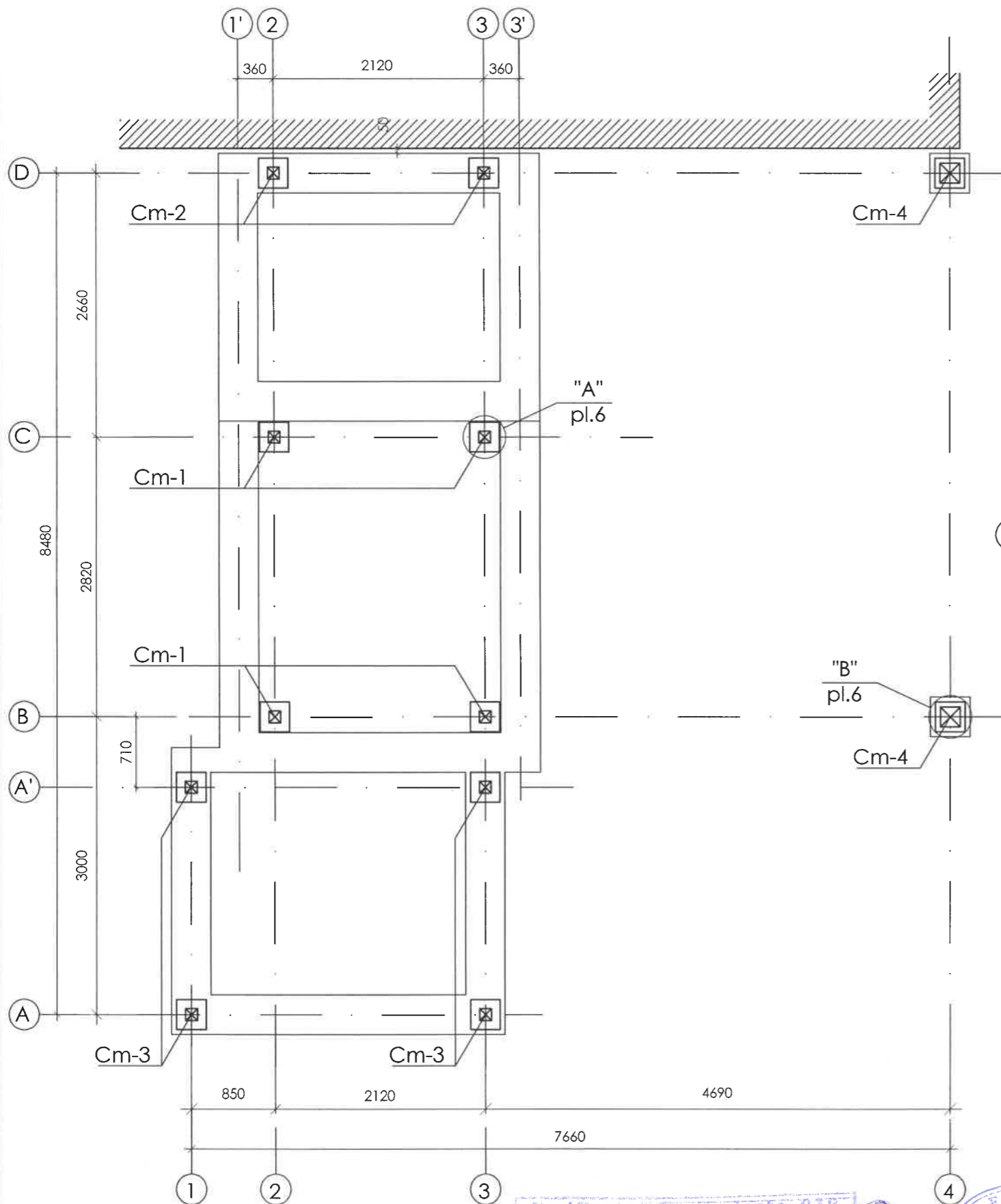


2024	OBIECTIV nr. 17.05-D/24-G			Reconstructia cladirii (prin instalarea ascensorului extern) mun. Balti, str. Decebal, nr.101/B		
A.Ş.P.	Mihaila V.		11.24	Reconstructia cladirii (prin instalarea ascensorului extern)		Faza
I.Ş.P.	Fomin I.		11.24	Fundatia Fm-2.		Planşa
Elaborat	Hihlat Em.		11.24	SRL "Geo - Cad-Proiect" mun. Bălți		Planşe
						PE
						5

Planul de situatie a coloanelor Cm-1, Cm-2, Cm-3 . sc. 1:50

SPECIFICATIA MATERIALELOR

Pozitia	Marcare	Denumirea	buc.	Massa un. kg.	Nota
Cm-1	coloana din metal	□120x6 GOST30245-2003 l=11300	4	234.50	938.0 kg
Cm-2	coloana din metal	□120x6 GOST30245-2003 l=9650	2	200.2	400.4 kg
Cm-3	coloana din metal	□120x6 GOST30245-2003 l=3950	4	82.0	328.0 kg
Cm-4	coloana din metal	□200x6 GOST30245-2003 l=3950	2	141.50	283.0kg



1. Materialul constructiilor, cu exceptia celor specificate, oțel C245.
2. Îmbinările de sudura ale elementelor structurilor din oțel se executa prin sudare semiautomată într-un mediu de dioxid de carbon în conformitate cu GOST 8505-85 sau într-un amestec de dioxid de carbon cu argon în conformitate cu GOST 10157-79, sârmă de sudură marca CB-08Г2C în conformitate cu GOST 2246-70. În cazul sudării manuale cu arc electric (îmbinare de montare), sudarea structurilor din oțel slab aliat se realizează cu electrozi de tip E50, sudarea structurilor din oțel carbon se realizează cu electrozi de tip E46 conform GOST 9467-75.
3. Executarea, montarea și receptia structurilor metalice se efectuiaza în conformitate cu cerințele: - ГОСТ 23118-99 " Конструкции стальные строительные. Общие технические условия". Pentru toate elementele de țevi se prevad prize. Îmbinările de uzina ale structurilor sunt suduri, îmbinările de montare - sudate și pe șuruburi din clasa de precizie "B". Pentru șuruburi din clasa de precizie "B" se prevad contrapiulițe sau șaibe sub presiune în conformitate cu GOST 6402-70.

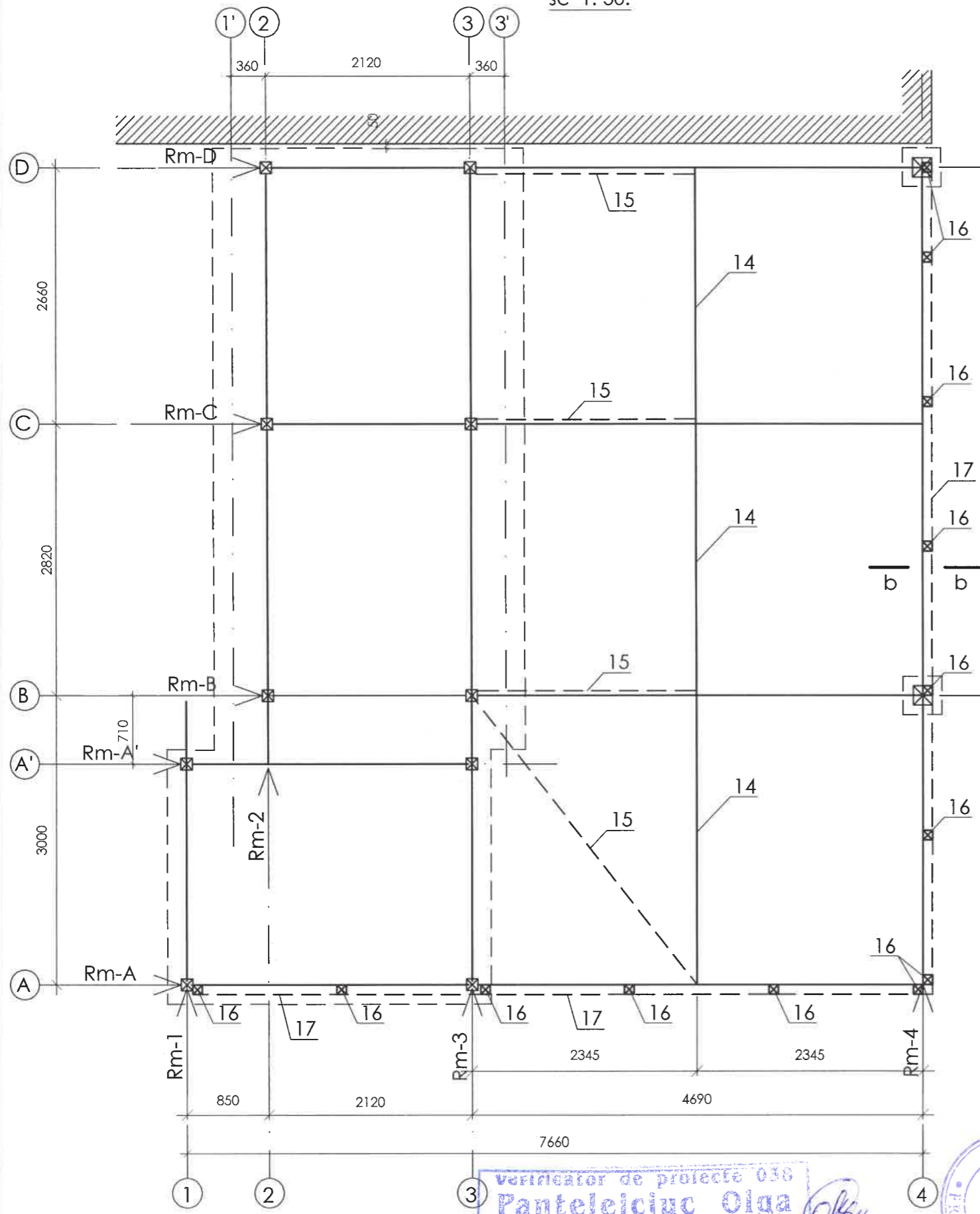
Verificator de proiecte 038
Panteleiciuc Olga
 Domeniile B.1,2
 Nr. de inregistrare a avizului 224/2024
 Valabil de la 21.01.2020 până la 21.01.2025

2024
 №.1510
 4.10.0

2024			OBIECTIV nr. 17.05-D/2024			Reconstrucția clădirii (prin instalarea ascensorului extern) mun. Bălți, str. Decebal, nr.101/B		
A.Ș.P.	Mihaila V.	11.24	Reconstrucția clădirii (prin instalarea ascensorului extern)			Faza	Planșa	Planșe
I.Ș.P.	Fomin I.	11.24				PE	6	
Elaborat	Hihlat Em.	11.24	Planul de situatie a coloanelor Cm-1, Cm-2, Cm-3 .			SRL "Geo - Cad-Proiect" mun.Bălți		

Schema de situație a ramelor din metal Rm-1... Rm-D.

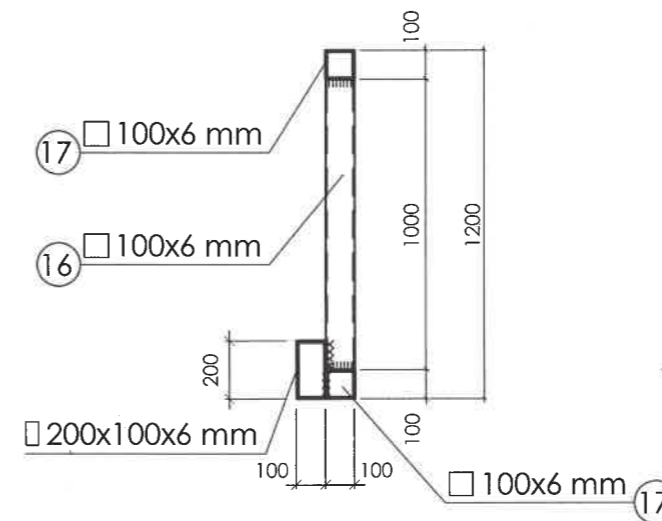
sc 1: 50.



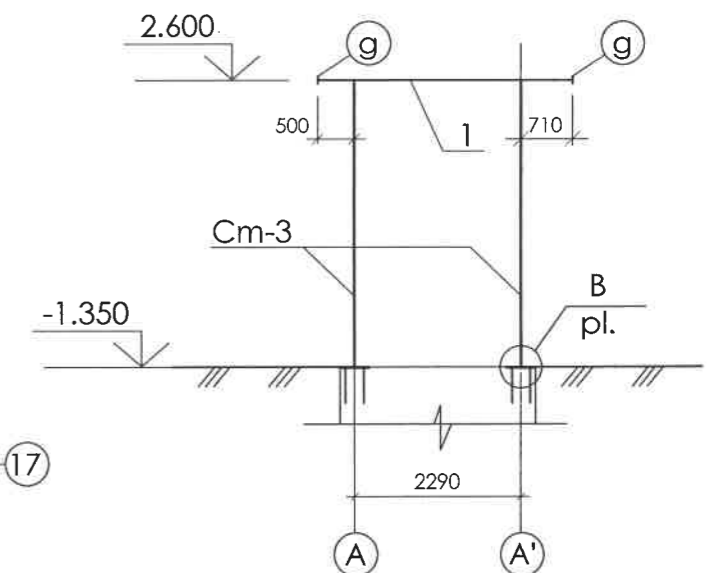
SPECIFICATIA MATERIALELOR la schema de situație a ramelor din metal

Pozitia	Marcare	Denumirea	buc.	Massa un. kg.	Nota
14		□ 200x100x6 GOST30245-2003 $l_{tot}=9.00$	-	26.40	237.6kg
15		○ 57x3 GOST30245-2003 $l_{tot}=12.7m$	-	4.00	50.8kg
16	pas 1500mm	□ 100x6 GOST30245-2003 $l=1000$	13	16.98	220.74 kg
17		□ 100x6 GOST30245-2003 $l_{tot}=33.4m$	-	16.98	567.1kg

b - b.



Rama Rm-1 pe axa 1. sc 1:100



SPECIFICATIA MATERIALELOR

Pozitia	Marcare	Denumirea	buc.	Massa un. kg.	Nota
		Rama Rm-1 pe axa 1			
1		□ 120x6 GOST30245-2003 $l=3500$	1	72.63	72.63 kg
g		- 140x6 GOST 103-76 $l=140$	2	0.92	1.84 kg

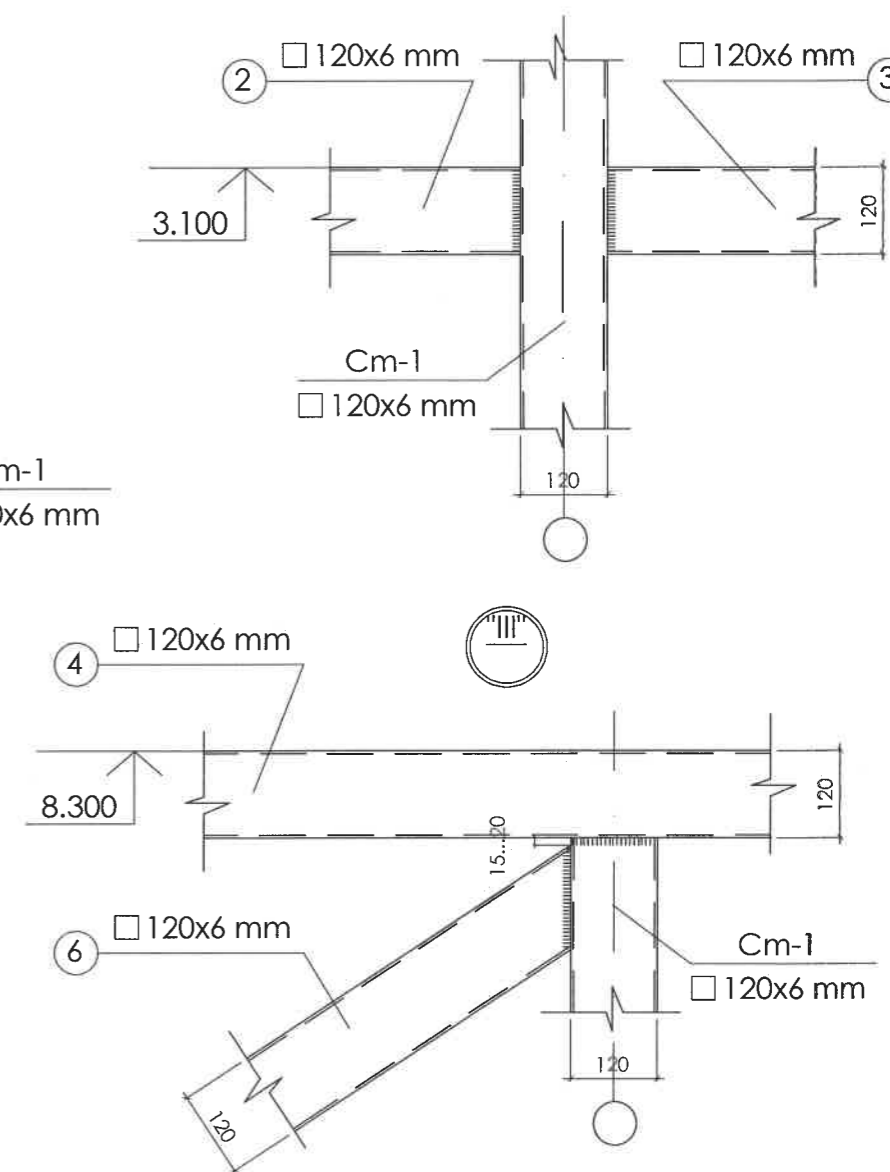
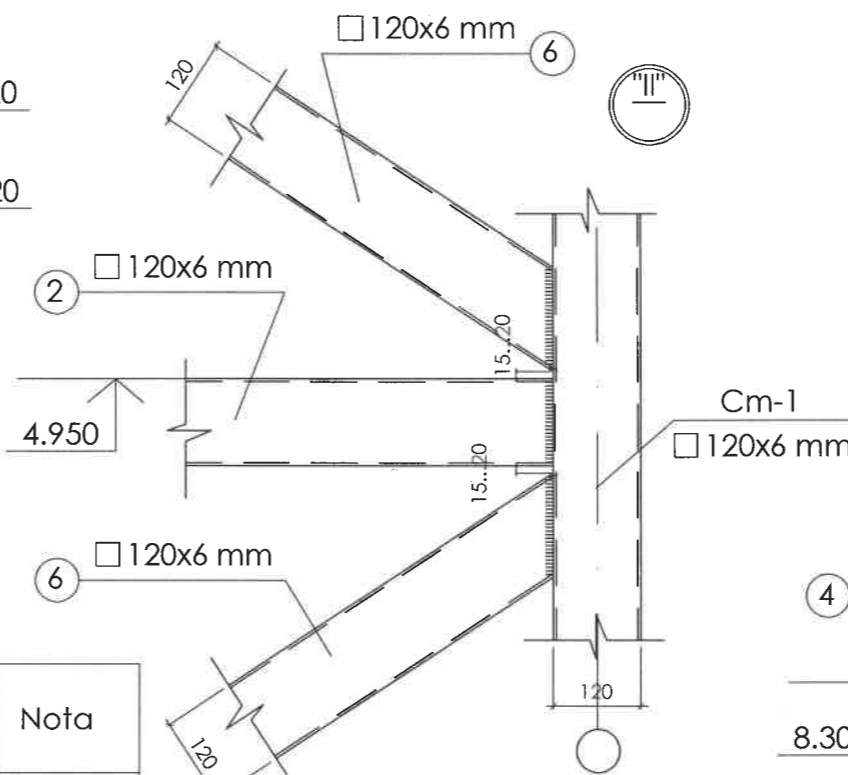
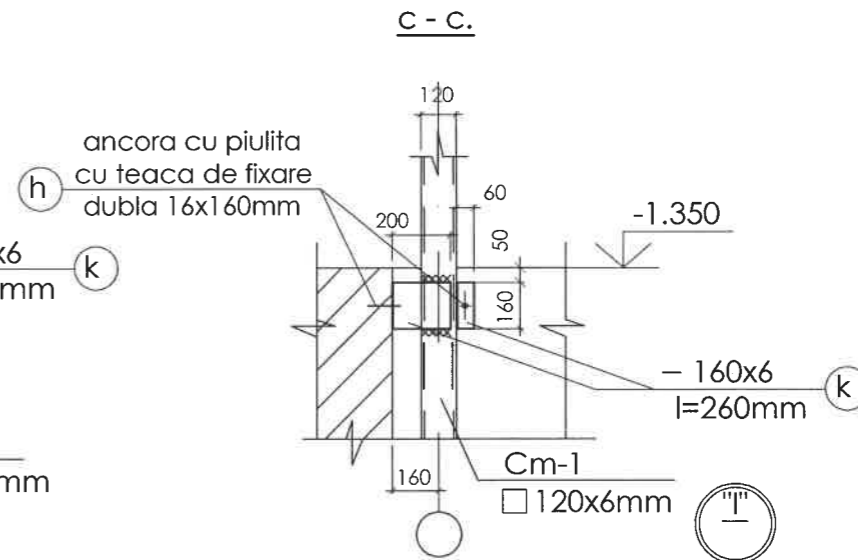
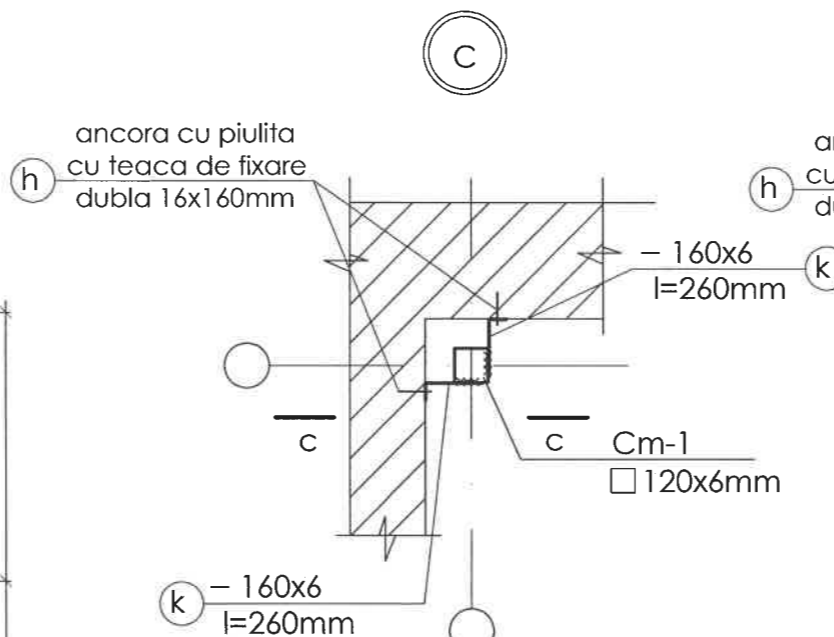
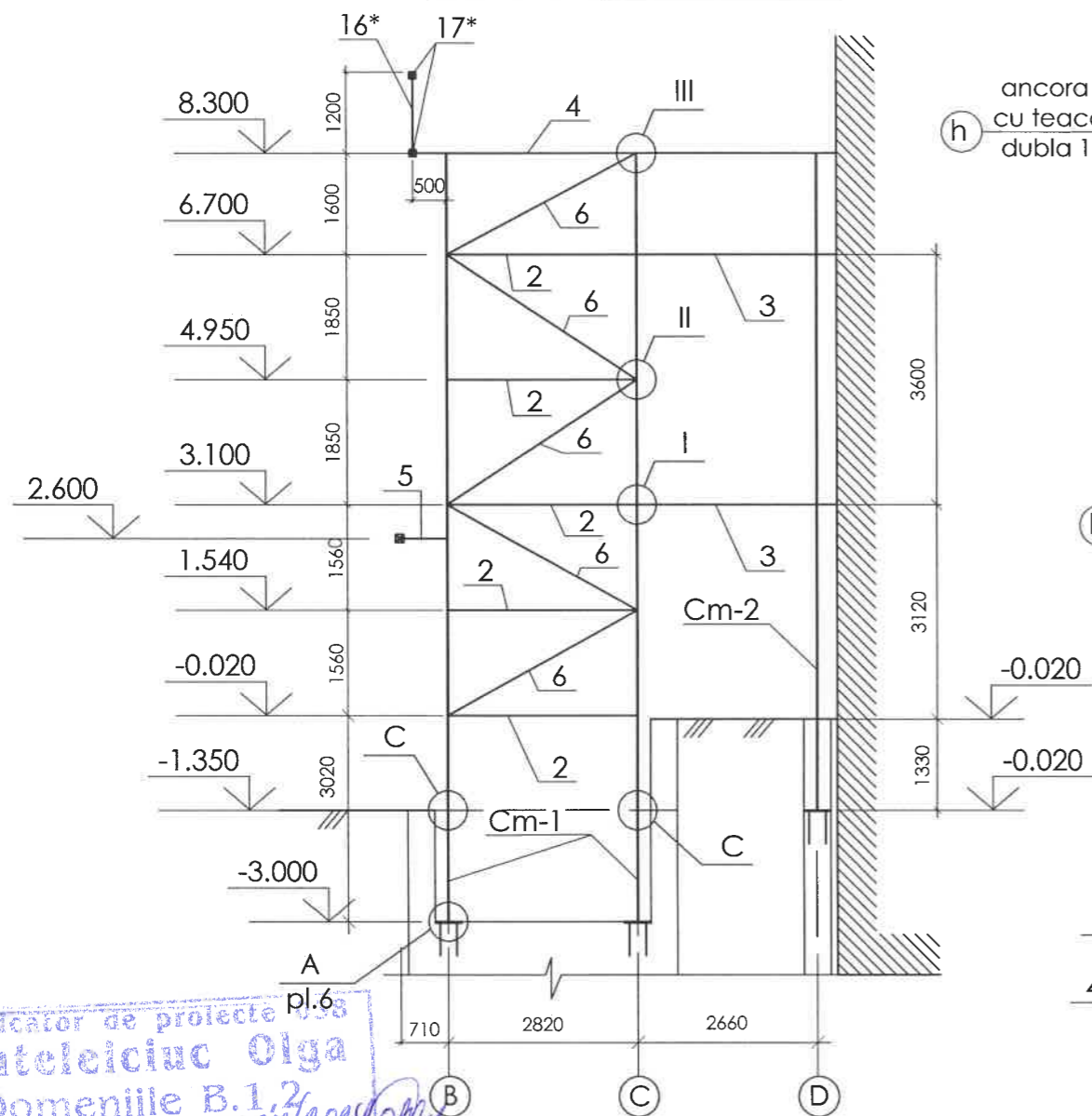
Verificator de proiecte 038
Panteleiciuc Olga
 Domeniile B.1.2
 Nr. de inregistrare a avizului
 Valabil de la 21.01.2020 până la 21.01.2025



2024	OBIECTIV nr. 17.05-D/24-C	Reconstrucția clădirii (prin instalarea ascensorului extern) mun. Bălți, str. Decebal, nr.101/B		
A.Ș.P.	Mihaila V.	11.24	Reconstrucția clădirii (prin instalarea ascensorului extern)	Faza PE
I.Ș.P.	Fomin I.	11.24	Schema de situație a ramelor din metal Rm-1... Rm-D.	Planșa 7
Elaborat	Hihlat Em.	11.24		Planșe

SRL "Geo - Cad-Proiect" mun.Bălți

Rama Rm-2 pe axa 2. sc 1:100



validator de proiecte
Panteleiciuc Olga
 Domeniile B.1.2
 Nr. de inregistrare a avizului 224/2020
 Valabil de la 21.01.2020 pînă la 21.01.2025

SPECIFICATIA MATERIALELOR

Pozitia	Marcarea	Denumirea	buc.	Massa un. kg.	Nota
		<u>Rama Rm-2 pe axa 2</u>			
2	□ 120x6 GOST30245-2003	l=2700	5	56.03	280.15kg
3	□ 120x6 GOST30245-2003	l=2840	2	58.93	117.86kg
4	□ 120x6 GOST30245-2003	l=6280	1	130.31	130.31kg
5	□ 120x6 GOST30245-2003	l=600	1	12.45	12.45kg
6	□ 120x6 GOST30245-2003	l _{tot} =16.4m	-	20.75	340.3kg
16*	pas 1500mm	□ 100x6 GOST30245-2003	8	16.98	135.84kg
17*		□ 100x6 GOST30245-2003	-	16.98	330.10kg
k	- 160x6 GOST 103-76	l=260	2	2.00	4.00 kg
h		ancora cu piulita cu teaca de fixare dubla 16x160mm	2		

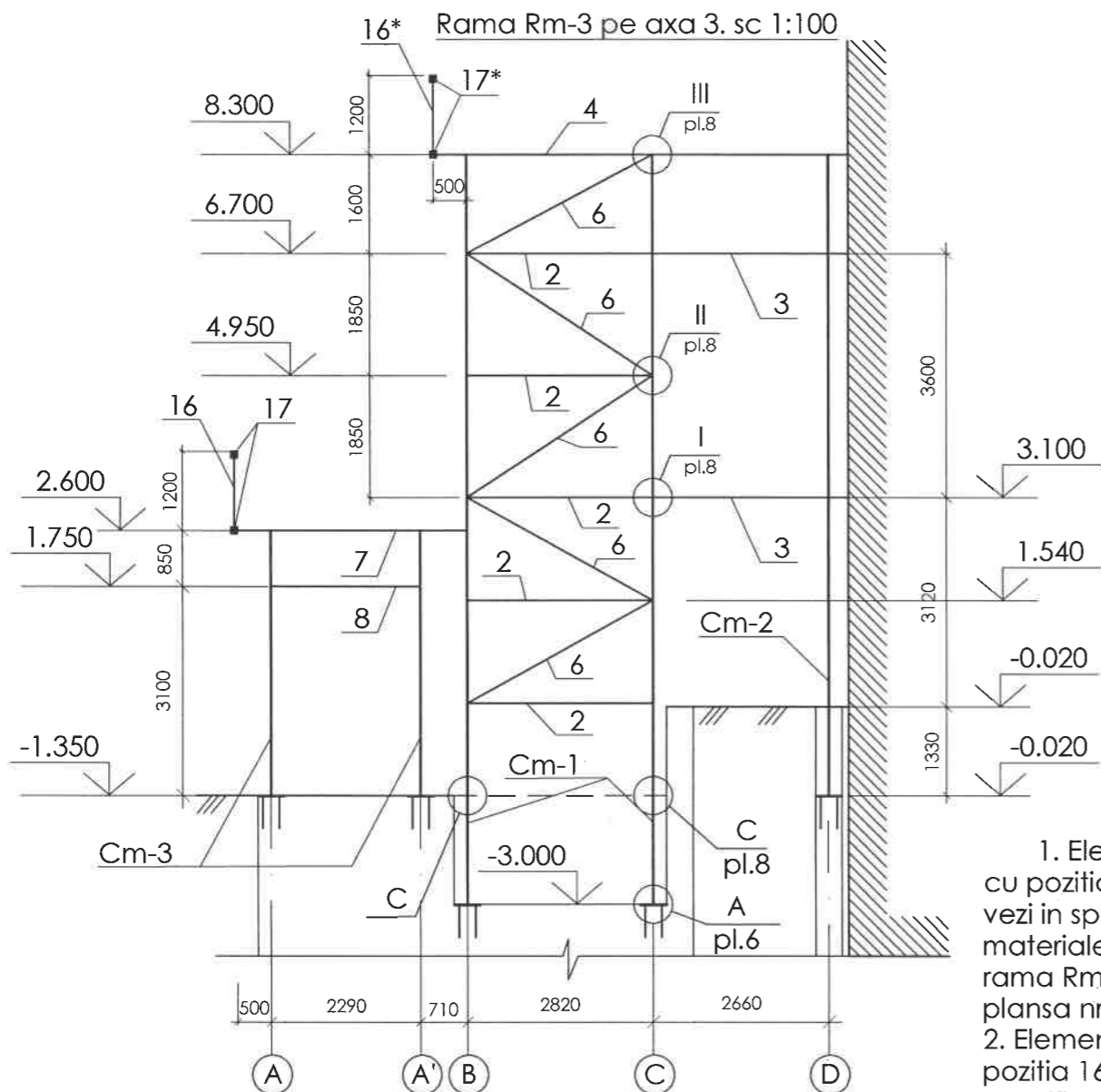
1. Plansa data se citeste cu planşa nr. 7.
 Elementele cu pozitia 16*, 17* din specificatia materialelor sunt prevazute pentru parapetul de la niv. 8.300m.

2024
 A.S.P. Mihaila V. 11.24
 I.S.P. Fomin I. 11.24
 Elaborat Hihlat Em. 11.24

OBIECTIV nr. 17.05-D/24/C
 Reconstructia cladirii (prin instalarea ascensorului extern)
 mun. Balti, str. Decebal, nr.101/B

Faza	Planşa	Planşe
PE	8	

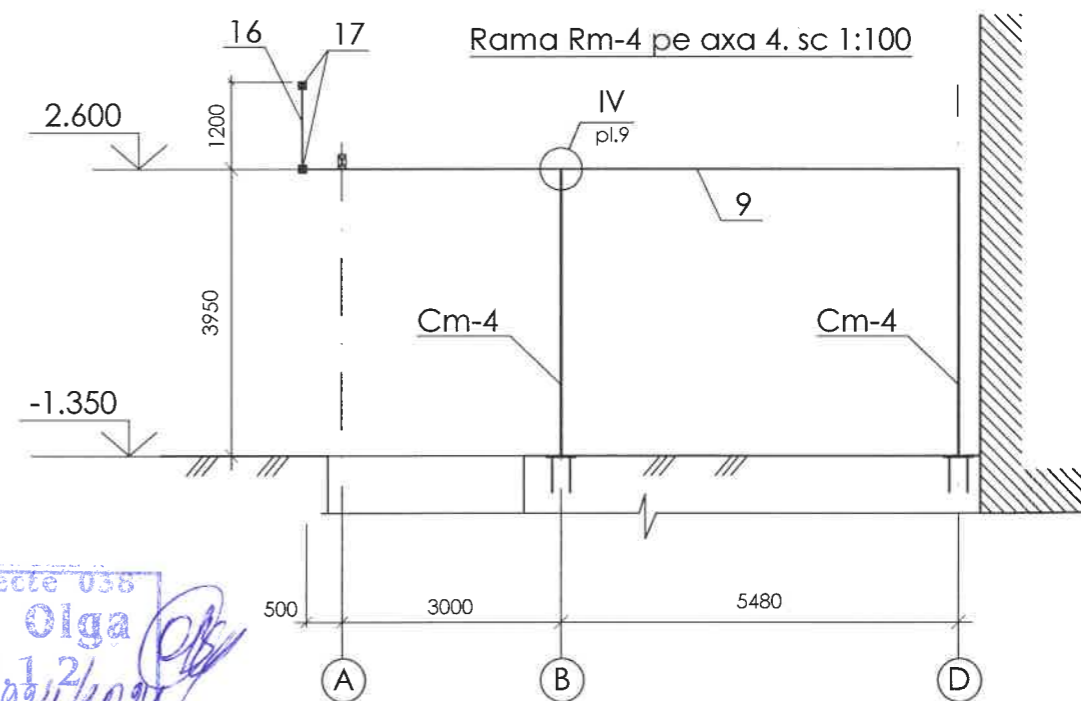
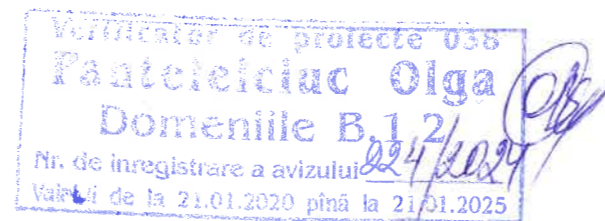
Rama Rm-2 pe axa 2.
 SRL "Geo - Cad-Proiect" mun.Balti



SPECIFICATIA MATERIALELOR

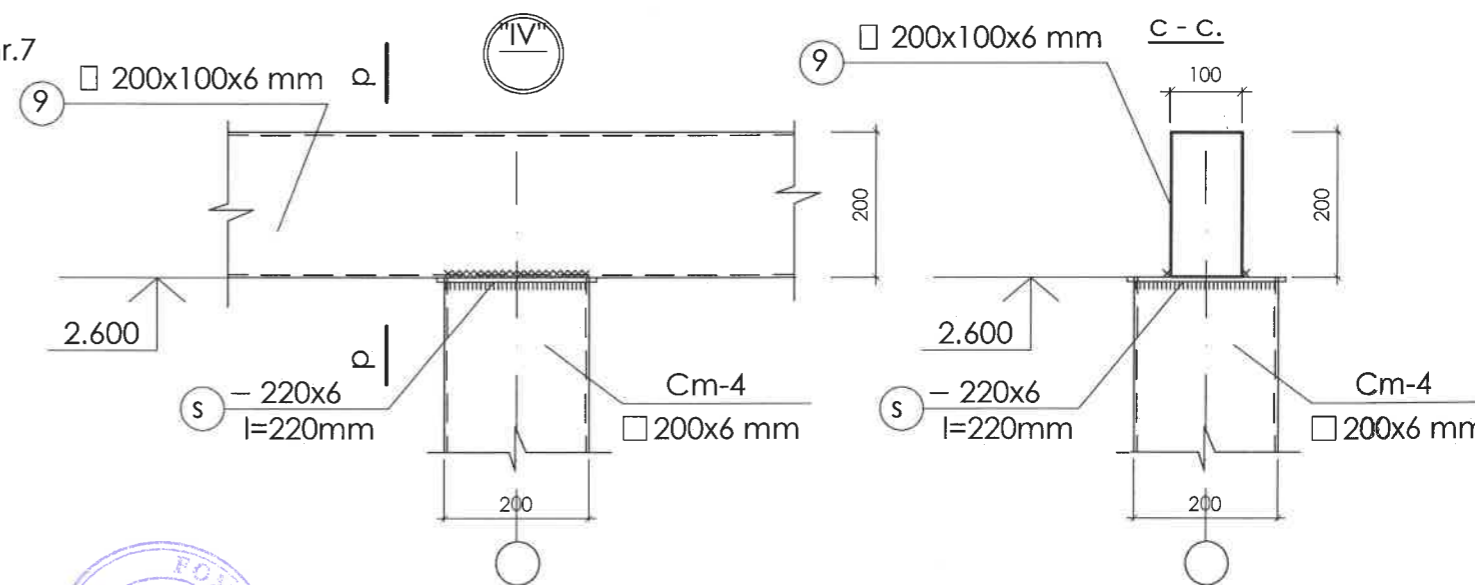
Pozitia	Marcarea	Denumirea	buc.	Massa un. kg.	Nota
		<u>Rama Rm-3 pe axa 3</u>			
2		□ 120x6 GOST30245-2003 l=2700	5	56.03	280.15kg
3		□ 120x6 GOST30245-2003 l=2840	2	58.93	117.86kg
4		□ 120x6 GOST30245-2003 l=6280	1	130.31	130.31kg
5		□ 120x6 GOST30245-2003 l=600	1	12.45	12.45kg
6		□ 120x6 GOST30245-2003 l _{tot} =16.4m	-	20.75	340.3kg
7		□ 120x6 GOST30245-2003 l=3440	1	71.38	71.38kg
8		□ 120x6 GOST30245-2003 l=2170	1	45.03	45.03kg
k		- 160x6 GOST 103-76 l=260	2	2.00	4.00 kg
h		ancora cu piulita cu teaca de fixare dubla 16x160mm	2		

1. Elementele cu pozitia 16*, 17* vezi in specificatia materialelor pentru rama Rm-2 pe plansa nr.8
 2. Elementele cu pozitia 16, 17 vezi in specificatia materialelor nr.7

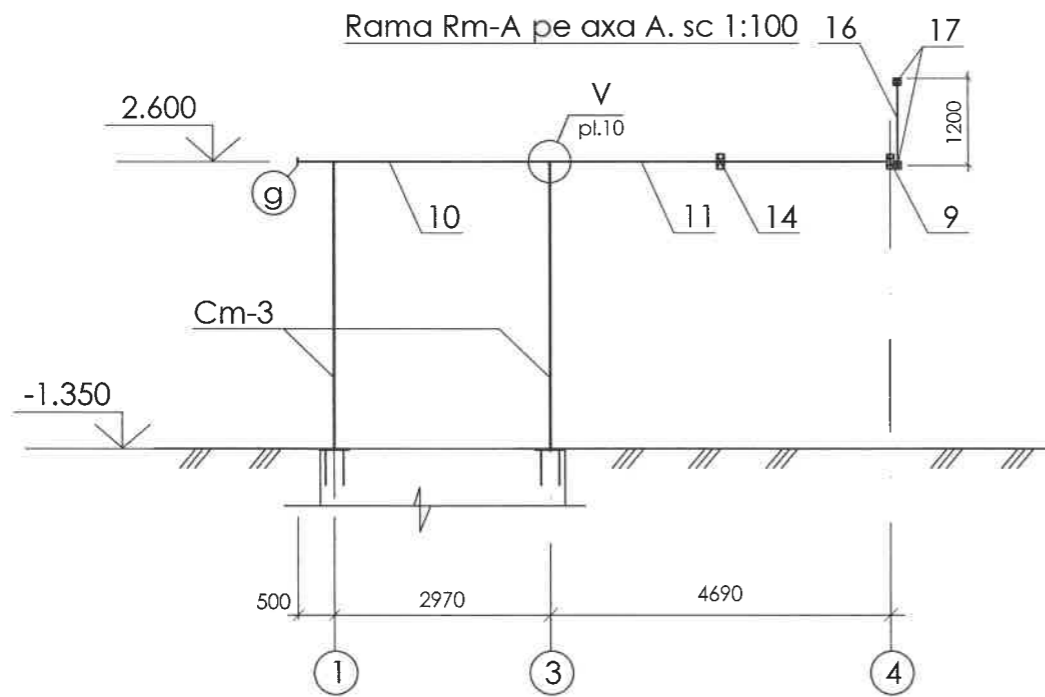


SPECIFICATIA MATERIALELOR

Pozitia	Marcarea	Denumirea	buc.	Massa un. kg.	Nota
		<u>Rama Rm-4 pe axa 4</u>			
9		□ 200x100x6 GOST30245-2003 l=9000	1	237.6	237.6kg
r		- 120x6 GOST 103-76 l=220	2	1.65	3.30 kg
s		- 220x6 GOST 103-76 l=220	2	2.41	4.82 kg

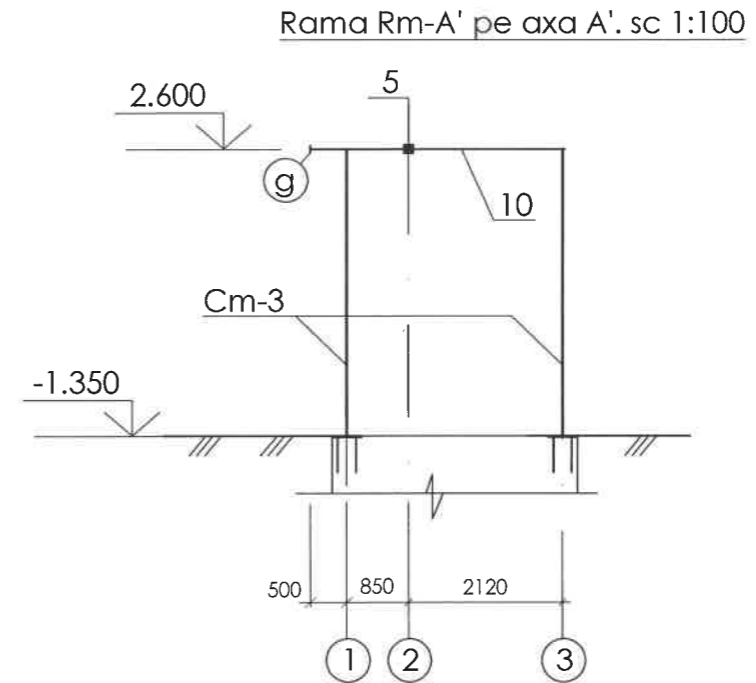


2024	OBIECTIV nr. 17.05-D/24/G	Reconstructia cladirii (prin instalarea ascensorului extern) mun. Balti, str. Decebal, nr.101/B		
A.Ş.P.	Mihaila V.	11.24	Faza	Plansa
I.Ş.P.	Fomin I.	11.24	PE	9
Elaborat	Hihlat Em.	11.24	Rama Rm-3 pe axa 3. Rama Rm-4 pe axa 4.	
			SRL "Geo - Cad-Proiect" mun.Balti	



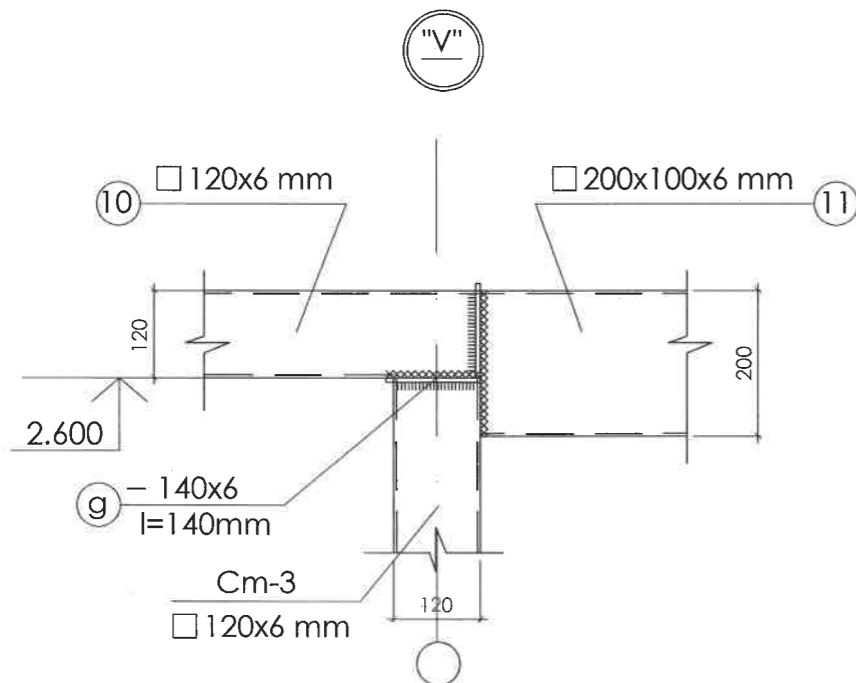
SPECIFICATIA MATERIALELOR

Pozitia	Marcarea	Denumirea	buc.	Massa un. kg.	Nota
		Rama Rm-A pe axa A			
10		□ 120x6 GOST30245-2003 l=3500	1	72.62	72.62 kg
11		□ 200x100x6 GOST30245-2003 l=4700	1	124.10	124.1kg
g		- 140x6 GOST 103-76 l=140	2	0.92	1.84 kg



SPECIFICATIA MATERIALELOR

Pozitia	Marcarea	Denumirea	buc.	Massa un. kg.	Nota
		Rama Rm-A' pe axa A'			
10		□ 120x6 GOST30245-2003 l=3500	1	72.62	72.62 kg
g		- 140x6 GOST 103-76 l=140	1	0.92	0.92 kg



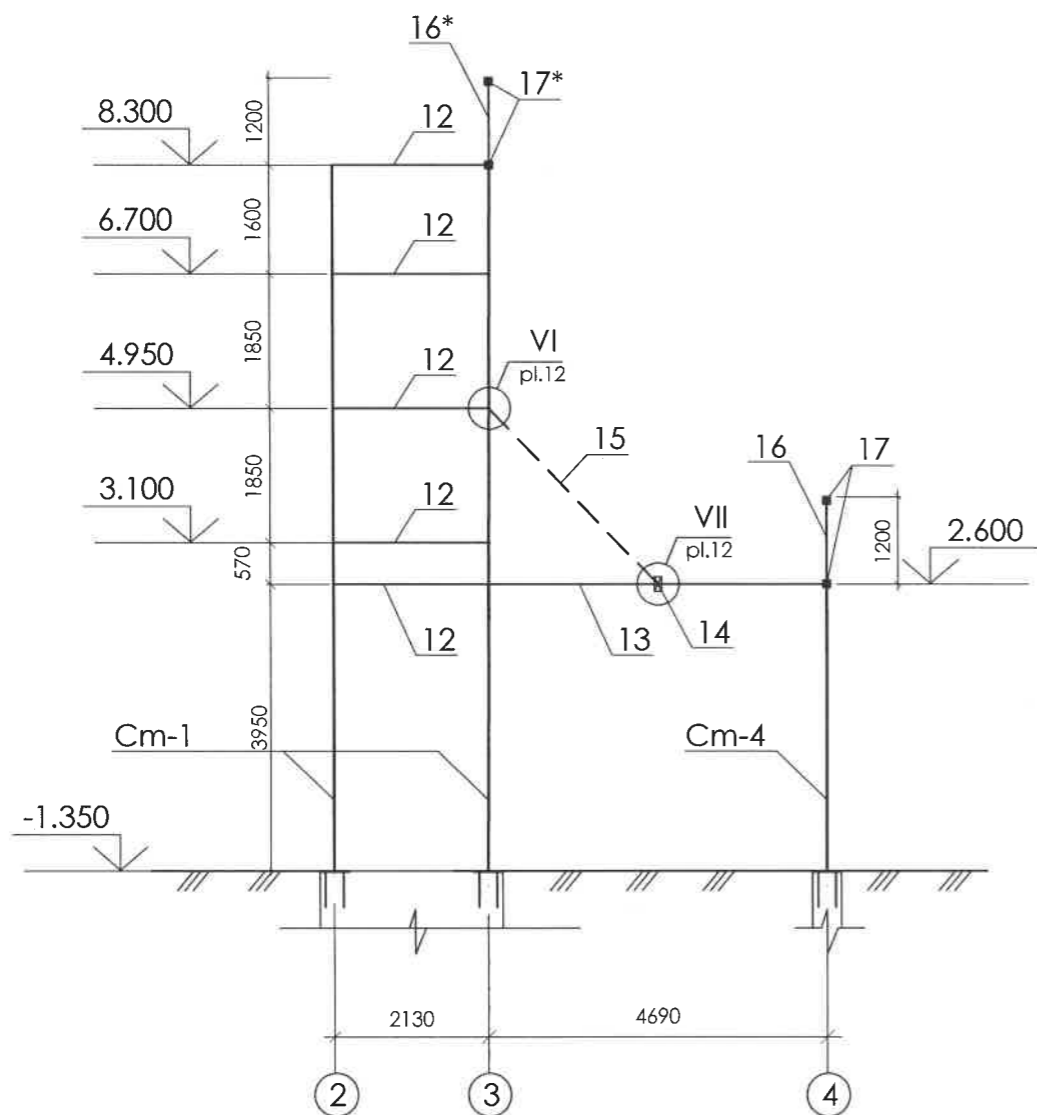
1. Elementele cu pozitia 14, 16, 17 vezi in specificatia materialelor pentru schema de situatie a ramelor din metal pe plansa nr.
2. Elementul cu pozitia 5 vezi plansa nr. 7

Verificator de proiecte 038
Panteleiciuc Olga
 Domeniile B.1,2
 Nr. de inregistrare a avizului 224/2024
 Valabil de la 21.01.2020 pînă la 21.01.2025



2024	OBIECTIV nr. 17.05-D/24	Reconstructia cladirii (prin instalarea ascensorului extern) mun. Balti, str. Decebal, nr.101/B		
A.Ş.P.	Mihaila V.	11.24	Faza	Plansa
I.Ş.P.	Fomin I.	11.24	PE	10
Elaborat	Hihlat Em.	11.24	Rama Rm-A pe axa A. Rama Rm-A' pe axa A'. SRL "Geo - Cad-Proiect" mun.Bălți	

Rama Rm-B pe axa B. sc 1:100

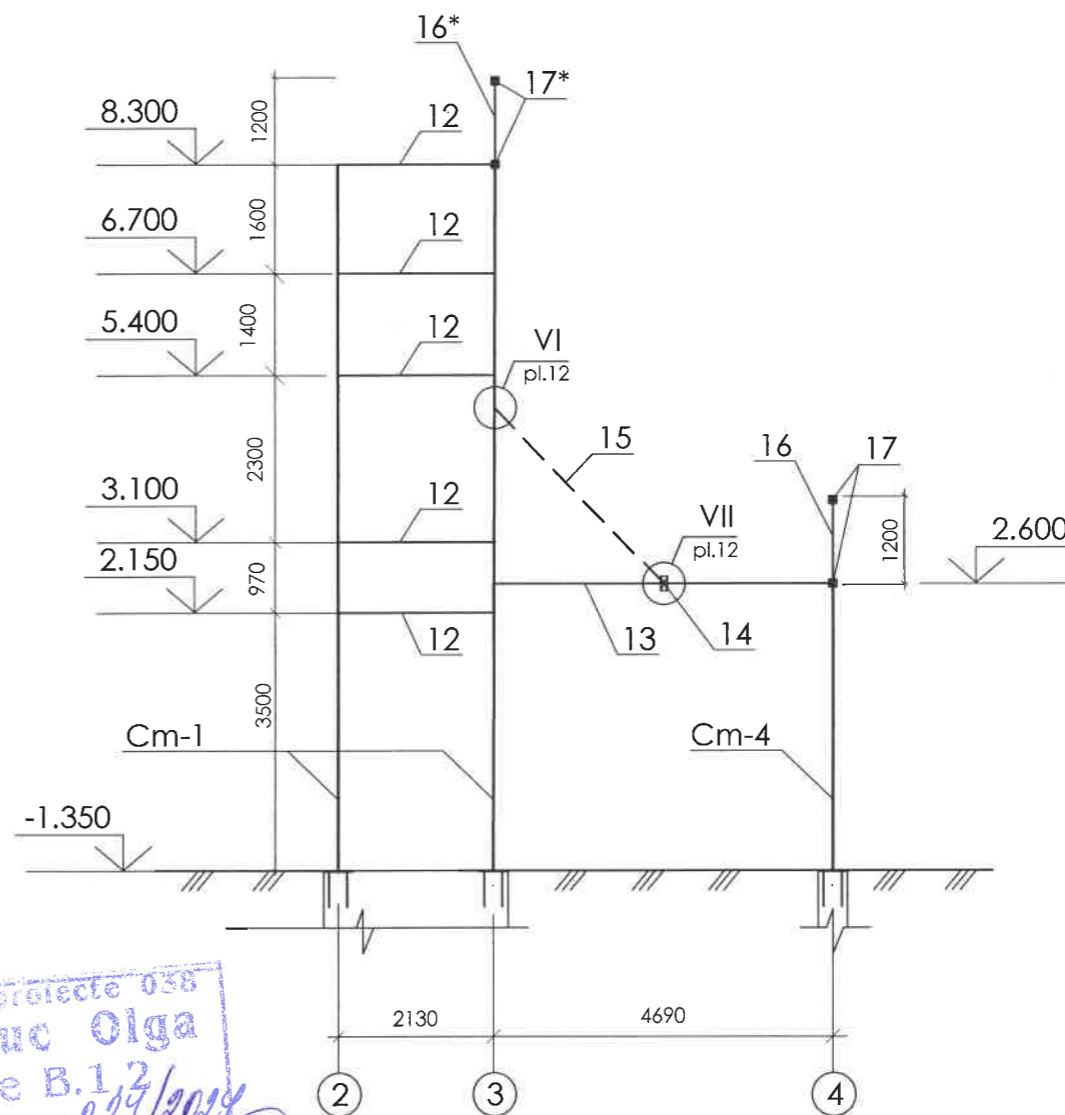


SPECIFICATIA MATERIALELOR

Pozitia	Marcarea	Denumirea	buc.	Massa un. kg.	Nota
		Rama Rm-B pe axa B			
12		□ 120x6 GOST30245-2003 l=2010	5	41.71	208.55kg
13		□ 200x100x6 GOST30245-2003 l=4700	1	124.10	124.1kg
g		- 140x6 GOST 103-76 l=140	2	0.92	1.84 kg
v		- 100x6 GOST 103-76 l=200	4	0.94	3.76 kg
w		- 100x6 GOST 103-76 l=200	4	0.94	3.76 kg
		bulon de montare M16	4		

1. Elementele cu pozitia 14 si 15, 16, 17 vezi in specificatia materialelor pentru schema de situatie a ramelor din metal pe plansa nr. 7
2. Elementele cu pozitia 16*, 17* vezi in specificatia materialelor pentru rama Rm-2 pe plansa nr.8

Rama Rm-C pe axa C . sc 1:100



SPECIFICATIA MATERIALELOR

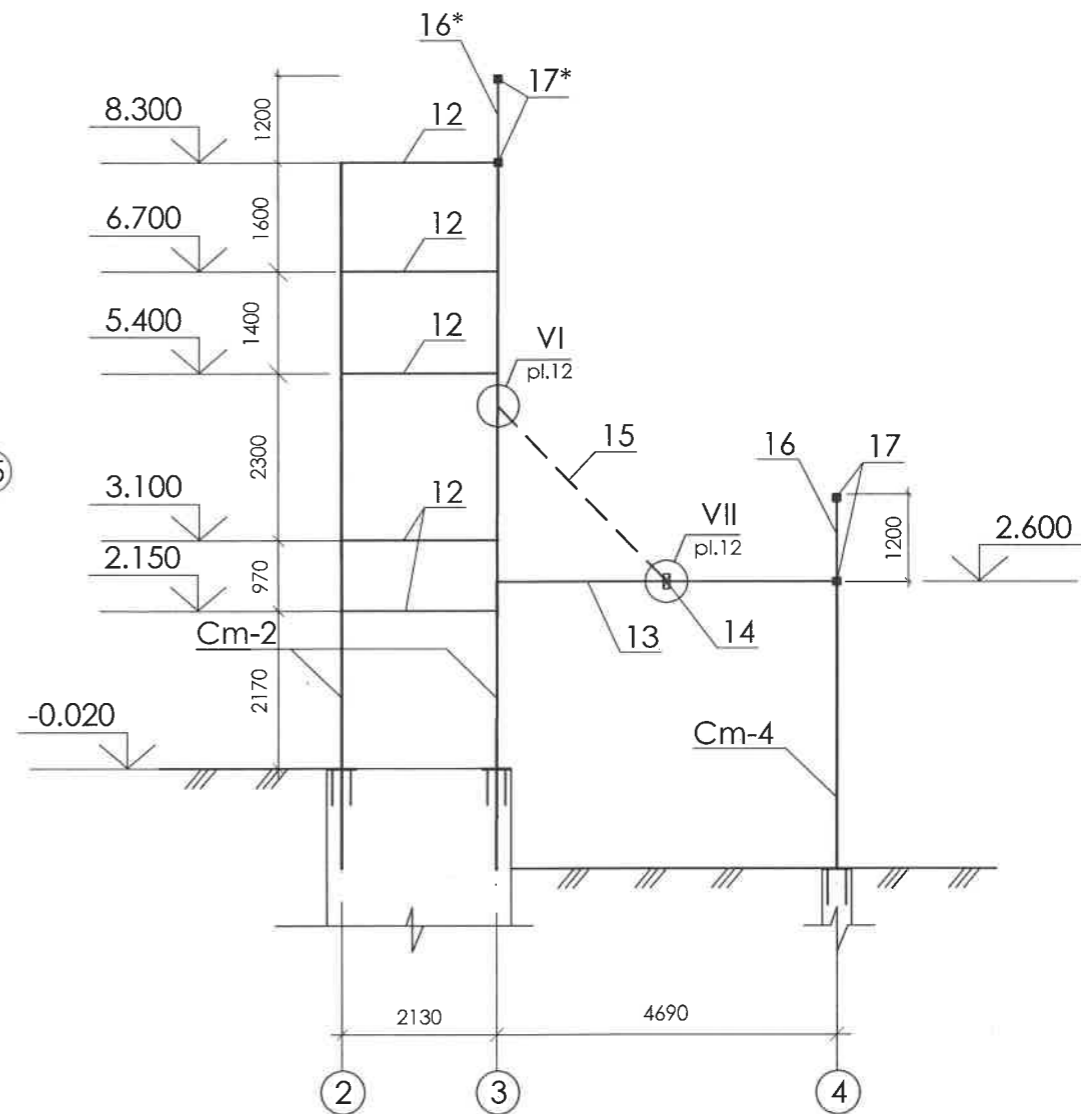
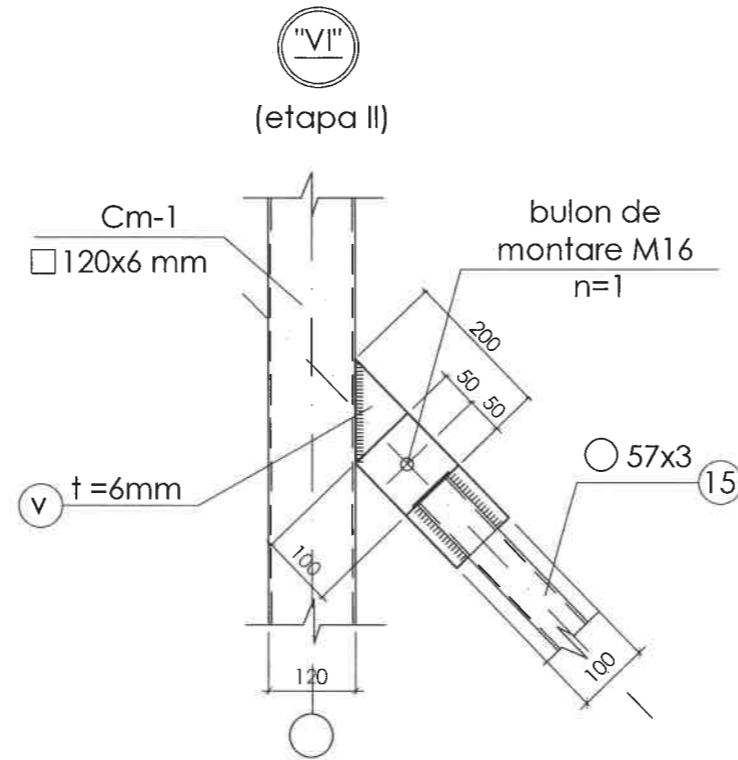
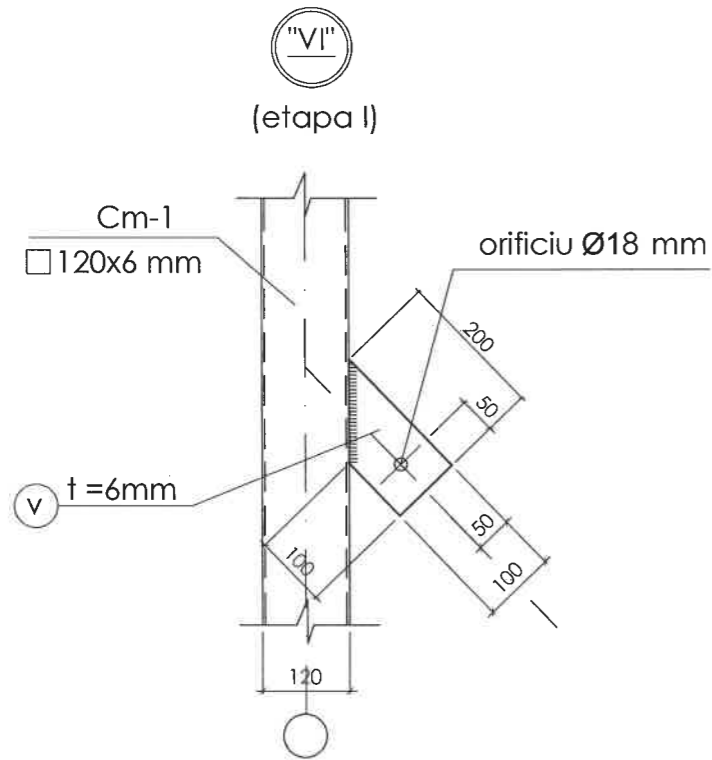
Pozitia	Marcarea	Denumirea	buc.	Massa un. kg.	Nota
		Rama Rm-C pe axa C			
12		□ 120x6 GOST30245-2003 l=2010	5	41.71	208.6 kg
13		□ 200x100x6 GOST30245-2003 l=4700	1	124.10	124.1kg
v		- 100x6 GOST 103-76 l=200	2	0.94	1.88 kg
w		- 100x6 GOST 103-76 l=200	2	0.94	1.88 kg
		bulon de montare M16	2		

Verificator de proiecte OSB
Panteleleluc Olga
 Domeniile B.12
 Nr. de inregistrare a avizului 229/2024
 Valabil de la 21.01.2020 până la 21.01.2025

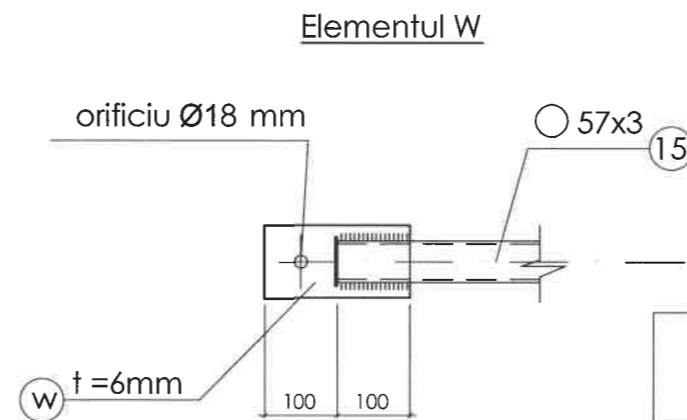
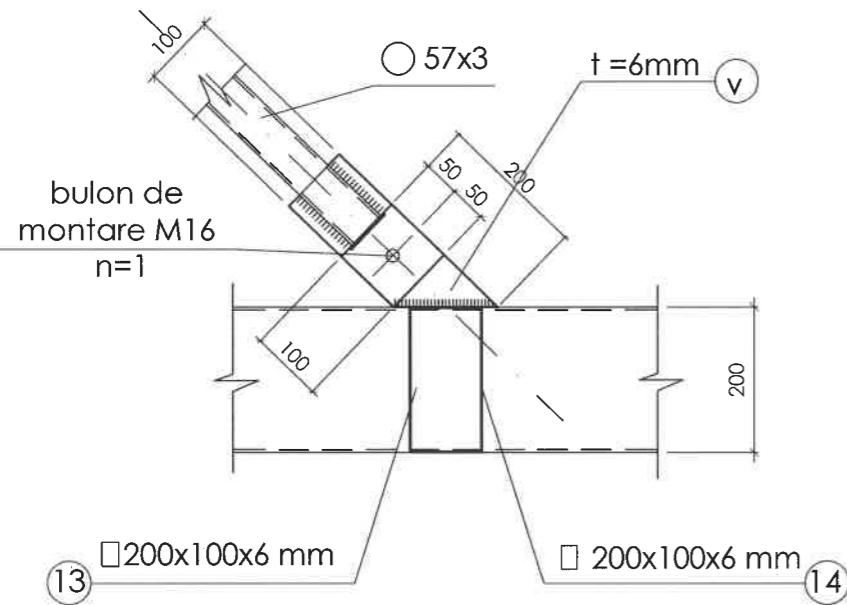


2024	OBIECTIV nr. 17.05-D/24/C	Reconstructia cladirii (prin instalarea ascensorului extern) mun. Balti, str. Decebal, nr.101/B		
A.S.P.	Mihaila V.	11.24	Faza	Plansa
I.S.P.	Fomin I.	11.24	PE	11
Elaborat	Hihlat Em.	11.24	Rama Rm-B pe axa B. Rama Rm-C pe axa C.	
			SRL "Geo - Cad-Proiect" mun.Balti	

Rama Rm-D pe axa D . sc 1:100



"VII"



Elementul W

SPECIFICATIA MATERIALELOR

Pozitia	Marcarea	Denumirea	buc.	Massa un. kg.	Nota
		Rama Rm-D pe axa D			
12	□ 120x6 GOST30245-2003	l=2010	5	41.71	208.6kg
13	□ 200x100x6 GOST30245-2003	l=4700	1	124.10	124.1kg
v	- 100x6 GOST 103-76	l=200	2	0.94	1.88 kg
w	- 100x6 GOST 103-76	l=200	2	0.94	1.88 kg
		bulon de montare M16	2		

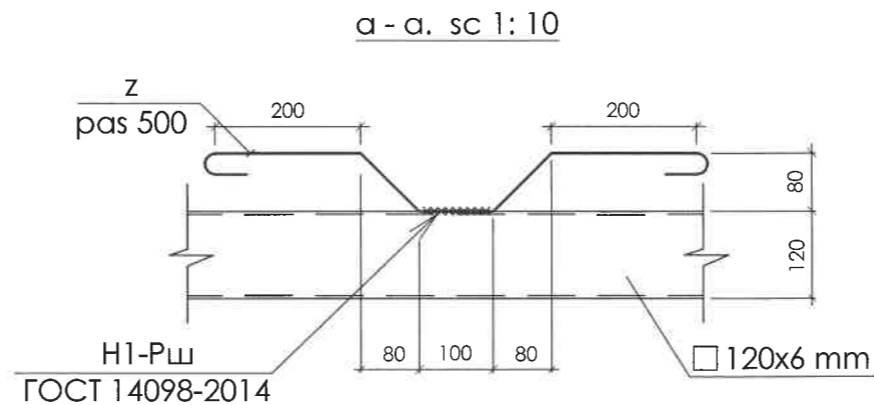
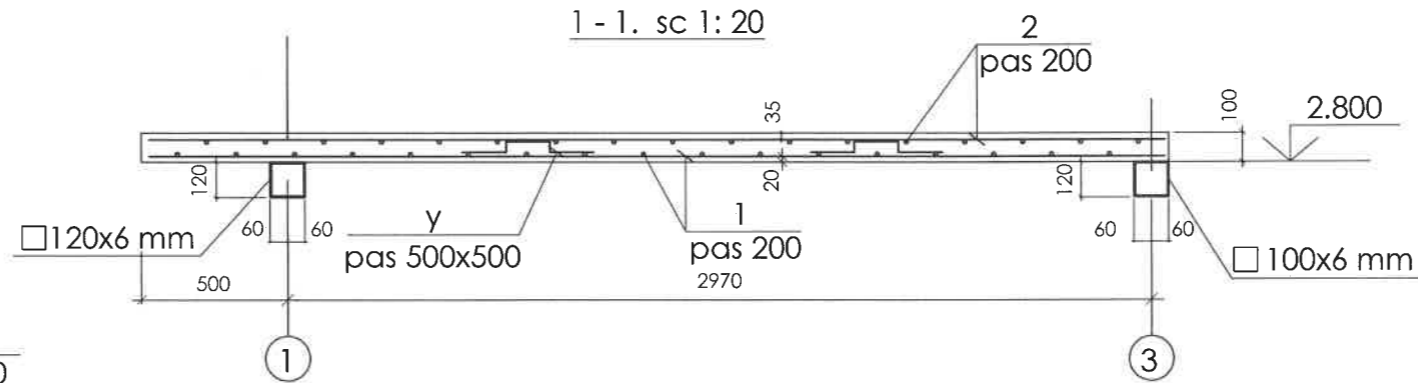
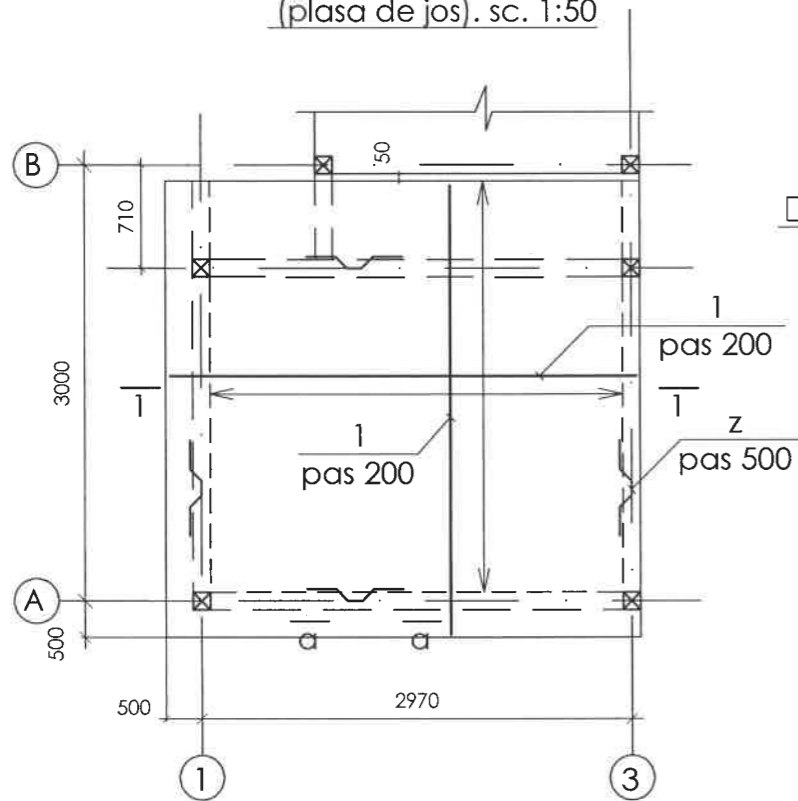
Verificator de proiecte 038
Panteleiciuc Olga
 Domeniile B.1.2
 Nr. de inregistrare a avizului 224/2024
 Valabil de la 21.01.2020 până la 21.01.2025



1. Elementele cu pozitia 14 si 15, 16, 17 vezi in specificatia materialelor pentru schema de situatie a ramelor din metal pe plansa nr. 7
2. Elementele cu pozitia 16*, 17* vezi in specificatia materialelor pentru rama Rm-2 pe plansa nr.8

2024	OBIECTIV nr. 17.05-D/24	Reconstructia cladirii (prin instalarea ascensorului extern) mun. Balti, str. Decebal, nr.101/B	Faza	Plansa	Planse
A.Ş.P.	Mihaila V.	11.24	Reconstructia cladirii (prin instalarea ascensorului extern)	PE	12
I.Ş.P.	Fomin I.	11.24	Rama Rm-D pe axa D. Nodul VI, VII.	SRL "Geo - Cad-Proiect" mun.Bălți	
Elaborat	Hihlat Em.	11.24			

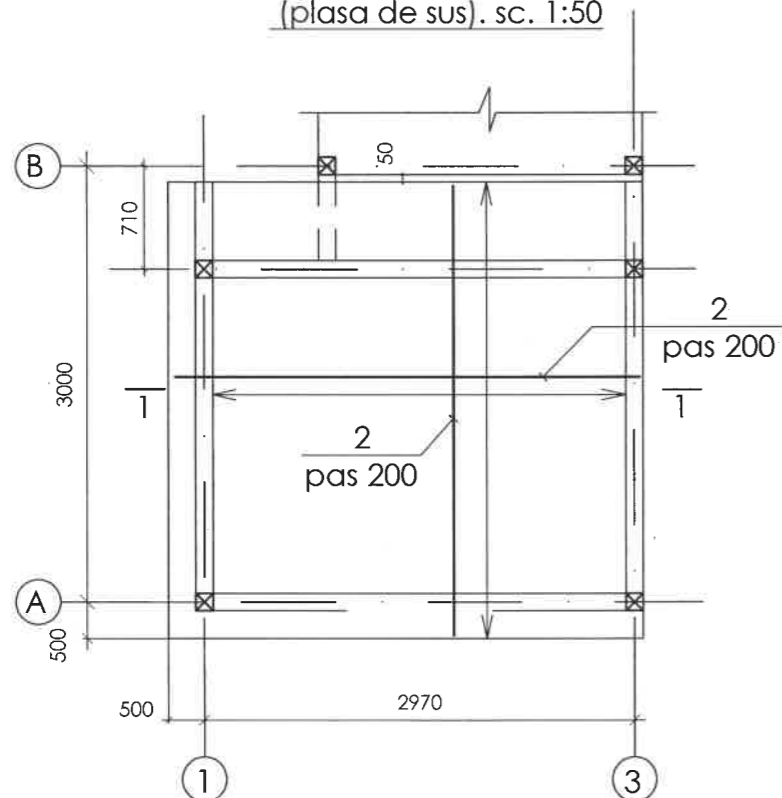
Plan planseu monolit Pm-1 niv. 2.800m
(plasa de jos). sc. 1:50



SPECIFICATIA DETALIILOR

Poz.	Schita
z	
y	

Plan planseu monolit Pm-1 niv. 2.800m
(plasa de sus). sc. 1:50



SPECIFICAȚIA MATERIALELOR

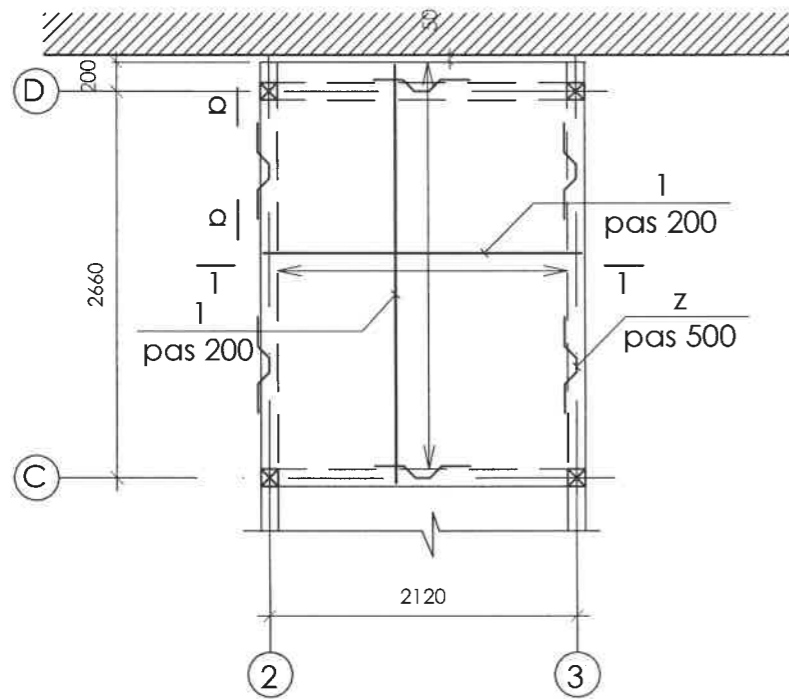
Pozitia	Marcarea	Denumirea	buc.	Massa un. kg.	Notă
		Planseu monolit Pm-1 niv. 2,800m .			
1	GOST52544-2006	Ø10 A500C	l _{tot} =87.0m	-	0.617 53.7kg
2	GOST52544-2006	Ø10 A500C	l _{tot} =87.0m	-	0.617 53.7kg
z	GOST52544-2006	Ø10 A500	l=760	24	0.47 11.28kg
y	GOST52544-2006	Ø8 A240	l=760	18	0.30 5.40kg
		Beton clasa C16/20	0.87		m.c.

Verificator de proiecte 038
Panteleiciuc Olga
Domeniile B.1.2
Nr. de Inregistrare a avizului 227/2024
Valabil de la 21.01.2020 până la 21.01.2025

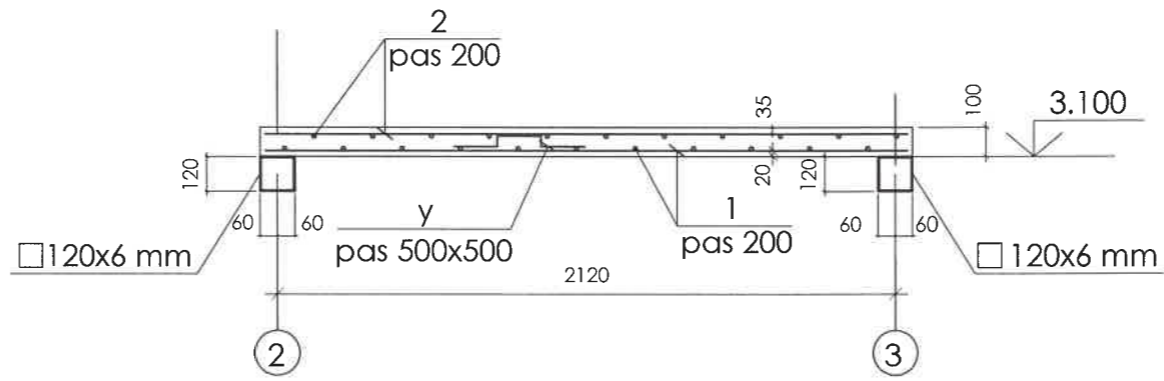
1.Lucrarile de betonare se vor executa în conformitate cu NCM F.02.03-2005
"Executarea, controlul calitatii si receptia lucrarilor din beton si beton armat monolit".

2024		OBIECTIV nr. 17.05-D/24	Reconstructia cladirii (prin instalarea ascensorului extern) mun. Balti, str. Decebal, nr.101/B		
A.Ş.P.	Mihaila V.	11.24	Reconstructia cladirii (prin instalarea ascensorului extern)	Faza PE	Plansa 13
I.Ş.P.	Fomin I.	11.24	Plan planseu monolit Pm-1 niv. 2.800m .	SRL "Geo - Cad-Proiect" mun.Bălți	
Elaborat	Hihlat Em.	11.24			

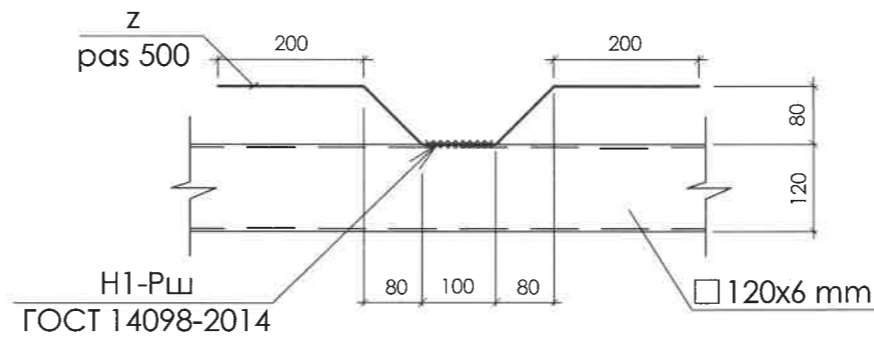
Plan planseu monolit Pm-2 niv. 3.100m
(plasa de jos). sc. 1:50



1 - 1. sc 1:20



a - a. sc 1:10

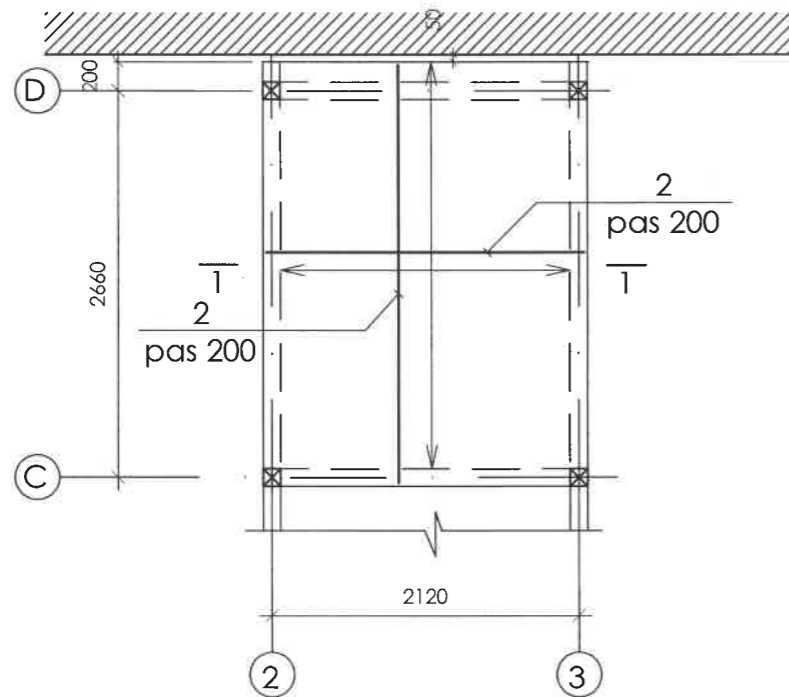


SPECIFICATIA DETALIILOR

Poz.	Schita
z	
y	

Verificator de proiecte USR
Panteleiciuc Olga
Domeniile B.12
Nr. de inregistrare a avizului: 224/2020
Valabil de la 21.01.2020 pînă la 21.01.2025

Plan planseu monolit Pm-2 niv. 3.100m
(plasa de sus). sc. 1:50



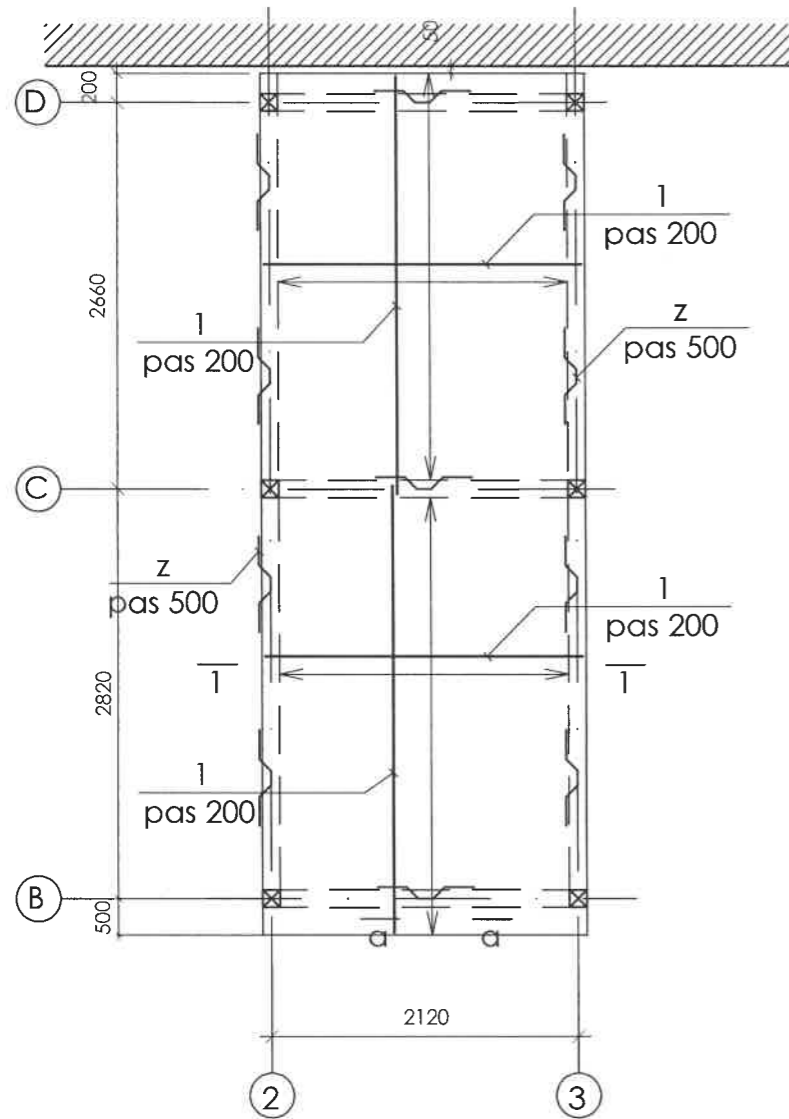
SPECIFICAȚIA MATERIALELOR

Poziția	Marcarea	Denumirea	buc.	Massa un. kg.	Notă
		Planseu monolit Pm-2 niv. 3,100m .			
1	GOST52544-2006	Ø10 A500C l _{tot} =60.6m	-	0.617	37.41kg
2	GOST52544-2006	Ø10 A500C l _{tot} =60.6m	-	0.617	37.41kg
z	GOST52544-2006	Ø10 A500 l=760	19	0.47	8.93kg
y	GOST52544-2006	Ø8 A240 l=760	12	0.30	2.40kg
		Beton clasa C16/20	0.61		m.c.

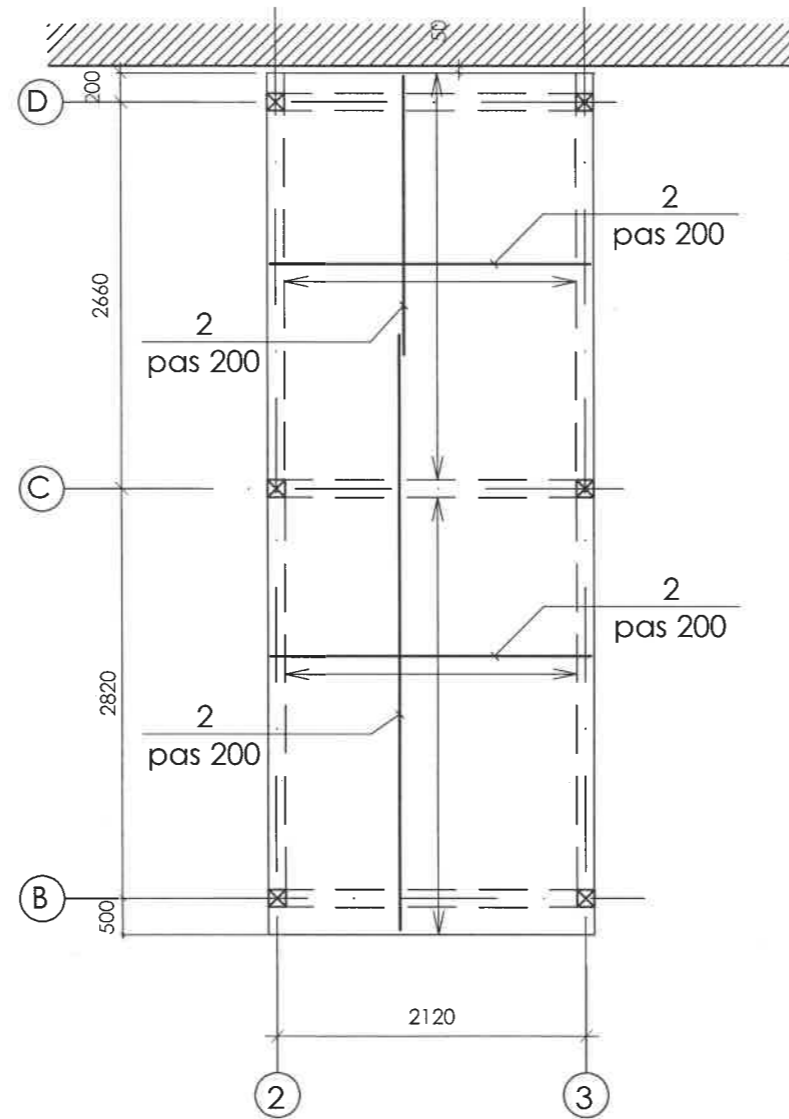
1.Lucrările de betonare se vor executa în conformitate cu NCM F.02.03-2005
"Executarea, controlul calitatii si receptia lucrarilor din beton si beton armat monolit".

2024		OBIECTIV nr. 17.05-D/24		Reconstrucția clădirii (prin instalarea ascensorului extern) mun. Balti, str. Decebal, nr.101/B		
A.Ș.P.	Mihaila V.		11.24	Reconstrucția clădirii (prin instalarea ascensorului extern)	Faza	Planșa
I.Ș.P.	Fomin I.		11.24		PE	14
Elaborat	Hihlat Em.		11.24	Plan planseu monolit Pm-2 niv. 3.100m .	SRL "Geo - Cad-Proiect" mun.Bălți	

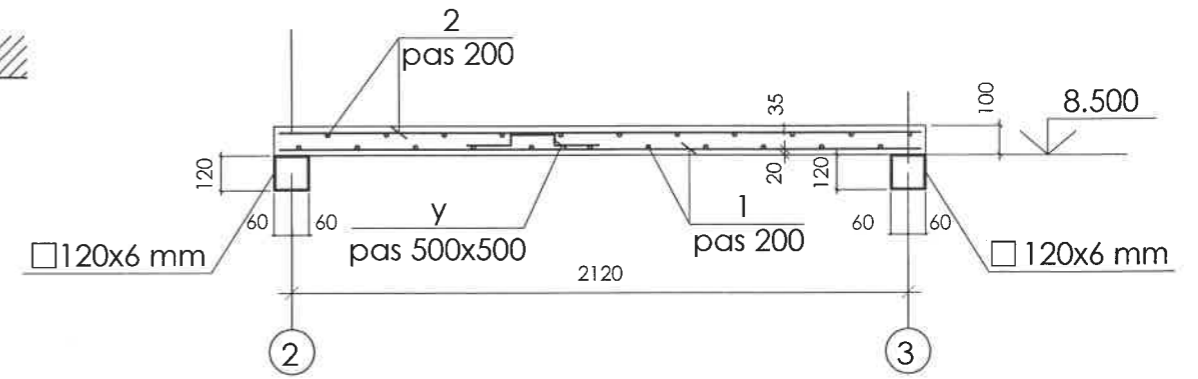
Plan planseu monolit Pm-3 niv. 8.500m
(plasa de jos). sc. 1:50



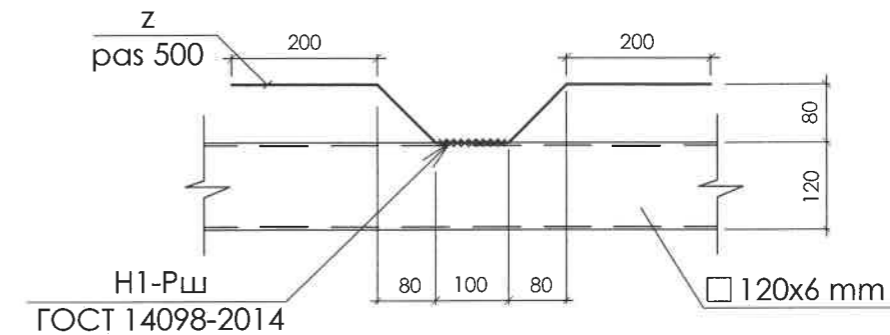
Plan planseu monolit Pm-3 niv. 8.500m
(plasa de sus). sc. 1:50



1 - 1. sc 1: 20



a - a. sc 1: 10



SPECIFICATIA DETALIILOR

Poz.	Schita	Poz.	Schita
y		z	

SPECIFICAȚIA MATERIALELOR

Poziția	Marcarea	Denumirea	buc.	Massa un. kg.	Notă
		Planseu monolit Pm-3 niv. 8.500m .			
1	GOST52544-2006	Ø10 A500C l _{tot} =132.4m	-	0.617	81.7kg
2	GOST52544-2006	Ø10 A500C l _{tot} =132.4m	-	0.617	81.7kg
z	GOST52544-2006	Ø10 A500 l=760	35	0.47	16.45kg
y	GOST52544-2006	Ø8 A240 l=760	24	0.30	7.20kg
		Beton clasa C16/20	1.3		m.c.

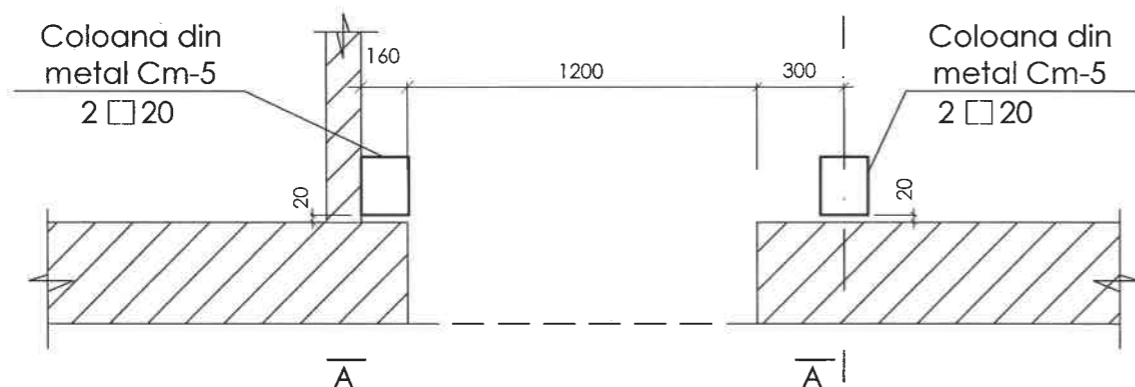
Verificator de proiecte 038
Panteleiciuc Olga
Domeniile B.1.2
Nr. de inregistrare a avizului 224/2019
Valabil de la 21.01.2020 până la 21.01.2025

1.Lucrarile de betonare se vor executa în conformitate cu NCM F.02.03-2005
"Executarea, controlul calitatii si receptia lucrarilor din beton si beton armat monolit".



2024				OBIECTIV nr. 17.05-D/24			Reconstrucția clădirii (prin instalarea ascensorului extern) mun. Balti, str. Decebal, nr.101/B		
A.Ș.P.	Mihaila V.		11.24	Reconstrucția clădirii (prin instalarea ascensorului extern)			Faza	Plansa	Planse
I.Ș.P.	Fomin I.		11.24	Plan planseu monolit Pm-3 niv. 8.500m .			PE	15	
Elaborat	Hihlat Em.		11.24				SRL "Geo - Cad-Proiect" mun.Bălți		

Plan de situatie a golului de usa consolidat.
sc 1:20



Indicatii pentru executarea lucrarilor de consolidare a golului de usa proiectat:

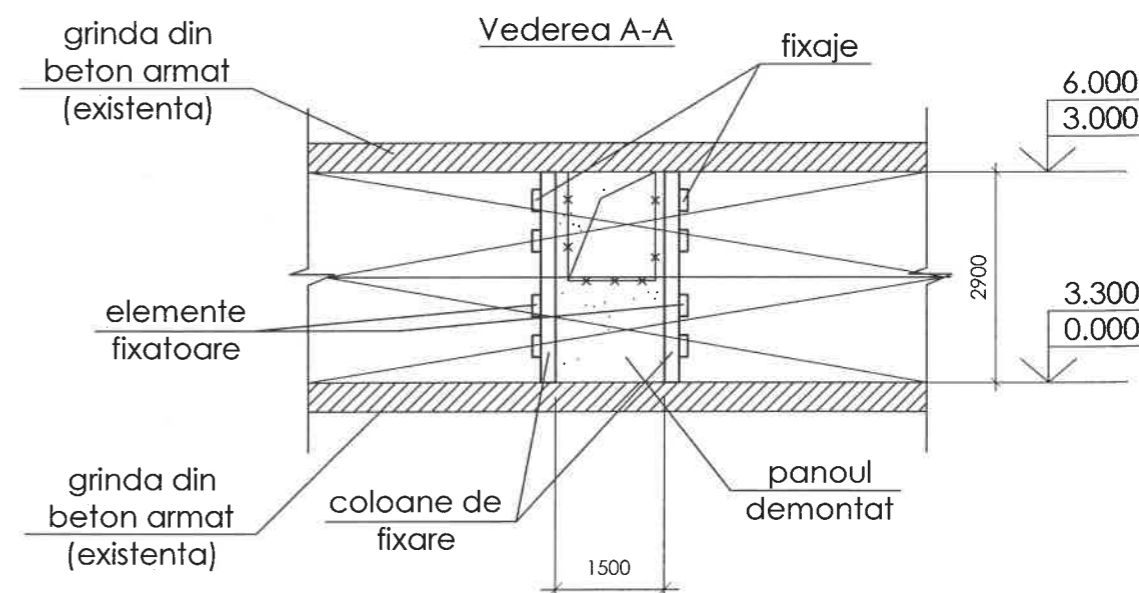
1. Se stabileste distanta dintre grinzi in locul unde urmeaza sa fie execut golul de usa. Dimensiunile de proiect a golului 3300mm(h nivel)-400(h grinda)=2900mm.
2. Se executa coloanele de fixare a panourilor de perete, lungimea de 2900mm din 2 [20) , placa de sprijin - 300x8 l=400. Elementele coloanei se unesc prin sudura intrerupta 100/150mm, h=6mm.
3. De instalat coloana de fixare in pozitia prevazuta de proiect (vezi nodurile de la pl. 17).

4. De executat fixarea panourilor de perete de coloana de fixare. Fiecare panou se fixeaza in doua locuri de coloana (vezi vederea A-A).
De executat demontarea panourilor de perete incepand cu panourile de sus. Panourile se demonteaza prin taiere cu oxigaz. In panou se perforeaza doua gauri pentru fixaj. Fixajul panoului se face in patru locuri. Dupa taierea panoului pe perimetrul golului proiectat se fixeaza, in rostul format, pane metalice. Apoi fixatoarele trag panoul, il ridica si il trnsporta cu mijloace corespunzatoare de transport.

5. Marginile panourilor de perete , dupa demontare, urmeaza sa fie indreptate cu mortar de ciment.
6. Constructiile din metal trebuie sa fie grunduite cu 1 strat de grund ГФ-021 (ГОСТ 25125-82), urmata de vopsirea cu vopsea emailata ПФ-133 (ГОСТ 926-82) cu grosimea 100 mkm.

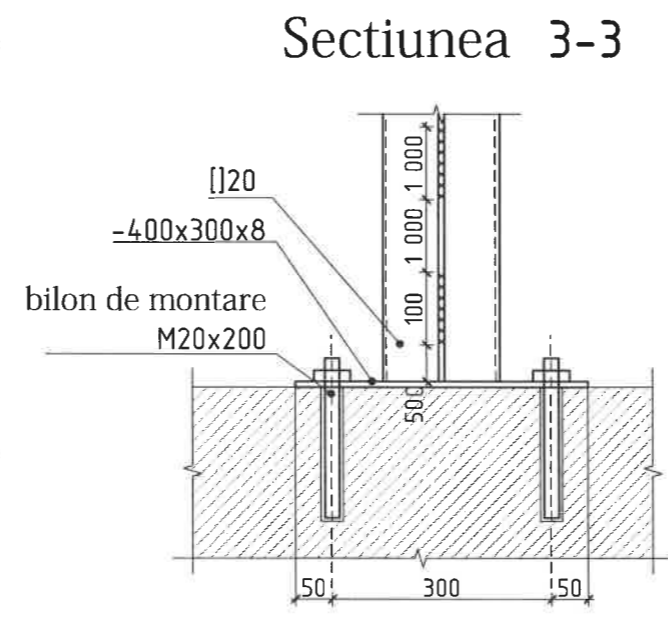
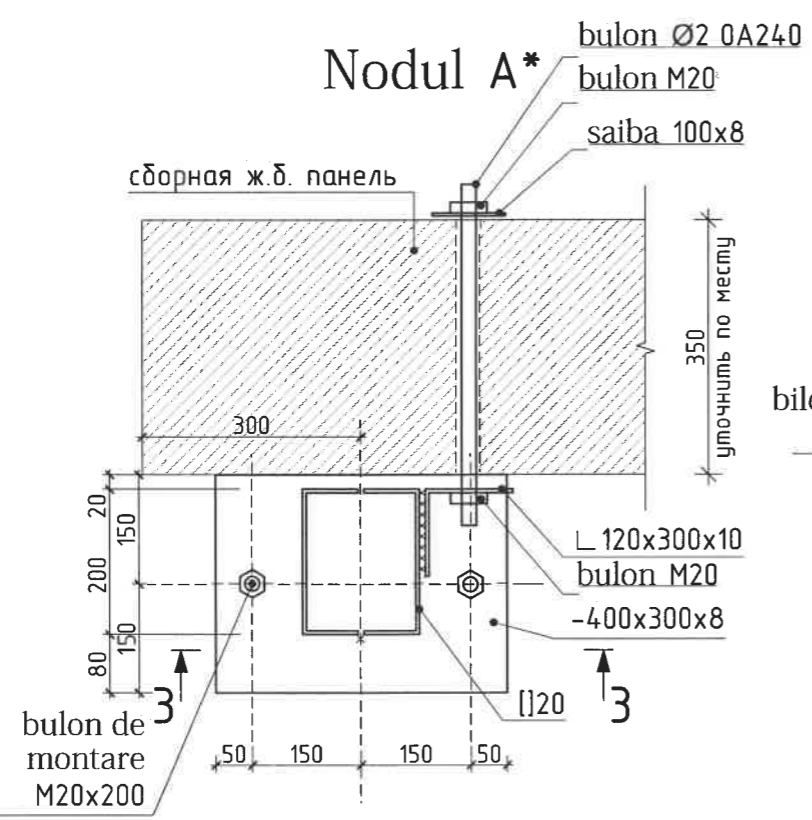
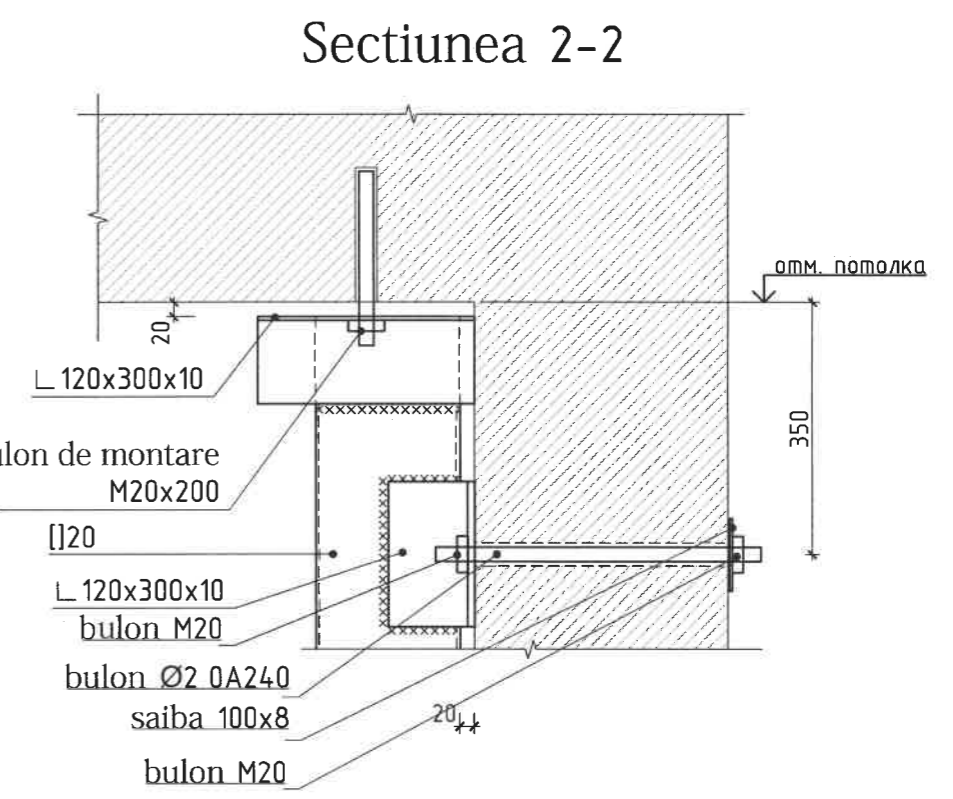
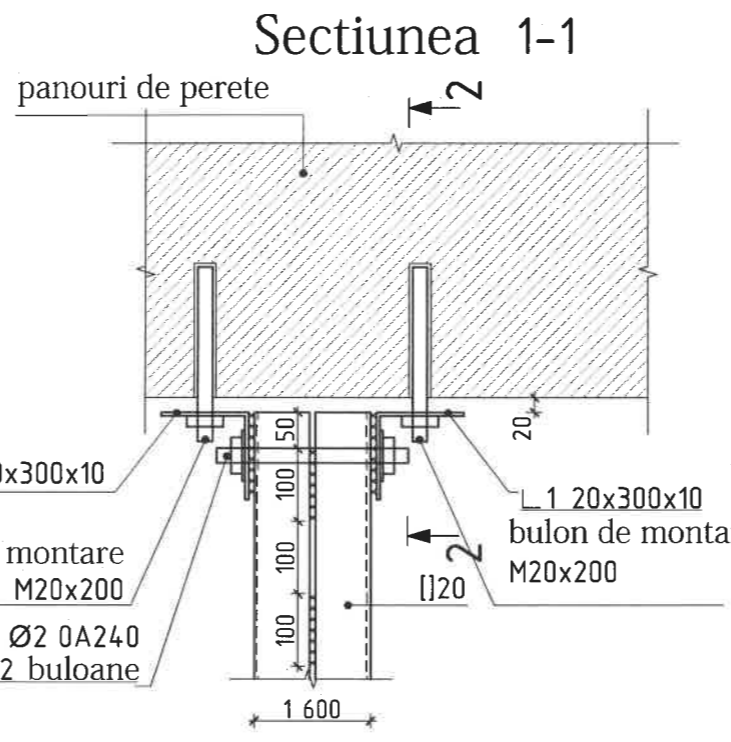
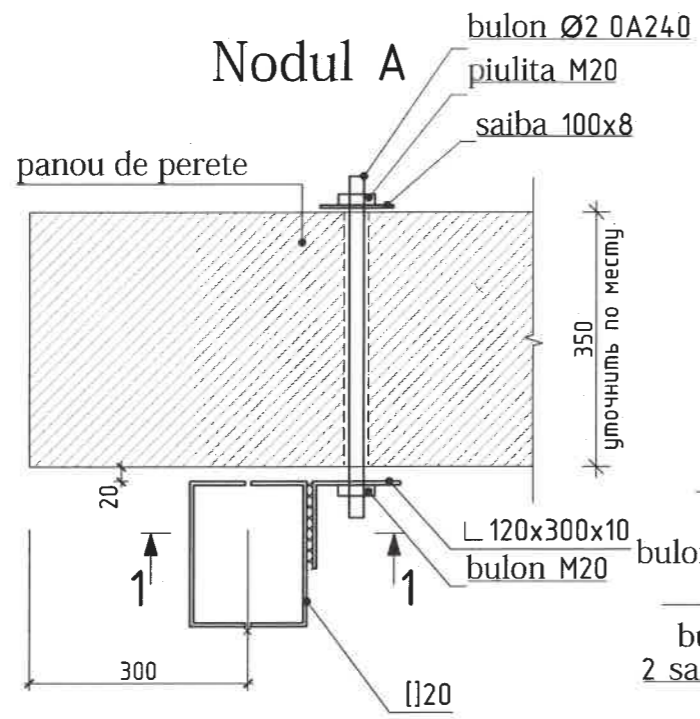
SPECIFICAȚIA MATERIALELOR

Poziția	Marcarea	Denumirea	buc.	Massa un. kg.	Notă
		Gol de usa consolidat (n=2 buc.)			
Cm-5	coloana din metal	2 [20 GOST8240-97 l=2900	2	106.7	213.4kg
		- 300x8 GOST 8240-97 l=400	2	7.54	15.08kg
		L 120x10 GOST 8509-93 l=300	12	5.73	68.76kg
		Ø20 A240 l=500	8	1.23	9.84kg
		bulon de montare, saiba M20	16	2.3	36.8kg
		bulon montare M20x200	16		



Verificator de proiecte 038
Pantelecluc Olga
Domeniile B.12
Nr. de inregistrare a avizului 229/2024
Valabil de la 21.01.2020 până la 21.01.2025

2024	OBIECTIV nr. 17.05-D/24	Reconstrucția clădirii (prin instalarea ascensorului extern) mun. Balti, str. Decebal, nr.101/B		
A.Ș.P.	Mihaila V.	11.24	Faza	Planșa
I.Ș.P.	Fomin I.	11.24	PE	16
Elaborat	Hihlat Em.	11.24	Plan de situatie a golului de usa consolidat.	
			SRL "Geo - Cad-Proiect" mun.Balti	



Verificator de proiectie 038
Panteleiciuc Olga
 Domeniile B.1.2
 Nr. de inregistrare a avizului 224/2024
 Valabil de la 21.01.2020 până la 21.01.2025

Nr.inve.a orig Data si semnatura Nr.inve.schim.

2024	17.05-0/24-0	Reconstructia cladirii (prin instalarea ascensorului extern) mun. Balti, str. Decebal, nr.101/B		
A.S.P	Mihaila V.	11.24	faza	plansa
I.S.P	Fomin Iu.	11.24	PE	17
Elaborat	Hihlat Em.	11.24	SRL "Geo-Cad-Proiect" mun. Balti	
Nodul A, A* Sectiunea 1-1, 2-2, 3-3.				