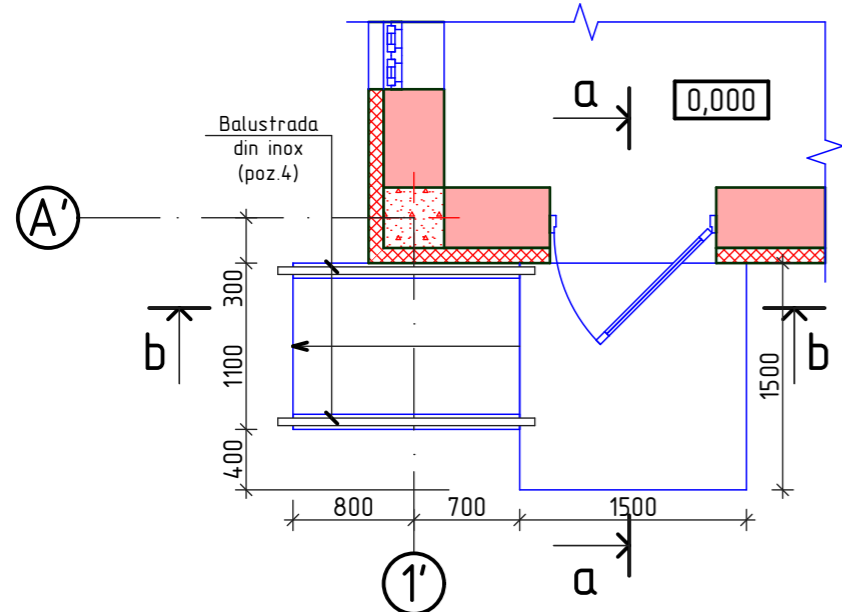


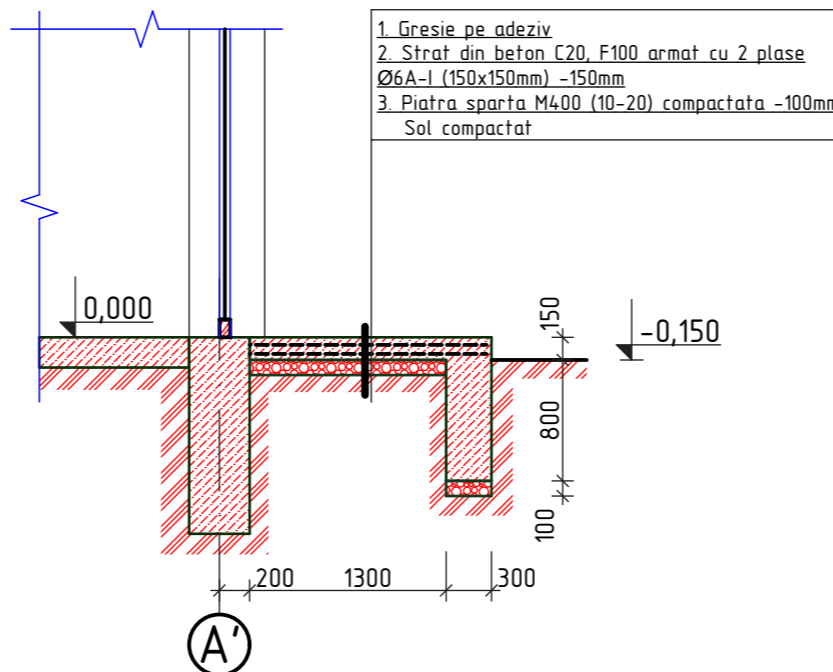
Prag Pr-2

sc. 1:50



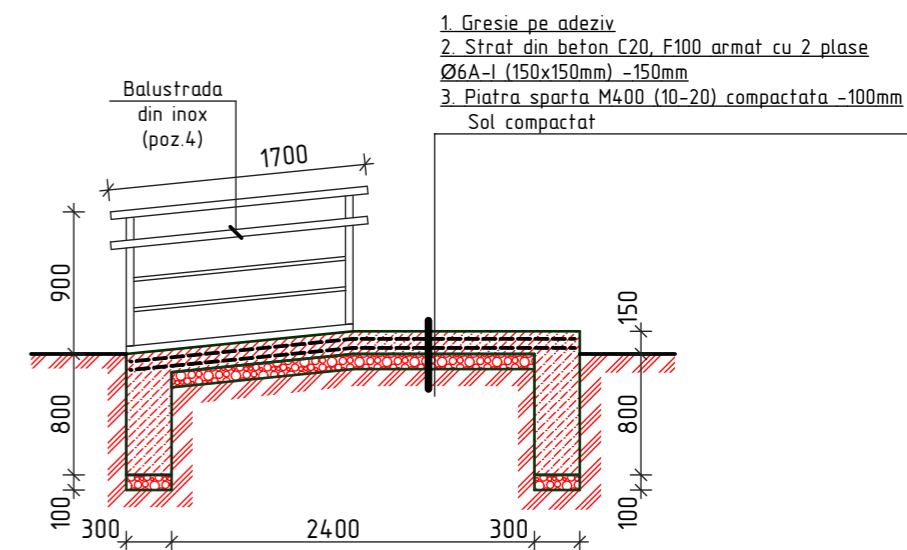
a-a

sc. 1:50



b-b

sc. 1:50



Specificatia materialelor de finisare Pg-2

Pozitia	Denumirea	Cantitate	Unitate de masura	Nota
1	Gresie de exterior cu suprafata antiderapanta (culoare gri) pe adeziv	4,6	m ²	
2	Strat din beton C20 rezistenta la inghet F100	2,0	m ³	
	2 rinduri de plasa de consolidare Ø6A-I (150x150mm)	26,6	kg	
3	Piatra sparta M4.00 (10-20) compactata -100mm	0,4	m ³	
4	Balustrada din inox, l=1700 mm, h=900 mm	2	buc.	Proiectare, executare si montare: firma producatoare

1. Plansa data se citeste cu pl.- 8

OBIECTIV NR. - 20.02-D/20-SAC							
Reparatia cladirii cu nr. cadastral 412810932, gazificarea si aprovizionarea cu energie electrica din s. Gaspar, r-ul Edinet							
Mod.	Can.	Foia	Nr.d.	Semnat.	Data		
ASP	Mihaila V.				05.20		
ISP	Hihlat E.				05.20		
Elaborat	Ciobanu V.				05.20		
Reparatia cladirii					faza	plansa	planse
					PE	14	
Prag Pr-2; Sectiunea a-a, b-b					SRL "Geo-Cad-Proiect" mun. Balti		

Nr.inve.a.orig. Data si semnatura Nr.inve.schim.