

Proiect de executie

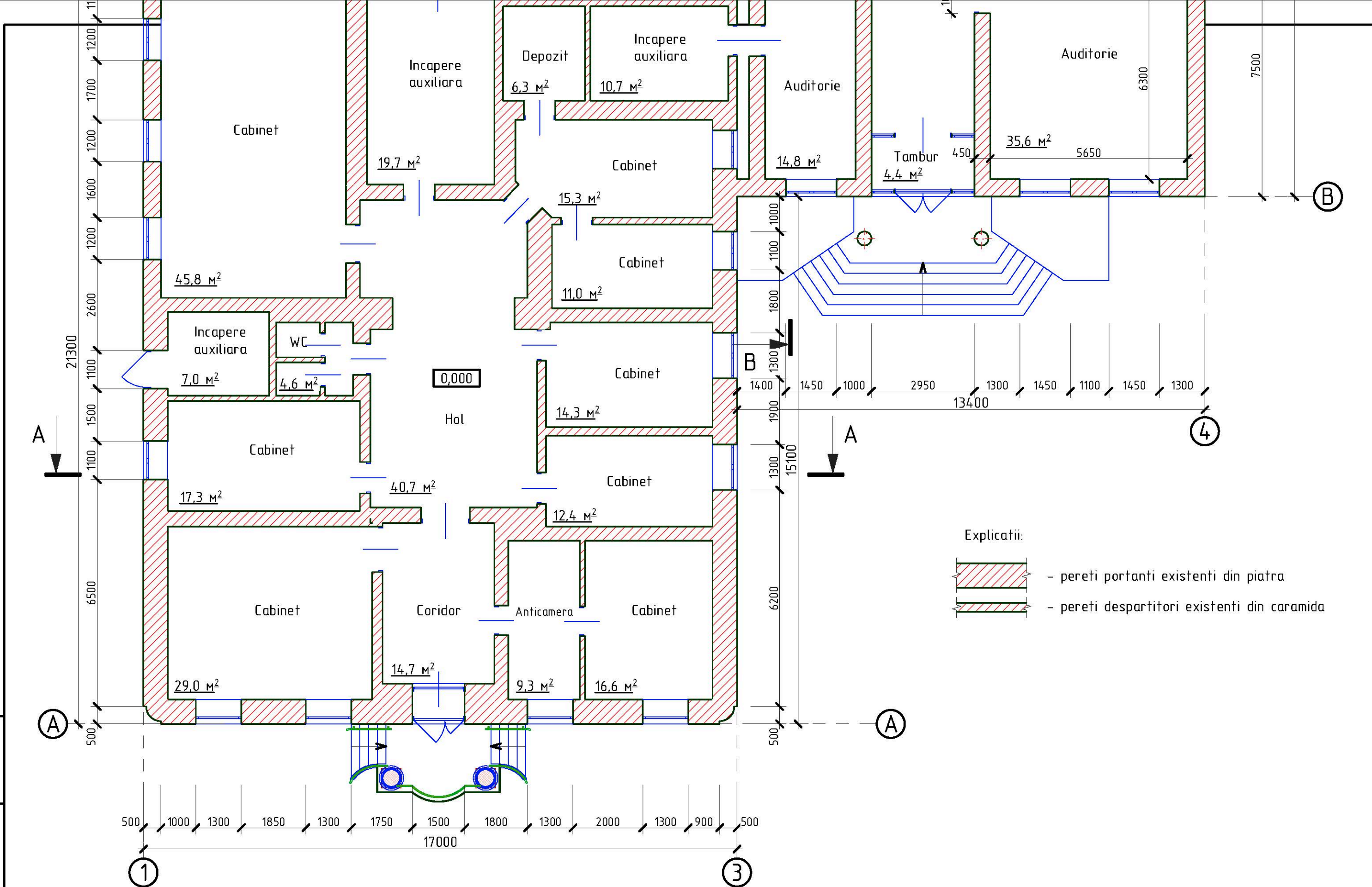
Obiect Nr. 02.02-D/21

Muzeul de istorie si etnografie
din str. Stefan cel Mare si Sfint 82, mun. Balti

Volumul 0

Obiect Nr. 02.02-D/21 Masurari, relevee



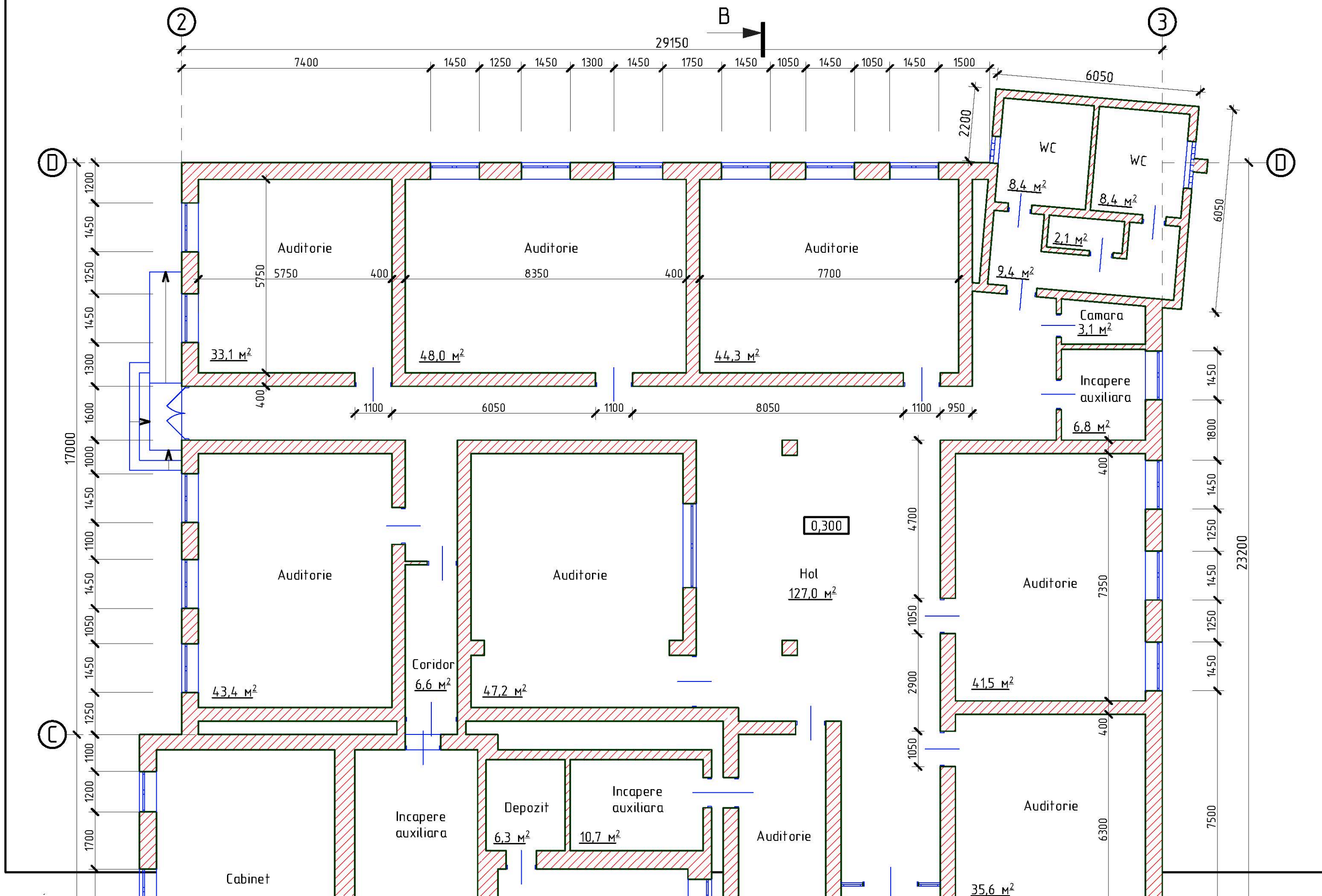


Nr.inve.a.orig. Data si semnatura Nr.inve.schim.

| | | | | | |
|----------|----------------|-------|---|----------|--------|
| 2021 | OBIECTIV NR. - | | Reabilitarea si modernizarea Muzeului de Istorie si Etnografie din str. Stefan cel Mare si Sfint 82, mun. Balti | | |
| ASP | | 02.21 | Efficientizarea termica | Etapa PE | Foai 2 |
| Elaborat | | 02.21 | Plan relevu la cota 0.000 | | |

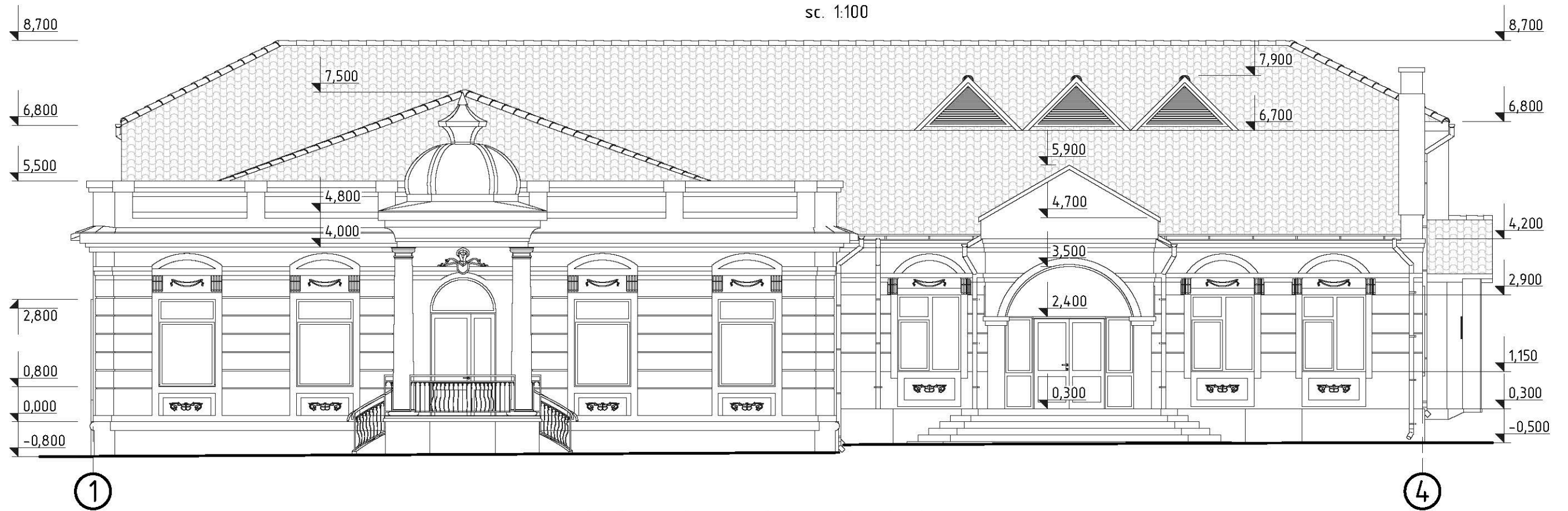
Plan releveu la cota 0.000

sc. 1:100



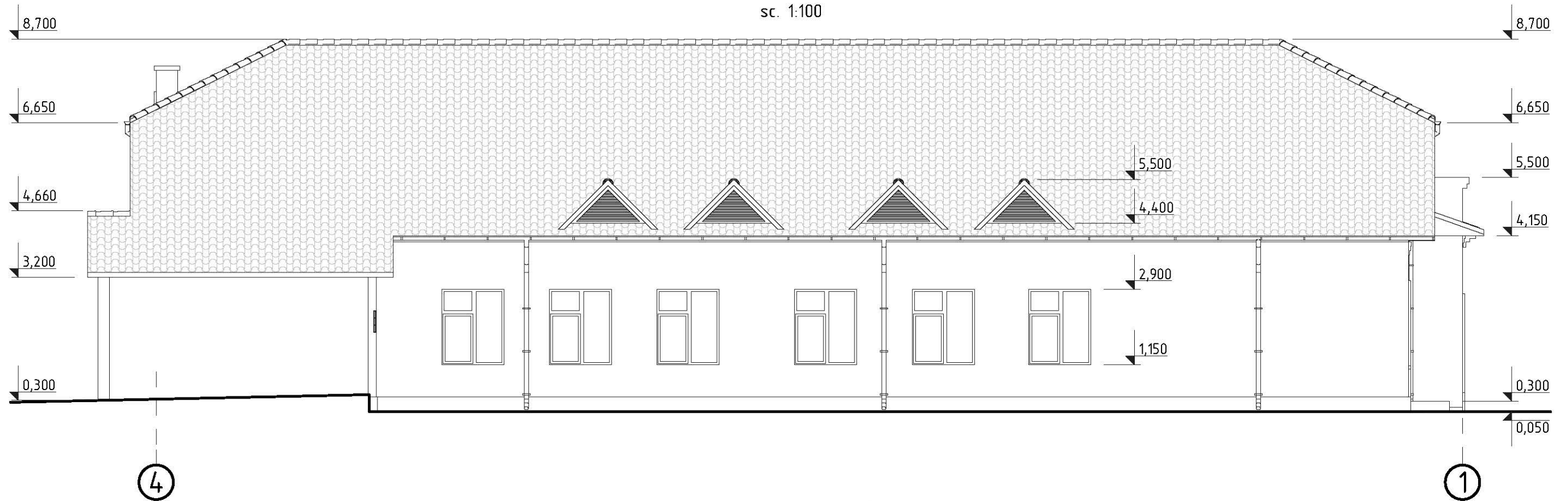
Fatada relevu in axele 1-4

sc. 1:100



Fatada relevu in axele 4-1

sc. 1:100

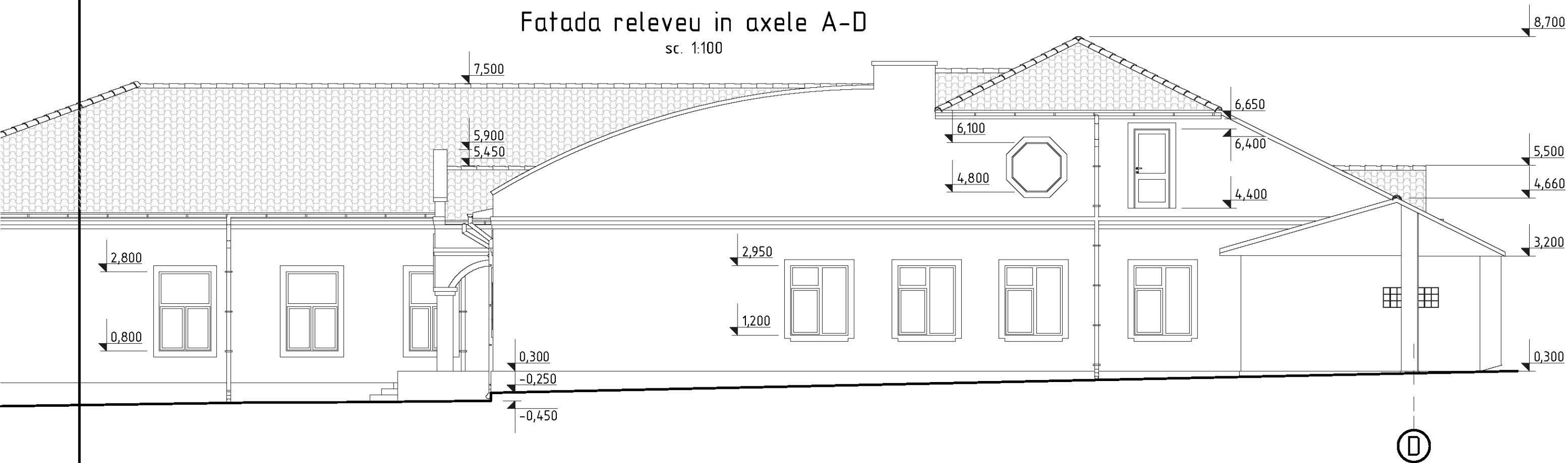


Nr.inve.a.orig. Data si semnatura Nr.inve.schim.

| | | | | | |
|----------|----------------|-------|---|----------|--------|
| 2021 | OBIECTIV NR. - | | Reabilitarea si modernizarea Muzeului de Istorie si Etnografie din str. Stefan cel Mare si Sfint 82, mun. Balti | | |
| ASP | | 02.21 | Eficientizarea termica | Etapa PE | Foai 3 |
| Elaborat | | 02.21 | Fatada relevu in axele 1-4, 4-1 | | |

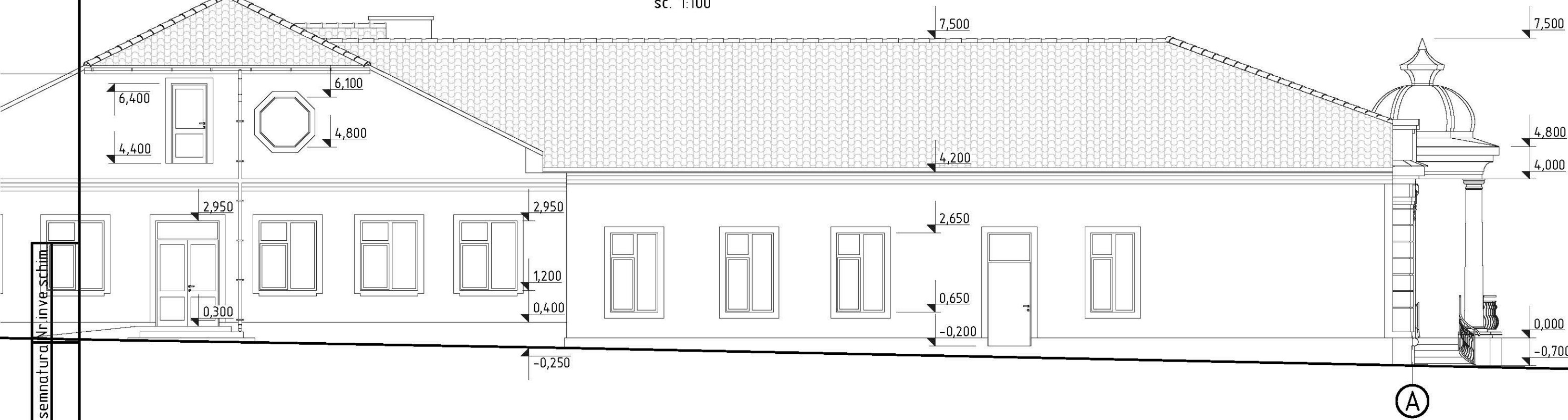
Fatada relevu in axele A-D

sc. 1:100



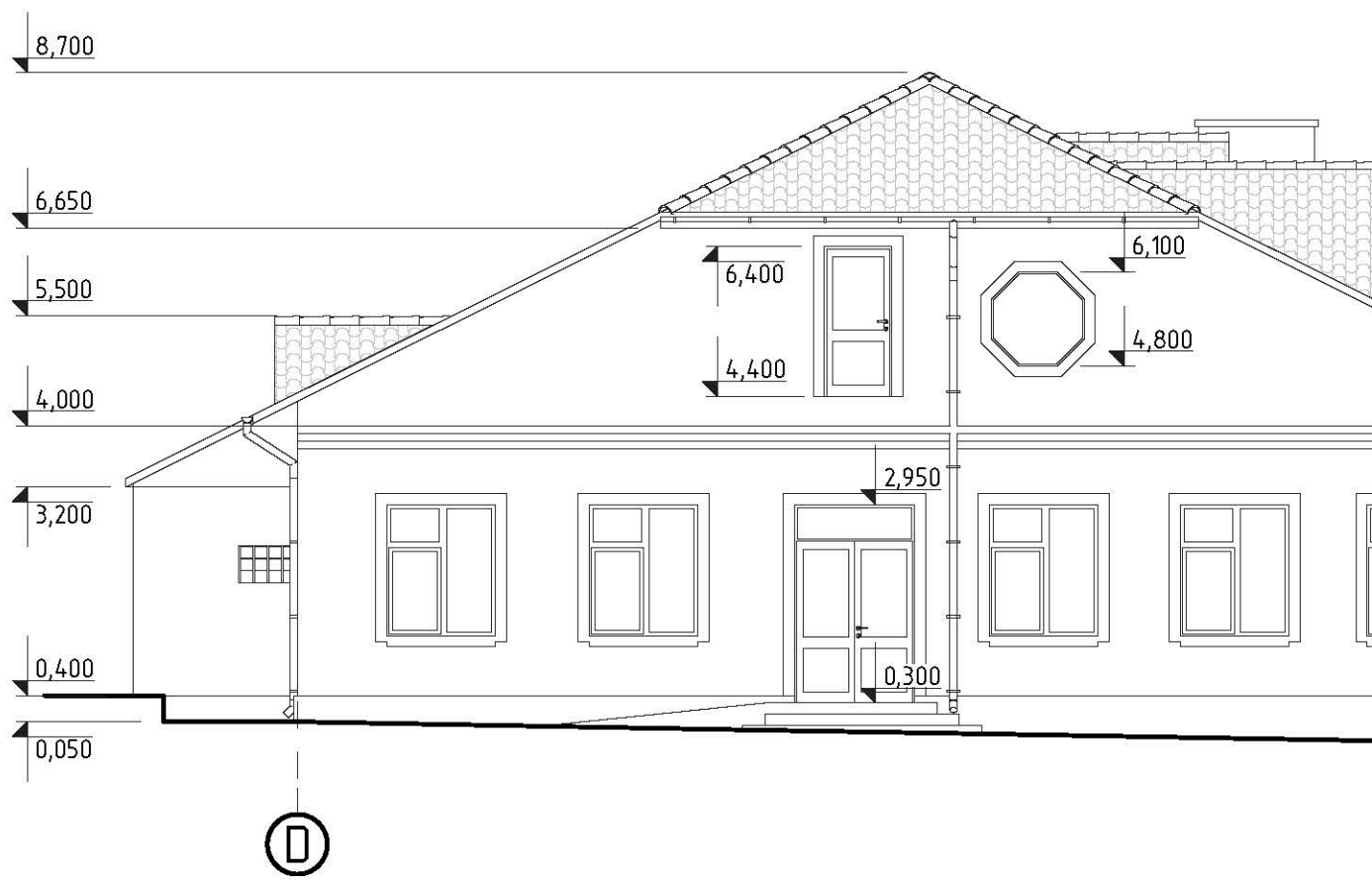
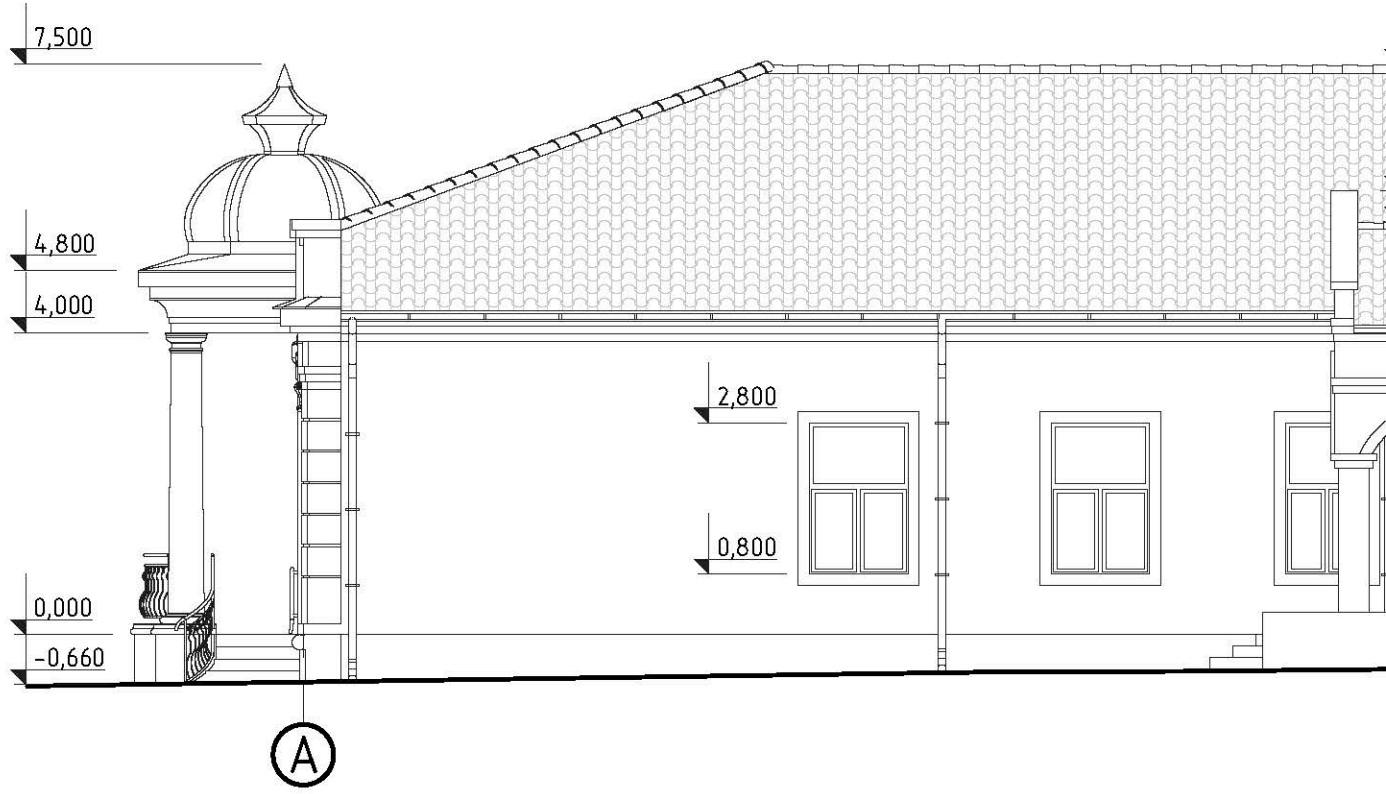
Fatada relevu in axele D-A

sc. 1:100



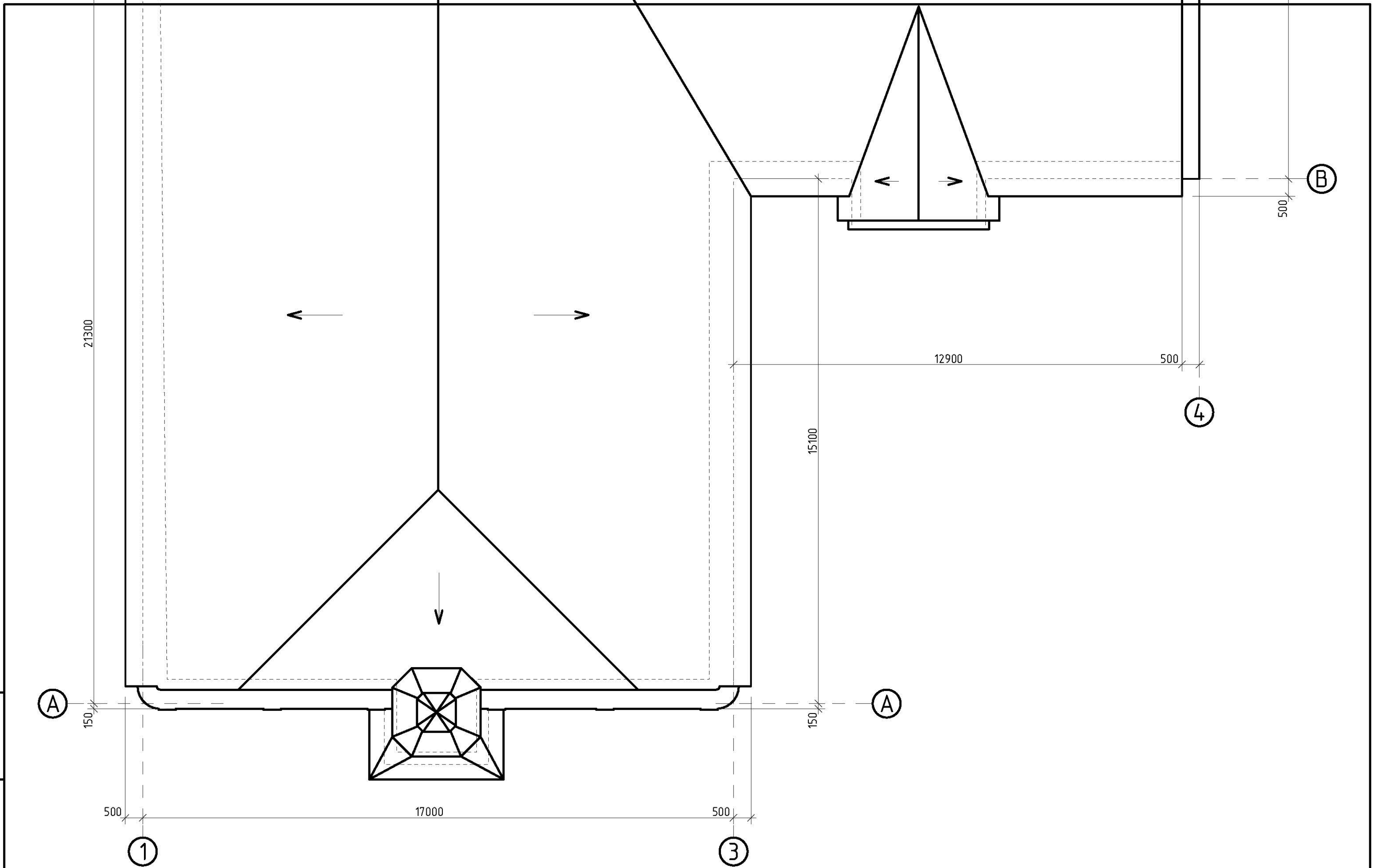
Nr. inve. a. orig. Data si semnatura Nr. inve. schim.

| | | | | | | |
|----------|----------------|-------|---|----------|----------|-----|
| 2021 | OBIECTIV NR. - | | Reabilitarea si modernizarea Muzeului de Istorie si Etnografie din str. Stefan cel Mare si Sfint 82, mun. Balti | | | |
| ASP | | 02.21 | Efficientizarea termica | Etapa PE | Foaiet 4 | Foi |
| Elaborat | | 02.21 | Fatada relevu in axele A-D, D-A | | | |



Nr. inve. a. orig. Data si semnatura Nr. inve. schim.

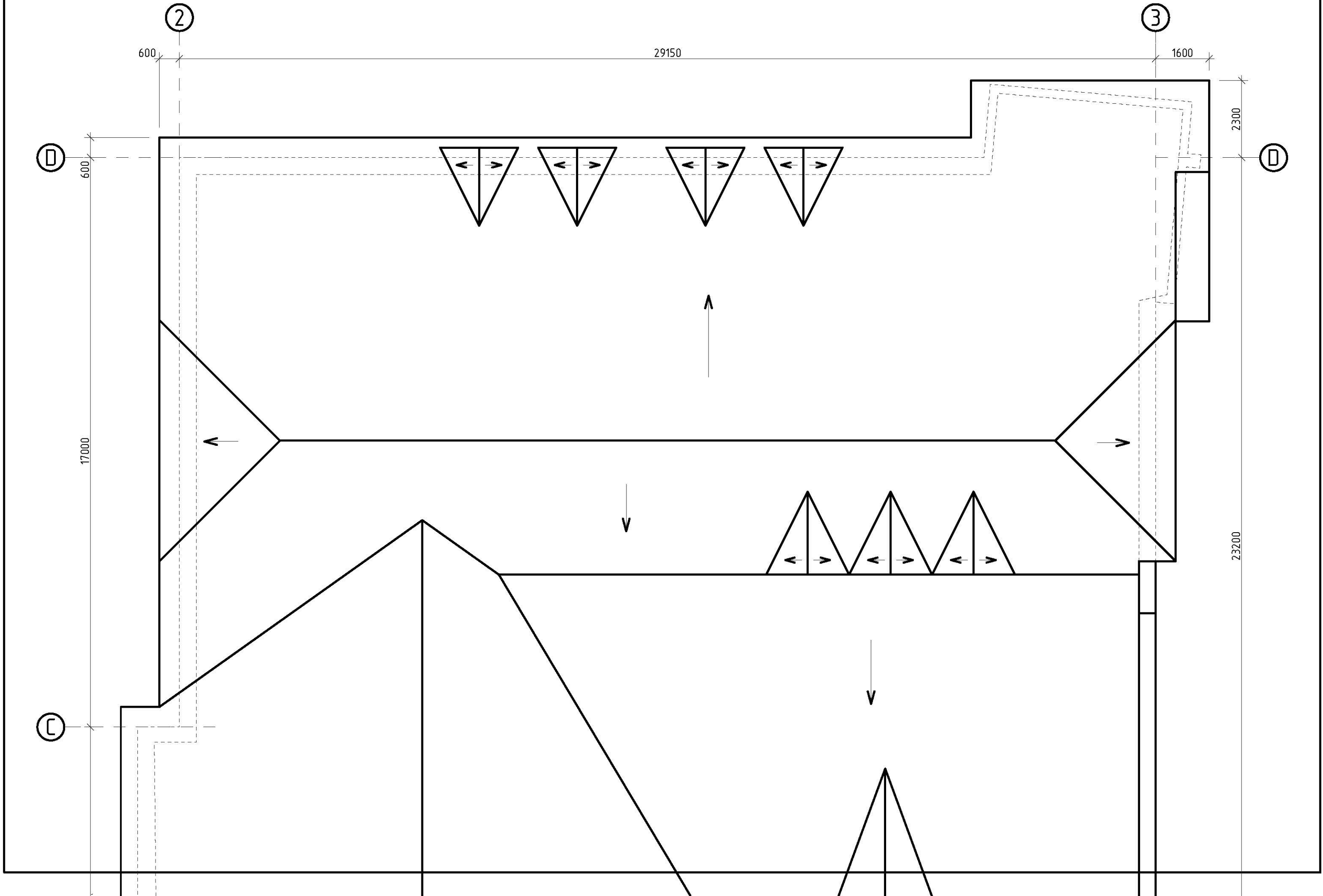
Nr.inve.a.orig. Data si semnatura Nr.inve.schim.



| | | | | | |
|----------|----------------|-------|---|-------------|-------------|
| 2021 | OBIECTIV NR. - | | Reabilitarea si modernizarea Muzeului de Istorie si Etnografie din str. Stefan cel Mare si Sfint 82, mun. Balti | | |
| ASP | | 02.21 | Eficientizarea termica | Etapa PE | Foiaie 5 |
| Elaborat | | 02.21 | Plan releveu acoperis | | |

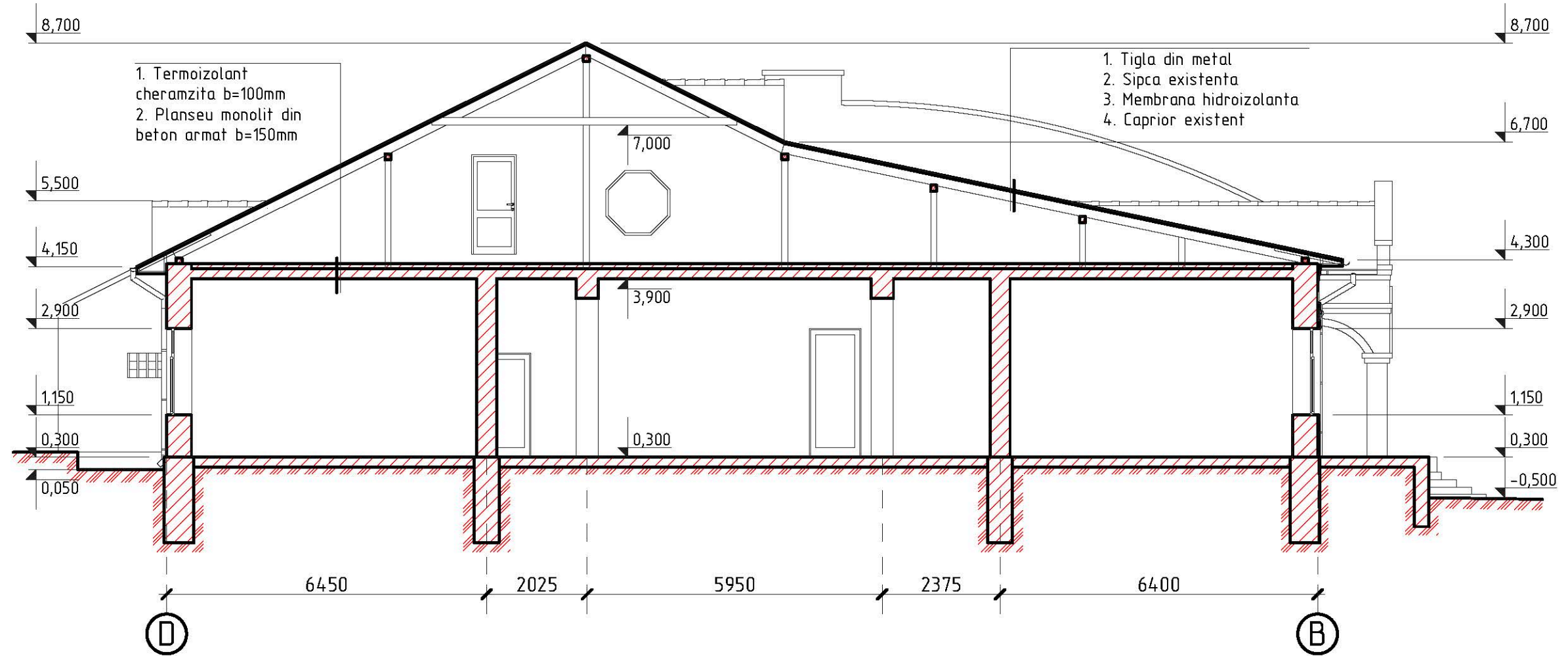
Plan releveu acoperis

sc. 1:100



Secțiunea B-B

sc. 1:100



Nr.inve.a.orig. Data si semnatura Nr.inve.schim.

| | | | | | | |
|----------|----------------|--|-------|---|------|-----|
| 2021 | OBIECTIV NR. - | | | Reabilitarea si modernizarea Muzeului de Istorie si Etnografie din str. Stefan cel Mare si Sfint 82, mun. Balti | | |
| ASP | | | 02.21 | Etapa | Foai | Foi |
| Elaborat | | | 02.21 | PE | 7 | |
| | | | | Secțiunea B-B | | |

Proiect de executie

Obiect Nr. 02.02-D/21

Reabilitarea si modernizarea Muzeului de Istorie si Etnografie
din str. Stefan cel Mare si Sfint 82, mun. Balti

Volumul 1

02.02-D/21-SAC
02.02-D/21-OLC

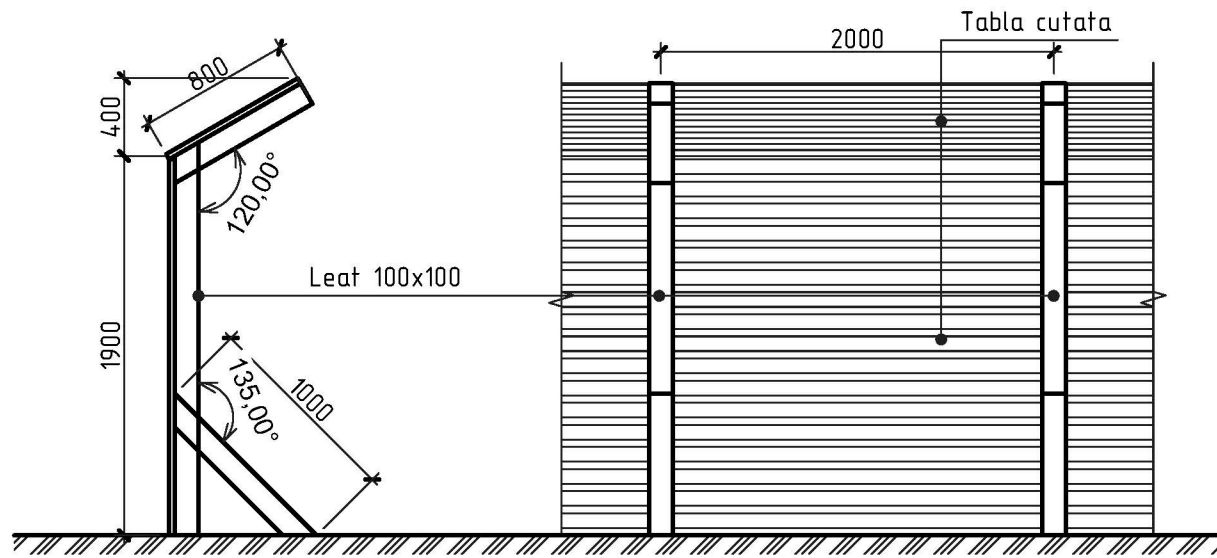
Solutii arhitectural-constructive
Planul organizarii lucrarilor de
constructie



Arhitect-sef proiect
Inginer-sef proiect

mun. Balti 2021

Ingradire temporara a santierului de constructie



Explicatia cladirilor si constructiilor

| Nr. | DENUMIREA CLADIRILOR (CONSTRUCTIILOR) | NOTA |
|-----|---|------|
| 1 | Muzeul de istorie si etnografie | |
| 2 | Depozitarea materialelor de constructie | |
| 3 | Vagon pentru muncitori | |

Semne conventionale

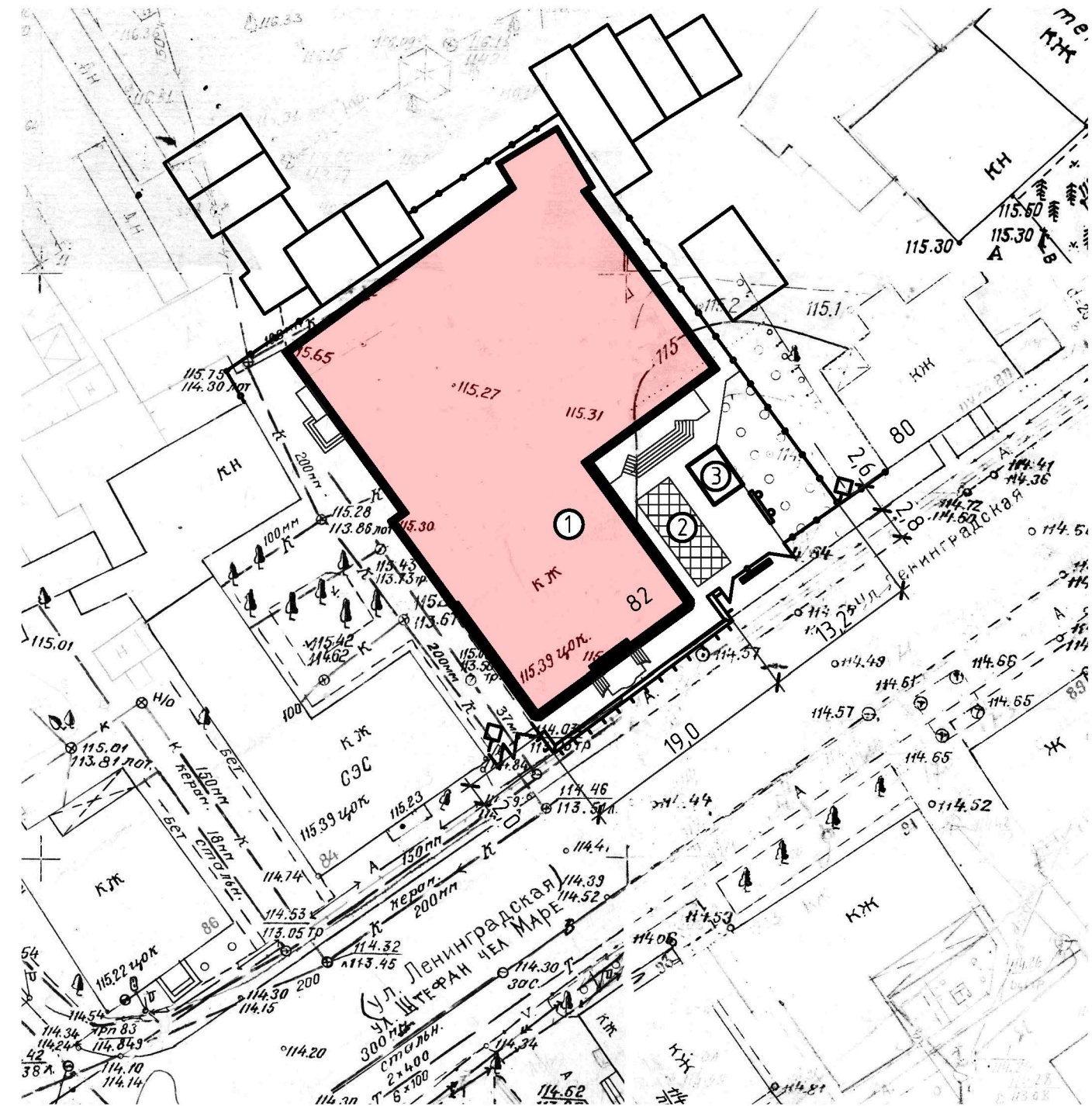
| | |
|--|-----------------------------|
| | Ingradire temporara l=23,6m |
| | Ingradire existenta |
| | Porti existente |
| | Panou antiincendiar |
| | Panou informativ 2x2 m |
| | Panou de avetrizare |

DATE GENERALE:

- Compartimentul dat este elaborat pentru "Reabilitarea si modernizarea Muzeului de Istorie si Etnografie" din str. Stefan cel Mare si Sfint 82, mun. Balti.
- Lucrarile se vor executa in ordinea urmatoare:
 - Executarea ingradirii temporare conform planului.
 - Ca incaperile pentru muncitori vor fi folosite constructiile auxiliare existente.
 - Instalarea panoului antiincendiar si completarea lui cu umatorul inventar: topor, lopata, canga, galeata si stingator 2 bucati vopsite in culoare rosie. Lada cu nisip - 0,5m³.
 - Instalarea panoului informativ conform planului.
- Depozitarea materialelor de constructie se va efectua pe santierul ingradit temporar.
- Lucrarile de demolare vor fi efectuate in conformitate cu NCM A.08.02:2014 "Securitatea si sanatatea muncii in constructii".
- Panoul informativ se va executa in conformitate cu ordinul ministrului Nr. 71 din 01.07.2015 (dupa modelul "Anexa 1").

Planul organizarii lucrarilor de constructie

Sc. 1:500



| | | | | | |
|---|------|---|--------|---------|-------|
| A.S.P. certificat Nr. 0381 din 23.10.2019 | | | | | |
| A.S.P. certificat Nr. 0388 din 23.10.2019 | | | | | |
| | | OBIECTIV nr. - 02.02-D/21-OLC | | | |
| | | Reabilitarea si modernizarea Muzeului de Istorie si Etnografie din str. Stefan cel Mare si Sfint 82, mun. Balti | | | |
| Mod. | Can. | Foia | Nr.d. | Semnat. | Data |
| ASP | | | | | 02.21 |
| ISP | | | | | 02.21 |
| | | | | | 02.21 |
| | | Planul organizarii lucrarilor de constructie | | | |
| | | faza | plansa | planse | |
| | | PE | 1 | 1 | |

Date generale:

Denumirea proiectului: Reabilitarea si modernizarea Muzeului de Istorie si Etnografie din str. Stefan cel Mare si Sfint 82, mun. Balti

Beneficiar: Primaria mun. Balti. Directia Cultura

Proiectul este elaborat in baza:

- Certificatului de urbanism nr. 19 din 05.02.2021
- Raportului de expertiza tehnica din 2015, expert tehnic - Tema de proiect

Indici normativi de proiectare:

- Zona climaterica - III B
- Sarcina cinetica a vintului - 0,3 kPa (30 kg/m²)
- Sarcina maxima a stratului de zapada - 0,5 kPa (50 kg/m²)
- Temperatura medie sub zero - (-18°C)
- Adincimea normativa de inghet a pamintului - 0,8m
- Gradul de intensitate seismica a terenului - 7 grade

Caracteristicile cladirii:

| Nr. | Caracteristici | Indici |
|-----|---|--|
| 1 | Categoria de importanta a cladirii | CC-3 (nivel ridicat) (NCM E.02.02:2016) |
| 2 | Grad rezistenta la foc (RF) | II (NCM E.03.02-2014) |
| 3 | Clasificarea constructiei la pericol de incendiu (PI) | C2 (NCM E.03.02-2014) |
| 4 | Clasificarea functionala pericol de incendiu | F2.2 (NCM E.03.02-2014) |
| 5 | Clasificare risc de incendiu/explozie | E (mic) (NCM E.03.02-2014) |
| 6 | Clasificare pericol explozie-incendiu | B4 (NCM E.03.04-2004) |
| 7 | Numarul de blocuri | Muzeul de istorie si etnografie este format din doua blocuri cuplate |
| 8 | Dimensiunile generale a cladirii | Lungimea cladirii -38,3m; Latimea cladirii -30,4m |
| 9 | Numarul de nivele | P |

Proiectul este elaborat in conformitate cu standartele si prevederile actelor legislative si normative in vigoare prin care se asigura criteriile de baza a calitatii in constructie si exigentele stipulate in legea Nr. 721-XIII din 02.02.1996:

- A - rezistenta si stabilitate;
- B - siguranta in exploatare;
- C- siguranta la foc;
- D- igiena, sanatatea oamenilor, refacerea si protectia mediului inconjurator;
- E - izolatia termica, hidrofula si economie de energie;
- F - protectia inpotriva zgomotului.

Arhitect-Sef de proiect ASP
Inginer-Sef de proiect ISP

Componenta proiectului nr.-02.02-D/21

Volumul I - Memoriu explicativ general. Date initiale.

Volumul II - Albumul I Compartimente:

Solutii arhitectural constructive (SAC);

Albumul II Compartimentele instalatii:

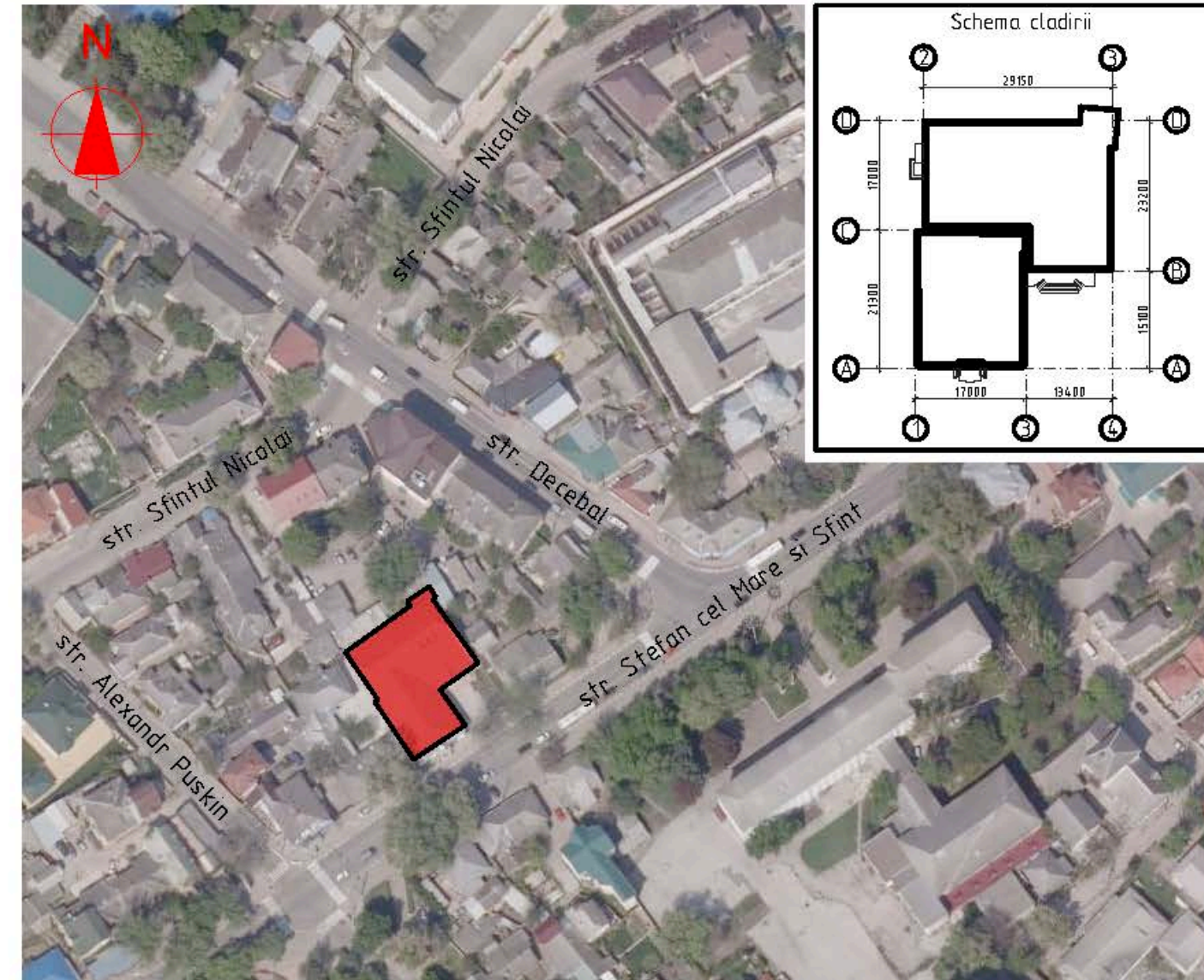
Incalzirea, ventilarea si conditionarea aerului (IVC);

Iluminatul electric interior (IEI);

Echiptament electric de forta (EEF);

Volumul III - Organizarea lucrarilor de constructie (OLC);

Volumul IV - Documentatia de deviz (D).



| | | | | | | | | |
|---|------|------|-------|---------|---|-------------------------|--------|--------|
| A.S.P. certificat Nr. 0388 din 23.10.2019 | | | | | | | | |
| I.S.P. certificat Nr.0395 din 23.10.2019 | | | | | | | | |
| | | | | | OBIECTIV NR. - 02.02-D/21-SAC | | | |
| | | | | | Reabilitarea si modernizarea Muzeului de Istorie si Etnografie din str. Stefan cel Mare si Sfint 82, mun. Balti | | | |
| Mod. | Can. | Foia | Nr.d. | Semnat. | Data | faza | plansa | planse |
| ASP | | | | | 02.21 | Eficientizarea termica | PE | 1 |
| ISP | | | | | 02.21 | | | |
| Elaborat | | | | | 02.21 | Date generale (inceput) | | |

Memoriu explicativ

1. Date generale

Proiectul ofera solutii de eficientizare energetica a cladirii Muzeului de Istorie si Etnografie din mun. Balti. Aceste solutii sunt urmatoarele:

- Inbunatatirea protectiei termice a cladirii pe exterior prin montarea unui strat de termoizolatie;
- Schimbarea timplariei exterioare existente pe o timplarie cu calitati termoizolatorii performante;
- Inbunatatirea protectiei termice a planseului din cerdac prin montarea unui strat de termoizolatie;
- Schimbarea retelilor termice pe interior.

2. Amplasament

Cladirea Muzeului de Istorie si Etnografie este amplasat in zona centrala a orasului pe str Stefan cel Mare si Sfint-82, mun. Balti.

3. Arhitectura

Cladirea muzeului este intr-un nivel cu dimensiunile 38,3m30,4m, acoperis sarpant. Reiesind din necesitatile tehnologice ale muzeului se vor executa unele lucrari de organizare spatiaa interioara. In urma lucrarilor de termoizolare a peretilor exteriori se va executa finisarea fatadelor. La intrarea laterala este prevazuta executarea unui prag cu rampa de acces pentru persoane cu dizabilitati.

4. Finisari interioare

In urma lucrarilor de organizare spatiaa se vor finisa muchiile golurilor proiectate. Dupa schimbarea timplariei se va executa finisarea muchiilor si montarea glafurilor interioare.

5. Finisarea exterioara

Finisarea exterioara prevede la pereti tencuirea cu mortar M150, termoizolare, chituire pe plasa din fibra de sticla, vopsea acrilica. La soclu tencuiala cu mortar M150, termoizolare, chituire pe plasa din metal, piatra decorativa. Montarea sistemului de scurgere a apelor pluviale proiectat. Executarea finisarii noi a pragurilor si montarea balustradelor proiectate.

6. Structura de rezistenta

Asupra structurii de rezistenta a cladirii vor fi efectuate interventii mici. In proiect sunt prevazute solutii de spargerea golurilor in pereti portanti.

7. Mentii si particularitati de constructie

Dirijarea lucrarilor de constructie se va efectua de catre un diriginte de santier si un responsabil tehnic, ambii atestati in modul stabilit de Lege. Controlul de stat al calitatii in constructii se exercita de catre inspectia de Stat in Constructii.

8. Protectia muncii si mediului inconjurator

In scopul respectarii masurilor de protectie a muncii si securitatii tehnice, toti angajatii de pe santier trebuie sa fie familiarizati cu NCM A.08.02:2014 "Securitatea si sanatatea muncii in constructii". Dirigintele de santier si responsabilul tehnic concomitent vor fi direct responsabili de respectarea normelor securitatii tehnice. Intrarile si perimetrul santierului vor fi semnalate astfel incit sa fie vizibile in mod clar.

9. Masuri siguranta la foc si exploatare

Proiectarea si exploatarea in conformitate cu prevederile NCM E.03.02-2014 "Protectia impotriva incendiilor a cladirilor" si RT DSE 1.01-2005 "Reguli generale de aparare impotriva incendiilor". La terminarea zilei de lucru se vor evacua deseurile reziduale ori alte materiale combustibile si se va intrerupe iluminatul electric. Depozitarea substantelor si a materialelor se va face in functie de comportarea la foc a acestora cu conditia de a nu bloca caile de acces la apa, la mijloacele de stingere si la spatile de siguranta. Pichetul pentru Prevenirea si Stingerea Incendiilor (PSI) se va dota si se va amplasa la loc vizibil in vecinatatea sursei de apa. Fumatul se va admite numai in locurile special amenajate. Trusele medicale de prim ajutor dotate se vor afla in incaperea destinata muncitorilor.

10. Dispozitii finale

Receptia lucrarilor constituie certificarea realizarii acestora in conformitate cu documentatia de proiect. Lucrarile de constructie pot incepe numai dupa ce a fost obtinuta Autorizatia de constructie. In conformitate cu Legea nr. 721-XIII din 02.02.96 privind calitatea in constructii, fazele determinante se vor receptiona prin Procese - verbale de constatare a calitatii, inclusiv de receptie a principalelor lucrari de executare de:

- Lucrari de demolare si demontare;
- Spargerea golurilor proiectate;
- Incastrarea golurilor de usa si fereastru;
- Montarea retelelor ingineresti proiectate;
- Montarea timplariei noi din lemn;
- Executarea pragurilor si a rampei din beton;
- Executarea termoizolarii fatadelor;
- Executarea termoizolarii planseului dincerdac;
- Montarea sistemului de evacuare a apei pluviale;
- Finisarea fatadelor.

Indici tehnico-economici

| Nr. | Denumirea | Unitatea de masura | Nota |
|-----|---|--------------------|--------|
| 1 | Suprafata construita | m ² | 955,5 |
| 2 | Suprafata totala | m ² | 768,8 |
| 3 | Volumul total a incaperilor supuse reparatiei | m ³ | 3822,0 |
| 4 | Numarul de nivele | et. | P |

| 2021 | OBIECTIV NR. - 02.02-D/21-SAC | Reabilitarea si modernizarea Muzeului de Istorie si Etnografie din str. Stefan cel Mare si Sfint 82, mun. Balti | | | | |
|----------|-------------------------------|---|----------------------------|-------|------|-----|
| ASP | | 02.21 | Eficientizarea termica | Etapa | Foai | Foi |
| ISP | | 02.21 | | PE | 2 | |
| Elaborat | | 02.21 | Date generale (continuare) | | | |

Specificatia desenelor marca -SAC

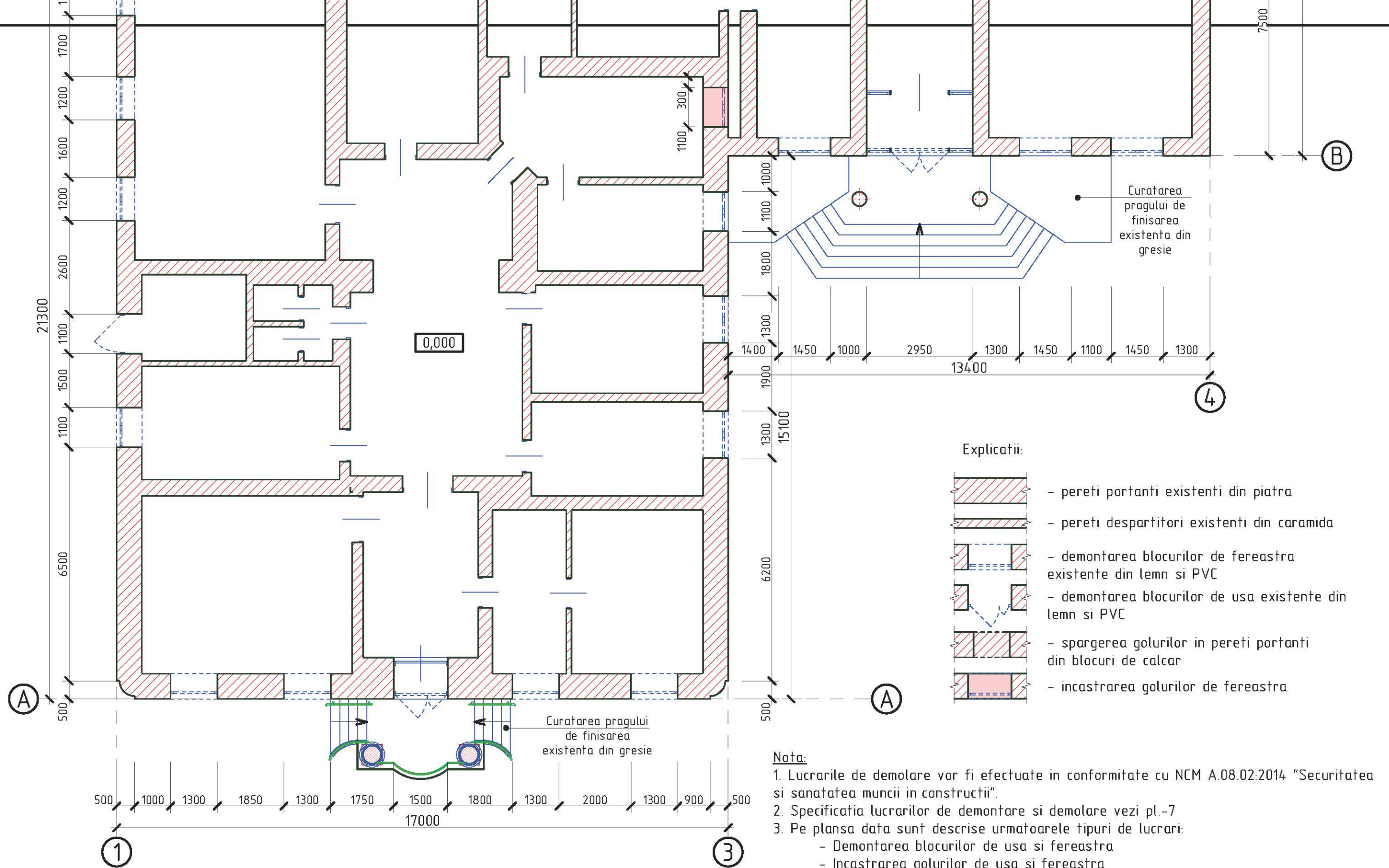
| Nr. | DENUMIREA | NOTA |
|-----|---|------|
| 1 | Date generale (inceput) | |
| 2 | Date generale (continuare) | |
| 3 | Date generale (sfirsit) | |
| 4 | Plan la cota 0.000 (lucrari de demontare) | |
| 5 | Fatada in axele 1-4, 4-1 (lucrari de demontare) | |
| 6 | Fatada in axele A-D, D-A (lucrari de demontare) | |
| 7 | Specificatia lucrarilor de demontare, demolare | |
| 8 | Consolidarea golului de usa proiectat Cg-1; Sectiunea 1-1, 2-2, 3-3 | |
| 9 | Specificatia materialelor Cg-1 | |
| 10 | Consolidarea incastrarii; Finisarea muchiilor; Sectiunea 1-1; Specificatia materialelor | |
| 11 | Vederi generale | |
| 12 | Fatada in axele 1-4, 4-1 | |
| 13 | Fatada in axele 1-3 | |
| 14 | Fatada in axele 3-4 | |
| 15 | Fatada in axele D-A, A-D | |
| 16 | Element decorativ nr. 1, 2, 3, 4, 5, 6 | |
| 17 | Fisa coloristica; Specificatia materialelor pentru elementele decorative | |
| 18 | Plan la cota 0.000 | |
| 19 | Specificatia blocurilor de usa si fereastră | |
| 20 | Plan acoperis | |
| 21 | Specificatia materialelor de finisare; Scara Sm-1; Nod I, II, III; Sectiunea 1-1 | |
| 22 | Prag Pg-1; Sectiunea 1-1, 2-2; Specificatia materialelor | |
| 23 | Prag Pg-2; Sectiunea 1-1; Specificatia materialelor | |
| 24 | Balustrada din metal Bl-1; Nod I, II, III; Sectiunea a-a; Specificatia materialelor | |
| 25 | Prag Pg-3; Sectiunea 1-1, 2-2, 3-3; Specificatia materialelor | |
| 26 | Balustrada din metal Bl-2; Nod I, II; Sectiunea 1-1; Specificatia materialelor | |
| 27 | Sectiunea A-A | |
| 28 | Sectiunea B-B | |

continuare

| Nr. | DENUMIREA | NOTA |
|-----|--|------|
| 29 | Nod I | |
| 30 | Nod II | |
| 31 | Nod III | |
| 32 | Nod IV | |
| 33 | Specificatia materialelor de finisare a fatadelor; Pereu; Specificatia materialelor pentru pereu | |
| 34 | Plan cerdac | |
| 35 | Punte din lemn P-1; Sectiunea 1-1, 2-2, 3-3; Specificatia materialelor | |

Nr. inve. a. orig. Data si semnatura Nr. inve. schim.

| 2021 | OBIECTIV NR. - 02.02-D/21-SAC | Reabilitarea si modernizarea Muzeului de Istorie si Etnografie din str. Stefan cel Mare si Sfint 82, mun. Balti | | | | |
|----------|----------------------------------|--|-------------------------|-------|------|-----|
| ASP | | 02.21 | Eficientizarea termica | Etapa | Foai | Foi |
| ISP | | 02.21 | | PE | 3 | |
| Elaborat | | 02.21 | Date generale (sfirsit) | | | |



Explicatii:

- pereti portanti existenti din piatra
- pereti despartitori existenti din caramida
- demontarea blocurilor de fereastră existente din lemn si PVC
- demontarea blocurilor de usa existente din lemn si PVC
- spargerea golurilor in pereti portanti din blocuri de calcar
- incastarea golurilor de fereastră

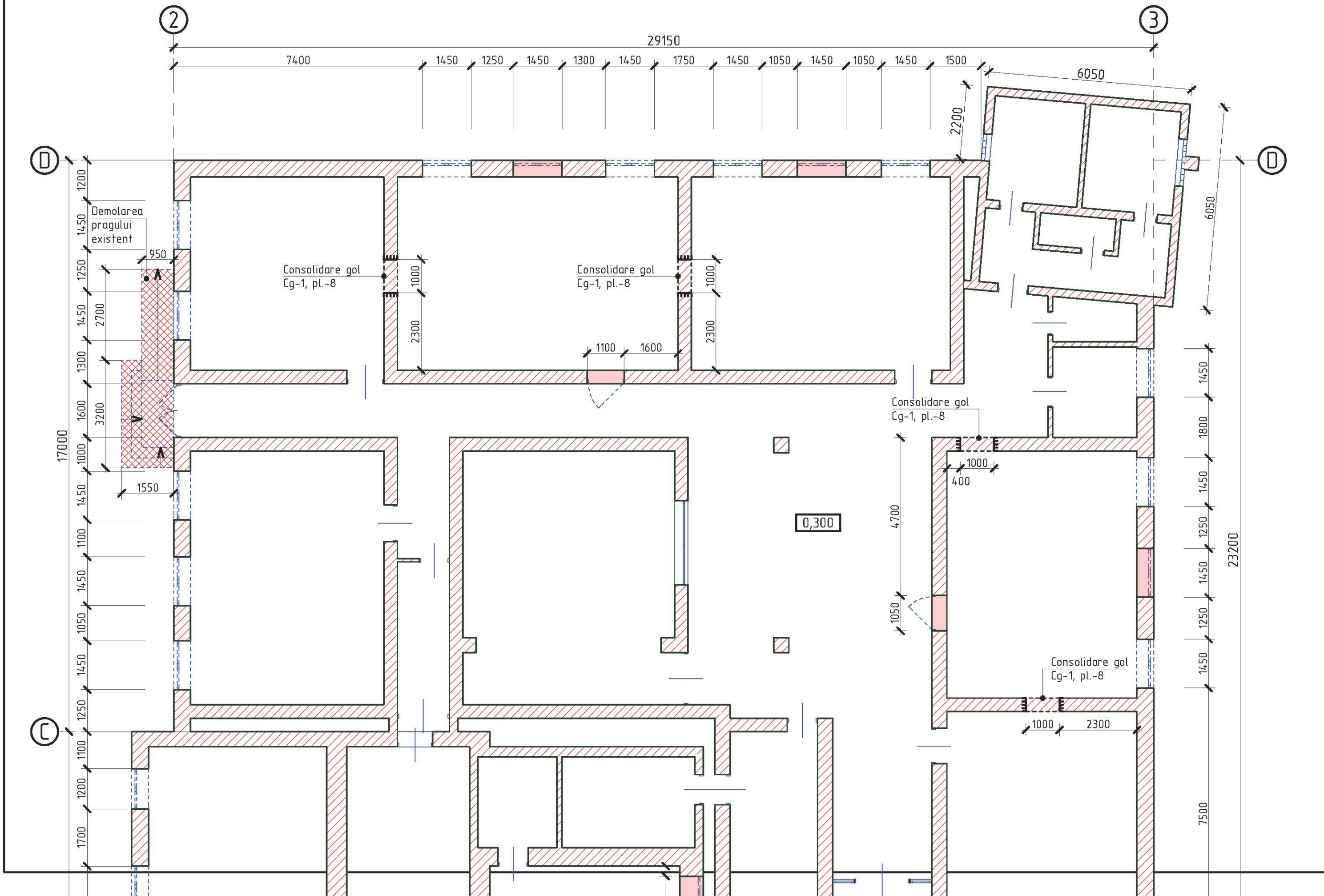
Nota:

1. Lucrarile de demolare vor fi efectuate in conformitate cu NCM A.08.02:2014 "Securitatea si sanatatea muncii in constructii".
2. Specificatia lucrarilor de demontare si demolare vezi pl.-7
3. Pe planşa data sunt descrise urmatoarele tipuri de lucrari:
 - Demontarea blocurilor de usa si fereastră
 - Incastarea golurilor de usa si fereastră
 - Spargerea si consolidarea golurilor
 - Demolarea pragului din beton
 - Curatarea pragurilor de finisarea existenta

| | | | | | |
|----------|-------------------------------|---|---|-------|------|
| 2021 | OBIECTIV NR. - 02.02-D/21-SAC | Reabilitarea si modernizarea Muzeului de Istorie si Etnografie din str. Stefan cel Mare si Sfint 82, mun. Balti | | | |
| ASP | | 02.21 | EFICIENTIZAREA TERMICA | Etapa | Foai |
| ISP | | 02.21 | | PE | 4 |
| Elaborat | | 02.21 | Plan la cota 0.000 (lucrari de demontare) | | |

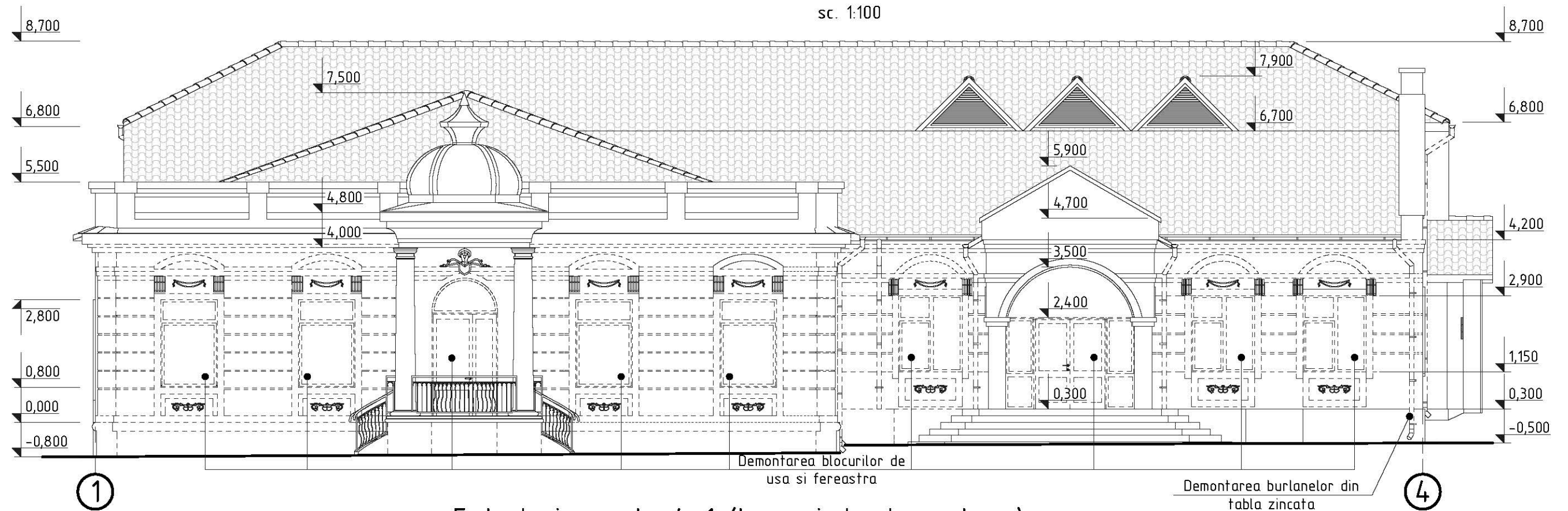
Plan la cota 0.000 (lucrari de demontare)

sc. 1:100



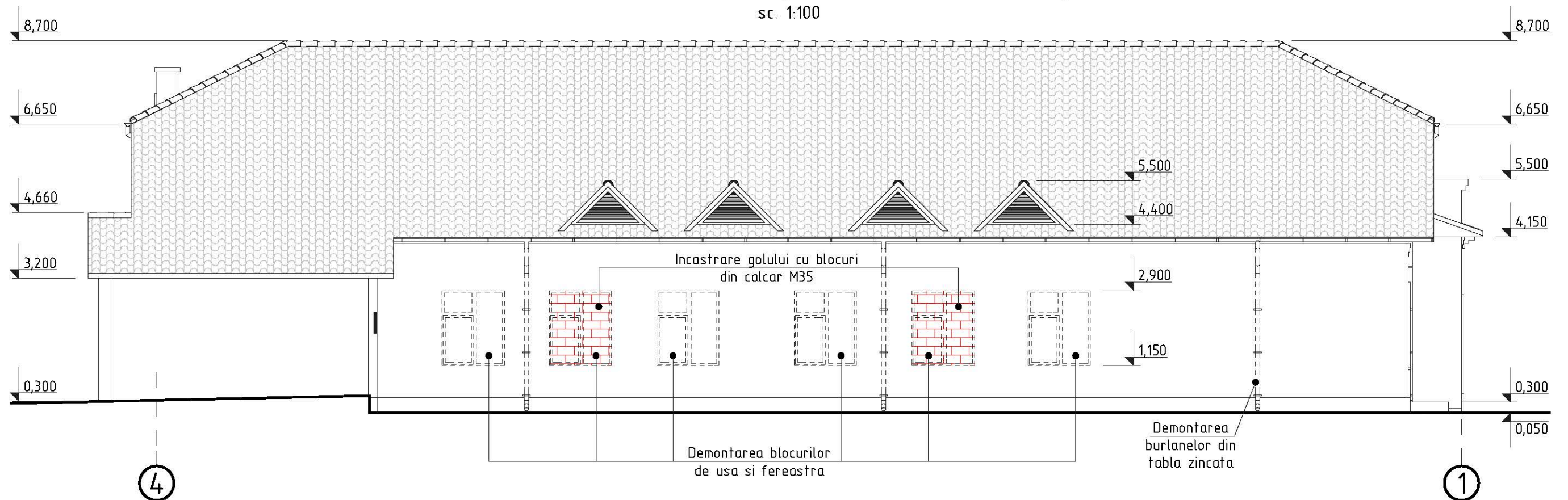
Fatada in axele 1-4 (lucrari de demontare)

sc. 1:100



Fatada in axele 4-1 (lucrari de demontare)

sc. 1:100



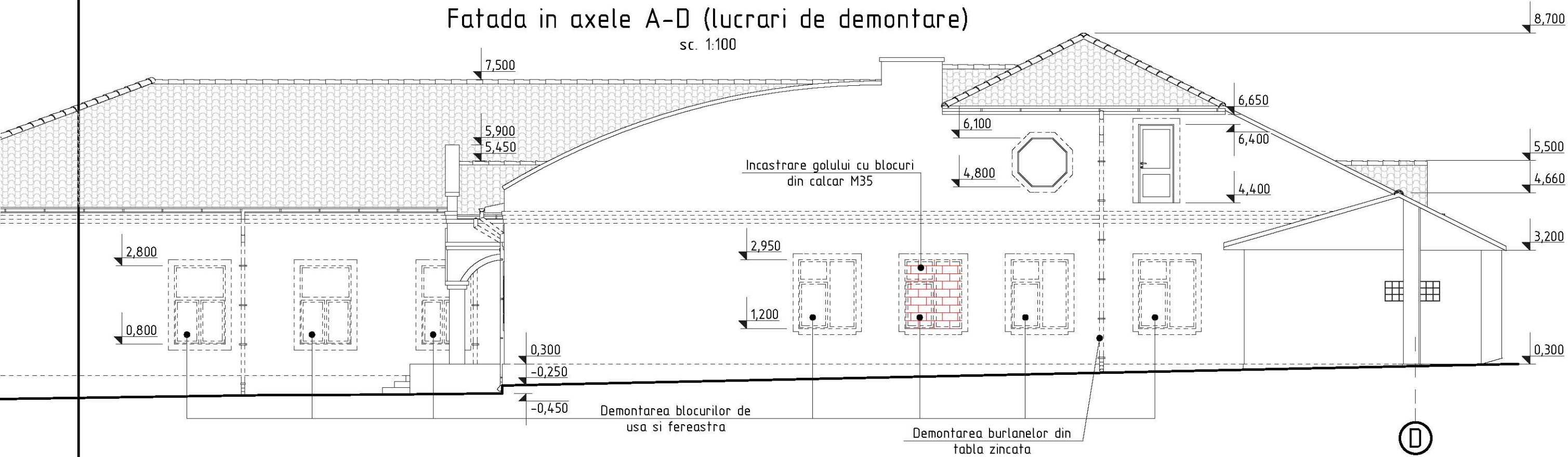
Nota:

1. Lucrarile de demolare vor fi efectuate in conformitate cu NCM A.08.02:2014 "Securitatea si sanatatea muncii in constructii".
2. Specificatia lucrarilor de demontare si demolare vezi pl.-7
3. Pe plansa data sunt descrise urmatoarele tipuri de lucrari:
 - Demontarea blocurilor de usa si fereastră
 - Incastrarea golurilor de fereastră
 - Demontarea burlanelor si jgheburilor din tabla zincata existente
 - Curatarea peretilor exteriori de tencuiala

| 2021 | OBIECTIV NR. - 02.02-D/21-SAC | | Reabilitarea si modernizarea Muzeului de Istorie si Etnografie din str. Stefan cel Mare si Sfint 82, mun. Balti | | |
|----------|-------------------------------|--|---|---|------|
| ASP | | | 02.21 | Etapa | Foai |
| ISP | | | 02.21 | PE | 5 |
| Elaborat | | | 02.21 | Fatada in axele 1-4, 4-1 (lucrari de demontare) | |

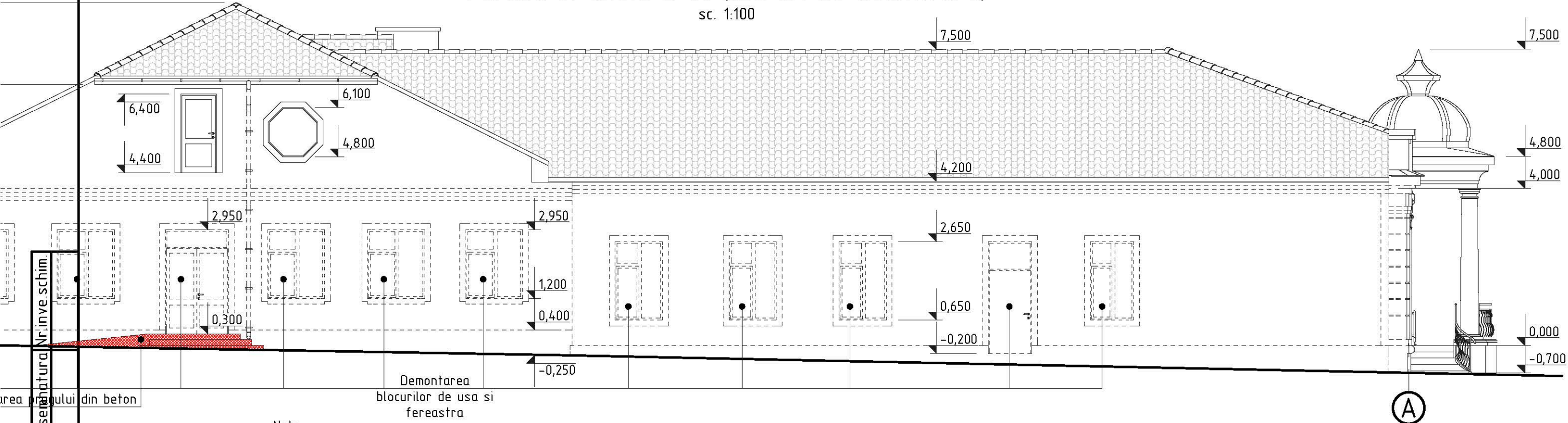
Fatada in axele A-D (lucrari de demontare)

sc. 1:100



Fatada in axele D-A (lucrari de demontare)

sc. 1:100



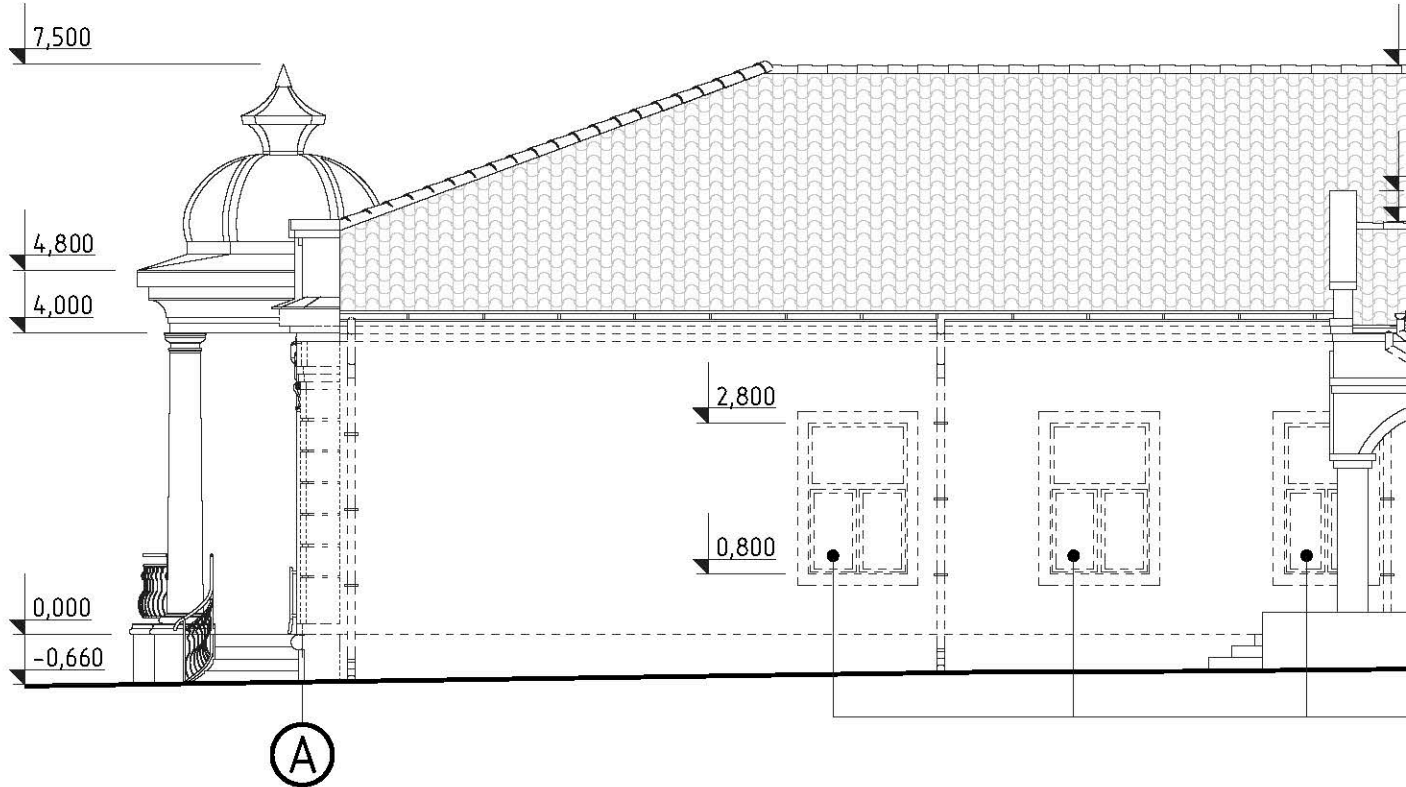
Nota:

1. Lucrarile de demolare vor fi efectuate in conformitate cu NCM A.08.02:2014 "Securitatea si sanatatea muncii in constructii".
2. Specificatia lucrarilor de demontare si demolare vezi pl.-7
3. Pe planşa data sunt descrise urmatoarele tipuri de lucrari:
 - Demontarea blocurilor de usa si fereastră
 - Incastrarea golurilor de fereastră
 - Demontarea burlanelor si jgheburilor din tabla zincata existente
 - Demolarea pragului din beton
 - Curatarea pragurilor de finisarea existenta
 - Curatarea peretilor exteriori de tencuiala

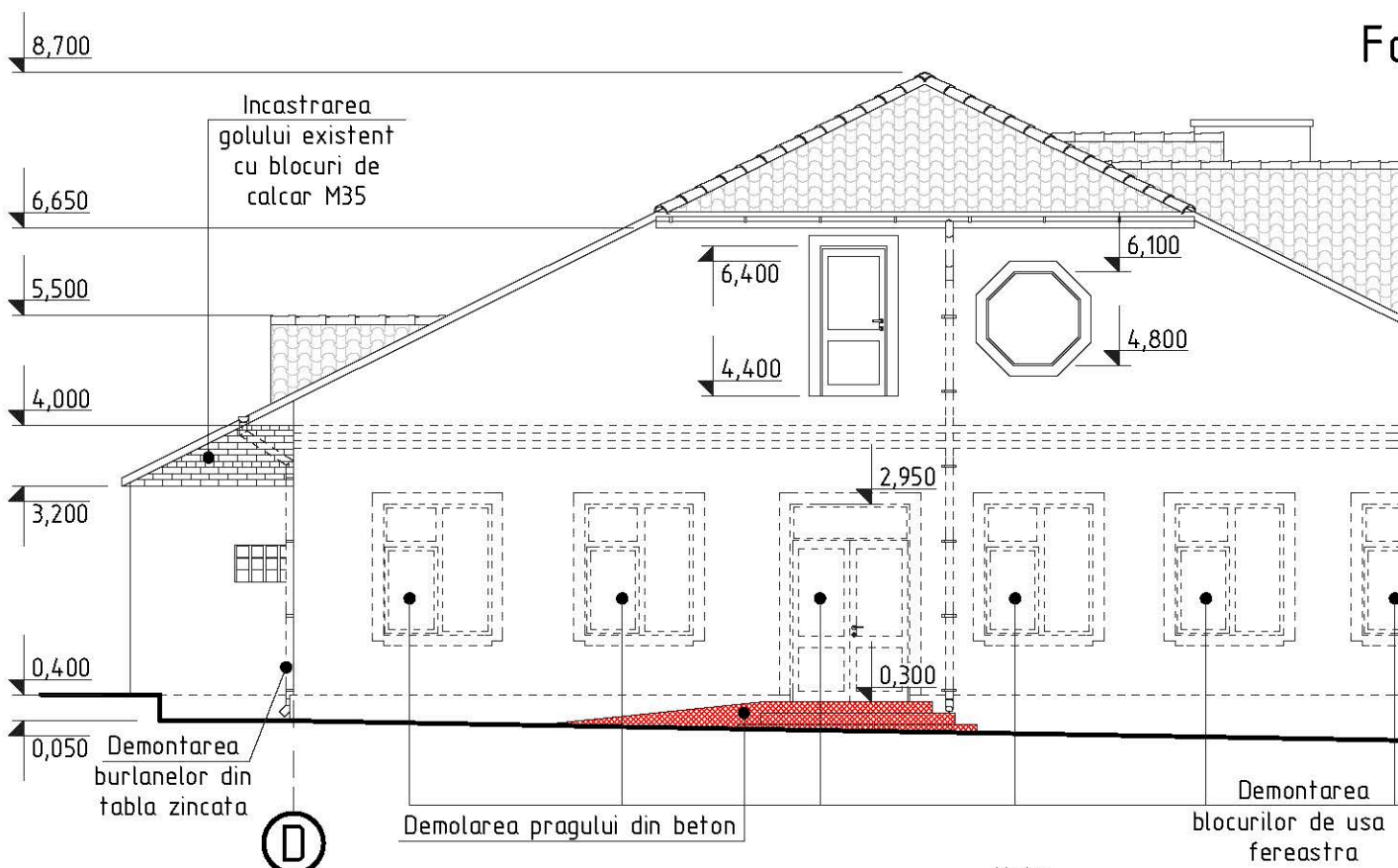
| | | | | |
|----------|----------------------------------|--|---|-------|
| 2021 | OBIECTIV NR. - 02.02-D/21-SAC | Reabilitarea si modernizarea Muzeului de Istorie si Etnografie din str. Stefan cel Mare si Sfint 82, mun. Balti | | |
| ASP | | 02.21 | Eficietizarea termica | Etapa |
| ISP | | 02.21 | Fatada in axele A-D, D-A (lucrari de demontare) | Foai |
| Elaborat | | 02.21 | | Foi |
| | | | | PE |
| | | | | 6 |

Nr.inve.a.orig. Data si semnatura Nr.inve.schim

Fat



Fa



Nr.inve.a.orig. Data si semnatura Nr.inve.schim.

- Nota:**
1. Lucrarile de demolare vor fi efectuate
 2. Specificatia lucrarilor de demolare
 3. Pe planșa data sunt descrise următoarele:
 - Demontarea blocurilor de
 - Incastrarea golurilor de
 - Demontarea burlanelor s
 - Demolarea pragului din b
 - Curatarea pragurilor de
 - Curatarea peretilor exte

Specificatia lucrarilor de demontare, demolare

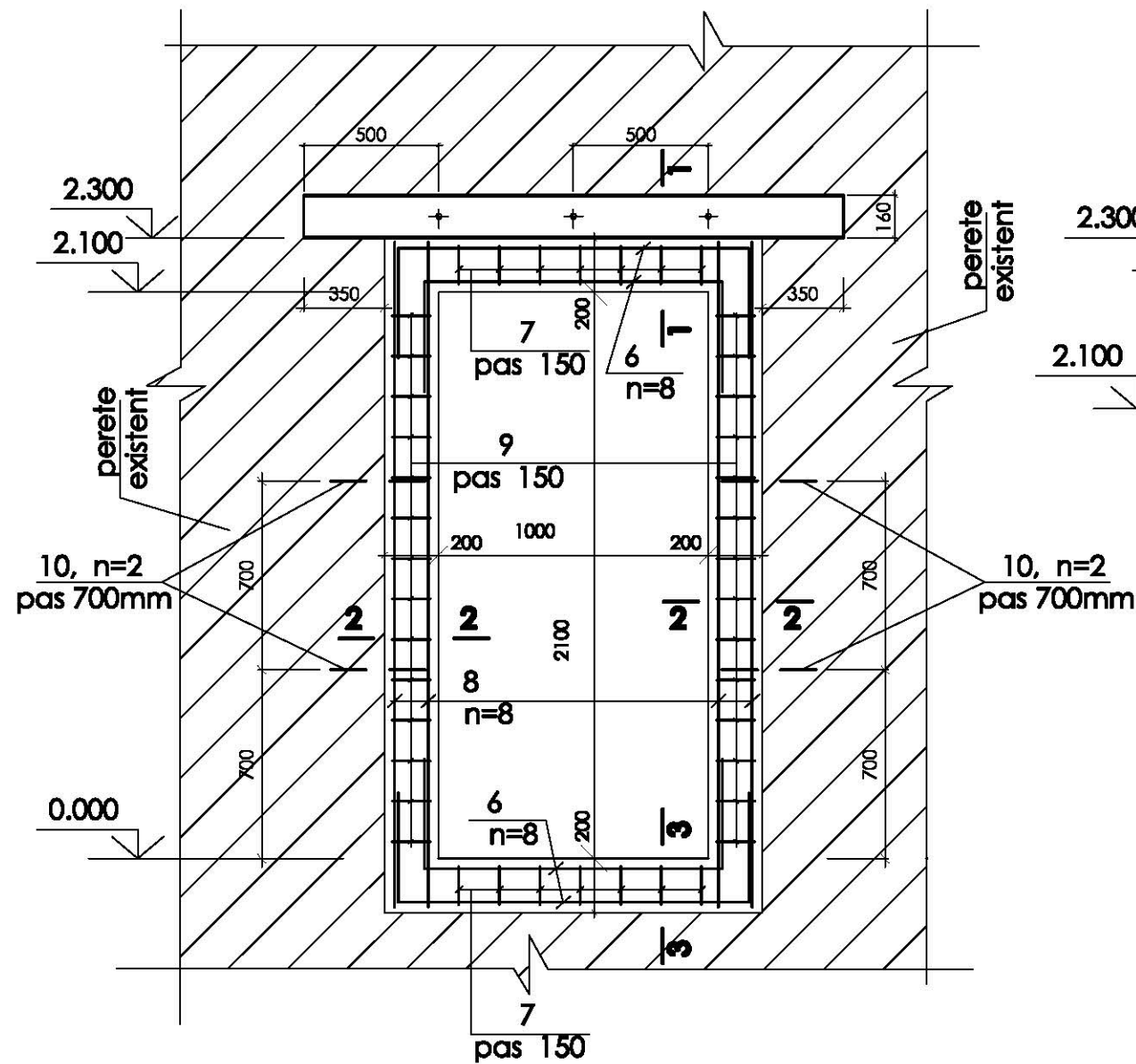
| Nr. | DENUMIREA | UNITATE DE MASURA | CANTITATEA |
|-----|--|-------------------|------------------------------|
| 1 | Demontarea blocurilor de fereastră din lemn | | |
| | 1,2x2,0 (S=2,4m ²) | buc. | 3 (S=7,2m ²) |
| | 1,1x2,0 (S=2,2m ²) | buc. | 2 (S=4,4m ²) |
| 2 | Demontarea blocurilor de fereastră din PVC | | |
| | 1,3x2,0 (S=2,6m ²) | buc. | 6 (S=15,6m ²) |
| | 1,1x2,0 (S=2,2m ²) | buc. | 1 (S=2,2m ²) |
| | 1,45x1,75 (S=2,54m ²) | buc. | 18 (S=45,72m ²) |
| 3 | Demontarea blocurilor de usa din PVC | | |
| | 1,5x3,3 (S=4,95m ²) | buc. | 1 (S=4,95m ²) |
| | 2,95x3,3 (S=9,74m ²) | buc. | 1 (S=9,74m ²) |
| | 1,05x2,6 (S=2,73m ²) | buc. | 1 (S=2,73m ²) |
| | 1,1x2,6 (S=2,86m ²) | buc. | 1 (S=2,86m ²) |
| | 1,6x2,65 (S=4,24m ²) | buc. | 1 (S=4,24m ²) |
| 4 | Demontarea blocurilor de usa din metal | | |
| | 1,1x2,85 (S=3,14m ²) | buc. | 1 (S=3,14m ²) |
| 5 | Demontarea glafurilor exterioare din metal cu latimea 250mm | m | 31,3 |
| 6 | Demontarea glafurilor interioare din PVC cu latimea 450mm | m | 9,0 |
| 7 | Demontarea glafurilor interioare din PVC cu latimea 350mm | m | 26,1 |
| 8 | Demontarea glafurilor interioare din lemn cu latimea 450mm | m | 2,2 |
| 9 | Demontarea glafurilor interioare din lemn cu latimea 350mm | m | 3,6 |
| 10 | Curatarea peretilor exteriori de tencuiala δ=30mm | m ² | 600,0 |
| 11 | Demontarea burlanelor din tabla zincata | m | 55,4 |
| 12 | Demontarea jgheaburilor din tabla zincata | m | 64,4 |
| 13 | Spargerea golurilor in pereți portanti δ=400mm din blocuri de calcar | m ² | 14,0 (5,6m ³) |
| 14 | Demolarea pragului existent din beton | m ³ | 5,1 |
| 15 | Curatarea pragurilor de finisarea existenta din gresie | m ² | 49,4 |
| 16 | Curatarea planseului din cerdac de cheramzita δ=100mm | m ² | 536,3 (53,63m ³) |
| 17 | Curatarea planseului din cerdac de vata minerala δ=50mm | m ² | 320,1 (16,0m ³) |
| 18 | Demontarea pereului existent δ=200mm | m ² | 110,8 |

Nota:

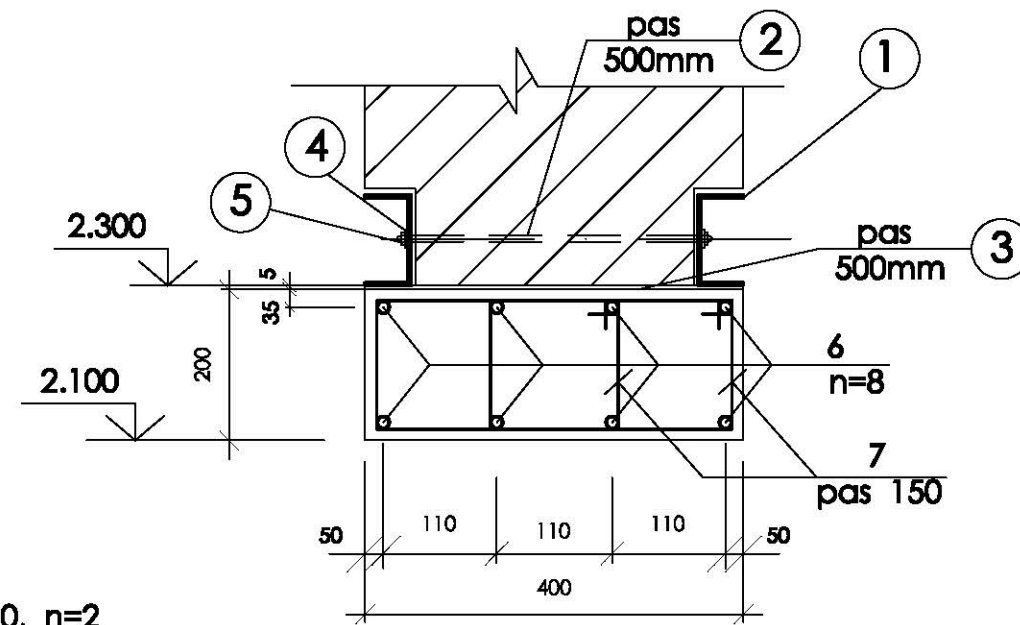
1. Lucrarile de demolare vor fi efectuate in conformitate cu NCM A.08.02:2014 "Securitatea si sanatatea muncii in constructii".

| | | | | | |
|----------|----------------------------------|--|---|------|-----|
| 2021 | OBIECTIV NR. - 02.02-D/21-SAC | Reabilitarea si modernizarea Muzeului de Istorie si Etnografie din str. Stefan cel Mare si Sfint 82, mun. Balti | | | |
| ASP | | 02.21 | Etapa | Foai | Foi |
| ISP | | 02.21 | PE | 7 | |
| Elaborat | | 02.21 | Specificatia lucrarilor de demontare, demolare | | |

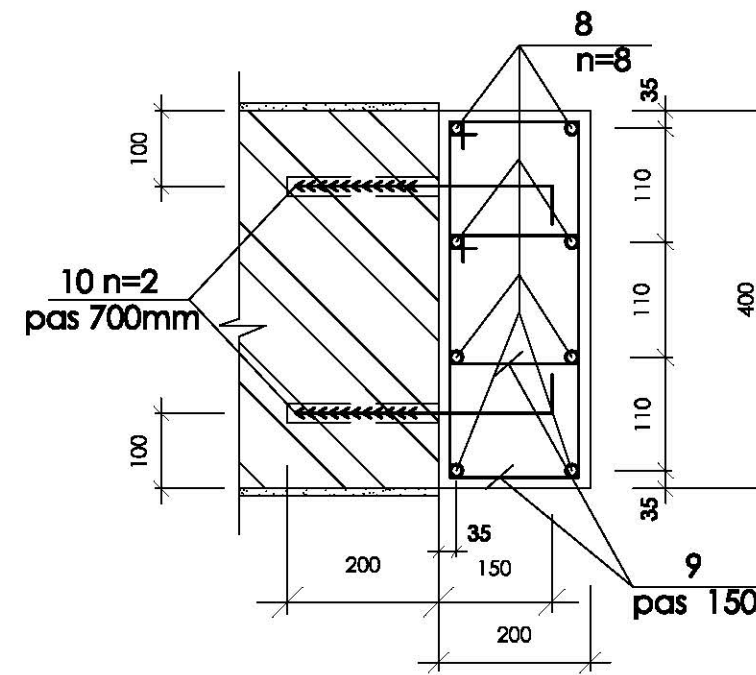
Consolidarea golului de usa proiectat Cg-1 (n=4 buc.). sc 1:20



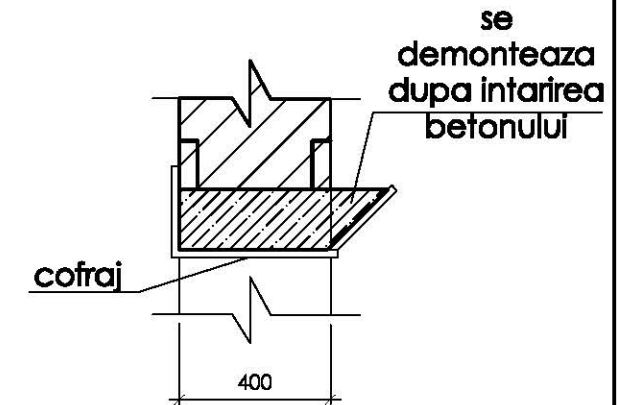
Secțiunea 1-1. sc 1:10



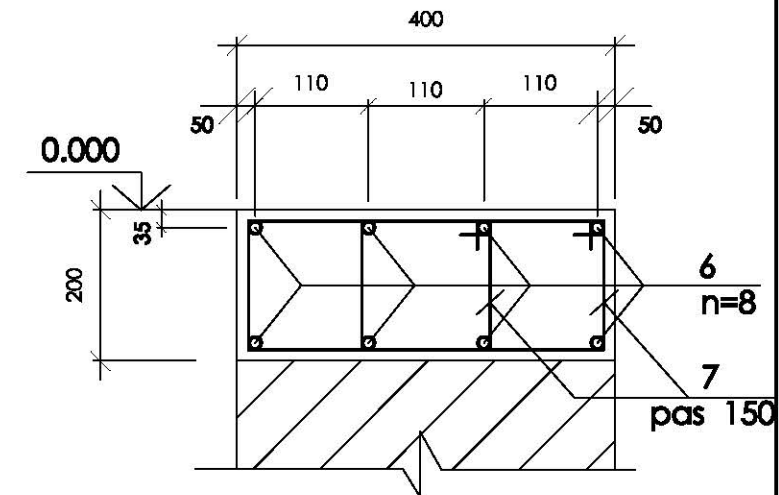
Secțiunea 2-2. sc 1:10



Metoda tehnologica de betonare a elementului de consolidare. sc 1:20



Secțiunea 3-3. sc 1:10



SPECIFICAȚIA DETALIILOR

| Poz. | Schița | Poz. | Schița |
|------|--------|------|--------|
| 2 | | 9 | |
| 7 | | 10 | |

1. Toate dimensiunile se precizează pe loc.
2. Procedura de executare a golului vezi plansa nr. 9
3. Specificatia materialelor vezi plansa nr. 9
4. Plansa data se citeste cu plansa nr. 4; 9

| | | | | | |
|----------|-------------------------------|---|---|-------|------|
| 2021 | OBIECTIV NR. - 02.02-D/21-SAC | Reabilitarea si modernizarea Muzeului de Istorie si Etnografie din str. Stefan cel Mare si Sfint 82, mun. Balti | | | |
| ASP | | 02.21 | Efficientizarea termica | Etapa | Foai |
| ISP | | 02.21 | | PE | 8 |
| Elaborat | | 02.21 | Consolidarea golului de usa proiectat Cg-1; Secțiunea 1-1, 2-2, 3-3 | | |

**MODUL DE EXECUTARE SI CONSOLIDARE A GOLULUI DE USA
PROIECTAT IN PERETELE EXISTENT:**

Lucrările de instalare a boiandrugului pentru golul de usa proiectat si consolidarea lui se execută în modul următor:

1. Se dimensionează golul de usa proiectat pe fațada peretelui.
2. Se face consolidarea temporara a planseului in locurile unde va fi golul.
3. Se execută ștrapol în peretele existent din ambele părți ale peretelui după dimensiunile profilului metalic .
4. În perete cu șredelul se perforază găuri pentru bulonul de strângere cu deametrul Ø16mm și pasul 500mm (nu mai puțin de 3 găuri pentru un gol de perete).
5. De instalat profilul metalic pe un strat de ciment și se strâng cu bolturile de strângere (în prealabil profilurile metalice se înfășurează cu sîrmă subțire în 4-5 locuri pentru fixarea plasei) .
6. Se uplu minuțios cu mortar de ciment marca M100 rosturile de sprijin a biandrugului și între talpa de sus a profilului metalic si zidarie pe toata adincimea rostului.
7. După ce mortarul atinge rezistența de nu mai puțin de 50% din rezistenta de proiect se permite executarea golului de usa indicat in proiect.
8. Se înfășurează boiandrugul cu plasă metalică 20-1,6 M. ГОСТ 3826-82 și se tencuiește.
9. Se scoate consolidarea temporara a planseului numai dupa ce mortarul atinge rezistenta de nu mai puțin 70% din rezistenta de proiect.
10. Urmatoarea etapa este executarea cadrului din beton pe tot conturul golului proiectat. Se executa golul pentru usa cu dimensiunile indicate in proiect. Se perforaza gauri cu diametrul de 20mm si adincimea de 200mm, pentru elementele de ancorare in pereti pe verticala (poz.10, sect. 2-2). Elementele de ancorare se monteaza in gaurile perforate, care in prealabil au fost spalate cu apa. Apoi golurile se umpla cu mortar de ciment polimerizat 1:2+10%ПВА (1 parte de ciment M400, 2 parti nisip cu adaos de apa si solutie de 10% mastic ПВА). Pe perimetrul golului se fixeaza carcasul metalic. Carcasele se sudeaza in locurile de imbinare(armatura carcaselor de sus si de jos se inclobeaza in stilpii laterali a cadrului cu nu mai puțin de 40dmm). Betonarea cadrului se executa in cofraj cu beton clasa C20, cu vibratie.
11. Lucrările se execută conform indicațiilor din "Правила техники безопасности при текущем и капитальном ремонте жилых и общественных зданий".
12. Toate dimensiunile se precizeaza pe loc.
13. Toate lucrarile de perforare si taiere se vor executa cu utilaj si instrumente speciale.

SPECIFICAȚIA MATERIALELOR

| Format | Zona | Poziția | Marcarea | Denumirea | buc. | Massa un. kg. | Notă |
|--------|------|---------|----------|-------------------------------------|------|---------------|----------|
| | | | | Consolidarea golului Cg-1 (n=4 buc) | | | |
| | | 1 | | □ 16 GOST 8240-89 l=2100 | 2 | 29.82 | 59.64 kg |
| | | 2 | | Ø16 GOST 5781-82* l= 380 | 3 | 0.60 | 1.80 kg |
| | | 3 | | — 50 x 5 GOST 103-76 l=380 | 3 | 0.74 | 2.22 kg |
| | | 4 | | șabă de bulon | 6 | 0.12 | 0.72 kg |
| | | 5 | | piulia m16 | 6 | 0.03 | 0.18 kg |
| | | 6 | | Ø16 A-III GOST26633-2012 l=2280 | 16 | 3.60 | 57.60 kg |
| | | 7 | | Ø6 A-I GOST26633-2012 l=880 | 24 | 0.20 | 4.80 kg |
| | | 8 | | Ø16 A-III GOST26633-2012 l=2380 | 16 | 3.76 | 60.16 kg |
| | | 9 | | Ø6 A-I GOST26633-2012 l=880 | 48 | 0.20 | 9.60 kg |
| | | 10 | | Ø16 A-III GOST26633-2012 l=400 | 8 | 0.63 | 5.04 kg |
| | | | | Beton clasa C20 | 0.56 | | m.c. |

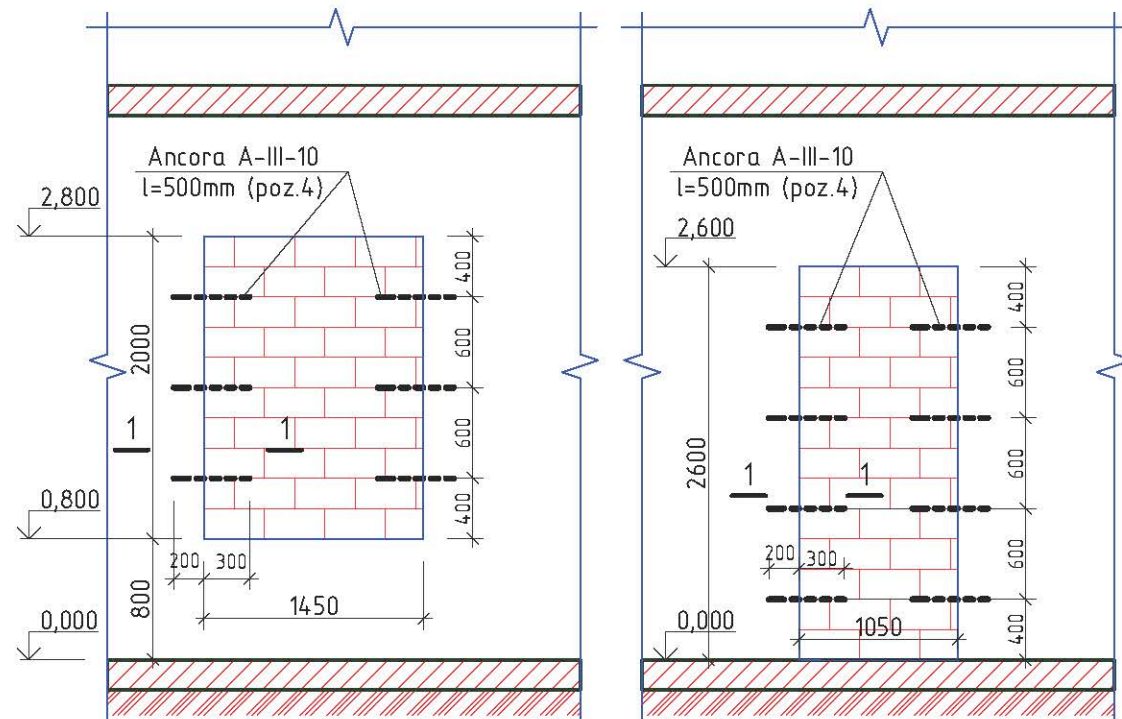
1. In specificatie sunt indicate materialele pentru executarea unui gol.
2. Plansa data se citeste cu plansa nr. 8

Nr.inve.a.orig Data si semnatura Nr.inve.schim.

| | | | | | |
|----------|----------------------------------|---|--------------------------------|-------|------|
| 2021 | OBIECTIV NR. - 02.02-D/21-SAC | Reabilitarea si modernizarea Muzeului de Istorie si Etnografie din str. Stefan cel Mare si Sfint 82, mun. Balti | | | |
| ASP | | 02.21 | Eficientizarea termica | Etapa | Foai |
| ISP | | 02.21 | | PE | 9 |
| Elaborat | | 02.21 | Specificatia materialelor Cg-1 | | |

CONSOLIDAREA INCASTRARII

sc. 1:50

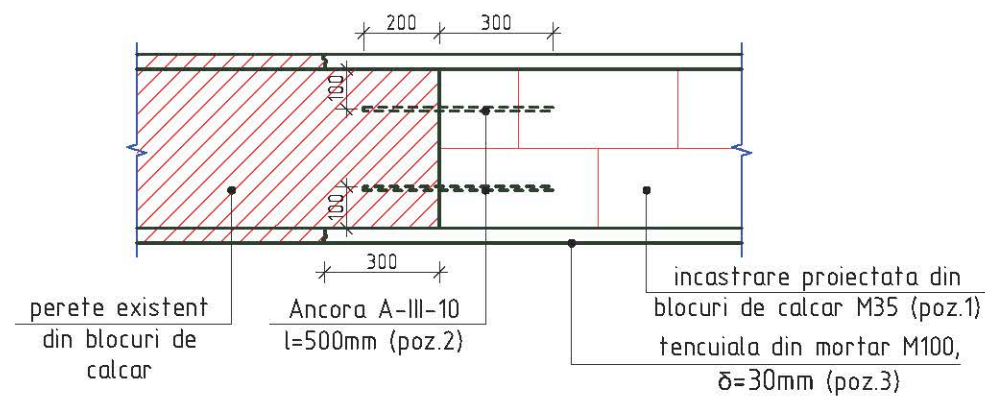


Specificatia materialelor

| Nr. | DENUMIREA | UNITATE DE MASURA | CANTITATEA |
|-----|---|-------------------|-------------|
| 1 | Blocuri din calcar, M35 | m ³ | 7,05 |
| 2 | Ancora Ø10 A-III, ГОСТ 5781-82*, l=500mm | buc. | 80 (24,7kg) |
| 3 | Tencuiala din mortar M100, δ=30mm | m ² | 39,2 |
| 4 | Finisarea incastrarii si muchiilor golurilor proiectate (grunduire, chituire pe plasa din fibra de sticla 5x5, chituire finis, vopsea lavabila) | m ² | 62,4 |
| 5 | Cornar de nivelare din aluminiu | m | 20,8 |

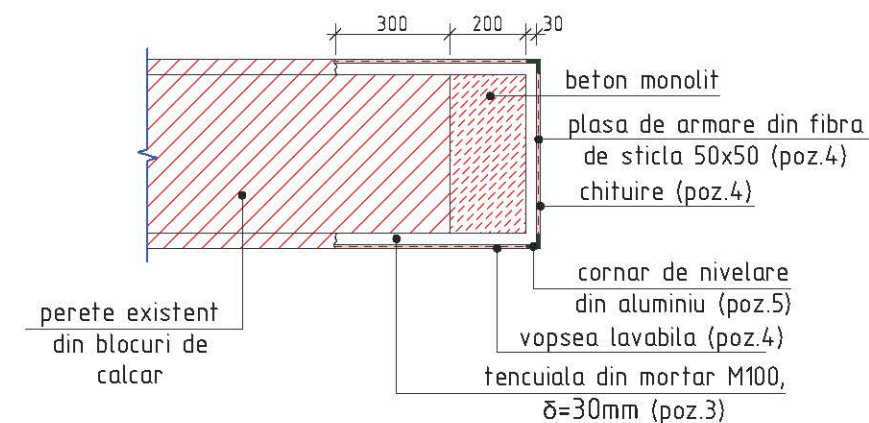
1-1

sc. 1:20



Finisarea muchiilor golurilor proiectate

sc. 1:20

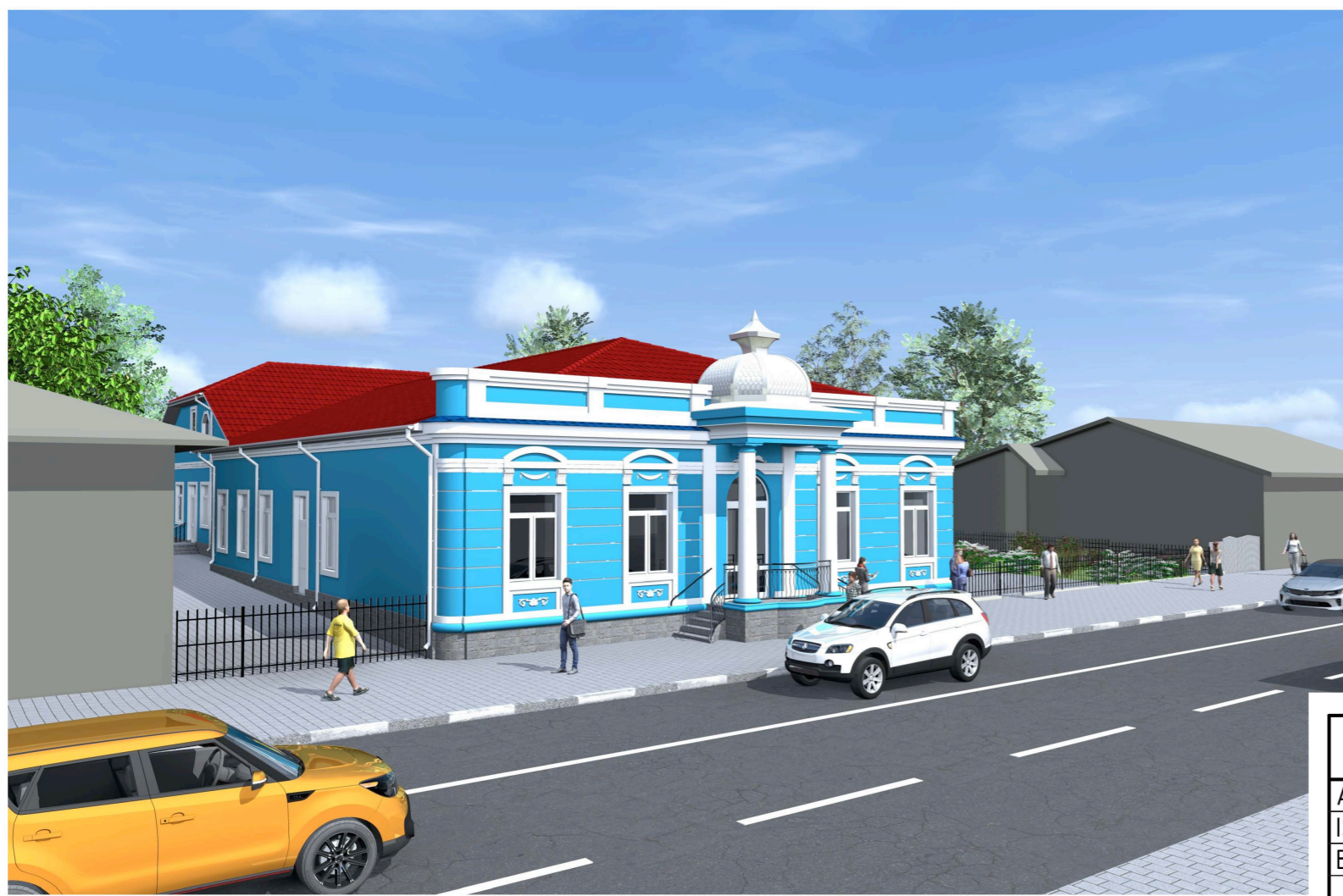
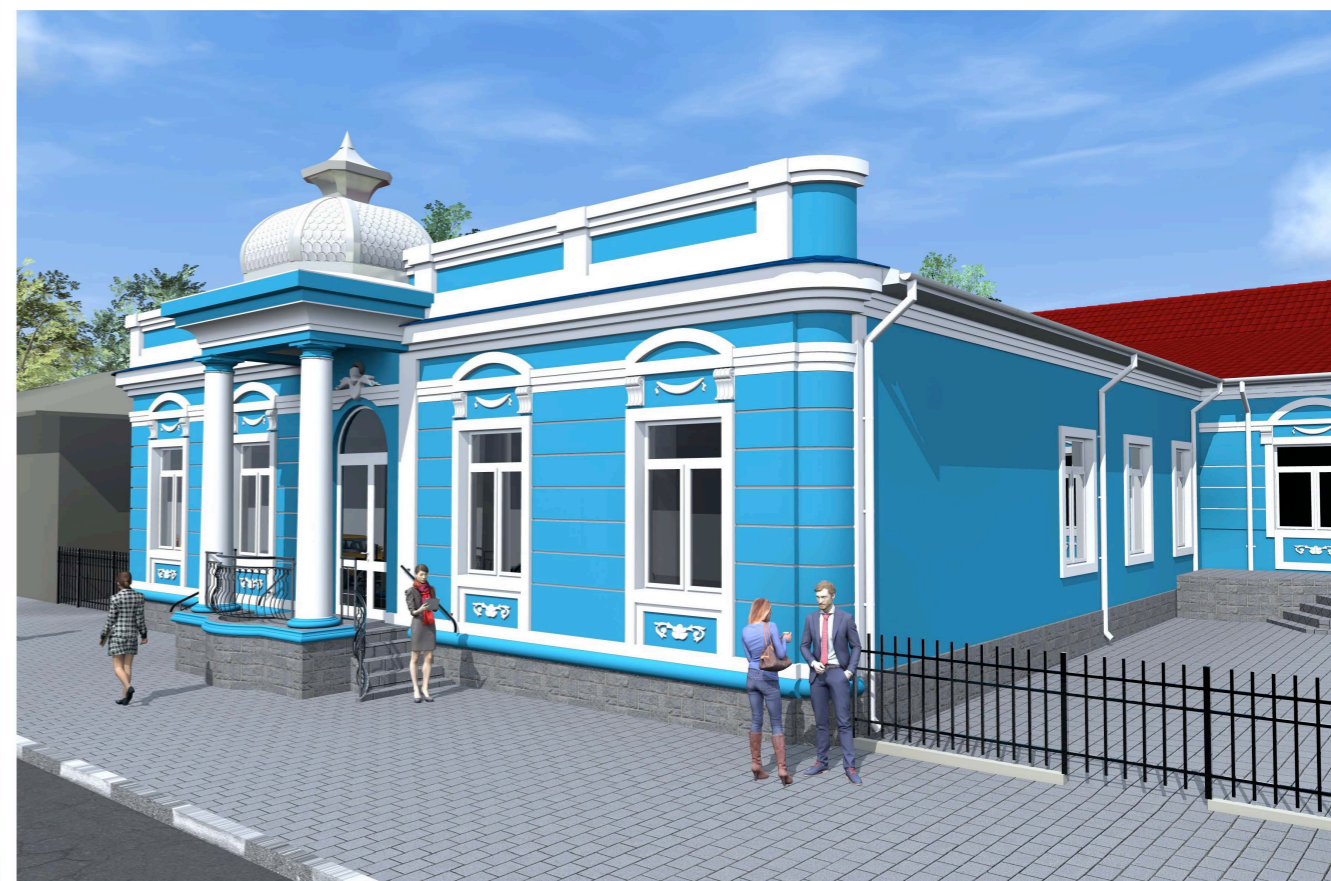


Nota:

- Pe planşa data sunt descrise următoarele tipuri de lucrări:
 - Incastrarea golurilor de usa si fereastră
 - Finisarea incastrarii si a muchiilor golurilor proiectate
- Finisarea muchiilor se va executa cu instalarea cornarelor de nivelare din aluminiu poz. 5

| 2021 | OBIECTIV NR. - 02.02-D/21-SAC | Reabilitarea si modernizarea Muzeului de Istorie si Etnografie din str. Stefan cel Mare si Sfint 82, mun. Balti | | | |
|----------|-------------------------------|---|---|------|-----|
| ASP | | 02.21 | Etapa | Foai | Foi |
| ISP | | 02.21 | Eficientizarea termica | | |
| Elaborat | | 02.21 | Consolidarea incastrarii; Finisarea muchiilor; Sectiunea 1-1; Specificatia materialelor | | |

Vederi generale

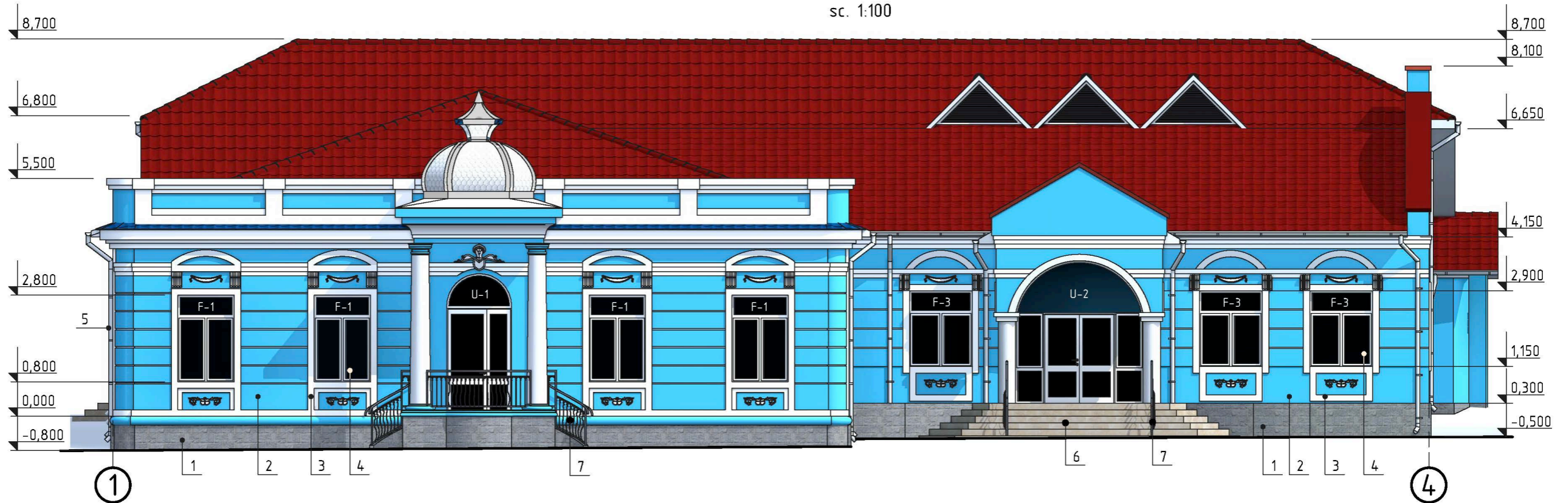


Nr.inve.a.orig>Data si semnatura|Nr.inve.schim.

| | | | | | |
|----------|----------------------------------|--|------------------------|-------|------|
| 2021 | OBIECTIV NR. - 02.02-D/21-SAC | Reabilitarea si modernizarea Muzeului de Istorie si Etnografie din str. Stefan cel Mare si Sfint 82, mun. Balti | | | |
| ASP | | 02.21 | Eficientizarea termica | Etapa | Foai |
| ISP | | 02.21 | | | |
| Elaborat | | 02.21 | Vederi generale | | |

Fatada in axele 1-4

sc. 1:100



Fatada releveu in axele 4-1

sc. 1:100



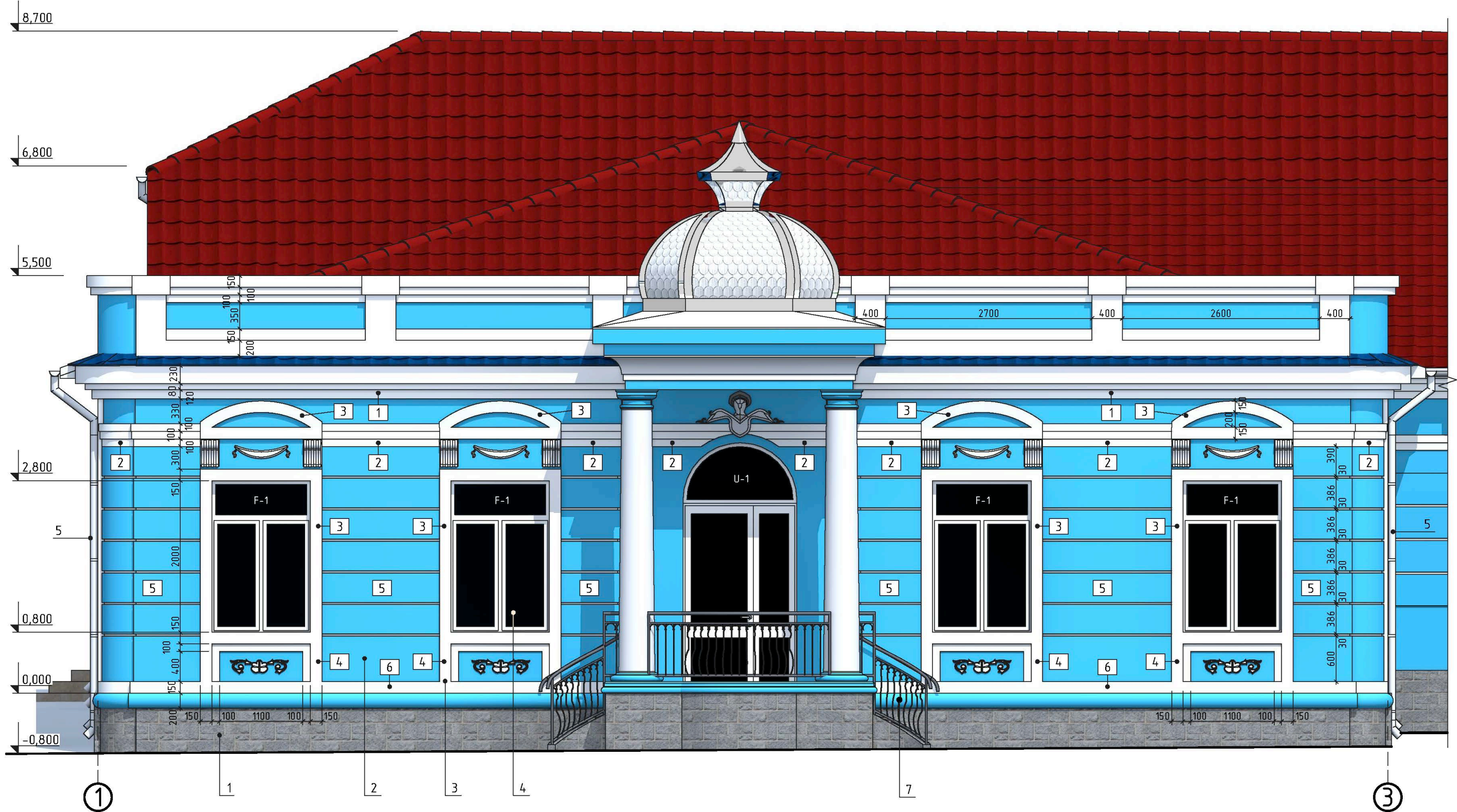
Nota:

1. Pe planşa dată sunt descrise următoarele tipuri de lucrări:
 - Finisarea fatadelor
 - Montarea jgheburilor și burlanelor proiectate
2. Specificația materialelor de finisare vezi pl.21
3. Fișa coloristică vezi pl.17

| | | | | | |
|----------|-------------------------------|-------|---|-------|------|
| 2021 | OBIECTIV NR. - 02.02-D/21-SAC | | Reabilitarea și modernizarea Muzeului de Istorie și Etnografie din str. Ștefan cel Mare și Sfânt 82, mun. Bălți | | |
| ASP | | 02.21 | Efficientizarea termică | Etapa | Foai |
| ISP | | 02.21 | | | |
| Elaborat | | 02.21 | Fatada în axele 1-4, 4-1 | | |

Fatada in axele 1-3

sc. 1:50



Nota:

1. Pe plansa data sunt descrise urmatoarele tipuri de lucrari:
- Executarea elementelor decorative
2. Elementele decorative nr. 1, 2, 3, 4, 5, 6 vezi pl.16
3. Fisa coloristica si specificatia materialelor pentru elemente decorative vezi pl.17

| | | | | |
|----------|----------------------------------|--|------------------------|-------|
| 2021 | OBIECTIV NR. - 02.02-D/21-SAC | Reabilitarea si modernizarea Muzeului de Istorie si Etnografie din str. Stefan cel Mare si Sfint 82, mun. Balti | | |
| ASP | | 02.21 | Eficientizarea termica | Etapa |
| ISP | | 02.21 | | Foai |
| Elaborat | | 02.21 | Fatada in axele 1-3 | Foi |

Fatada in axele 3-4

sc. 1:100



Nota:

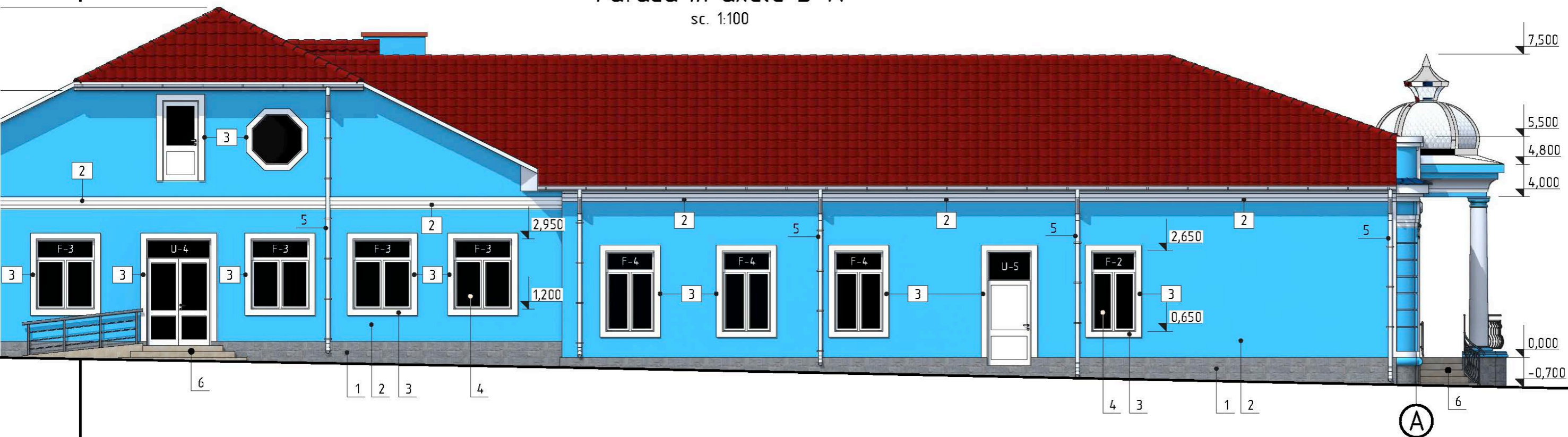
1. Pe plansa data sunt descrise urmatoarele tipuri de lucrari:
- Executarea elementelor decorative
2. Elementele decorative nr. 1, 2, 3, 4, 5, 6 vezi pl.16
3. Fisa coloristica si specificatia materialelor pentru elemente decorative vezi pl.17

| | | | | | |
|----------|-------------------------------|-------|---|-------|------|
| 2021 | OBIECTIV NR. - 02.02-D/21-SAC | | Reabilitarea si modernizarea Muzeului de Istorie si Etnografie din str. Stefan cel Mare si Sfint 82, mun. Balti | | |
| ASP | | 02.21 | Eficientizarea termica | Etapa | Foai |
| ISP | | 02.21 | | PE | 14 |
| Elaborat | | 02.21 | Fatada in axele 3-4 | | |

Nr.inve.a.orig>Data si semnatura Nr.inve.schim.

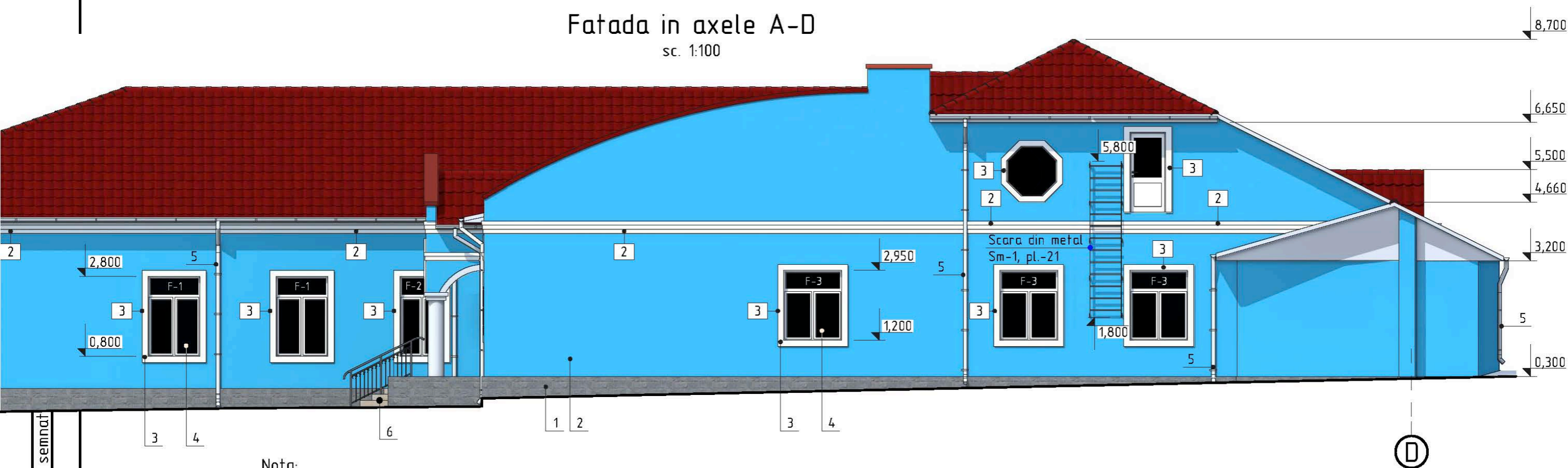
Fatada in axele D-A

sc. 1:100



Fatada in axele A-D

sc. 1:100

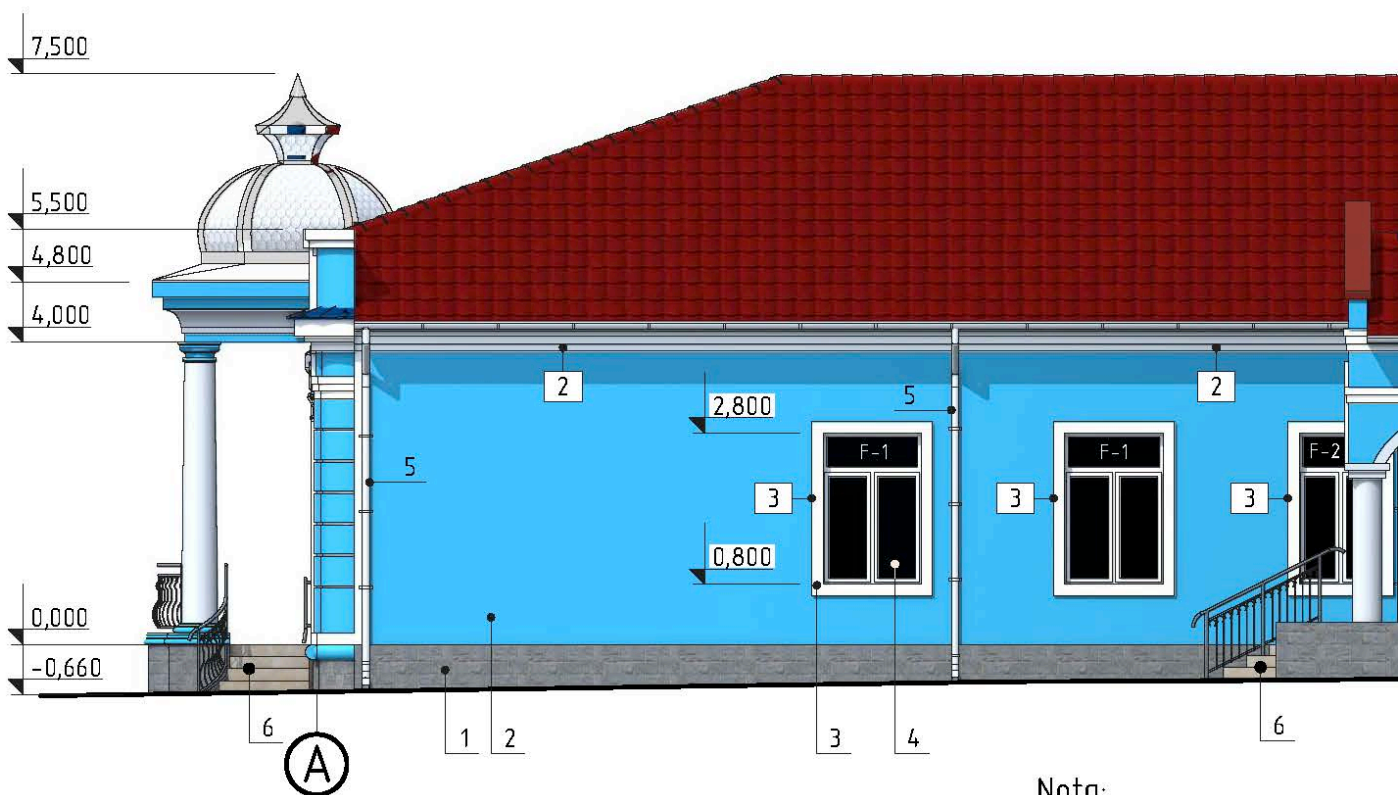


Nota:

1. Pe plansa data sunt descrise urmatoarele tipuri de lucrari:
 - Finisarea fatadelor
 - Executarea elementelor decorative
 - Montarea jgheburilor si burlanelor proiectate
2. Specificatia materialelor de finisare vezi pl.21
3. Elementele decorative nr. 1, 2, 3, 4, 5, 6 vezi pl.16
4. Fisa coloristica si specificatia materialelor pentru elemente decorative vezi pl.17

Nr.inve.a.orig>Data si semnat

| | | | | |
|----------|-------------------------------|---|--------------------------|-------|
| 2021 | OBIECTIV NR. - 02.02-D/21-SAC | Reabilitarea si modernizarea Muzeului de Istorie si Etnografie din str. Stefan cel Mare si Sfint 82, mun. Balti | | |
| ASP | | 02.21 | Efficientizarea termica | Etapa |
| ISP | | 02.21 | | Foai |
| Elaborat | | 02.21 | Fatada in axele D-A, A-D | Foi |

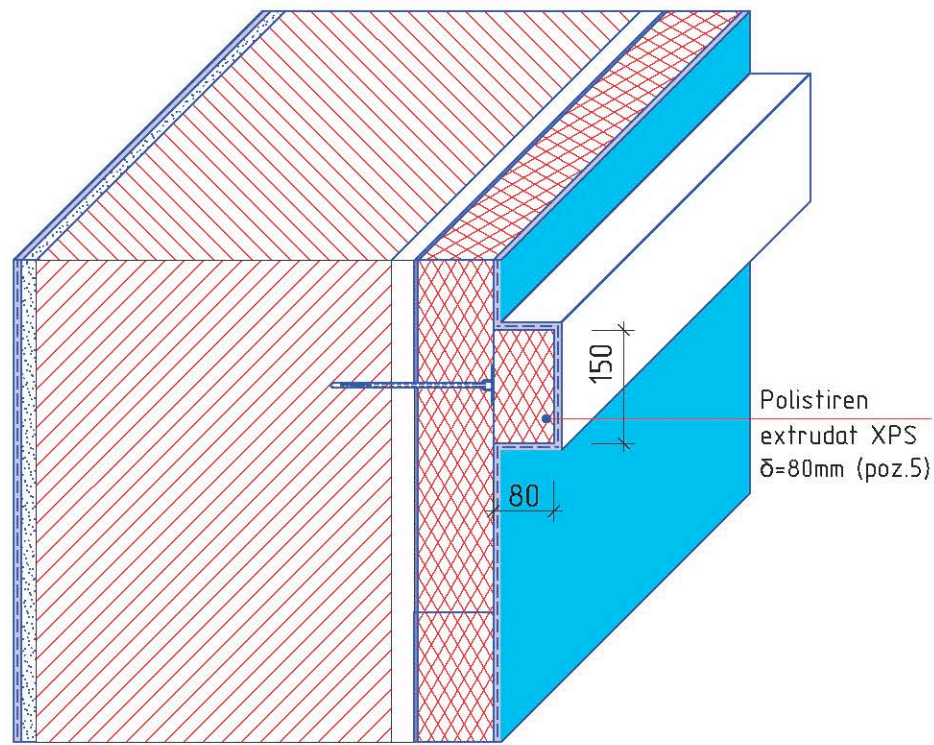


Nr.inve.a.orig. Data si semnatura Nr.inve.schim.

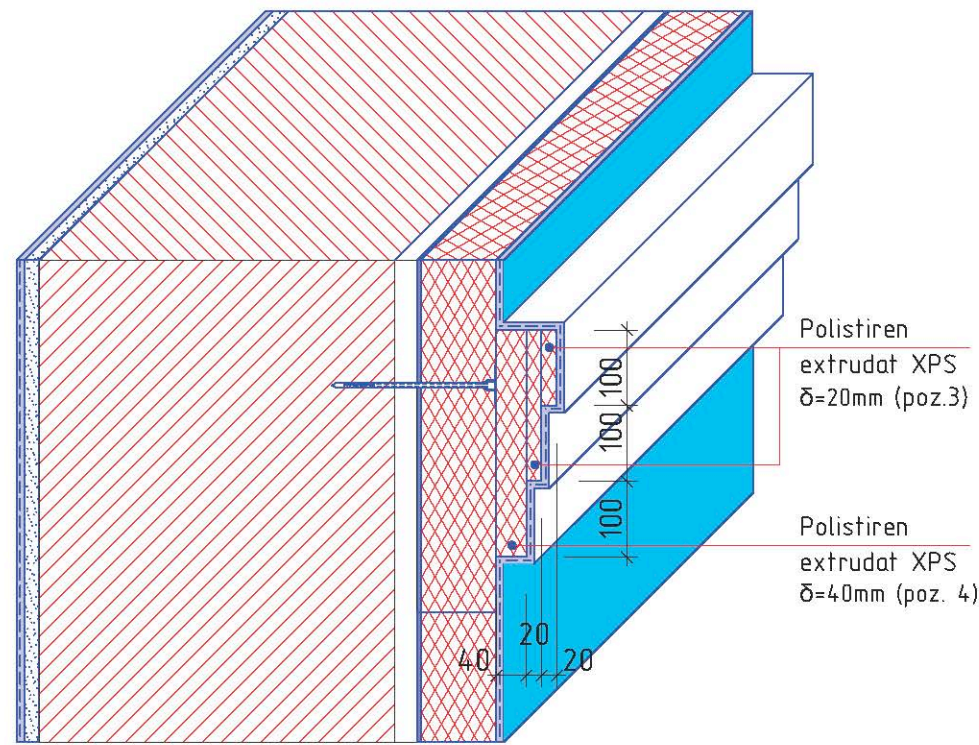
Nota:

1. Pe planşa data sunt de
 - Finisarea fatadelor
 - Executarea elementelor
 - Montarea jgheaburilor
2. Specificatia materialelor
3. Elementele decorative
4. Fisa coloristica si speciile

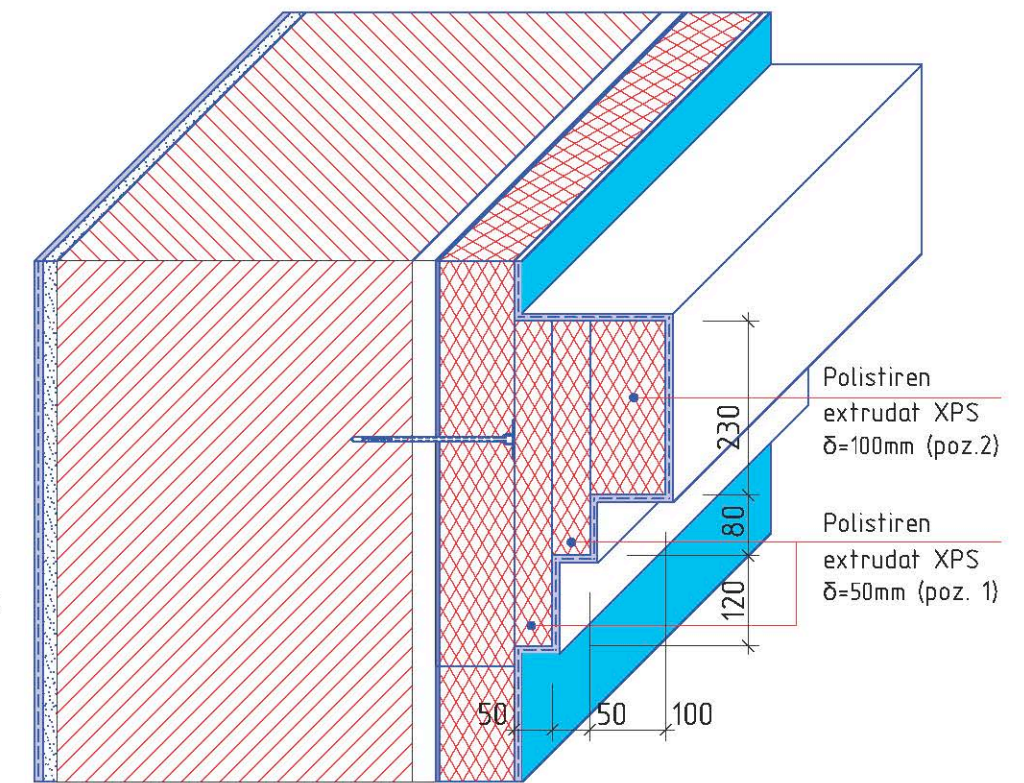
Element decorativ nr. 3



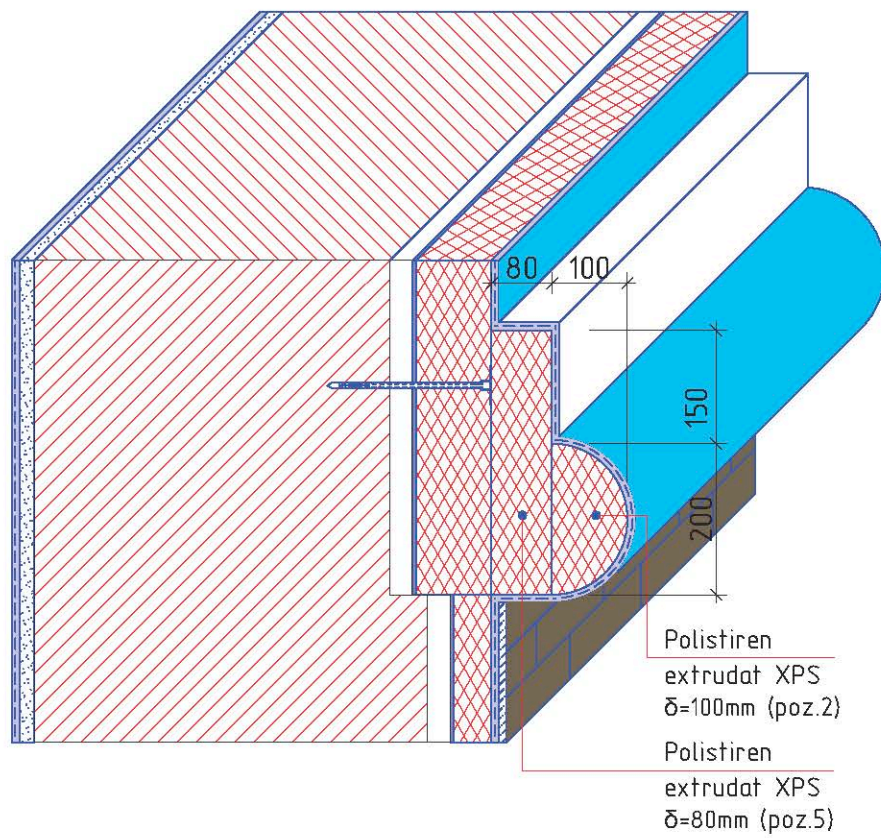
Element decorativ nr. 2



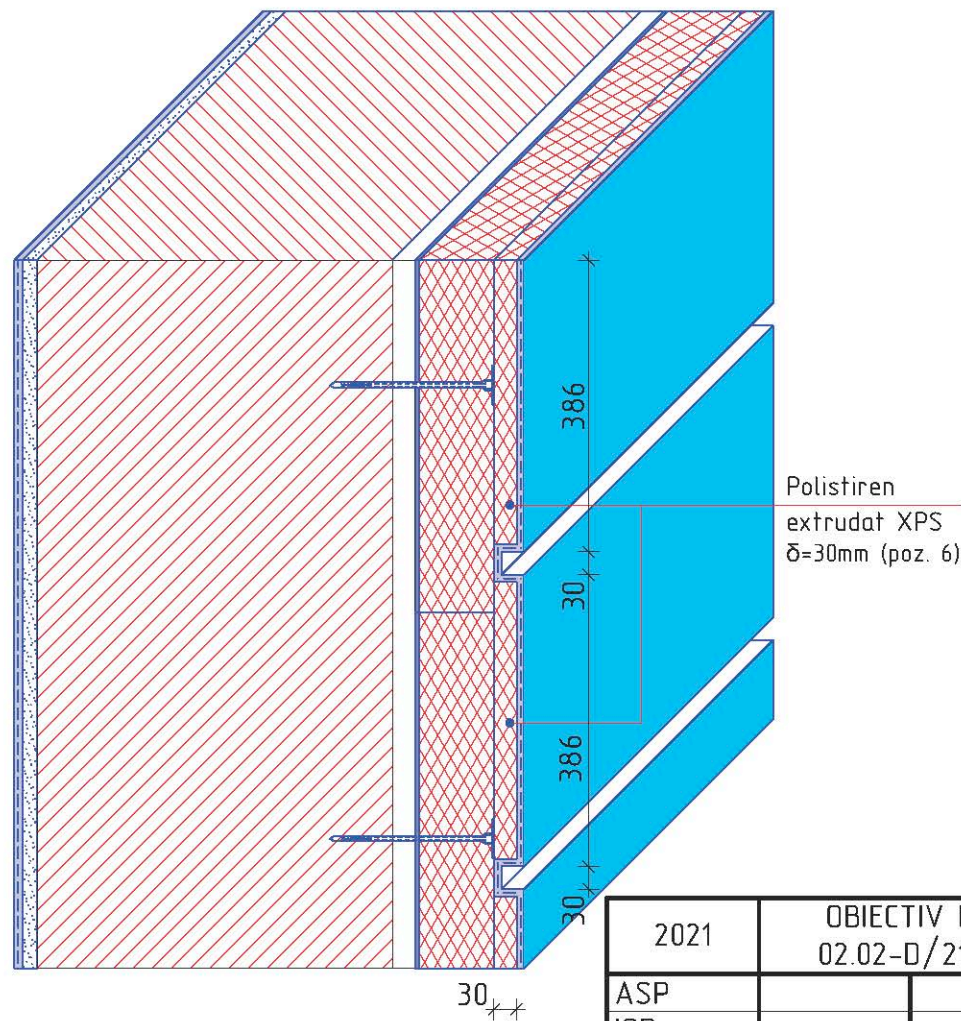
Element decorativ nr. 1



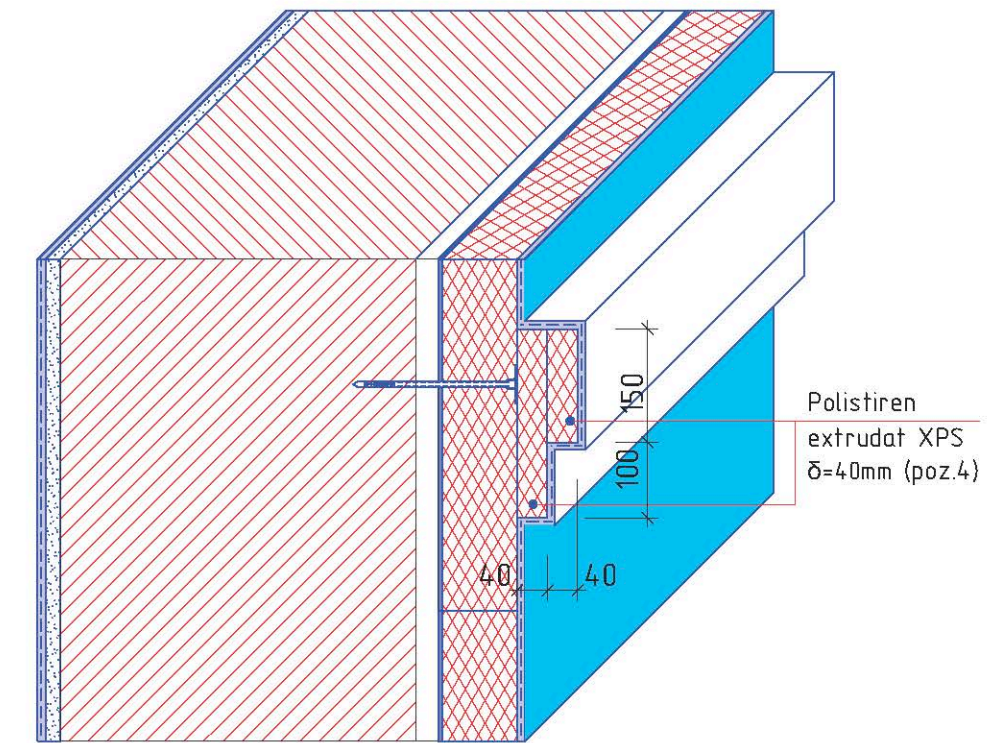
Element decorativ nr. 6



Element decorativ nr. 5



Element decorativ nr. 4



Nota:

1. Pe planşa data sunt descrise următoarele tipuri de lucrări:
- Executarea elementelor decorative
2. Specificaţia materialelor pentru elemente decorative vezi pl. 17

| | | | | | |
|----------|----------------------------------|--|--|-------|------|
| 2021 | OBIECTIV NR. - 02.02-D/21-SAC | Reabilitarea si modernizarea Muzeului de Istorie si Etnografie din str. Stefan cel Mare si Sfint 82, mun. Balti | | | |
| ASP | | 02.21 | Elementul decorativ nr. 1, 2, 3, 4, 5, 6 | Etapa | Foai |
| ISP | | 02.21 | | | |
| Elaborat | | 02.21 | | | |

Specificatia materialelor pentru elementele decorative

| Pozitia | Denumirea | Cantitate | Unitate de masura | Nota |
|---------|---|-----------|-------------------|------|
| 1 | Polistiren extrudat XPS $\delta=50\text{mm}$, $\lambda\leq 0,032$ W/mK, $\rho\geq 35$ kg/m ³ | 11,0 | m ² | |
| 2 | Polistiren extrudat XPS $\delta=100\text{mm}$, $\lambda\leq 0,032$ W/mK, $\rho\geq 35$ kg/m ³ | 7,0 | m ² | |
| 3 | Polistiren extrudat XPS $\delta=20\text{mm}$, $\lambda\leq 0,032$ W/mK, $\rho\geq 35$ kg/m ³ | 30,0 | m ² | |
| 4 | Polistiren extrudat XPS $\delta=40\text{mm}$, $\lambda\leq 0,032$ W/mK, $\rho\geq 35$ kg/m ³ | 30,0 | m ² | |
| 5 | Polistiren extrudat XPS $\delta=80\text{mm}$, $\lambda\leq 0,032$ W/mK, $\rho\geq 35$ kg/m ³ | 40,0 | m ² | |
| 6 | Polistiren extrudat XPS $\delta=30\text{mm}$, $\lambda\leq 0,032$ W/mK, $\rho\geq 35$ kg/m ³ | 32,0 | m ² | |

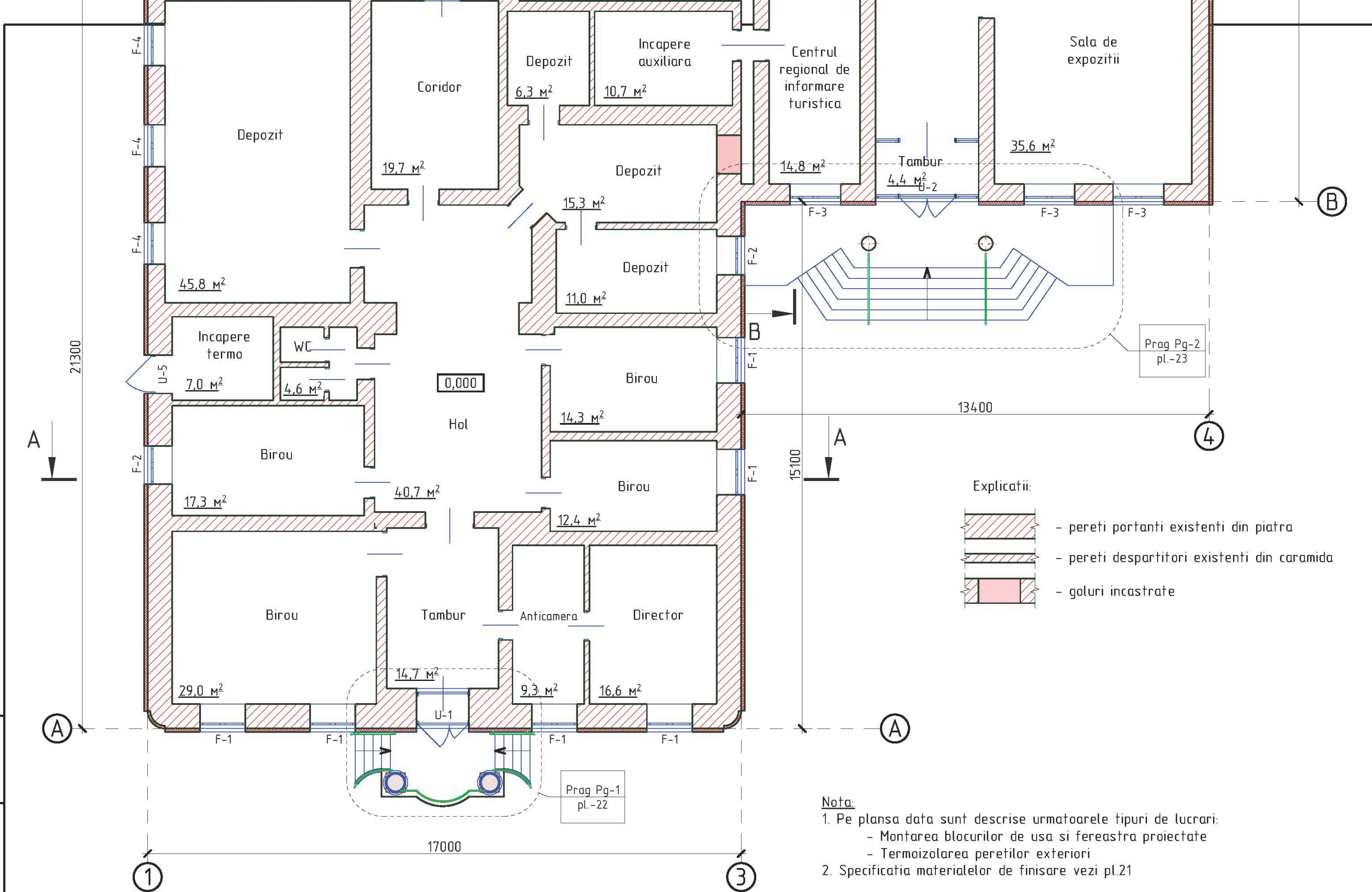
Fisa coloristica

| Pozitia | Suprafata finisarii | Factura | Denumirea | Suprafata, m ² | Nota |
|---------|---------------------|--|--|---------------------------|----------------------------|
| 1 | Soclu |  | Piatra decorativa de exterior pe adeziv, culoare gri | 60,0 | |
| 2 | Perete |  | Vopsea acrilica de exterior culoare albastru deschis | 510,0 | |
| 3 | Elemente decorative |  | Vopsea acrilica de exterior culoare alba | 205,0 | |
| 4 | Usi si ferestre | | Profil din lemn de culoare alba | - | voluma vezi pl.-19 |
| 5 | Burlan, jgheab |  | Din tabla zincata de culoare alba | - | voluma vezi pl.-21 |
| 6 | Prag, rampa |  | Gresie de exterior culoare cafeenie | - | voluma vezi pl.-22, 23, 25 |
| 7 | Balustrada |  | Din metal vopsit cu vopsea emailata culoare gri inchis | - | voluma vezi pl.-24, 26 |

- La finisarea fatadelor se vor folosi materiale de constructii care corespund standartelor R.Moldova, normativelor antiincendiar si sanitar.
- Inainte de lucrarile de finisare toate suprafetele peretilor se vor curata de praf si se vor grundui.

Nr.inve.a.orig. Data si semnatura Nr.inve.schim.

| 2021 | OBIECTIV NR. - 02.02-D/21-SAC | Reabilitarea si modernizarea Muzeului de Istorie si Etnografie din str. Stefan cel Mare si Sfint 82, mun. Balti | | |
|----------|-------------------------------|---|--|-----------------|
| ASP | | 02.21 | Eficientizarea termica | Etapa Foaie Foi |
| ISP | | 02.21 | | |
| Elaborat | | 02.21 | Fisa coloristica; Specificatia materialelor pentru elementele decorative | |



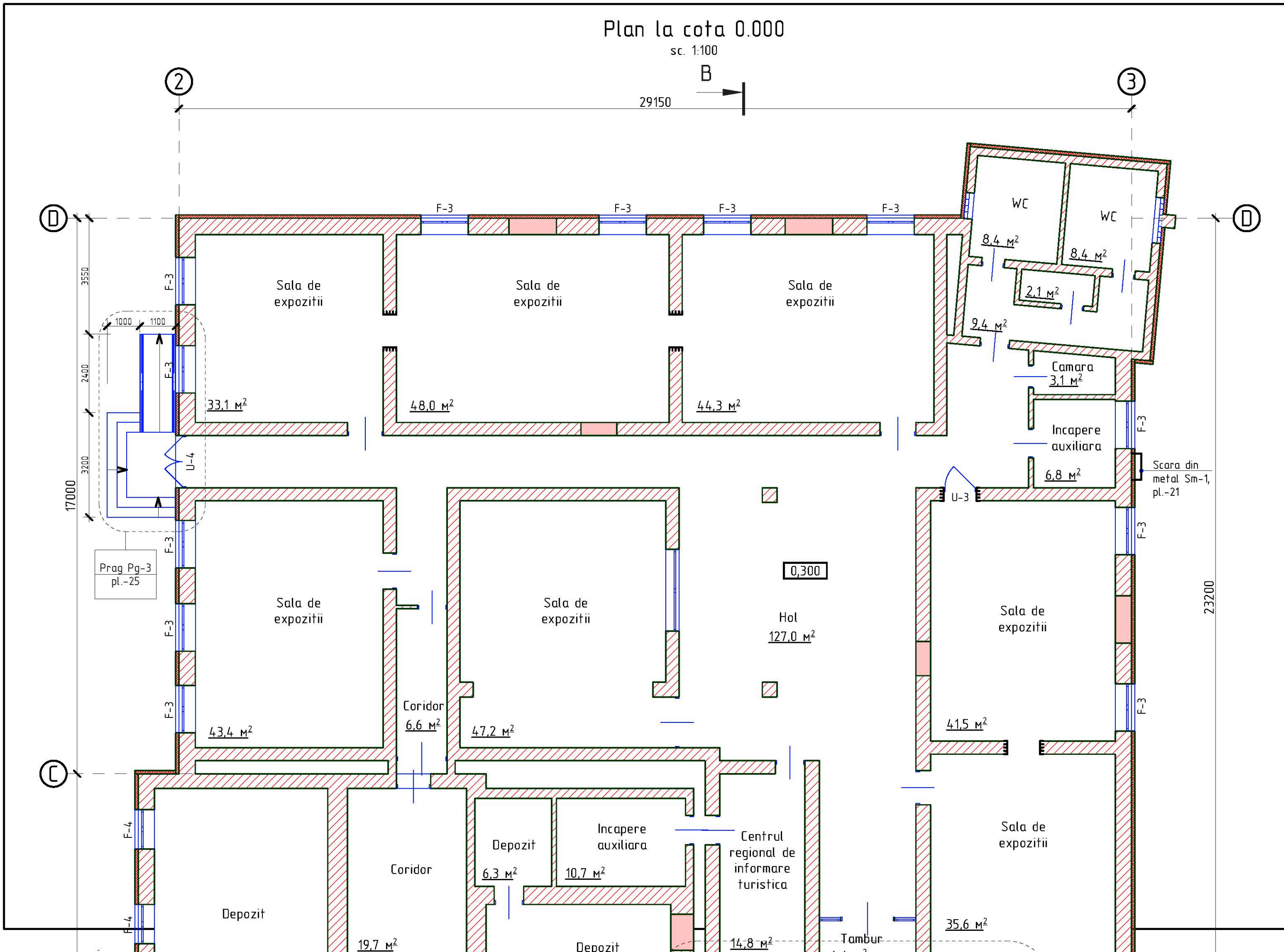
| | | | | | | |
|----------|-------------------------------|-------|---|-------|------|-----|
| 2021 | OBIECTIV NR. - 02.02-D/21-SAC | | Reabilitarea si modernizarea Muzeului de Istorie si Etnografie din str. Stefan cel Mare si Sfint 82, mun. Balti | | | |
| ASP | | 02.21 | Eficientizarea termica | Etapa | Foai | Foi |
| ISP | | 02.21 | | PE | 18 | |
| Elaborat | | 02.21 | Plan la cota 0.000 | | | |

Plan la cota 0.000

sc. 1:100

29150

B



Specificatia blocurilor de usa

| Marca, pozitia | Schita | Denumirea | Buc. | Nota |
|----------------|--------|--|------|--------------------------------------|
| U-1 | | Bloc de usa din lemn (S=4,7m ²), sticluire termopan cu o camera | 1 | S _{tot} =4,7m ² |
| U-2 | | Bloc de usa din lemn (S=8,8m ²), sticluire termopan cu o camera | 1 | S _{tot} =8,8m ² |
| U-3 | | Bloc de usa din lemn de interior (S=2,1m ²), sticluire intr-un rind | 1 | S _{tot} =2,1m ² |
| U-4 | | Bloc de usa din lemn (S=4,24m ²), sticluire termopan cu o camera | 1 | S _{tot} =4,24m ² |
| U-5 | | Bloc de usa din lemn (S=3,14m ²), sticluire termopan cu o camera si sandwich panouri | 1 | S _{tot} =3,14m ² |

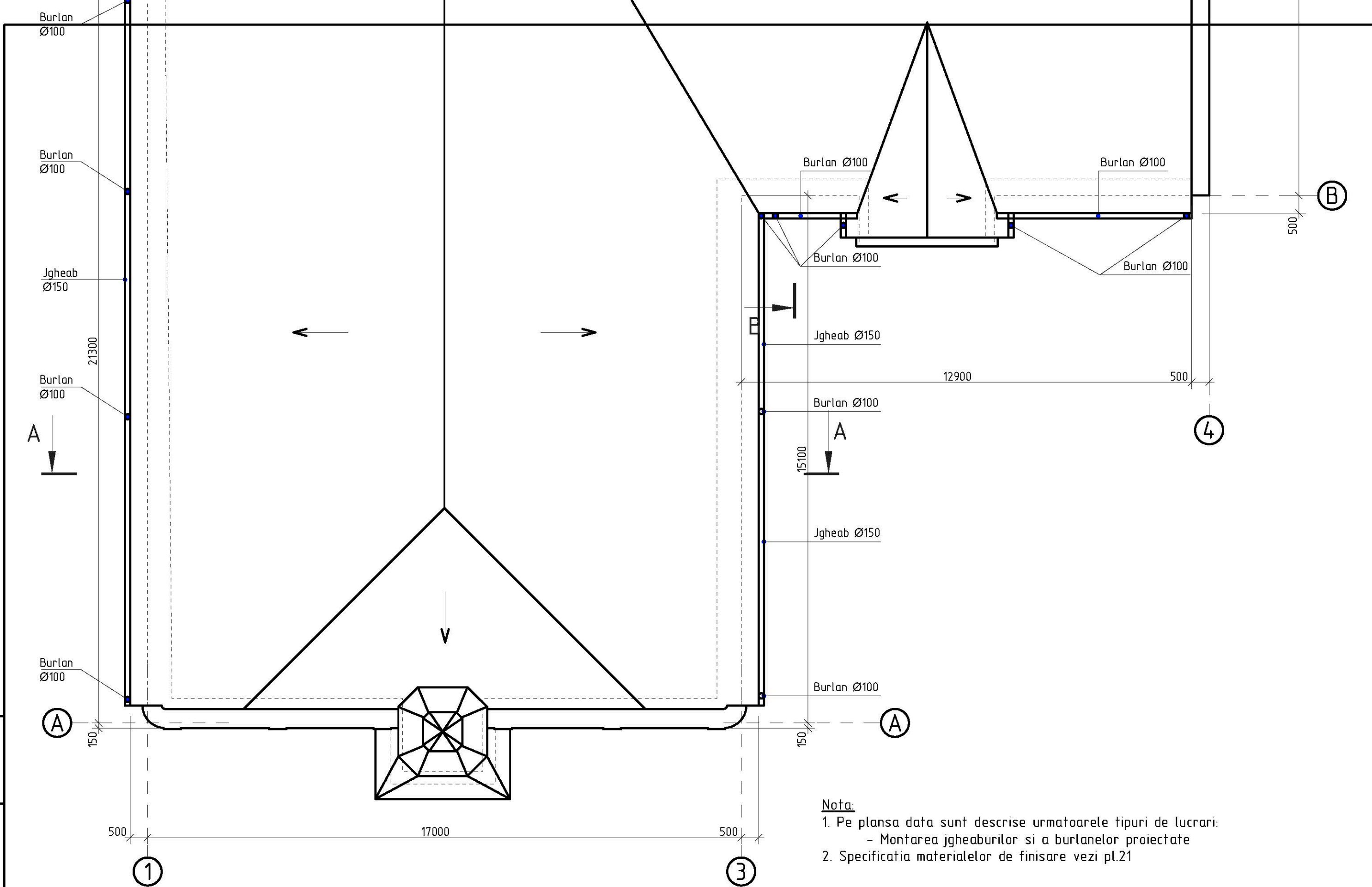
Specificatia blocurilor de fereastr

| Marca, pozitia | Schita | Denumirea | Buc. | Nota |
|----------------|--------|---|------|--|
| F-1 | | Bloc de fereastr din lemn (S=2,6m ²), sticluire termopan cu o camera | 6 | S _{tot} =15,6m ² Deschidere oscilobatanta |
| F-2 | | Bloc de fereastr din lemn (S=2,2m ²), sticluire termopan cu o camera | 2 | S _{tot} =4,4m ² Deschidere oscilobatanta |
| F-3 | | Bloc de fereastr din lemn (S=2,54m ²), sticluire termopan cu o camera | 15 | S _{tot} =38,1m ² Deschidere oscilobatanta |
| F-4 | | Bloc de fereastr din lemn (S=2,4m ²), sticluire termopan cu o camera | 3 | S _{tot} =7,2m ² Deschidere oscilobatanta |

Nota:

1. Pina la comanda blocurilor de usa si fereastr se vor verifica toate dimensiunile golurilor.
2. Dupa montarea blocurilor de usa si fereastr toate rusturile se vor umple cu spuma poliuretana.
3. La ferestre de prevazut glafuri exterioare din tabla zincata cu acoperire polimerica si capetele indoite cu latimea 250 mm, glafuri inferioare din lemn cu latimea 450mm si 650mm (vezi specificatia materialelor de finisare pl.-21) si plasa contra tintarilor.
4. Volumele finisarii muchiilor de usa si fereastr (vezi specificatia materialelor de finisare pl.- 21).
5. Toate blocurile de usa vor fi executate fara toc de jos.

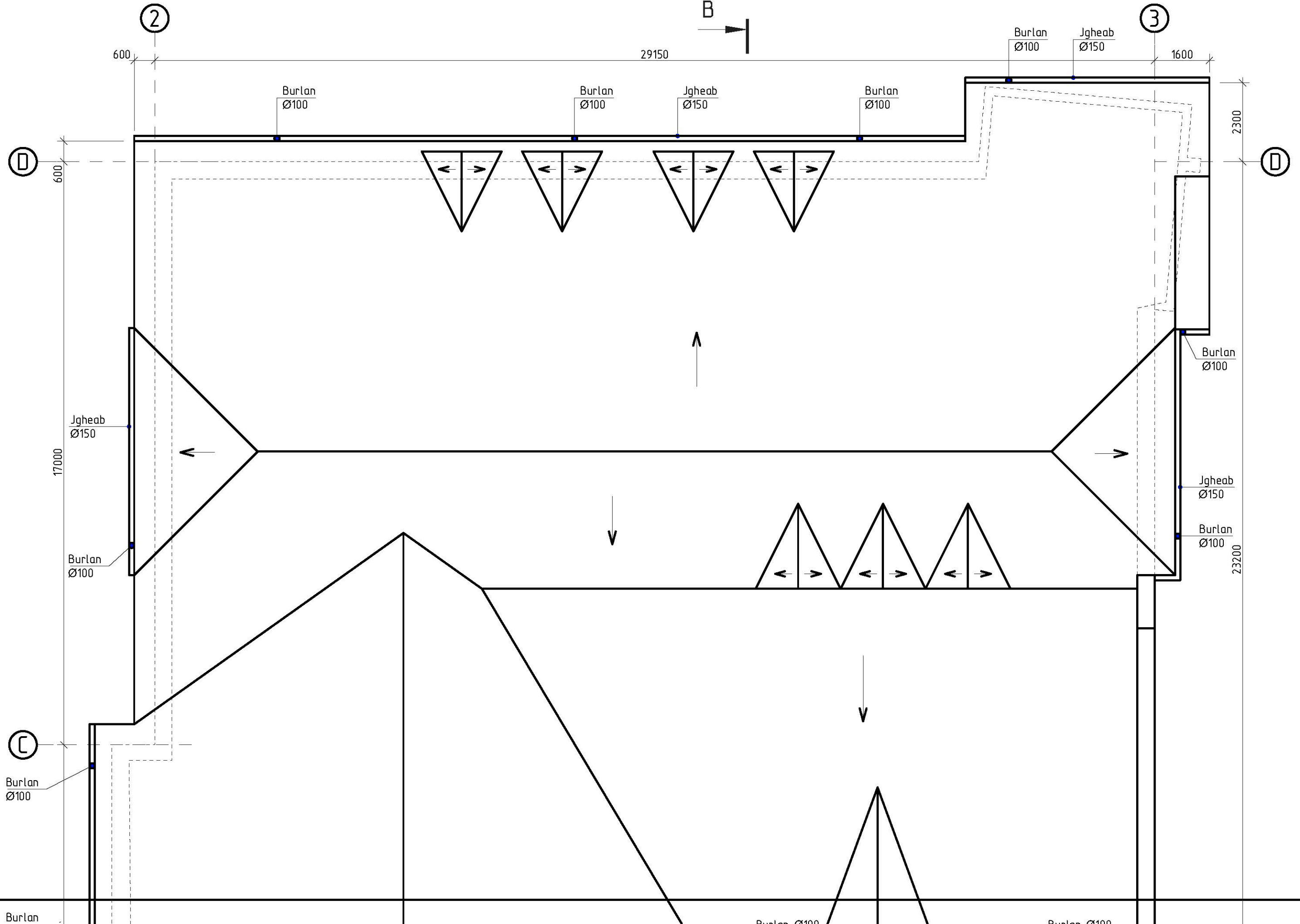
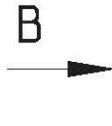
| 2021 | OBIECTIV NR. - 02.02-D/21-SAC | Reabilitarea si modernizarea Muzeului de Istorie si Etnografie din str. Stefan cel Mare si Sfint 82, mun. Balti | | |
|----------|-------------------------------|---|--|------|
| ASP | | 02.21 | Etapa | Foai |
| ISP | | 02.21 | PE | 19 |
| Elaborat | | 02.21 | Specificatia blocurilor de usa si fereastr | |

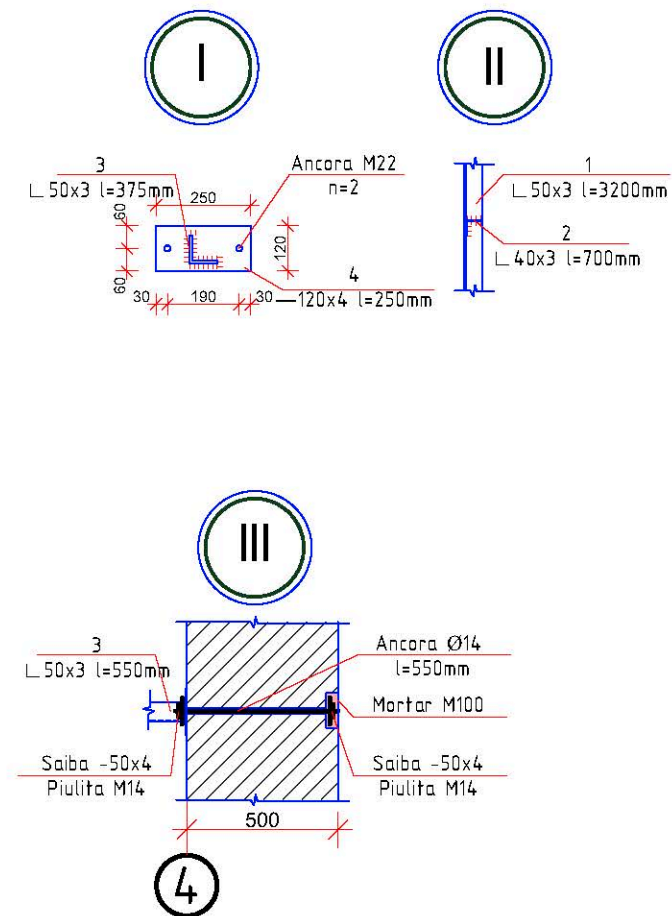


| | | | | | |
|----------|----------------------------------|--|------------------------|--|-------|
| 2021 | OBIECTIV NR. - 02.02-D/21-SAC | Reabilitarea si modernizarea Muzeului de Istorie si Etnografie din str. Stefan cel Mare si Sfint 82, mun. Balti | | | |
| ASP | | 02.21 | Eficientizarea termica | | Etapa |
| ISP | | 02.21 | | | Foai |
| Elaborat | | 02.21 | Plan acoperis | | Foi |
| | | | | | 20 |

Plan acoperis

sc. 1:100





Specificatia elementelor din metal

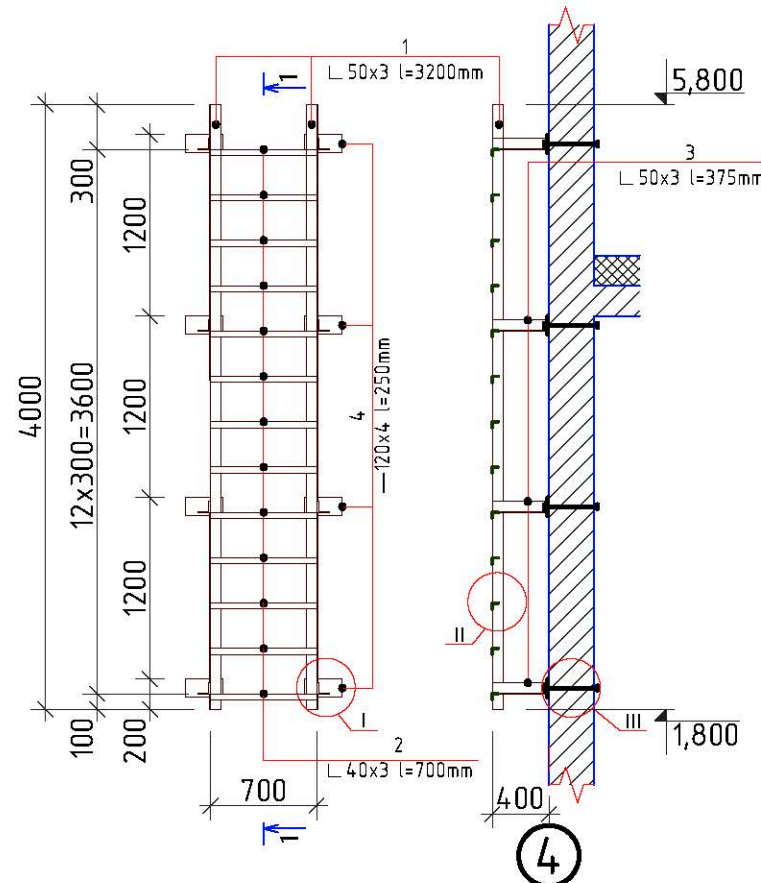
| Pozitia | Denumirea | buc. | Massa un. kg. | Nota |
|---------|-------------------------------------|------|---------------|---------------------|
| | Scara din metal Sm-1 | 1 | | |
| 1 | L 50x3 GOST 8509-86 l=4000 mm | 2 | 9,28 | 18,56 kg |
| 2 | L 40x3 GOST 8509-86 l=700 mm | 13 | 1,30 | 16,9 kg |
| 3 | L 50x3 GOST 8509-86 l=400 mm | 8 | 0,93 | 7,44 kg |
| 4 | —120x4 GOST 103-76 l=250 mm | 8 | 0,94 | 7,52 kg |
| | Ancora A-I-14 GOST 5781-82 l=550 mm | 16 | 0,66 | 10,56 kg |
| | Piulita M14 GOST 5915-70 | 32 | 0,02533 | 0,81 kg |
| * | Saiba —50x4 GOST 103-76 l=50 mm | 32 | 0,08 | 2,56 kg |
| | Mortar M100 | - | - | 0,02 M ³ |

Scara Sm-1

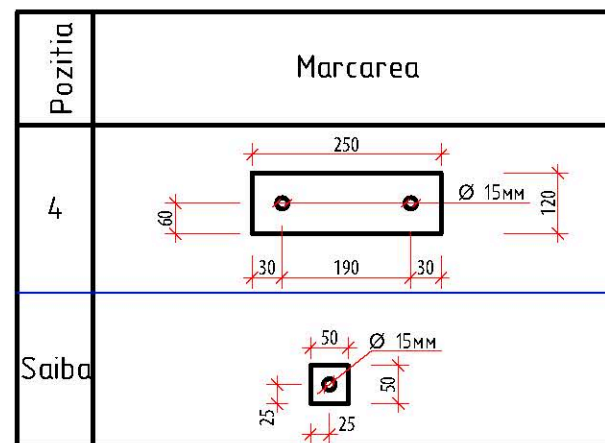
sc. 1:50

1-1

sc. 1:50



Borderoul detaliilor



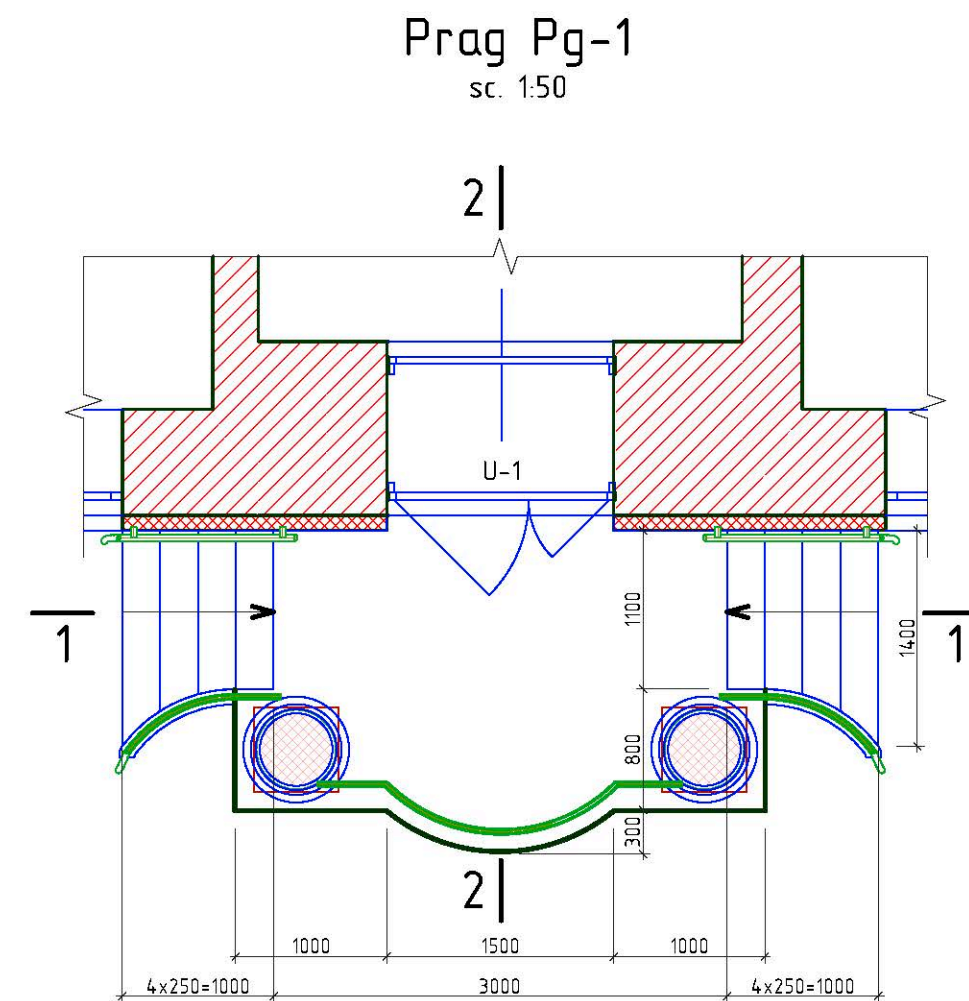
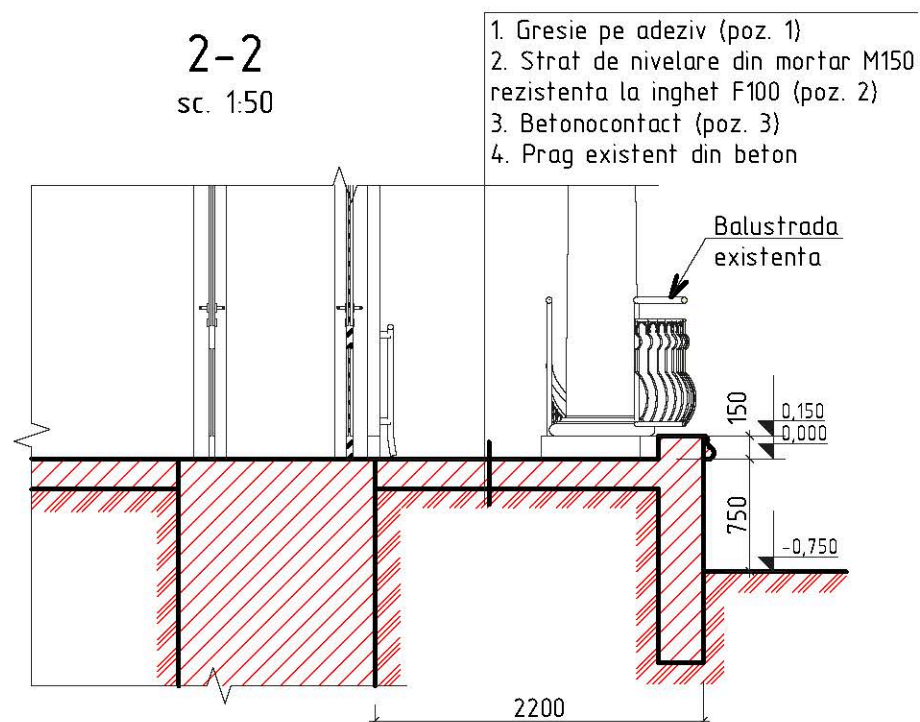
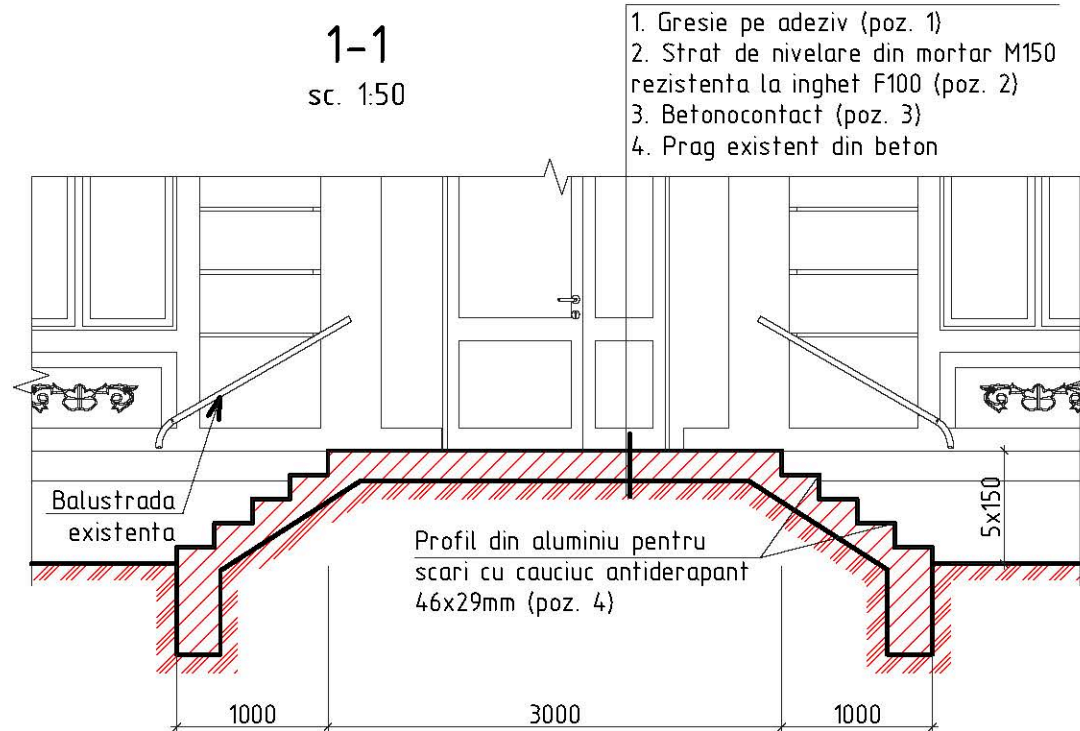
Specificatia materialelor de finisare

| Pozitia | Denumirea | Cantitate | Unitate de masura | Nota |
|--|---|-----------|-------------------|------|
| Ferestre | | | | |
| | Glaf interior din lemn, L=450 mm | 27,2 | m | |
| | Glaf interior din lemn, L=650 mm | 10,8 | m | |
| | Glaf exterior din tabla zincata cu acoperire polimerica si capetele indoiate, L=250 mm | 38,0 | m | |
| Finisarea muchiiilor interioare | | | | |
| | Betonocontact, reparatia tencuiei 50% mortar M100 Ø=30mm, chituire pe plasa din fibra de sticla 5x5, chituire finis, grunduire, vopsea acrilica de interior | 61,2 | m ² | |
| | Cornar de nivelare din aluminiu | 132,0 | m ² | |
| Acoperis | | | | |
| | Jgheab Ø150 din tabla zincata cu acoperire polimerica de culoare alba | 92,4 | m | |
| | Burlan Ø100 din tabla zincata cu acoperire polimerica de culoare alba | | | |
| | h= 4,8m | 6 | buc. | |
| | h= 4,5m | 5 | buc. | |
| | h= 6,7m | 2 | buc. | |
| | h= 3,2m | 1 | buc. | |
| | h= 2,6m | 1 | buc. | |
| | h= 4,0m | 3 | buc. | |

Nota:

- Pe plansa data sunt descrise urmatoarele tipuri de lucrari:
- Executarea scari din metal pentru acces in cerdac

| 2021 | OBIECTIV NR. - 02.02-D/21-SAC | Reabilitarea si modernizarea Muzeului de Istorie si Etnografie din str. Stefan cel Mare si Sfint 82, mun. Balti | | |
|----------|-------------------------------|---|--|-------|
| ASP | | 02.21 | Eficientizarea termica | Etapa |
| ISP | | 02.21 | | Foai |
| Elaborat | | 02.21 | Specificatia materialelor de finisare; Scara Sm-1; Nod I, II, III; Sectiunea 1-1 | Foi |



Specificatia materialelor

| Pozitia | Denumirea | Cantitate | Unitate de masura | Nota |
|------------------|--|-----------|-------------------|------|
| Prag Pg-1 | | | | |
| 1 | Gresie de exterior cu suprafata antiderapanta pe adeziv | 11,0 | m ² | |
| 2 | Strat de nivelare din mortar M150 δ=20mm rezistenta la inghet F100 | 11,0 | m ² | |
| 3 | Betonocontact | 11,0 | m ² | |
| 4 | Profil din aluminiu pentru scari cu cauciuc antiderapant 46x29mm | 11,8 | m | |

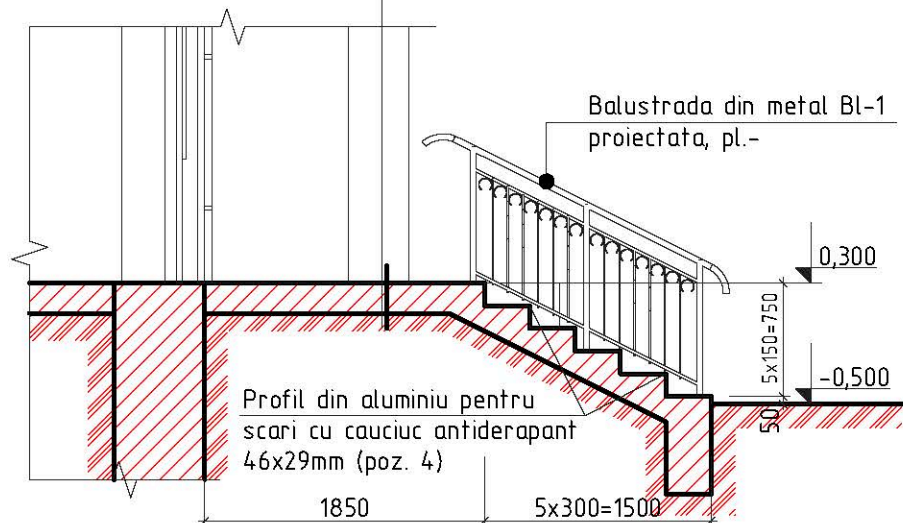
Nota:

- Pe plansa data sunt descrise urmatoarele tipuri de lucrari:
 - Finisarea pragului cu gresie
 - Montarea profilului antiderapant

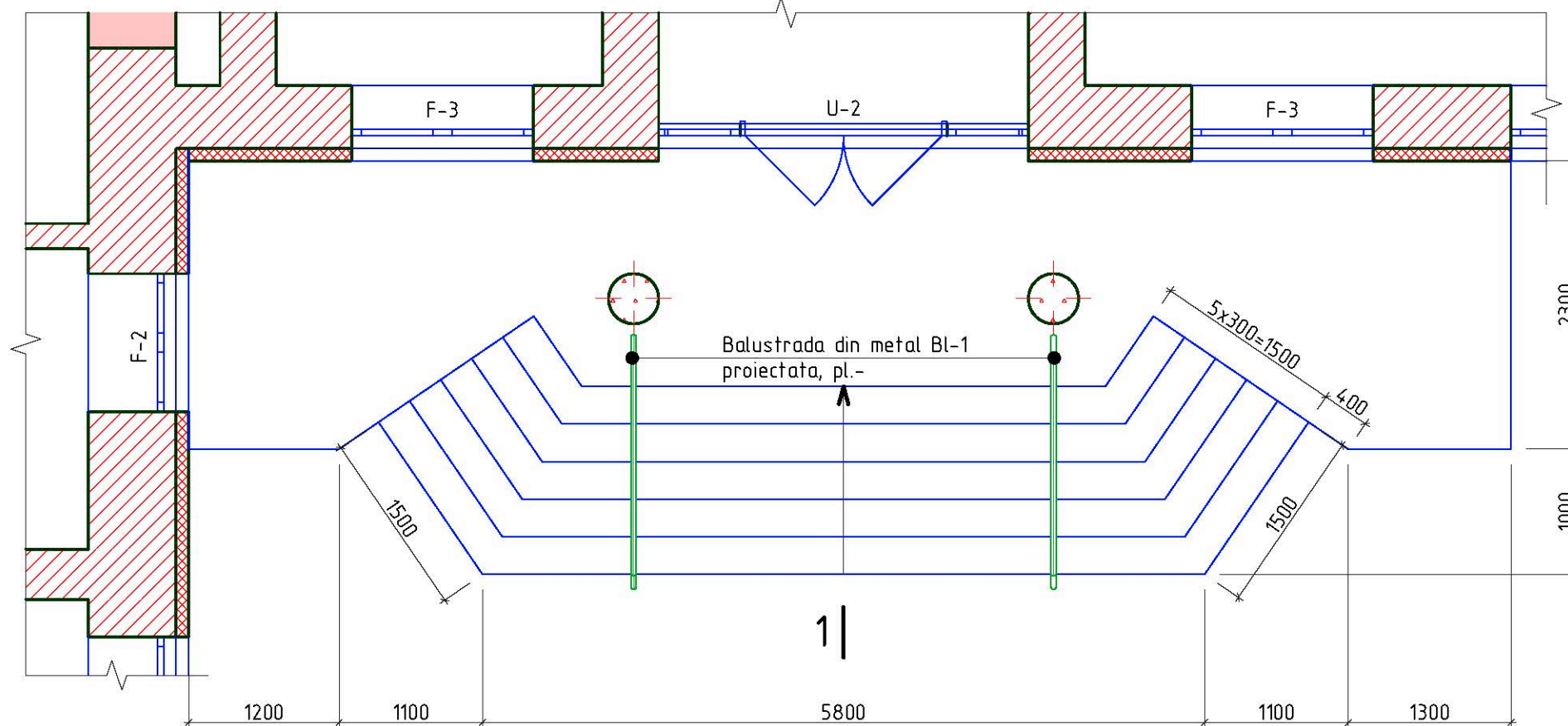
| 2021 | OBIECTIV NR. - | Reabilitarea si modernizarea Muzeului de Istorie si Etnografie din str. Stefan cel Mare si Sfint 82, mun. Balti | | | | |
|----------|----------------|---|--|--|-------|------|
| ASP | | 02.21 | Eficientizarea termica | | Etapa | Foie |
| ISP | | 02.21 | | | | Foi |
| Elaborat | | 02.21 | Prag Pg-1; Sectiunea 1-1, 2-2; Specificatia materialelor | | | |

1-1
sc. 1:50

1. Gresie pe adeziv (poz. 1)
2. Strat de nivelare din mortar M150 rezistent la inghet F100 (poz. 2)
3. Betonocontact (poz. 3)
4. Prag existent din beton



Prag Pg-2
sc. 1:50



Specificatia materialelor

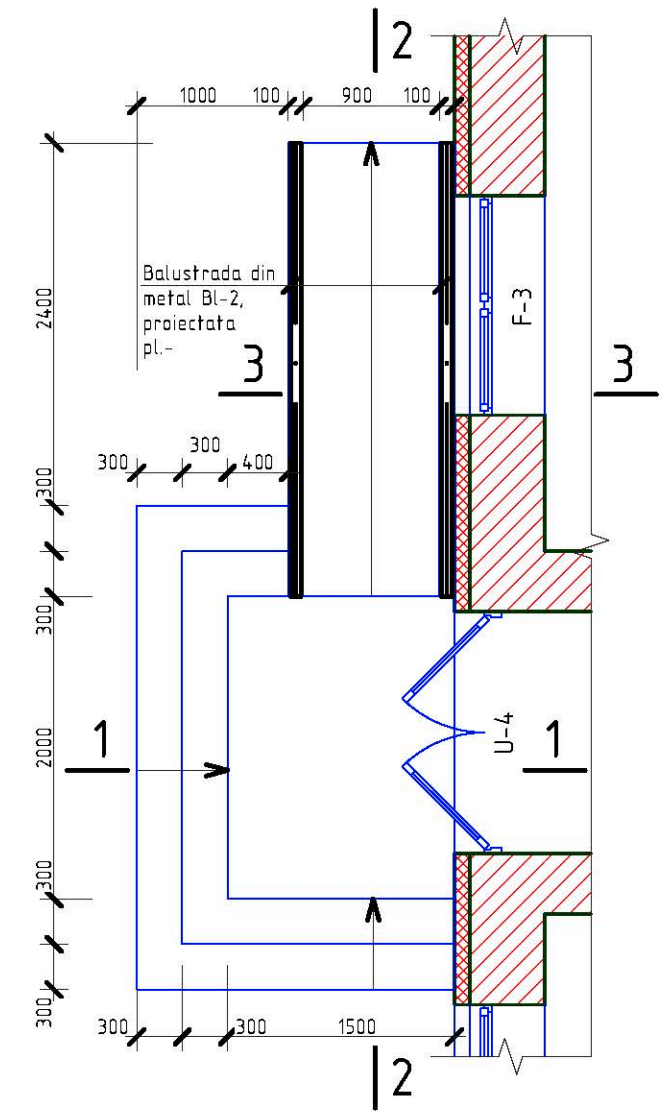
| Pozitia | Denumirea | Cantitate | Unitate de masura | Nota |
|------------------|---|-----------|-------------------|------|
| <u>Prag Pg-2</u> | | | | |
| 1 | Gresie de exterior cu suprafata antiderapanta pe adeziv | 37,2 | m ² | |
| 2 | Strat de nivelare din mortar M150 δ=20mm rezistent la inghet F100 | 37,2 | m ² | |
| 3 | Betonocontact | 37,2 | m ² | |
| 4 | Profil din aluminiu pentru scari cu cauciuc antiderapant 46x29mm | 42,7 | m | |

Nota:

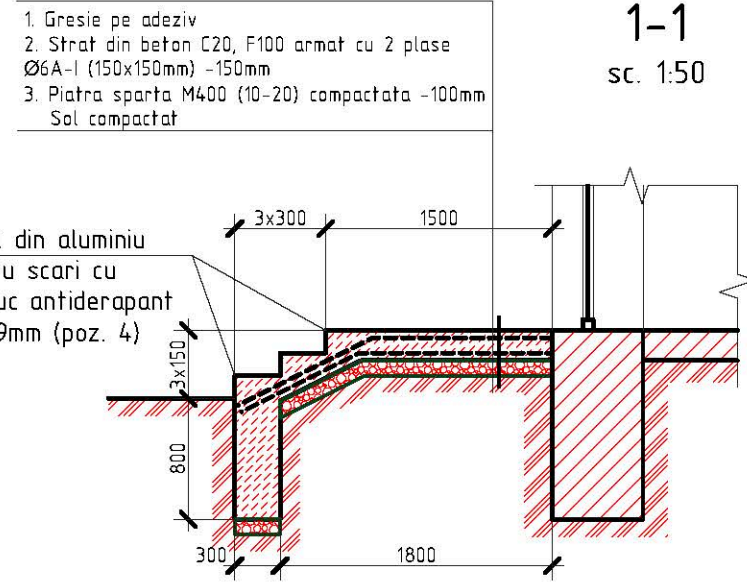
1. Pe plansa data sunt descrise urmatoarele tipuri de lucrari:
 - Finisarea pragului cu gresie
 - Montarea profilului antiderapant
 - Montarea balustradelor proiectate vezi pl.- 24

| | | | | | | |
|----------|-------------------------------|---|---|-------|------|-----|
| 2021 | OBIECTIV NR. - 02.02-D/21-SAC | Reabilitarea si modernizarea Muzeului de Istorie si Etnografie din str. Stefan cel Mare si Sfint 82, mun. Balti | | | | |
| ASP | | 02.21 | EFICIENTIZAREA TERMICA | Etapa | Foai | Foi |
| ISP | | 02.21 | | | | |
| Elaborat | | 02.21 | Prag Pg-2; Sectiunea 1-1; Specificatia materialelor | | | |

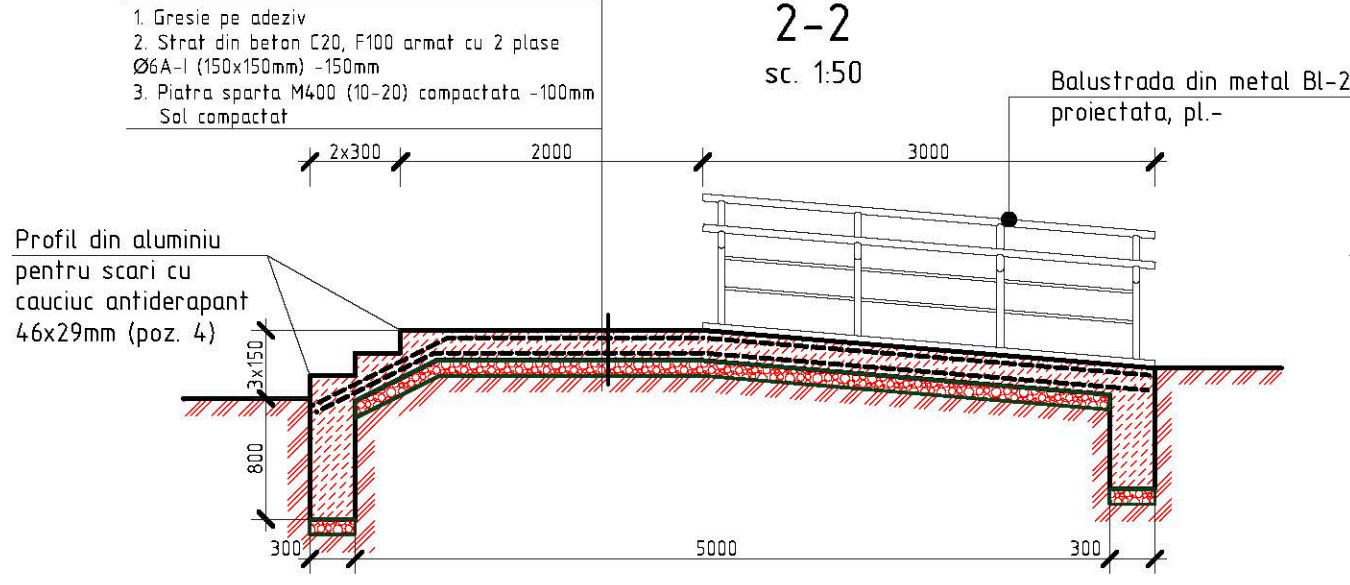
Prag Pg-3
sc. 1:50



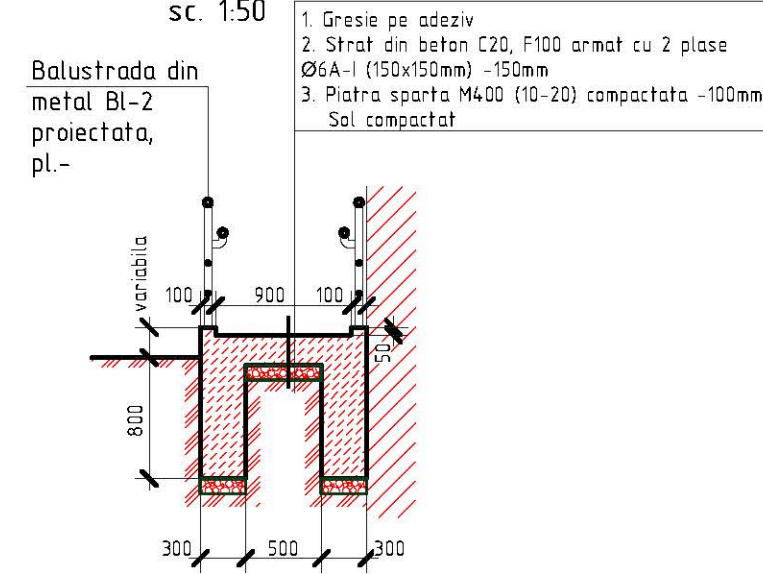
1-1
sc. 1:50



2-2
sc. 1:50



3-3
sc. 1:50



Specificatia materialelor

| Pozitia | Denumirea | Cantitate | Unitate de masura | Nota |
|------------------|--|-----------|-------------------|------|
| <u>Prag Pg-3</u> | | | | |
| 1 | Gresie de exterior cu suprafata antiderapanta pe adeziv | 13,0 | m ² | |
| 2 | Strat din beton C20 rezistenta la inghet F100 2 rinduri de plasa de consolidare Ø6A-I (150x150mm) | 5,0 | m ³ | |
| 3 | Piatra sparta M400 (10-20) compactata -100mm | 1,0 | m ³ | |
| 4 | Profil din aluminiu pentru scari cu cauciuc antiderapant 46x29mm | 15,3 | m | |

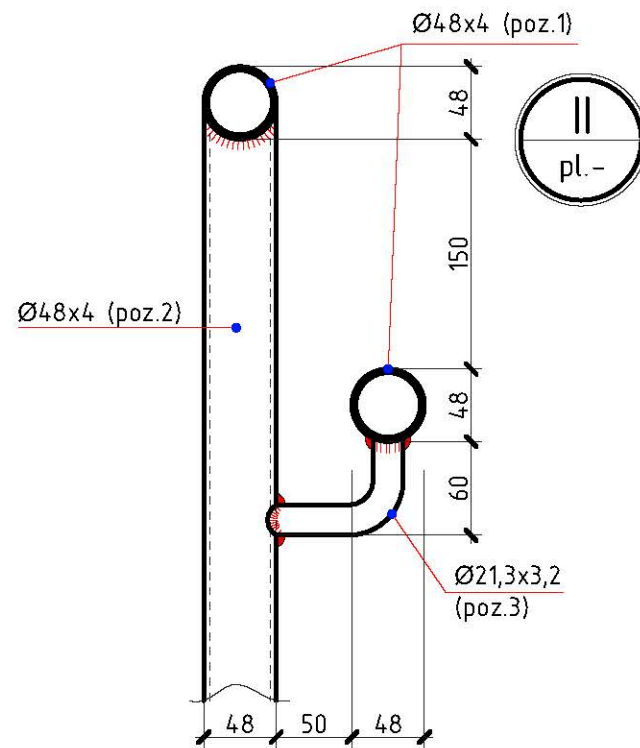
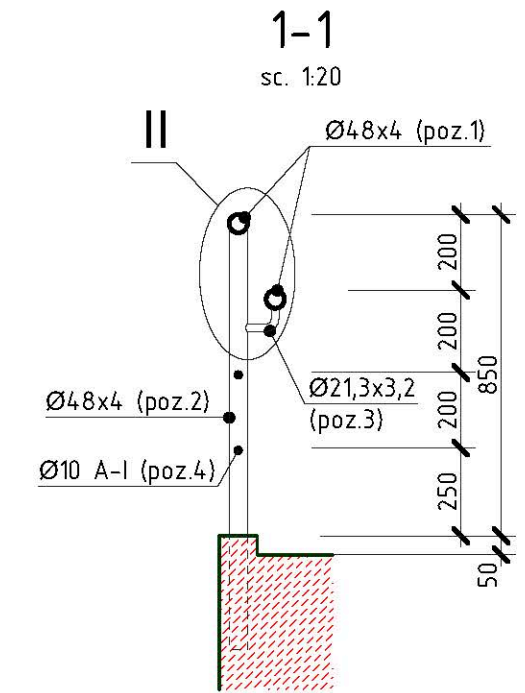
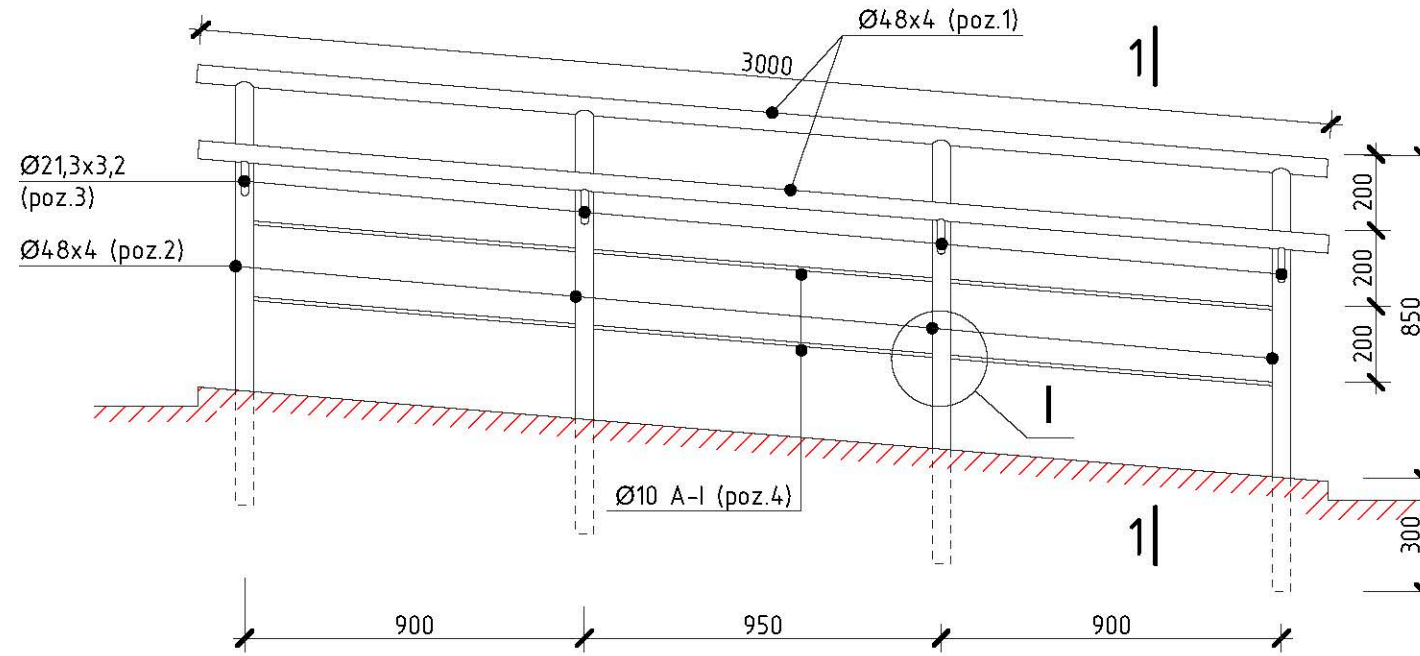
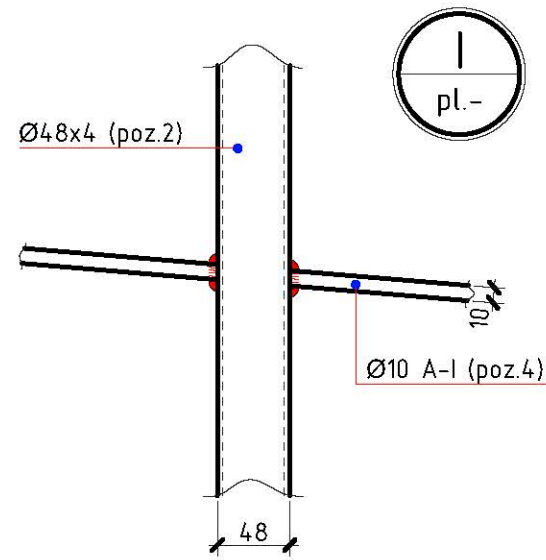
Nota:

- Pe plansa data sunt descrise urmatoarele tipuri de lucrari:
 - Executarea pragului cu rampa din beton armat
 - Finisarea pragului cu gresie
 - Montarea profilului antiderapant
 - Montarea balustradelor proiectate vezi pl.-26

| | | | | | |
|----------|----------------------------------|---|---|-------|------|
| 2021 | OBIECTIV NR. - 02.02-D/21-SAC | Reabilitarea si modernizarea Muzeului de Istorie si Etnografie din str. Stefan cel Mare si Sfint 82, mun. Balti | | | |
| ASP | | 02.21 | Efficientizarea termica | Etapa | Foai |
| ISP | | 02.21 | | | |
| Elaborat | | 02.21 | Prag Pg-3; Sectiunea 1-1, 2-2, 3-3; Specificatia materialelor | | |

Balustrada din metal Bl-2

sc. 1:20



Specificatia materialelor

| Poz. | Denumirea | Buc. | Masa un. kg | Nota |
|------|--------------------------------|------|-------------|-------|
| | Balustrada Bl-2 | 2 | | |
| 1 | Ø48x4 ГОСТ 3262-75 l=3000mm | 2 | 13,02 | 26,04 |
| 2 | Ø48x4 ГОСТ 3262-75 l=1100mm | 4 | 4,77 | 19,08 |
| 3 | Ø21,3x3,2 ГОСТ 3262-75 l=140mm | 4 | 0,2 | 0,8 |
| 4 | Ø10 A-I ГОСТ 5781-82 Σl=5600mm | - | 0,614 | 3,44 |

- Toate imbinarile prin sudura se va efectua cu electrozi tip Э-42 ГОСТ 9467-75, imbinarea de sutura cu inaltimea h=6mm, lungimea - pe toata lungimea imbinarii.
- Dupa executarea lucrarilor de sudura imbinarile trebuie curatate si executata protectia anticoroziva.
- Protectia anticoroziva a constructiilor din metal se va efectua in corespundere cu NCM E.04.04:2016 "Proiectarea protectiei anticorozive a constructiilor".
- Toate constructiile din otel vor fi vopsite cu lac de grupa "I" in corespundere cu NCM E.04.04:2016.
- Constructiile din metal trebuie sa fie grunduite cu 1 strat de grund ГФ-021 (ГОСТ 25125-82), urmata de vopsirea cu vopsea emilata ПФ-133 (ГОСТ 926-82) cu grosimea 100 мкм.

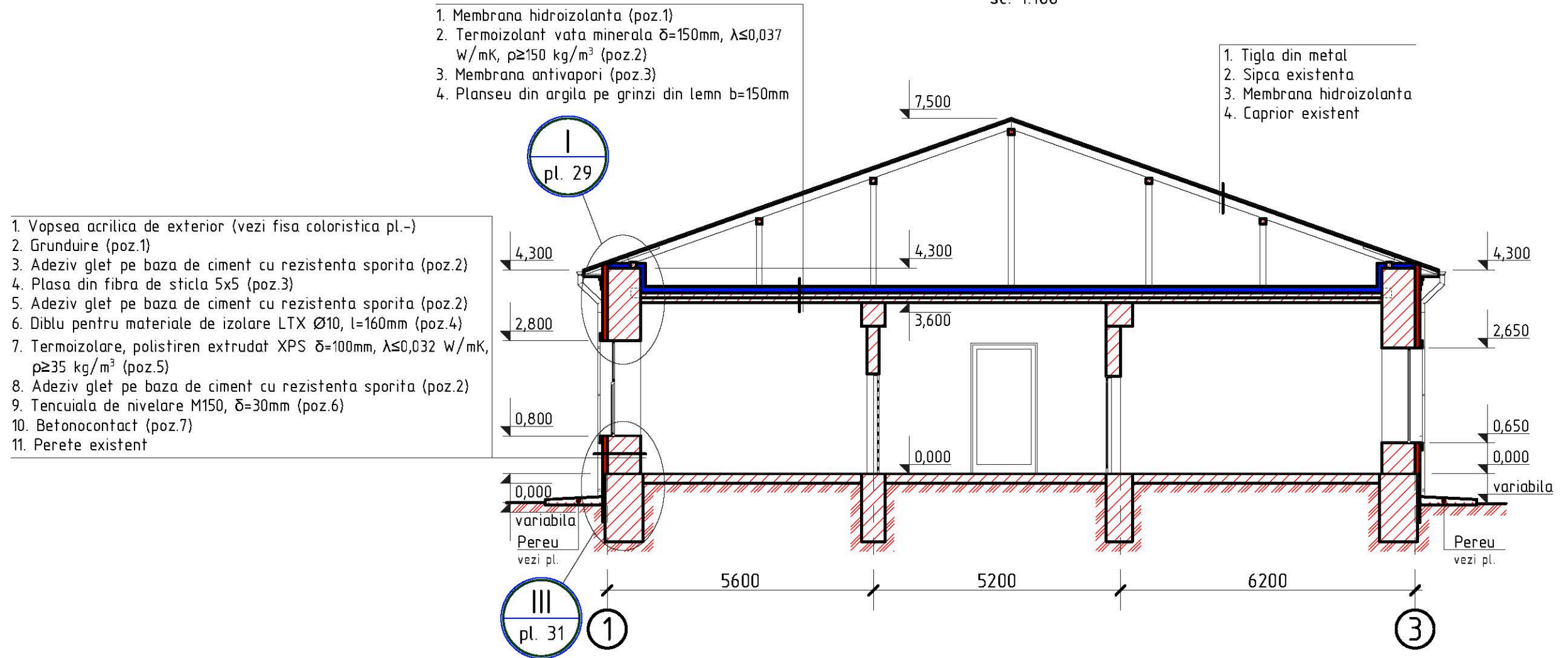
Nota:

- Pe planşa data sunt descrise urmatoarele tipuri de lucrari:
- Executarea balustradei proiectate

| 2021 | OBIECTIV NR. - 02.02-D/21-SAC | Reabilitarea si modernizarea Muzeului de Istorie si Etnografie din str. Stefan cel Mare si Sfint 82, mun. Balti | | |
|----------|-------------------------------|---|--|-----|
| ASP | | 02.21 | Etapa | Foi |
| ISP | | 02.21 | PE | 26 |
| Elaborat | | 02.21 | Balustrada din metal Bl-2; Nod I, II; Sectiunea 1-1; Specificatia materialelor | |

Sectiunea A-A

sc. 1:100



Nota:

1. Pe plansa data sunt descrise urmatoarele tipuri de lucrari:
 - Termoizolarea peretilor exteriori
 - Termoizolarea planseului din cerdac
 - Executarea pereului
2. Specificatia materialelor de termoizolare a fatadelor vezi pl.-33
3. Specificatia materialelor de termoizolare a planseului din cerdac vezi pl.-35

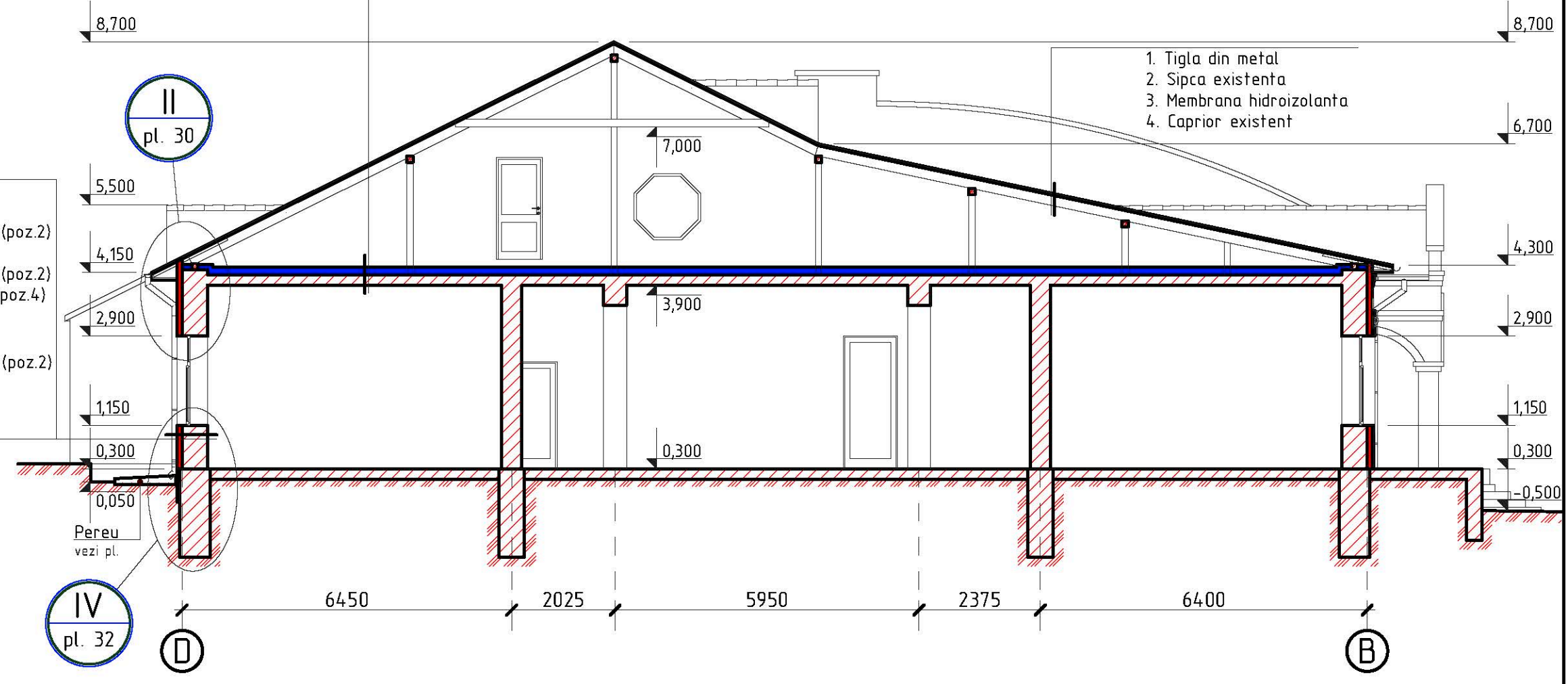
| | | | | | | |
|----------|-------------------------------|-------|---|-------|-------|-----|
| 2021 | OBIECTIV NR. - 02.02-D/21-SAC | | Reabilitarea si modernizarea Muzeului de Istorie si Etnografie din str. Stefan cel Mare si Sfint 82, mun. Balti | | | |
| ASP | | 02.21 | Eficientizarea termica | Etapa | Foaie | Foi |
| ISP | | 02.21 | | | | |
| Elaborat | | 02.21 | Sectiunea A-A | | | |

Sectiunea B-B

sc. 1:100

1. Membrana hidroizolanta (poz.1)
2. Termoizolant vata minerala $\delta=150\text{mm}$, $\lambda\leq 0,037$ W/mK, $\rho\geq 150$ kg/m³ (poz.2)
3. Membrana antivapori (poz.3)
4. Planseu monolit din beton armat b=150mm

1. Vopsea acrilica de exterior (vezi fisa coloristica pl.-)
2. Grunduire (poz.1)
3. Adeziv glet pe baza de ciment cu rezistenta sporita (poz.2)
4. Plasa din fibra de sticla 5x5 (poz.3)
5. Adeziv glet pe baza de ciment cu rezistenta sporita (poz.2)
6. Diblu pentru materiale de izolare LTX $\varnothing 10$, l=160mm (poz.4)
7. Termoizolare, polistiren extrudat XPS $\delta=100\text{mm}$, $\lambda\leq 0,032$ W/mK, $\rho\geq 35$ kg/m³ (poz.5)
8. Adeziv glet pe baza de ciment cu rezistenta sporita (poz.2)
9. Tencuiala de nivelare M150, $\delta=30\text{mm}$ (poz.6)
10. Betonocontact (poz.7)
11. Perete existent



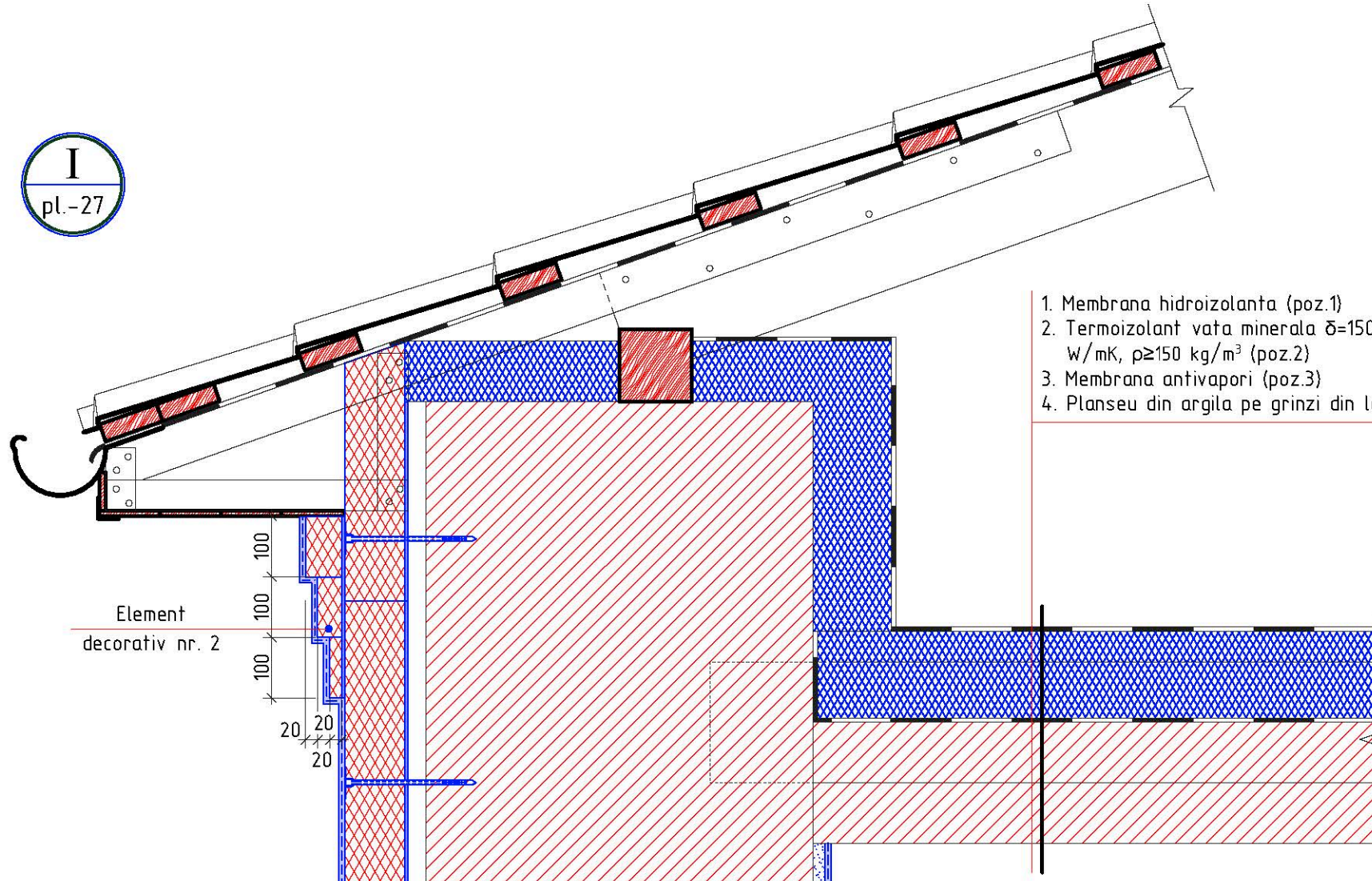
Nota:

1. Pe plansa data sunt descrise urmatoarele tipuri de lucrari:
 - Termoizolarea peretilor exteriori
 - Termoizolarea planseului din cerdac
2. Specificatia materialelor de termoizolare a fatadelor vezi pl.-33
3. Specificatia materialelor de termoizolare a planseului din cerdac vezi pl.-35

| | | | | | | | |
|----------|-------------------------------|--|-------|---|-------|-------|-----|
| 2021 | OBIECTIV NR. - 02.02-D/21-SAC | | | Reabilitarea si modernizarea Muzeului de Istorie si Etnografie din str. Stefan cel Mare si Sfint 82, mun. Balti | | | |
| ASP | | | 02.21 | Eficientizarea termica | Etapa | Foaie | Foi |
| ISP | | | 02.21 | | | | |
| Elaborat | | | 02.21 | Sectiunea B-B | | | |

I
pl.-27

4,200



1. Membrana hidroizolanta (poz.1)
2. Termoizolant vata minerala $\delta=150\text{mm}$, $\lambda\leq 0,037$ W/mK, $\rho\geq 150$ kg/m³ (poz.2)
3. Membrana antivapori (poz.3)
4. Planseu din argila pe grinzi din lemn b=150mm

Element decorativ nr. 2

1. Vopsea acrilica de exterior (vezi fisa coloristica pl.-)
2. Grunduire (poz.1)
3. Adeziv glet pe baza de ciment cu rezistenta sporita (poz.2)
4. Plasa din fibra de sticla 5x5 (poz.3)
5. Adeziv glet pe baza de ciment cu rezistenta sporita (poz.2)
6. Dibli pentru materiale de izolare LTX $\varnothing 10$, l=160mm (poz.4)
7. Termoizolare, polistiren extrudat XPS $\delta=100\text{mm}$, $\lambda\leq 0,032$ W/mK, $\rho\geq 35$ kg/m³ (poz.5)
8. Adeziv glet pe baza de ciment pentru polistiroi (poz.2*)
9. Tencuiala de nivelare M150, $\delta=30\text{mm}$ (poz.6)
10. Betonocontact (poz.7)
11. Perete existent

2,800

Element decorativ nr. 3

Polistiren extrudat XPS
 $\delta=30\text{mm}$, $\lambda\leq 0,032$ W/mK,
 $\rho\geq 35$ kg/m³ (poz.5**)

Spuma poliuretanică

Nota:

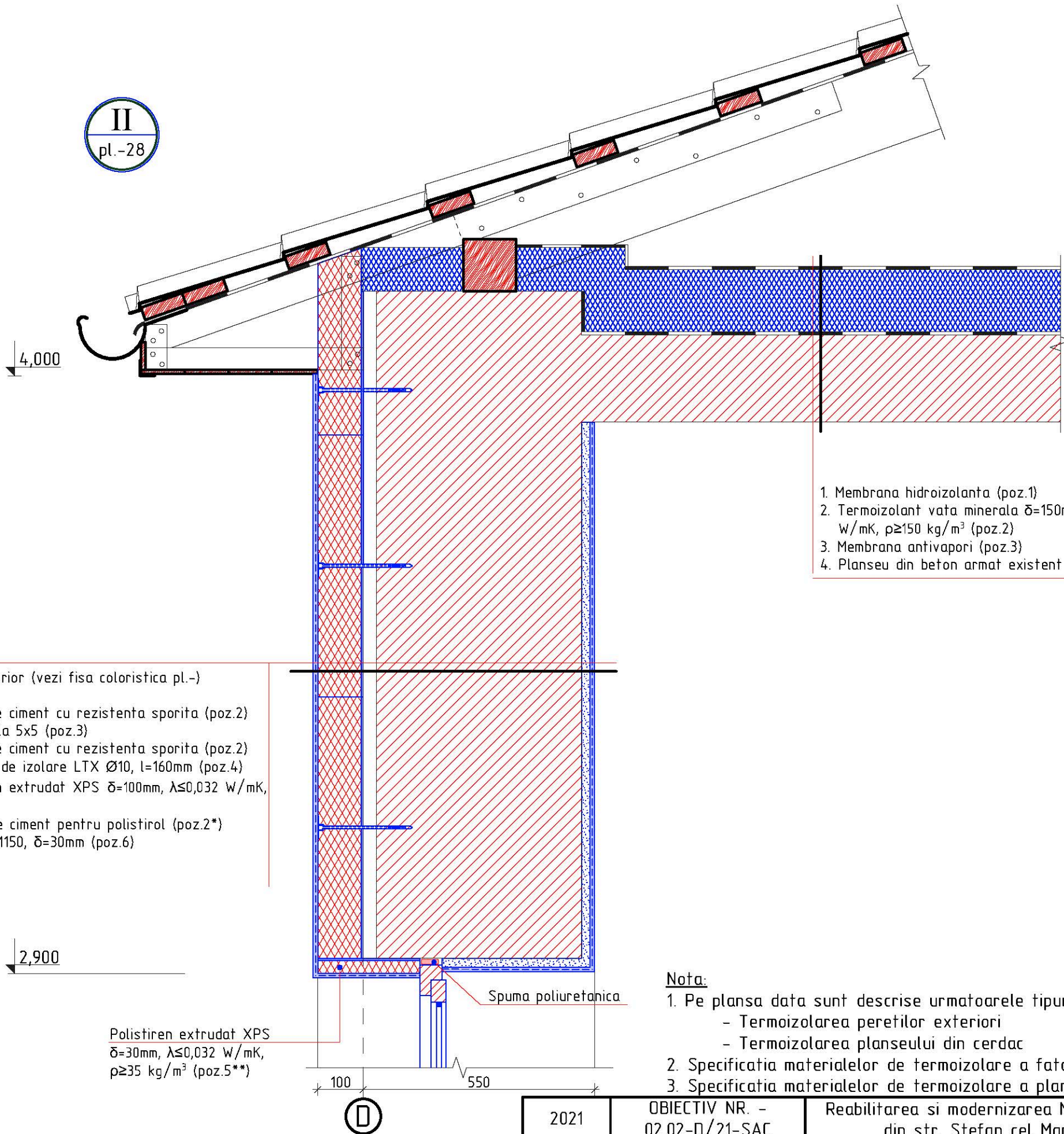
1. Pe plansa data sunt descrise urmatoarele tipuri de lucrari:
 - Termoizolarea peretilor exteriori
 - Termoizolarea planseului din cerdac
2. Specificatia materialelor de termoizolare a fatadelor vezi pl.-33
3. Specificatia materialelor de termoizolare a planseului din cerdac vezi pl.-35

Nr.inve.a.orig. Data si semnatura Nr.inve.schim.

1

| | | | | | | |
|----------|-------------------------------|-------|---|-------|------|-----|
| 2021 | OBIECTIV NR. - 02.02-D/21-SAC | | Reabilitarea si modernizarea Muzeului de Istorie si Etnografie din str. Stefan cel Mare si Sfint 82, mun. Balti | | | |
| ASP | | 02.21 | Eficientizarea termica | Etapa | Foai | Foi |
| ISP | | 02.21 | | PE | 29 | |
| Elaborat | | 02.21 | Nod I | | | |

II
pl.-28



1. Membrana hidroizolanta (poz.1)
2. Termoizolant vata minerala $\delta=150\text{mm}$, $\lambda\leq 0,037$ W/mK, $\rho\geq 150$ kg/m³ (poz.2)
3. Membrana antivapori (poz.3)
4. Planseu din beton armat existent

1. Vopsea acrilica de exterior (vezi fisa coloristica pl.-)
2. Grunduire (poz.1)
3. Adeziv glet pe baza de ciment cu rezistenta sporita (poz.2)
4. Plasa din fibra de sticla 5x5 (poz.3)
5. Adeziv glet pe baza de ciment cu rezistenta sporita (poz.2)
6. Diblu pentru materiale de izolare LTX $\varnothing 10$, l=160mm (poz.4)
7. Termoizolare, polistiren extrudat XPS $\delta=100\text{mm}$, $\lambda\leq 0,032$ W/mK, $\rho\geq 35$ kg/m³ (poz.5)
8. Adeziv glet pe baza de ciment pentru polistirel (poz.2*)
9. Tencuiala de nivelare M150, $\delta=30\text{mm}$ (poz.6)
10. Betonocontact (poz.7)
11. Perete existent

Polistiren extrudat XPS
 $\delta=30\text{mm}$, $\lambda\leq 0,032$ W/mK,
 $\rho\geq 35$ kg/m³ (poz.5**)

Nota:

1. Pe plansa data sunt descrise urmatoarele tipuri de lucrari:
 - Termoizolarea peretilor exteriori
 - Termoizolarea planseului din cerdac
2. Specificatia materialelor de termoizolare a fatadelor vezi pl.-33
3. Specificatia materialelor de termoizolare a planseului din cerdac vezi pl.-35

Nr.inve.a.orig. Data si semnatura Nr.inve.schim.

| | | | | | | |
|----------|----------------------------------|--|------------------------|--------|------|-----|
| 2021 | OBIECTIV NR. - 02.02-D/21-SAC | Reabilitarea si modernizarea Muzeului de Istorie si Etnografie din str. Stefan cel Mare si Sfint 82, mun. Balti | | | | |
| ASP | | 02.21 | Eficientizarea termica | Etapa | Foai | Foi |
| ISP | | 02.21 | | PE | 30 | |
| Elaborat | | 02.21 | | Nod II | | |

Glaf exterior din
tabla zincata

Spuma poliuretanică

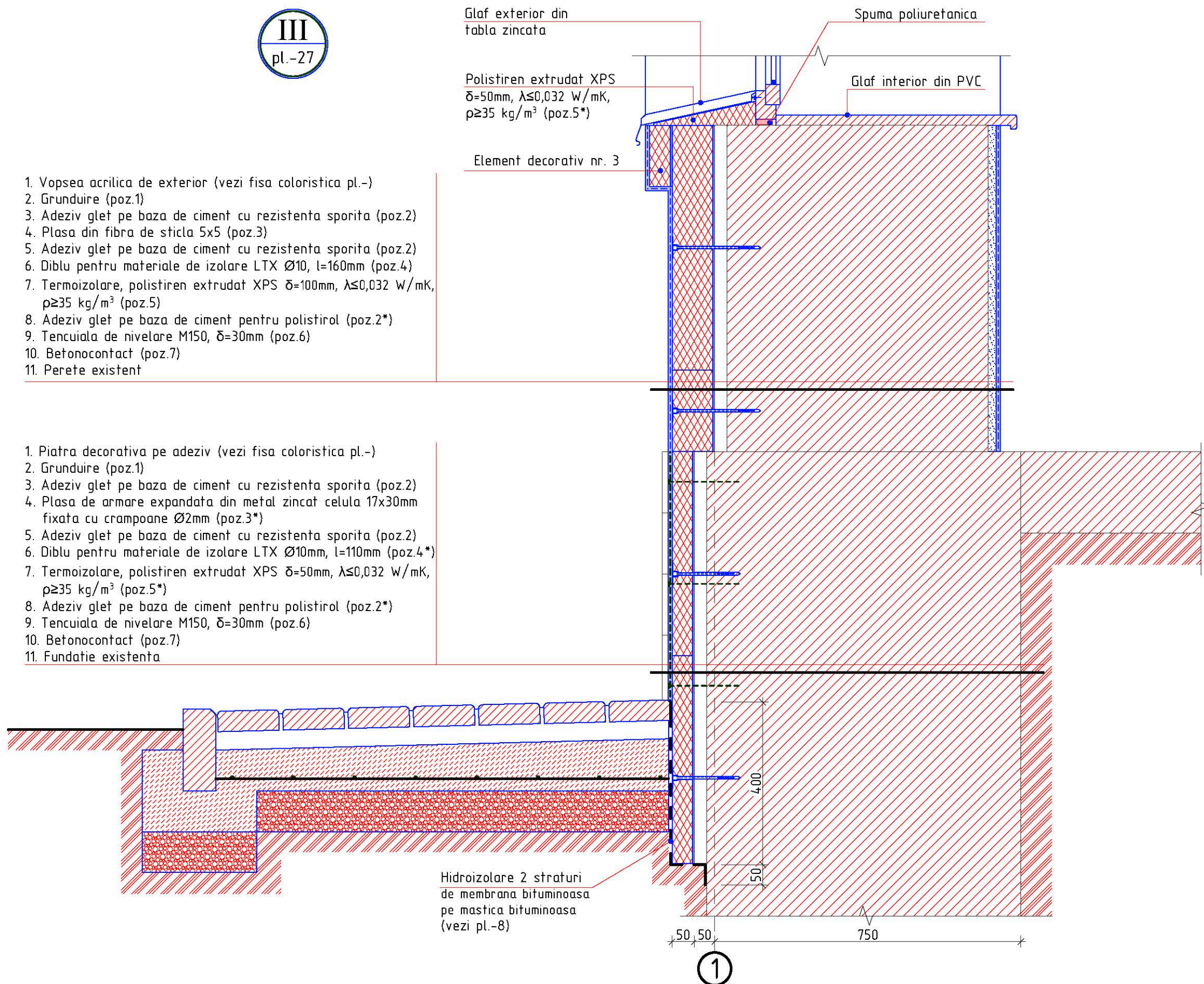
Polistiren extrudat XPS
 $\delta=50\text{mm}$, $\lambda\leq 0,032\text{ W/mK}$,
 $\rho\geq 35\text{ kg/m}^3$ (poz.5*)

Glaf interior din PVC

Element decorativ nr. 3

1. Vopsea acrilică de exterior (vezi fișa coloristică pl.-)
2. Grunduire (poz.1)
3. Adeziv glet pe bază de ciment cu rezistență sporită (poz.2)
4. Plasă din fibră de sticlă 5x5 (poz.3)
5. Adeziv glet pe bază de ciment cu rezistență sporită (poz.2)
6. Dibu pentru materiale de izolare LTX $\varnothing 10$, $l=160\text{mm}$ (poz.4)
7. Termoizolare, polistiren extrudat XPS $\delta=100\text{mm}$, $\lambda\leq 0,032\text{ W/mK}$,
 $\rho\geq 35\text{ kg/m}^3$ (poz.5)
8. Adeziv glet pe bază de ciment pentru polistiroil (poz.2*)
9. Tencuială de nivelare M150, $\delta=30\text{mm}$ (poz.6)
10. Betoncontact (poz.7)
11. Perete existent

1. Piatră decorativă pe adeziv (vezi fișa coloristică pl.-)
2. Grunduire (poz.1)
3. Adeziv glet pe bază de ciment cu rezistență sporită (poz.2)
4. Plasă de armare expandată din metal zincat celulă 17x30mm
fixată cu crampoane $\varnothing 2\text{mm}$ (poz.3*)
5. Adeziv glet pe bază de ciment cu rezistență sporită (poz.2)
6. Dibu pentru materiale de izolare LTX $\varnothing 10\text{mm}$, $l=110\text{mm}$ (poz.4*)
7. Termoizolare, polistiren extrudat XPS $\delta=50\text{mm}$, $\lambda\leq 0,032\text{ W/mK}$,
 $\rho\geq 35\text{ kg/m}^3$ (poz.5*)
8. Adeziv glet pe bază de ciment pentru polistiroil (poz.2*)
9. Tencuială de nivelare M150, $\delta=30\text{mm}$ (poz.6)
10. Betoncontact (poz.7)
11. Fundație existentă



Hidroizolare 2 straturi
de membrană bituminoasă
pe mastică bituminoasă
(vezi pl.-8)

Nota:

1. Pe planșa dată sunt descrise următoarele tipuri de lucrări:
 - Termoizolarea peretilor exteriori
 - Termoizolarea fundației
2. Specificația materialelor de termoizolare a fatadelor vezi pl.-33

| | | | | | | |
|----------|----------------------------------|-------|--|-------|-------|-----|
| 2021 | OBIECTIV NR. - 02.02-D/21-SAC | | Reabilitarea și modernizarea Muzeului de Istorie și Etnografie din str. Ștefan cel Mare și Sfânt 82, mun. Bălți | | | |
| ASP | | 02.21 | Eficientizarea termică | Etapa | Foaie | Foi |
| ISP | | 02.21 | | PE | 31 | |
| Elaborat | | 02.21 | Nod III | | | |

Glaf exterior din
tabla zincata

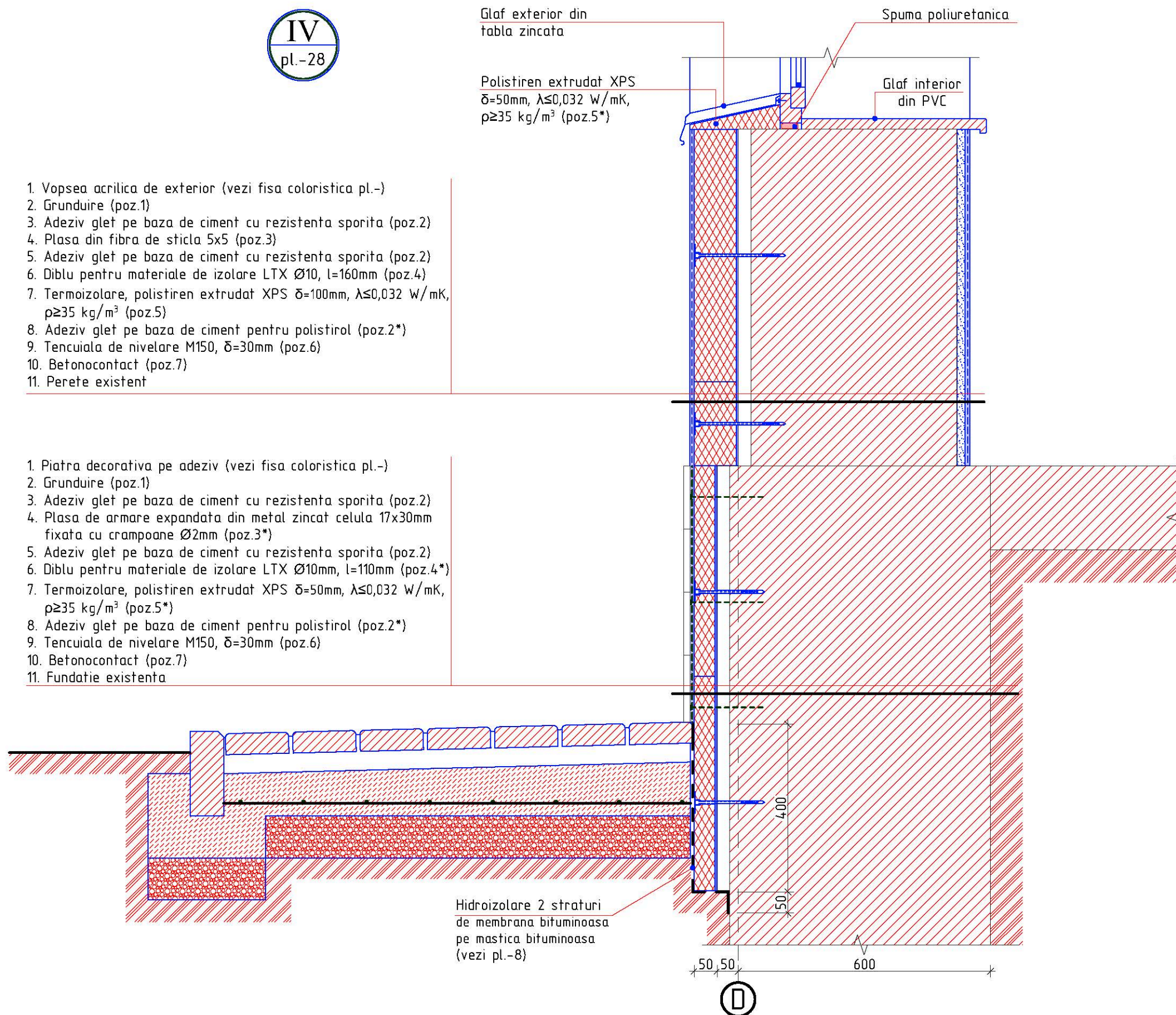
Spuma poliuretanică

Polistiren extrudat XPS
 $\delta=50\text{mm}$, $\lambda\leq 0,032\text{ W/mK}$,
 $\rho\geq 35\text{ kg/m}^3$ (poz.5*)

Glaf interior
din PVC

1. Vopsea acrilica de exterior (vezi fisa coloristica pl.-)
2. Grunduire (poz.1)
3. Adeziv glet pe baza de ciment cu rezistenta sporita (poz.2)
4. Plasa din fibra de sticla 5x5 (poz.3)
5. Adeziv glet pe baza de ciment cu rezistenta sporita (poz.2)
6. Dibu pentru materiale de izolare LTX $\delta=10$, $l=160\text{mm}$ (poz.4)
7. Termoizolare, polistiren extrudat XPS $\delta=100\text{mm}$, $\lambda\leq 0,032\text{ W/mK}$,
 $\rho\geq 35\text{ kg/m}^3$ (poz.5)
8. Adeziv glet pe baza de ciment pentru polistiroi (poz.2*)
9. Tencuiala de nivelare M150, $\delta=30\text{mm}$ (poz.6)
10. Betonocontact (poz.7)
11. Perete existent

1. Piatra decorativa pe adeziv (vezi fisa coloristica pl.-)
2. Grunduire (poz.1)
3. Adeziv glet pe baza de ciment cu rezistenta sporita (poz.2)
4. Plasa de armare expandata din metal zincat celula 17x30mm
fixata cu crampoane $\delta=2\text{mm}$ (poz.3*)
5. Adeziv glet pe baza de ciment cu rezistenta sporita (poz.2)
6. Dibu pentru materiale de izolare LTX $\delta=10$, $l=110\text{mm}$ (poz.4*)
7. Termoizolare, polistiren extrudat XPS $\delta=50\text{mm}$, $\lambda\leq 0,032\text{ W/mK}$,
 $\rho\geq 35\text{ kg/m}^3$ (poz.5*)
8. Adeziv glet pe baza de ciment pentru polistiroi (poz.2*)
9. Tencuiala de nivelare M150, $\delta=30\text{mm}$ (poz.6)
10. Betonocontact (poz.7)
11. Fundatie existenta



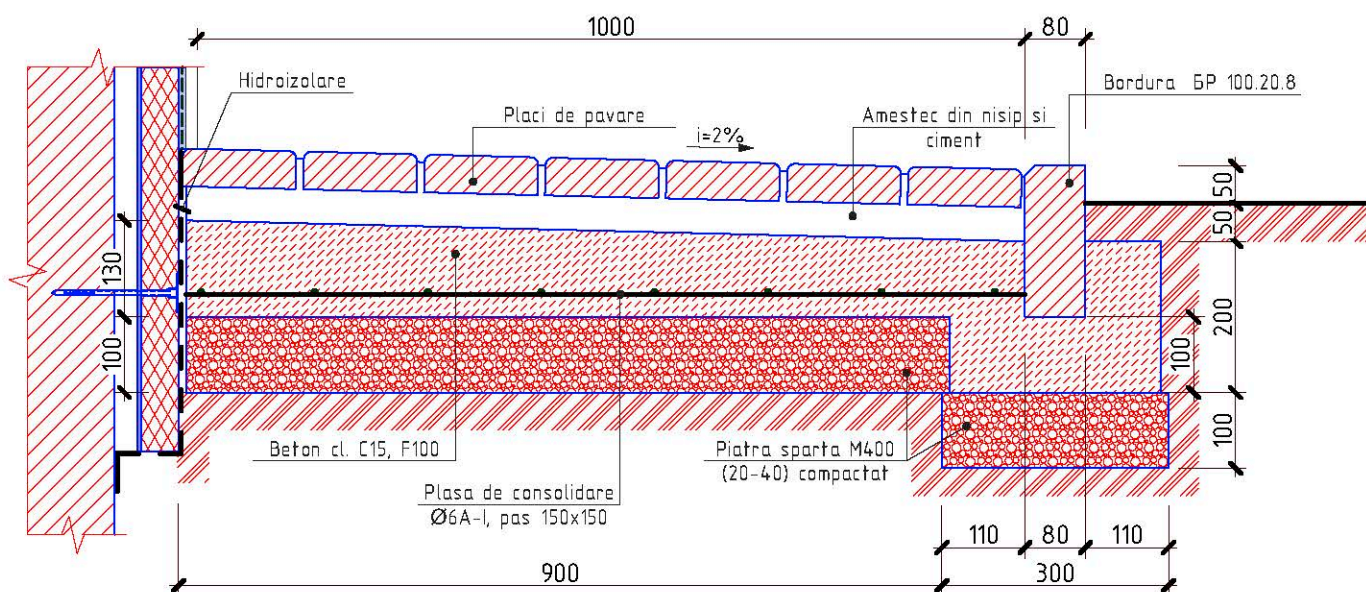
Hidroizolare 2 straturi
de membrana bituminoasa
pe mastica bituminoasa
(vezi pl.-8)

Nota:

1. Pe planşa data sunt descrise următoarele tipuri de lucrări:
 - Termoizolarea peretilor exteriori
 - Termoizolarea fundatiei
2. Specificatia materialelor de termoizolare a fatadelor vezi pl.-33

| | | | | | | |
|----------|----------------------------------|-------|--|-------|------|-----|
| 2021 | OBIECTIV NR. - 02.02-D/21-SAC | | Reabilitarea si modernizarea Muzeului de Istorie si Etnografie din str. Stefan cel Mare si Sfint 82, mun. Balti | | | |
| ASP | | 02.21 | Eficientizarea termica | Etapa | Foai | Foi |
| ISP | | 02.21 | | PE | 32 | |
| Elaborat | | 02.21 | " Nod IV | | | |

Pereu sc. 1:10



Specificatia materialelor de finisare a fatadelor

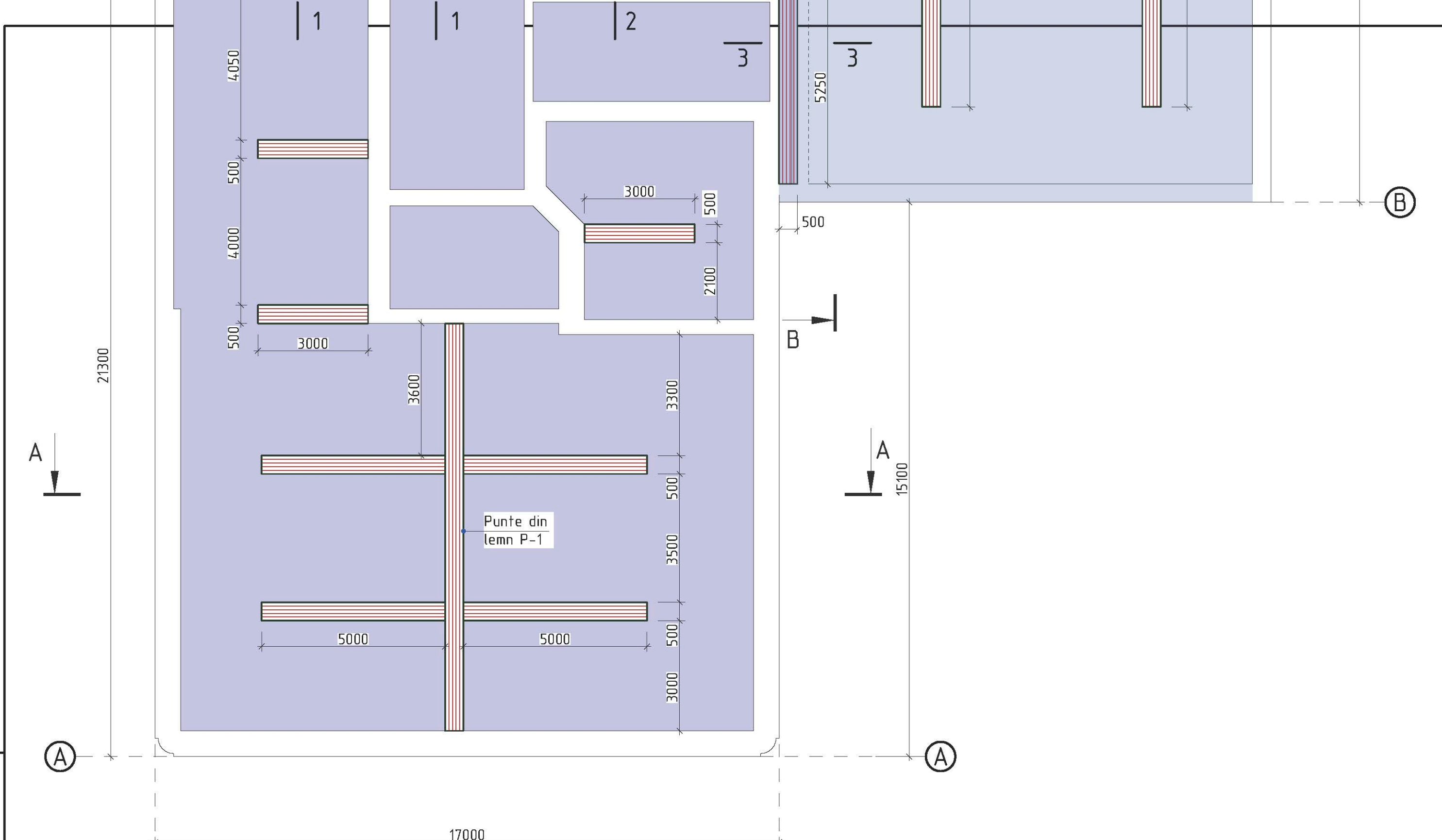
| Pozitia | Denumirea | Cantitate | Unitate de masura | Nota |
|---------|---|-----------|-------------------|------|
| 1 | Grunduire | 715,0 | m ² | |
| 2 | Adeziv glet pe baza de ciment cu rezistenta sporita $\delta = 6\text{mm}$ | 1420,0 | m ² | |
| 2* | Adeziv glet pe baza de ciment pentru polistiren $\delta = 6\text{mm}$ | 830,0 | m ² | |
| 3 | Plasa din fibra de sticla 5x5 mm | 756,0 | m ² | |
| 3* | Plasa de armare expandata din metal zincat celula 17x30mm fixata cu cramioane $\varnothing 2\text{mm}$ | 60,0 | m ² | |
| 4 | Dibluri pentru materiale de izolare LTX $\varnothing 10$, l=160mm | 2680 | buc. | |
| 4* | Dibluri pentru materiale de izolare LTX $\varnothing 10$, l=110mm | 440 | buc. | |
| 5 | Polistiren extrudat XPS $\delta=100\text{mm}$, $\lambda \leq 0,032 \text{ W/mK}$, $\rho \geq 35 \text{ kg/m}^3$ | 670,0 | m ² | |
| 5* | Polistiren extrudat XPS $\delta=50\text{mm}$, $\lambda \leq 0,032 \text{ W/mK}$, $\rho \geq 35 \text{ kg/m}^3$ | 120,0 | m ² | |
| 5** | Polistiren extrudat XPS $\delta=30\text{mm}$, $\lambda \leq 0,032 \text{ W/mK}$, $\rho \geq 35 \text{ kg/m}^3$ | 40,0 | m ² | |
| 6 | Tencuiala M150 $\delta=30\text{mm}$ | 780,0 | m ² | |
| 7 | Betonocontact | 780,0 | m ² | |
| 8 | Membrana bituminoasa pe mastica | 170,0 | m ² | |

Specificatia materialelor pentru pereu

| Pozitia | Denumirea | Cantitate | Unitate de masura | Nota |
|---------|--|-----------|-------------------|------|
| | Beton cl. C15, rezistenta la inghet F100, sub inclinare, $\delta = 100-130 \text{ mm}$ | 18,2 | m ³ | |
| | Plasa de consolidare $\varnothing 6 \text{ A-I}$, pas 150x150 | 388,0 | kg | |
| | Piatra sparta M400 (20-40 mm), $\delta = 100 \text{ mm}$ | 14,8 | m ³ | |
| | Bordura BP 100.20.8 | 113,6 | m | |
| | Placi pavare din beton $\delta=40\text{mm}$ | 110,8 | m ² | |
| | Amestec de nisip si ciment $\delta = 50 \text{ mm}$ | 5,54 | m ³ | |

Nr.inve.a.orig. Data si semnatura Nr.inve.schim.

| 2021 | OBIECTIV NR. - 02.02-D/21-SAC | Reabilitarea si modernizarea Muzeului de Istorie si Etnografie din str. Stefan cel Mare si Sfint 82, mun. Balti | | |
|----------|-------------------------------|---|--|------|
| ASP | | 02.21 | Etapa | Foai |
| ISP | | 02.21 | Foai | Foi |
| Elaborat | | 02.21 | Specificatia materialelor de finisare a fatadelor; Pereu; Specificatia materialelor pentru pereu | |

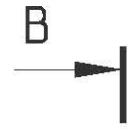


Nota:
 1. Pe planşa data sunt descrise următoarele tipuri de lucrări:
 - Termoizolarea planşului din cerdac
 - Executarea puntilor din scindura
 2. Specificatia materialelor de termoizolare a planşului din cerdac vezi pl.-35

| | | | | | | |
|----------|-------------------------------|---|------------------------|-------|------|-----|
| 2021 | OBIECTIV NR. - 02.02-D/21-SAC | Reabilitarea si modernizarea Muzeului de Istorie si Etnografie din str. Stefan cel Mare si Sfint 82, mun. Balti | | | | |
| ASP | | 02.21 | Eficientizarea termica | Etapa | Foai | Foi |
| ISP | | 02.21 | | PE | 34 | |
| Elaborat | | 02.21 | " Plan cerdac | | | |

Plan cerdac

sc. 1:100



29150

2

3

D

D

17000

23200

4150

500

4500

500

4500

500

4500

500

3350

2200

3000

300

Punte din lemn P-1

2650

500

2500

9400

12900

13700

1

1

2

8900

6850

1000

C

500

4050

1

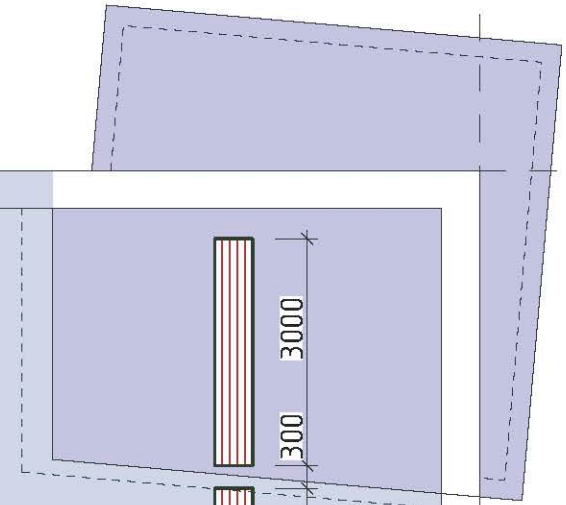
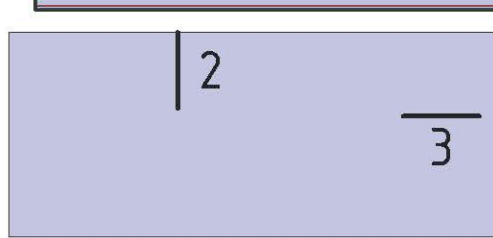
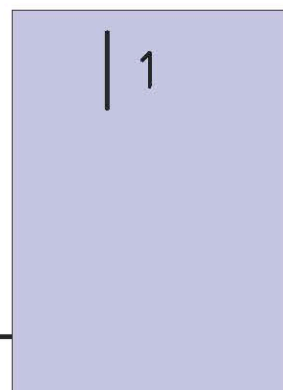
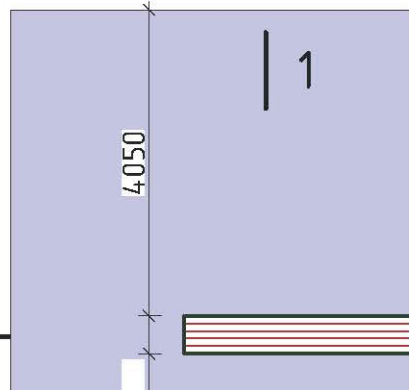
1

2

3

3

5250

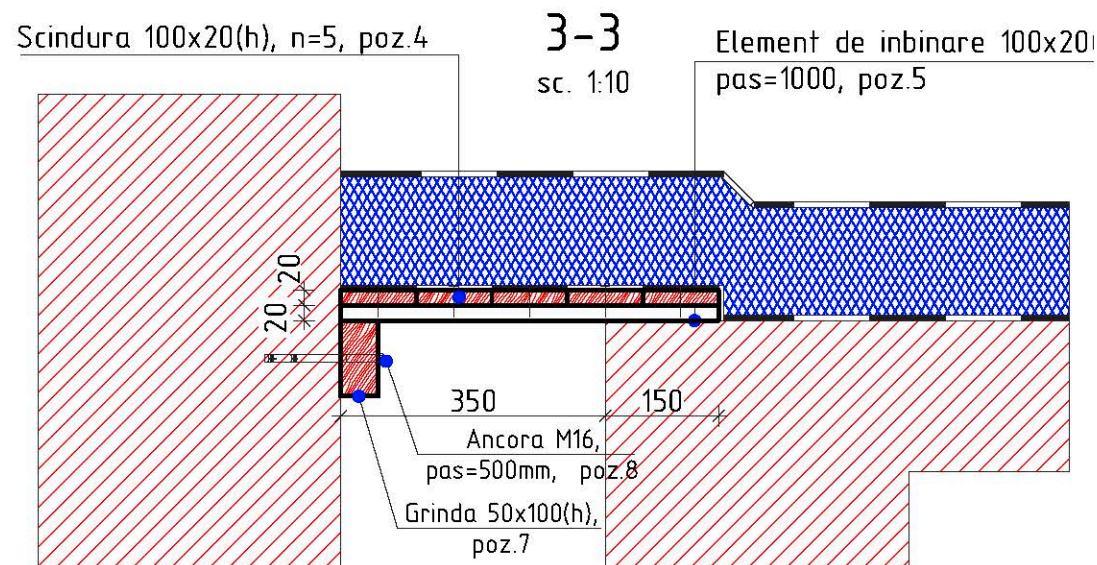
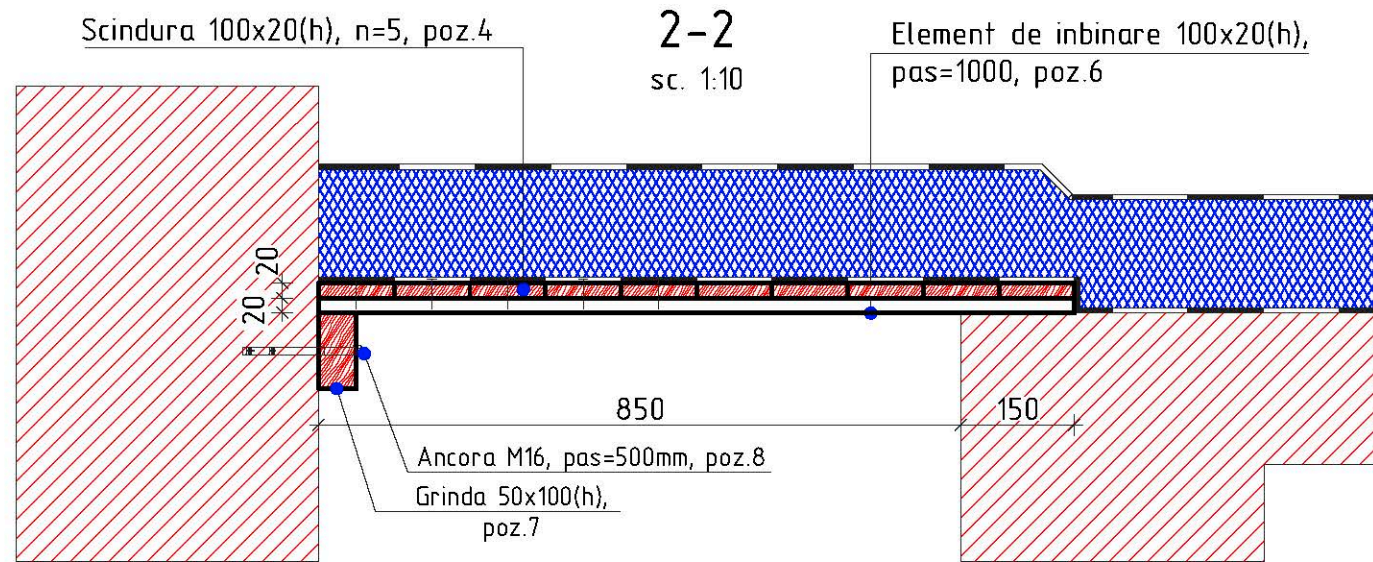
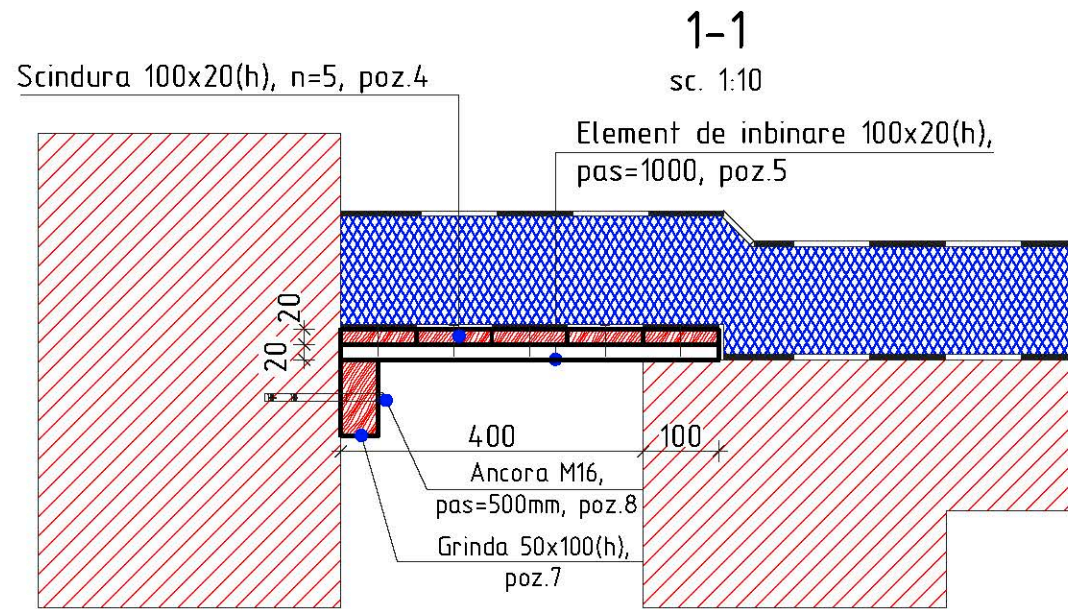
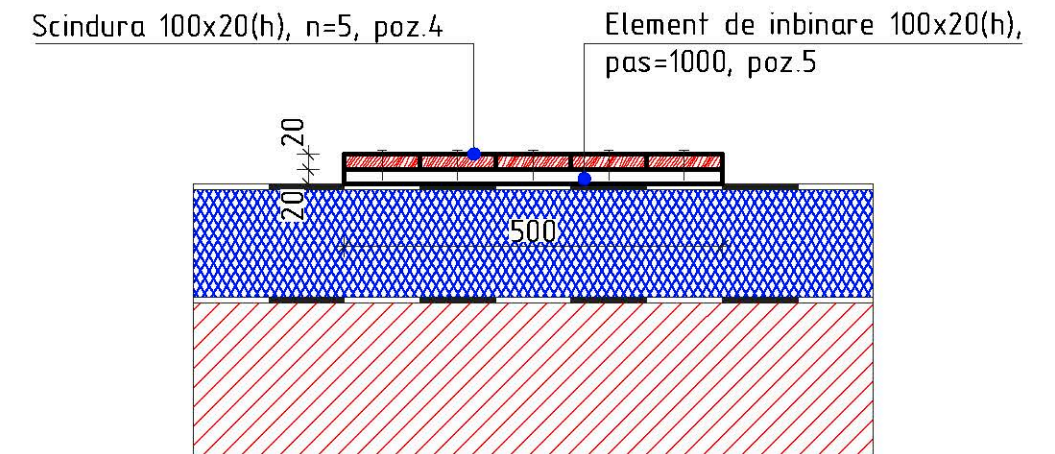


Specificatia materialelor pentru termoizolarea planseului din cerdac

| Pozitia | Denumirea | Cantitate | Unitate de masura | Nota |
|---------|--|-----------|-------------------|------|
| 1 | Membrana hidroizolanta | 875,0 | m ² | |
| 2 | Vata minerala $\delta=150\text{mm}$, $\lambda\leq 0,037$ W/mK, $\rho\geq 150$ kg/m ³ | 875,0 | m ² | |
| 3 | Membrana antivapori | 875,0 | m ² | |
| 4 | Scindura 100x20(h) | 883,0 | m | |
| 5 | Element de inbinare 100x20(h), l=500mm | 164 | buc. | |
| 6 | Element de inbinare 100x20(h), l=1000mm | 7 | buc. | |
| 7 | Grinda 50x100(h) | 20,5 | m | |
| 8 | Ancora M16 ГОСТ 28778-90 l=150mm | 41 | buc. | |

Punte din lemn P-1

sc. 1:10



Nota:

- Pe plansa data sunt descrise urmatoarele tipuri de lucrari:
 - Termoizolarea planseului din cerdac
 - Executarea puntilor din scindura

| | | | | | |
|----------|-------------------------------|---|--|-------|------|
| 2021 | OBIECTIV NR. - 02.02-D/21-SAC | Reabilitarea si modernizarea Muzeului de Istorie si Etnografie din str. Stefan cel Mare si Sfint 82, mun. Balti | | | |
| ASP | | 02.21 | Efficientizarea termica | Etapa | Foai |
| ISP | | 02.21 | | | |
| Elaborat | | 02.21 | Punte din lemn P-1; Sectiunea 1-1, 2-2, 3-3; Specificatia materialelor | | |