

Продолжение карты II

Обозначение	Возможный дефект	Способ устранения дефекта	Заключенные и рекомендуемый способ ремонта	Технические требования после ремонта	Условные обозначения средств измерения
	Износ; эрозия наконечника поз. 1, рис. 3.6.	Визуальный контроль. Измерительный контроль.	1. Опиловка. 2. Замена.	Должен быть выдержан ход золотника поз. 5 рис. 3.6 см. табл. 7. обязательное приложение 3.	Штангенциркуль ШЦ I-125-0, I-1
	Нарушение плотного прилегания золотника поз. 5 к крышке поз. 3 рис. 3.6.	Контрольная сборка в корпусе и проверка по краске.	1. Притирка. 2. Точение и притирка. 3. Замена.	1. Прилегание по периметру не менее 80% площади. 2. Допускаемая глубина точения крышки 1мм, золотника 0,2 мм от размера по чертежу. Местное углубление поверхности после точения, притирки не допускается.	
	Пробуксовка фрикционно-взаимодействующего соединения привода регулятора давления рис. 3.8, 3.9.	1. Проверка взаимодействия деталей. 2. Проверка прилегания по краске.	1. Притирка прилегающих поверхностей. 2. Замена.	Прилегание должно составлять не менее 80% общей поверхности и распределяться равномерно.	

Изм. № 1. Подп. и дата. Изм. № 2. Подп. и дата. Изм. № 3. Подп. и дата.

Продолжение карты II

Обозначение	Возможный дефект	Способ устранения дефекта	Заключенные и рекомендуемые способы ремонта	Технические требования после ремонта	Условные обозначения средств измерения
	Нарушение плотности прилегания крышек и фланцев к корпусу. Риски, задиры, эрозийное изнашивание.	Визуальный контроль. Проверка по краске.	Шабрение.	Прилегание должно быть не менее 80% общей площади и распределяться равномерно по замкнутому контуру.	
	Трещины, остаточная деформация пружин.	См. карту 9.	Замена.	Уменьшение свободной длины пружин ^{рис. 3.8} по з. 3.8 и ^{рис. 3.9} по з. 3.15 не допускается. Допуск перпендикулярности 0,25 мм на 100 мм длины. Остальные требования см. карту 9.	
	Дефекты зубчатых передач см. карту 8				
	Дефекты подшипников качения см. карту 10				
	Дефекты крепежных изделий см. карту 7				

Инв. № подл. Подп. и дата. Взам. инв. №. Инв. № дубл. Подп. и дата

Продолжение карты 11

Обозначение	Возможный дефект	Способ устранения дефекта	Заключение и рекомендуемый способ ремонта	Технические требования после ремонта	Условные обозначения средств измерения
	Отклонение от соосности механизма управления относительно золотника поз. 2 рис. 3.5.	Проверка взаимодействия деталей.	Перецентровка механизма управления.	Золотник поз. 2 должен свободно ввинчиваться в гайку поз. 3.	
	Увеличение (уменьшение) перекрыш "Л", "Л ₁ ", "Л ₂ " золотников поз. 5,9 рис. 3.6.	Измерительный контроль.	Увеличенные перекрыши: шлифование торцовых поверхностей золотников.	Перекрыши "Л", "Л ₁ ", "Л ₂ " см. табл. 7 обязательное приложение 3.	Штангенглубиномер ШГ-160-01 Индикатор ИЧ 10Б кл. 0

3.10. Электромагнитный выключатель (карта 12)

полнил
проверил

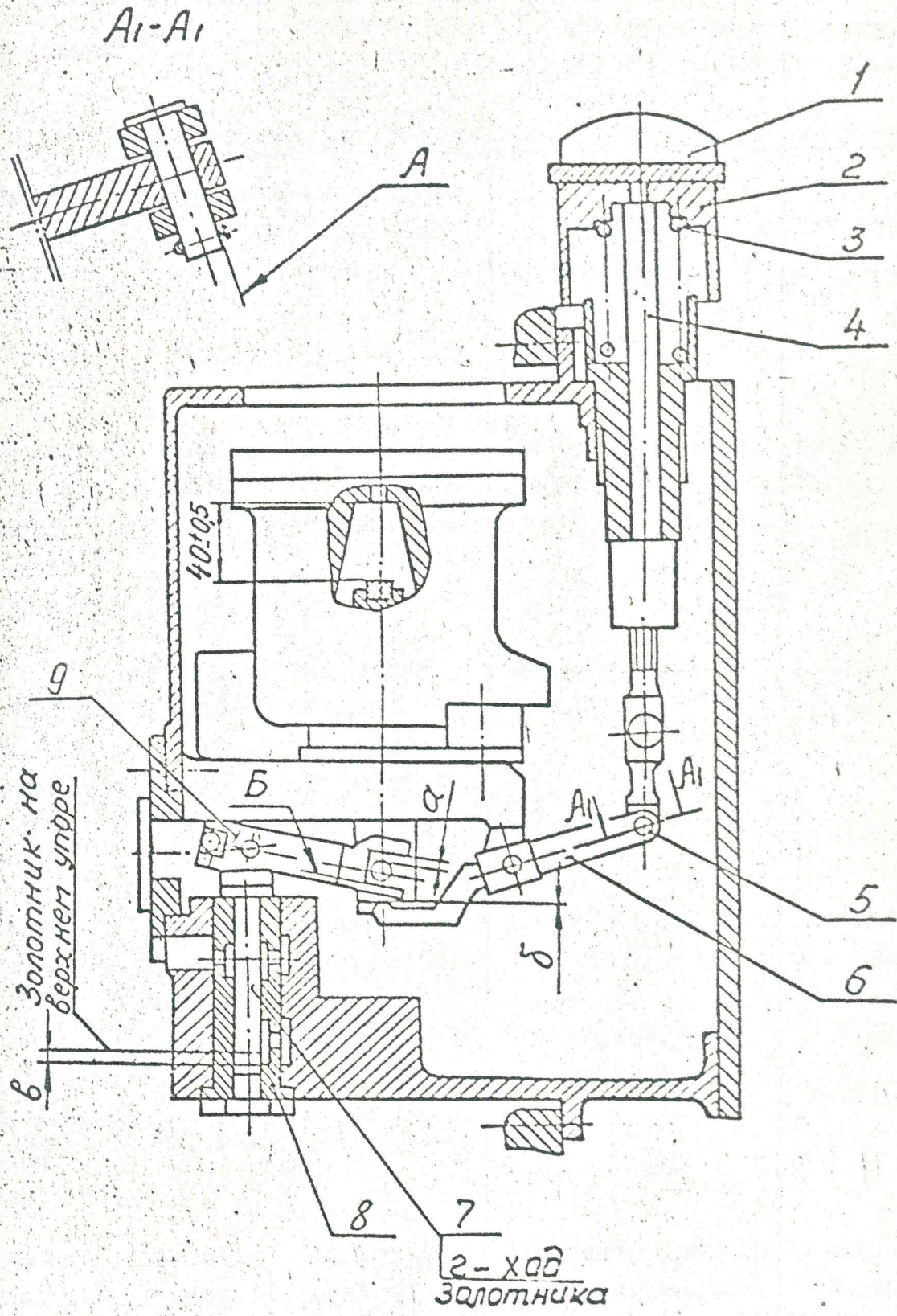


Рис. 3.10

черт. 1301201

Изм.	Лист	№ документа	Подпись	Дата
------	------	-------------	---------	------

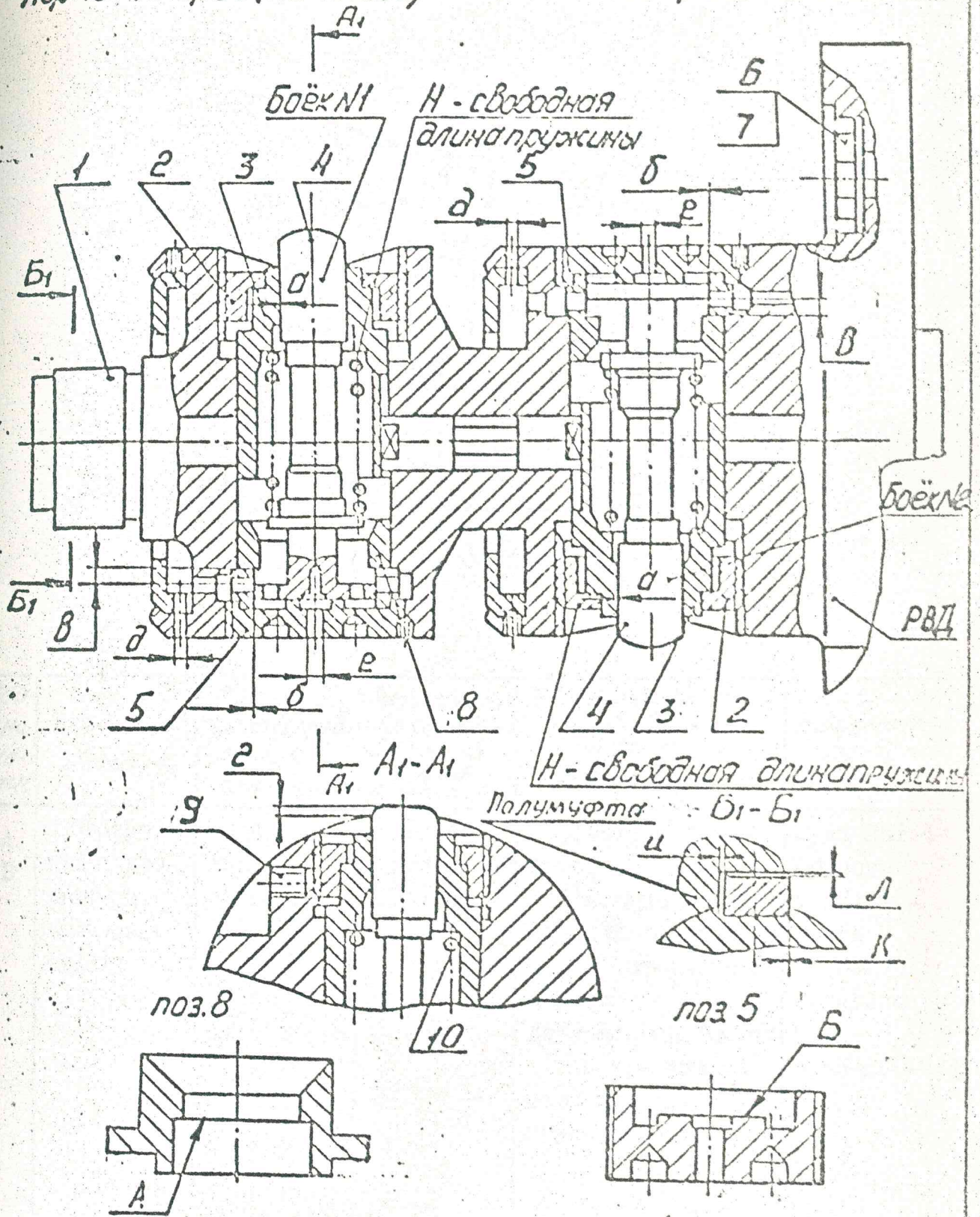
ТУ 34-38

Ф.34.

Обозначение	Возможный дефект	Способ устранения дефекта	Заключенные и рекомендуемый способ ремонта	Технические требования после ремонта	Условные обозначения средств измерения
	Нарушение установки, изменение хода золотника, поз.7	Измерительный контроль.	Изменение установки тяг.	Ход и установочные размеры в пределах допуска, см. "Технические требования по чертежу."	Штангенглубиномер ШГ-160-01
	Нарушение установки рычагов. Изменение зазора "б"	Проверка зазора.	Изменение установки тяг.	Зазор в пределах допуска.	Набор щупов №2 кл. I
Б	Износ контактных поверхностей рычага поз.9 и пальца.	Проверка зазора.	1. Замена пальца 2. Наплавка и обработка рычага	Зазор в пределах допуска.	Набор щупов №2 кл. I
А	Задиры, риски, изнашивание спорных поверхностей в шарнирных соединениях.	Проверка перемещения.	Замена пальца	Зазор в соединении не более 0,1мм Суммарный люфт не более 0,3мм	Индикатор ИЧ 10Б кл. 0
	Заедание, повышенное трение в деталях механизма.	Проверка взаимодействия деталей.	Зачистка, пригонка контактных поверхностей.	Надёжное срабатывание механизма при включении электромагнита и от руки Параметр шероховатости 0,8	Образцы шероховатости 0,8-Р, 0,8-Т, 0,8-ТТ, 0,8-ШП.

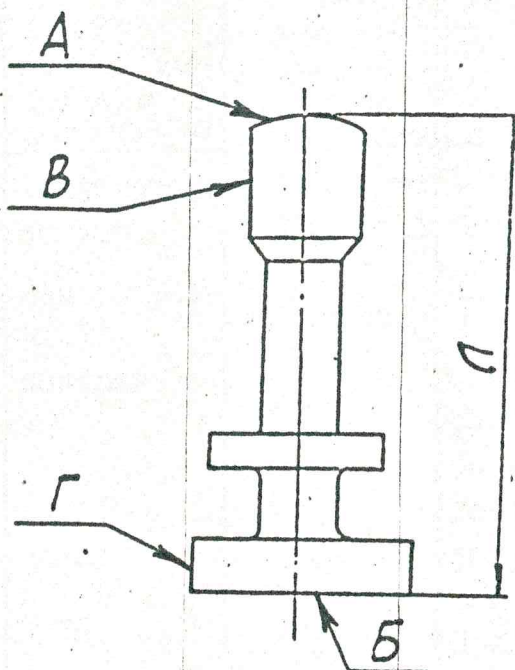
311 Регулятор безопасности (карты 13, 14)

Нормы зазоров (натягов) - обязательное приложение к стандарту



Зазоры a, b заданы на диаметр.
 Рис. 311 черт. 1245399

ИЗДАНИЕ 1982 г. И ССТА ВЕОМ ШИРНЫМ ЛЮДИ ПРЭД И ССТА



Обозначение	Возможный дефект	Способ устранения дефекта	Заключение и рекомендуемый способ ремонта	Технические требования после ремонта	Условные обозначения средств измерений
А Б	Коррозионное и эрозийное изнашивание.	Технический осмотр.	1. Опиловка и полировка 2. Замена.	<p>Параметр шероховатости 0,8.</p> <p>Уменьшение общей длины \sqrt{V} не более 0,5 мм от размера \sqrt{V} по чертежу.</p> <p>Допускаемые зазоры смотри табл. II</p> <p>обязательное приложение 3.</p>	<p>Лупа ЛПЦ-4^X.</p> <p>Образцы шероховатости 0,8-ИЦ.</p> <p>Штангенциркуль ШЦ-11-250-0,05</p>

№ докум. Подп. и дата. Взам. инв. №. Выб. Подп. и дата.

Продолжение карты 13

Обозначение	Возможный дефект	Способ выявления дефекта	Заключенные и рекомендуемые способы ремонта	Технические требования после ремонта	Условные обозначения средств измерения
В Г	Износ, риски, забоины.	Технический осмотр. Измерительный контроль.	1. Зачистка 2. Полировка 3. Замена.	1. Параметр шероховатости 0,8. 2. На поверхности В допускаются следы продольных рисков глубиной не более 0,2 мм. Допускаемые зазоры смотри табл. II обязательное приложение 3.	Луна ЛШ-4Х Микрометр МК 50-1. Нутромер НИ 18-50-1 Образец шероховатости 0,8-ШЦ.

ТУ 34-38

56

Изм. № подл. Подп. и дата
Изм. № подл. Подп. и дата
Изм. № подл. Подп. и дата

Обозначение	Возможный дефект	Способ устранения дефекта	Замечания и рекомендуемый способ ремонта	Технические требования после ремонта	Усиленные обозначенные средства измерения
А	Дефекты, остаточная деформация пружины поз.10.	Технический осмотр. УЗД. Измерительный контроль.	Замона.	Уменьшение свободной длины ^{пружины} не допускается. Допуск перпендикулярности образующей к опорной плоскости 0,5 мм на 100 мм длины. Остальные требования смотри карту 9.	Лупа ЛШ-1 ^х Дефектоскоп БУК-66ЕМ. Штангенциркуль ШЦ-1-125-0,1-1 Угольник УШО-400. Набор щупов №2 кл.1.
	Нарушение величины хода "в" бойка поз.4.	Контрольная сборка без пружины. Измерительный контроль.			Штангенглубиномер ШГ-160-0,1
	1. Уменьшенный ход бойка. 2. Увеличенный ход бойка.		1. Подрезка торца А втулки поз.8. 2. Замена пробки поз.5.	См. табл. II обязательное приложение 3.	
Б	Износ поверхности пробки поз.5. Нарушение выступания бойка, поз.4 в корпусе.	Визуальный контроль. Измерительный контроль.	Замена пробки согласно ин-формационного письма №601-81 ЛМЗ.	См. табл. II обязательное приложение 3.	Шаблон черт. ЮЭР ГР-10-00. Набор щупов №2 кл.1.

Продолжение карты 14

Обозначение	Возможный дефект	Способ устранения дефекта	Заключенные и рекомендуемые способы ремонта	Технические требования после ремонта	Условные обозначения средств измерения
	Увеличение биения вала регулятора поз. I.	Измерение биения.	Пригонка прилегающих поверхностей вала регулятора к РВД.	Допуск радиального биения 0,03мм.	Индикатор ИЧ-10Б кл. 0.
	Нарушение размеров калиброванных отверстий "д", "е".	Контрольная установка калиброванного прутка.	Очистка и развертывание.		Пруток Ø1,4 ^{-0,01} _{-0,02} Ø1,5 ^{-0,01} _{-0,02}
	I. Уменьшение калиброванных отверстий. 2. Увеличение калиброванных отверстий.		I. Очистка. 2. Развертывание. I. Круговая чеканка и калибровка разверткой. 2. Замена пробки поз. 5.		
	Ослабление затяжки стопорных винтов.	Визуальный контроль. Проверка затяжки.	Затяжка до упора и кернение в шлиц, при необходимости, с заменой деталей.		

Исполнитель: Подп. и дата: Проверено: Подп. и дата:

Продолжение карты 14

Обозначение	Возможные дефекты	Способ устранения дефекта	Замечания и рекомендуемый способ ремонта	Технические требования после ремонта	Условия обозначения средств измерения
	<p>Риски, задиры сопрягаемых поверхностей бойка поз.4 и втулок направляющих поз.3,8. Нарушение свободного перемещения.</p>	<p>Технический осмотр. Измерительный контроль. Контрольная сборка.</p>	<p>1.Защитка, шлифование бойка. 2.Замена бойка и втулок.</p>	<p>Параметр шероховатости 0,4. Боек, установленный на место без пружины поз.10 должен свободно перемещаться под действием собственного веса на величину хода "в". Базорн, см.табл. II обязательное приложение 3.</p>	<p>Лупа ЛЛ1-4X. Нутромер НИ 18-50-1. Микрометр МК 50-1. Образец шероховатости 0,4-ШЦ.</p>

Инв. № 101. Подп. и дата. Власт. свид. Инв. № 101. Подп. и дата.

Иванов И.И. № 001/201. Подп. Иван.

3.12. Рычаги регулятора безопасности черт 1308124СБ (корта 15)
 Нормы зазоров (натягов) - обязательное приложение 3 табл.12
 Регулятор безопасности

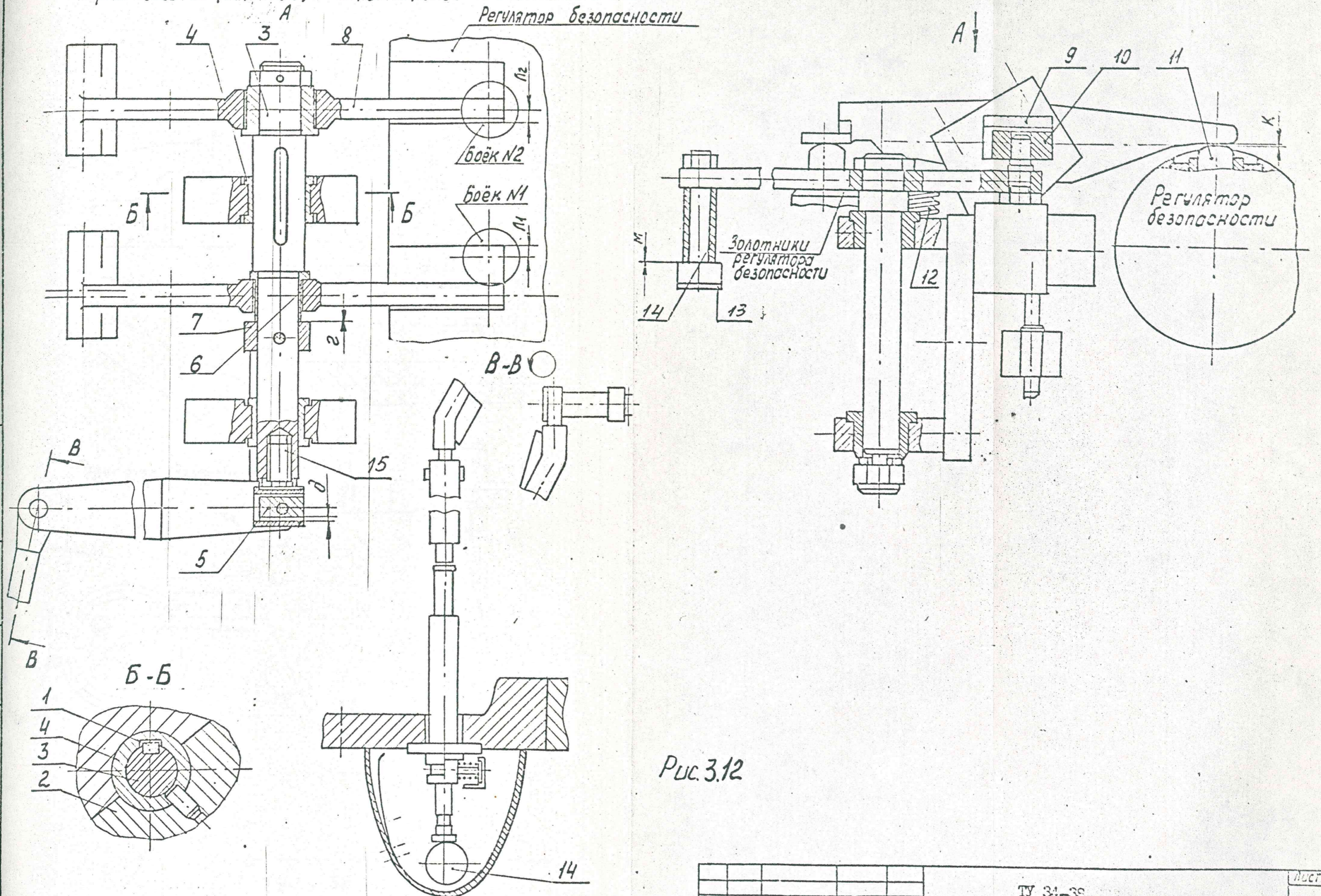


Рис. 3.12

Изм. №1 1980г. Подпись и дата

Изм.	Лист	Наименов.	Подпись	Дата

ТУ 34-38

3.13. Указатели бойков регулятора безопасности (карта 15)
 Нормы зазоров (натягов) - обязательное приложение 3, табл. 13

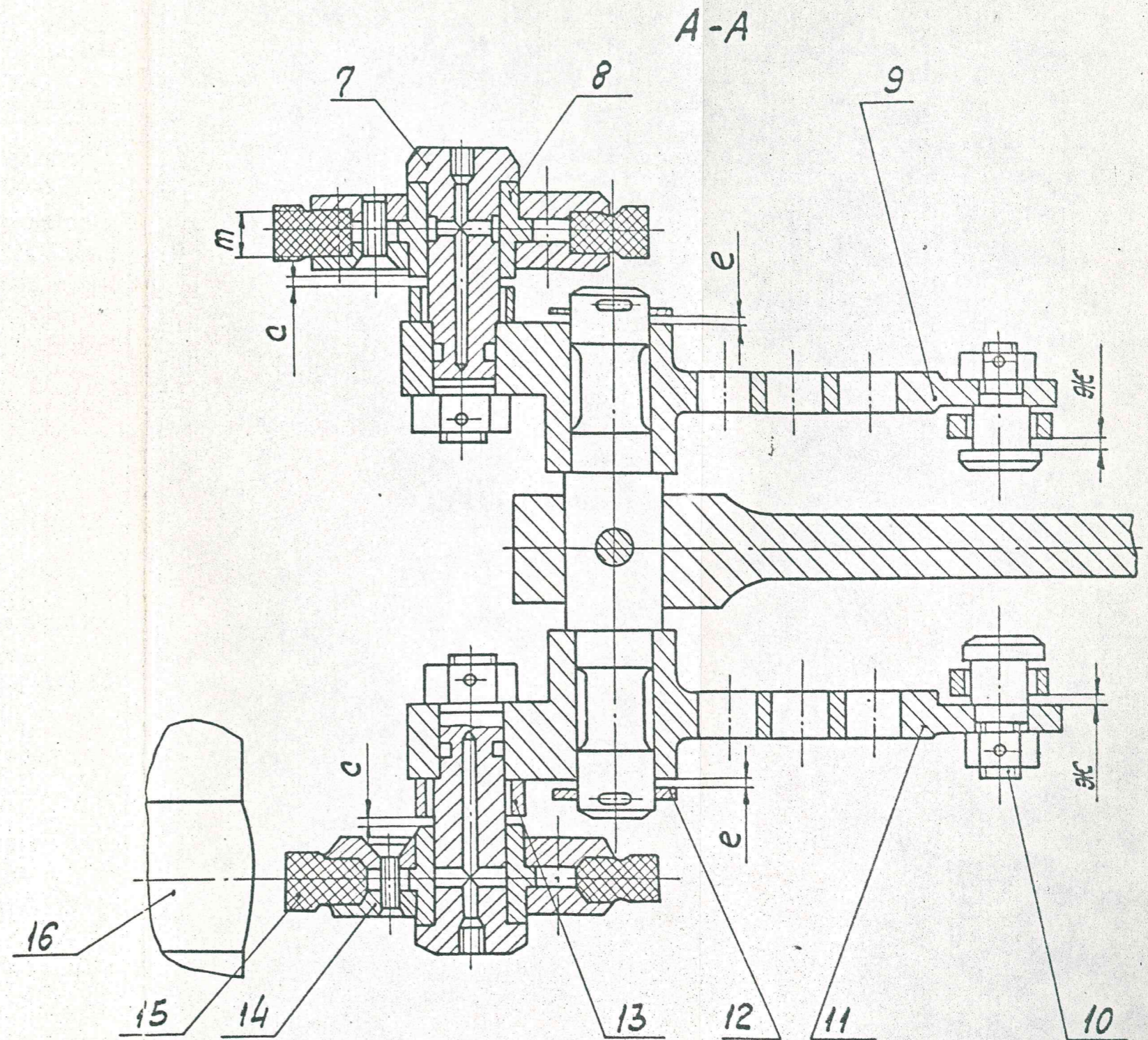
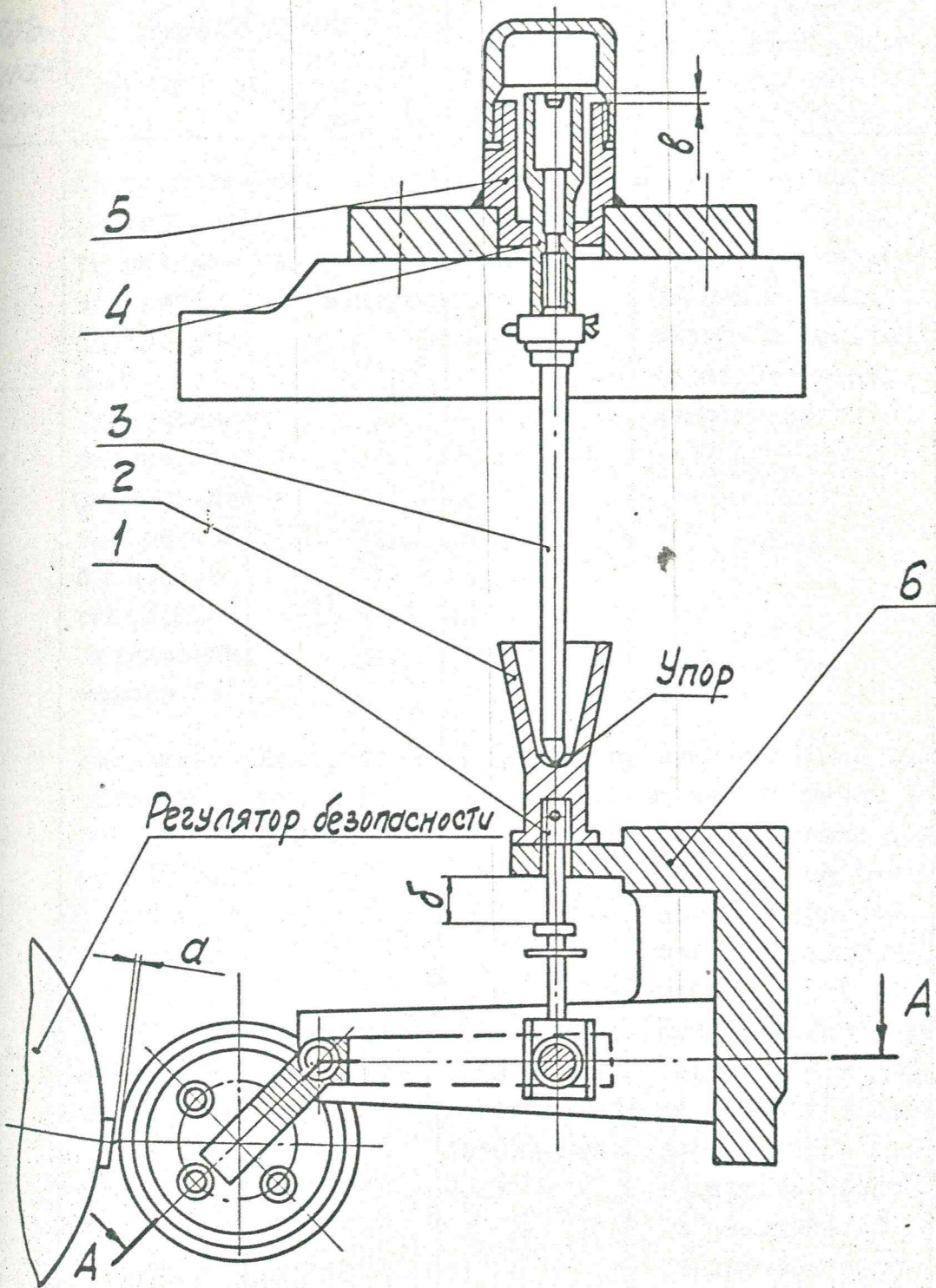


Рис. 3.13

черт. 1288027 СБ

Изм.	Лист	№ докум.	Подп.	Дата

ТУ 34-38

Лист
61

Копировал: Филькина

Изм. № подл. Подп. и дата

Изм. № подл. Подп. и дата

Детали рычагов и указателей регулятора безопасности и требования к их сборке. Рис. 3.12, 3.13

Карта 15

Обозначение	Возможный дефект	Способ устранения дефекта	Заключенные и рекомендуемые способы ремонта	Технические требования после ремонта	Условные обозначения средств измерения
	Износ, потеря упругости резиновой шайбы поз. 15. рис. 3.13. Увеличенное биение наружного диаметра шайбы поз. 15, рис. 3.13. Увеличение зазора "а".	Технический осмотр. Измерительный контроль	1. Зачистка 2. Точение 3. Замена.	Допуск круглости 0,2 мм. Допуск радиального биения 0,3 мм. Зазор "а" см. табл. 13 обязательное приложение 3.	Микрометр МК 100-1 Индикатор ИЧ 10Б кл. I Набор щупов №2 кл. I.
	Уменьшение толщины "т" шайбы поз. 15 рис. 3.13, после ее затяжки.	Измерительный контроль.	1. Перезатяжка шайбы. 2. Замена шайбы.	Окончательная толщина "т" шайбы после затяжки должна быть на 4 мм меньше первоначальной толщины шайбы.	Штангенциркуль ШЦ-I-125-0-1
	Увеличение зазора "в" рис. 3.13.	Измерительный контроль.	Переустановка и перешлифовка указателя поз. 4.	При накатки указателя поз. 4 и упоре защелки в палец поз. 10 выдержать зазор "в", см. табл. 13 обязательное приложение 3.	Штангенциркуль ШЦ-I-125-0, 1
	Отклонение от соосности бойков и шайб поз. 15 рис. 3.13	Измерительный контроль.	Изменение установки кронштейна паз. 6.	Допуск соосности 0;5 мм.	Штангенциркуль ШЦ-I-125-0-1

ТУ 34-38

Лист

62

Изм. №, год. Подп. и дата. Изм. №, год. Подп. и дата. Подп. и дата.

Изм. Лист № докум. Подп. Дата

Продолжение карты 15

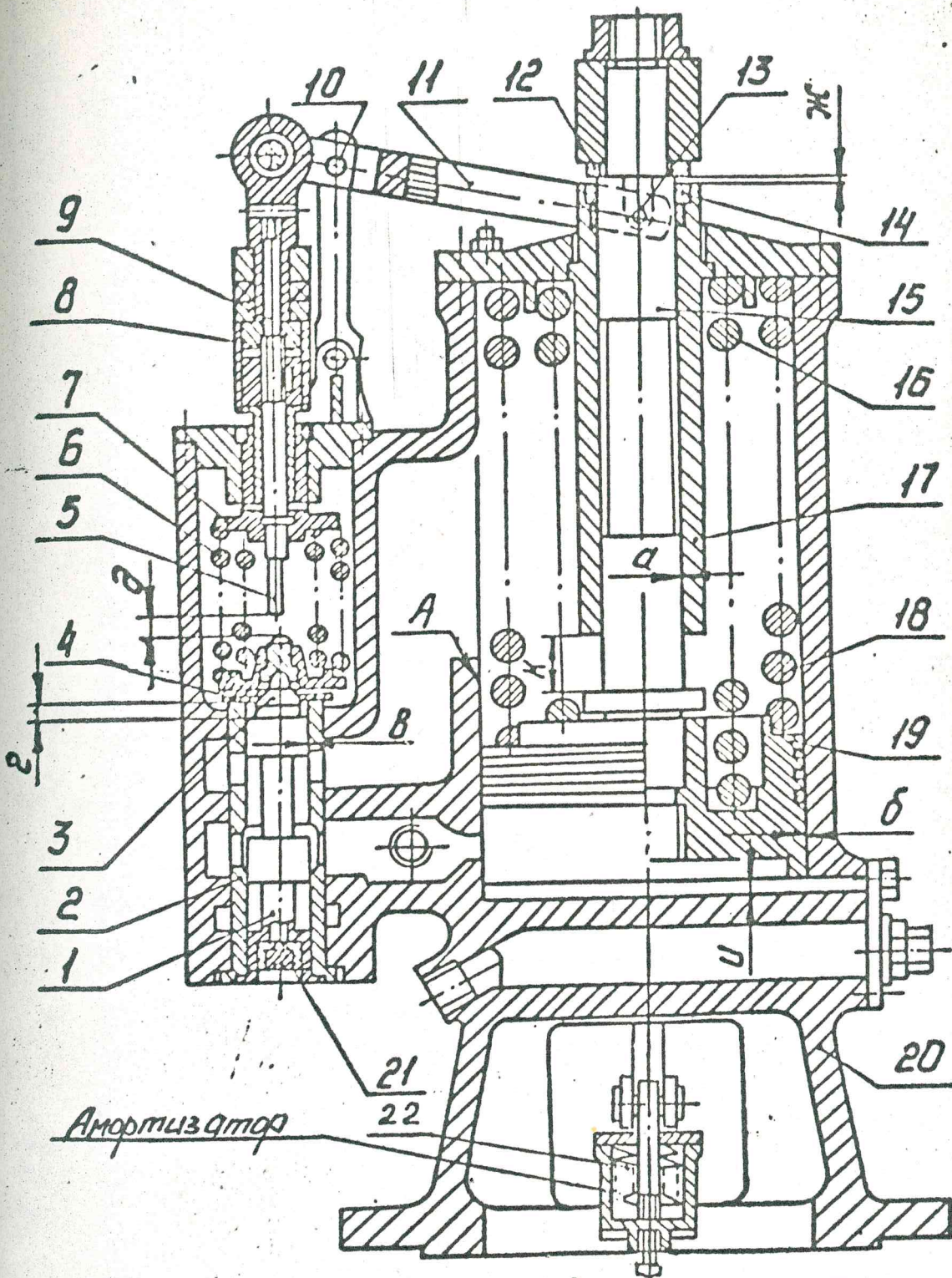
Обозначение	Возможный дефект	Способ выявления дефекта	Заключенные и рекомендуемые способы ремонта	Технические требования после ремонта	Условные обозначения средств измерения
	<p>Задиры, забоины, общий износ контактных поверхностей рычага поз. 8. рис. 3.12.</p> <p>Увеличенные зазоры в соединении рычага поз. 8 с осью поз. 3 рис. 3.12.</p> <p>Нарушение хода валика поз. 3 с рычагами поз. 8 рис. 3.12 относительно бойков регулятора безопасности.</p> <p>Тугое перемещение рычагов поз. 8 в сторону переднего и заднего бойка.</p> <p>Дефекты крепежных</p>	<p>Визуальный и измерительный контроль</p> <p>Измерительный контроль.</p> <p>Измерительный контроль.</p> <p>Проверка перемещения, и проворачивание.</p> <p>Контрольные перемещение рычагов.</p> <p>См. карту 7</p>	<p>1. Опиловка, зачистка,</p> <p>2. Замена.</p> <p>1. Замена втулки поз. 6.</p> <p>2. Замена ус-тановочного кольца поз. 7,</p> <p>Опиловка, зачистка.</p> <p>Зачистка, шлифование сопрягаемых поверхностей валика поз. 3 и втулок поз. 4.</p>	<p>1. Параметр шероховатости 0,8.</p> <p>2. Зазор "х" см. табл. 12 обязательное приложение 3.</p> <p>Зазоры см. табл. 12 обязательное приложение 3.</p> <p>Скольжение валика по шпонкам и проворачивание рычагов должно происходить свободно, без заеданий. Ход из "рабочего положения" в каждую сторону должен быть не меньше 28 мм.</p> <p>Отсутствие заеданий при перемещении валика в различные положения, свободный возврат рычагов в рабочее положение.</p> <p>См. карту 7</p>	<p>Набор щупов №2 кл. I.</p> <p>Образец шероховатости 0,8-ТТ.</p> <p>Набор щупов №2 кл. I.</p> <p>Штангенциркуль ШЦ-I-125-0, I-7</p>

Продолжение карты 15

Обозначение	Возможный дефект	Способ устранения дефекта	Заключенные и рекомендуемый способ ремонта	Технические требования после ремонта	Условные обозначения средств измерения
	деталей. Дефекты, остаточная деформация пружины поз. 12 рис 3.12.	См. карту 9.		См. карту 9.	

Инв. № подл. Подп. и дата
 Вып. инв. № инв. № докум. Подп. и дата

3.14. Сервомотор автозатвора свежего пара (карты 16-19)
 Нормы зазоров (натягов) - обязательное приложение 3 табл. 14

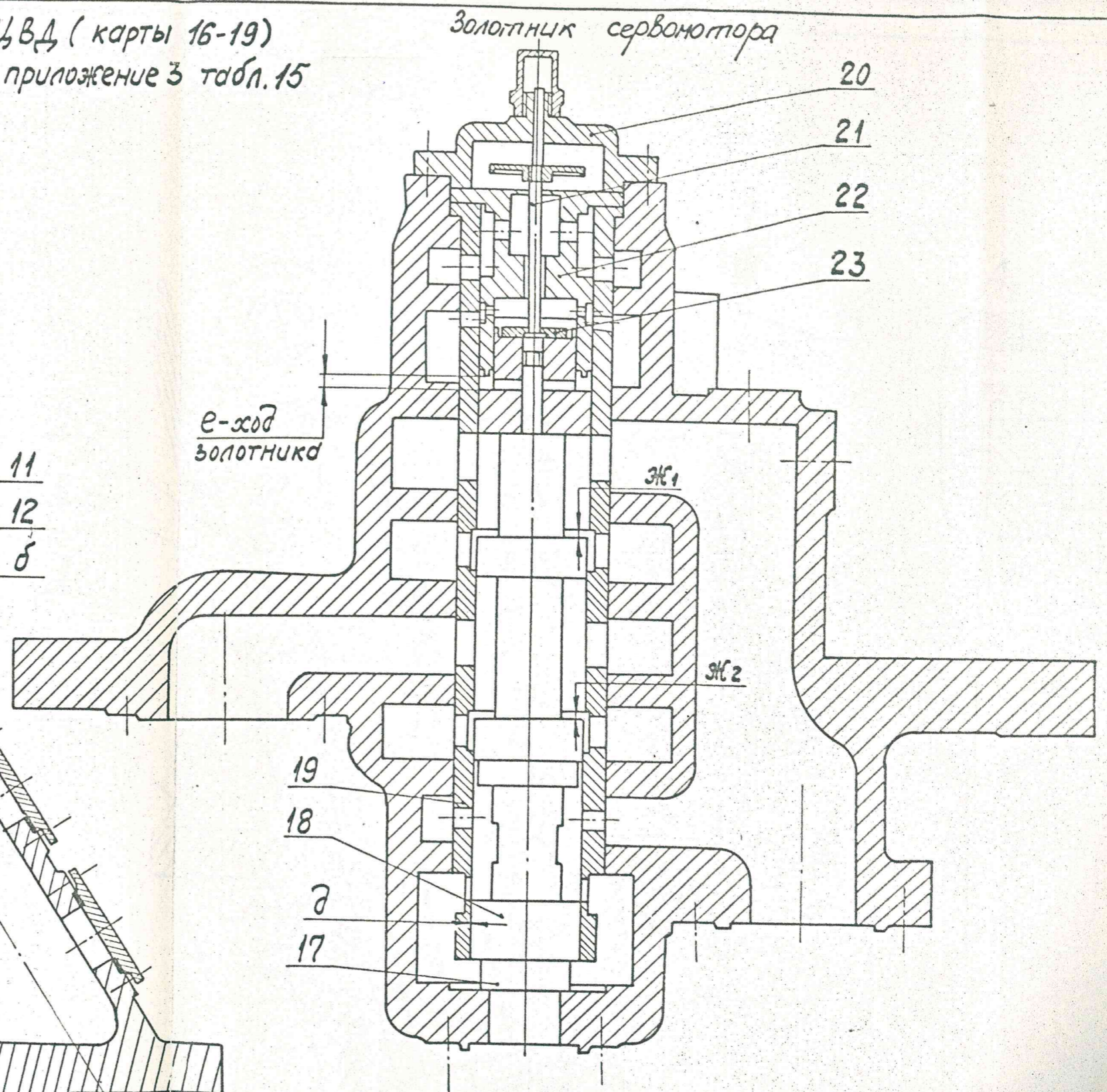
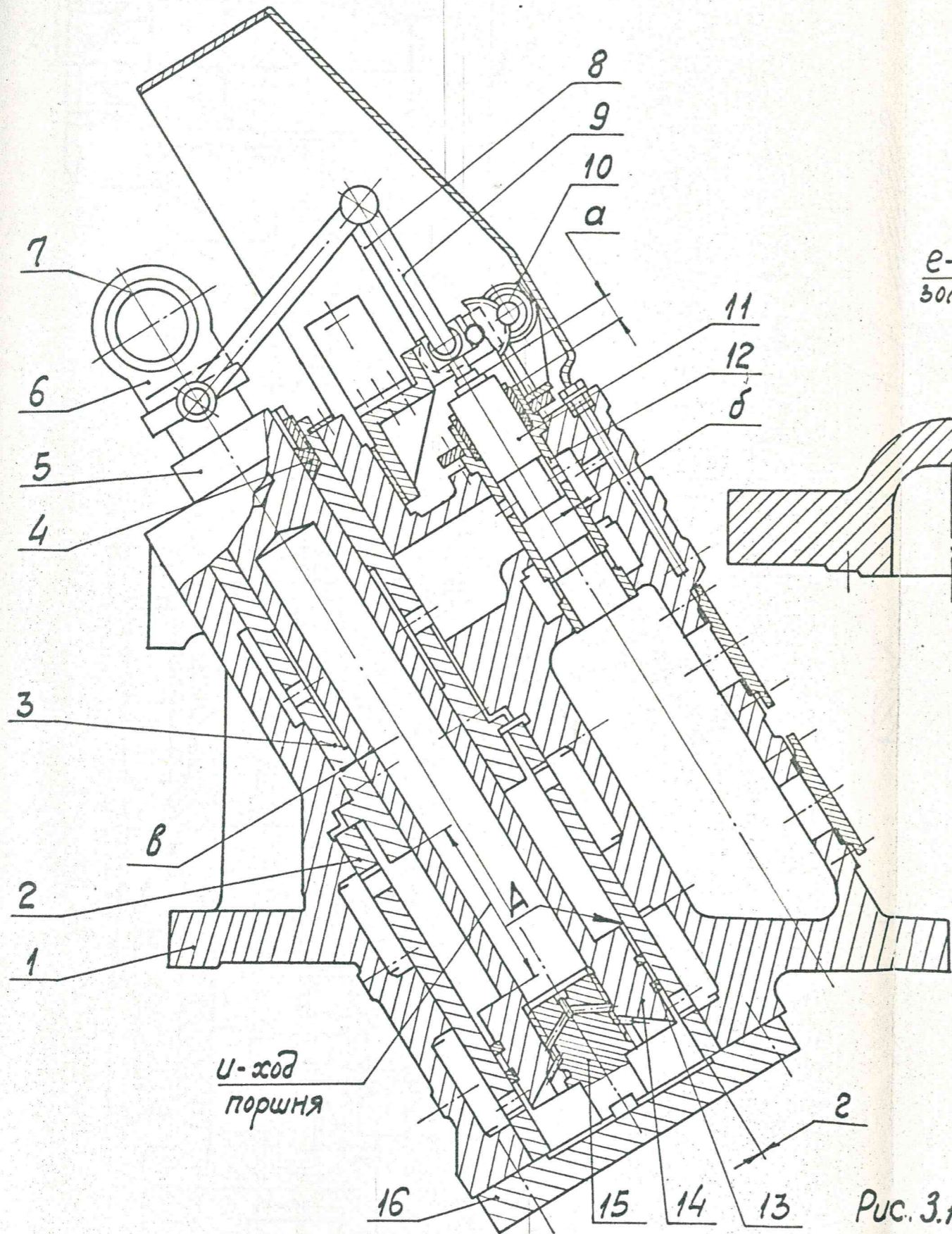


Зазоры а, б, в заданы по диаметру

Рис. 3.14

черт. А-1152681

3.15. Сервомотор регулирующих клапанов ЦВД (карты 16-19)
 Нормы зазоров (натягов) - обязательное приложение 3 табл. 15



Зазоры б, в, г - на диаметр.

Рис. 3.15

черт. А-1259915

Инв. № подл. Подп. и дата
 Взам. инв. № инв. № дубл. Подп. и дата

Изм. Лист	№ докум.	Подпись	Дата

ТУ 34-38

Копировал: Филькина

3.16. Сервомотор регулирующих клапанов ЧСЦЦ (карты 16-19)
 Нормы зазоров (натягов) - обязательное приложение 3 табл. 16

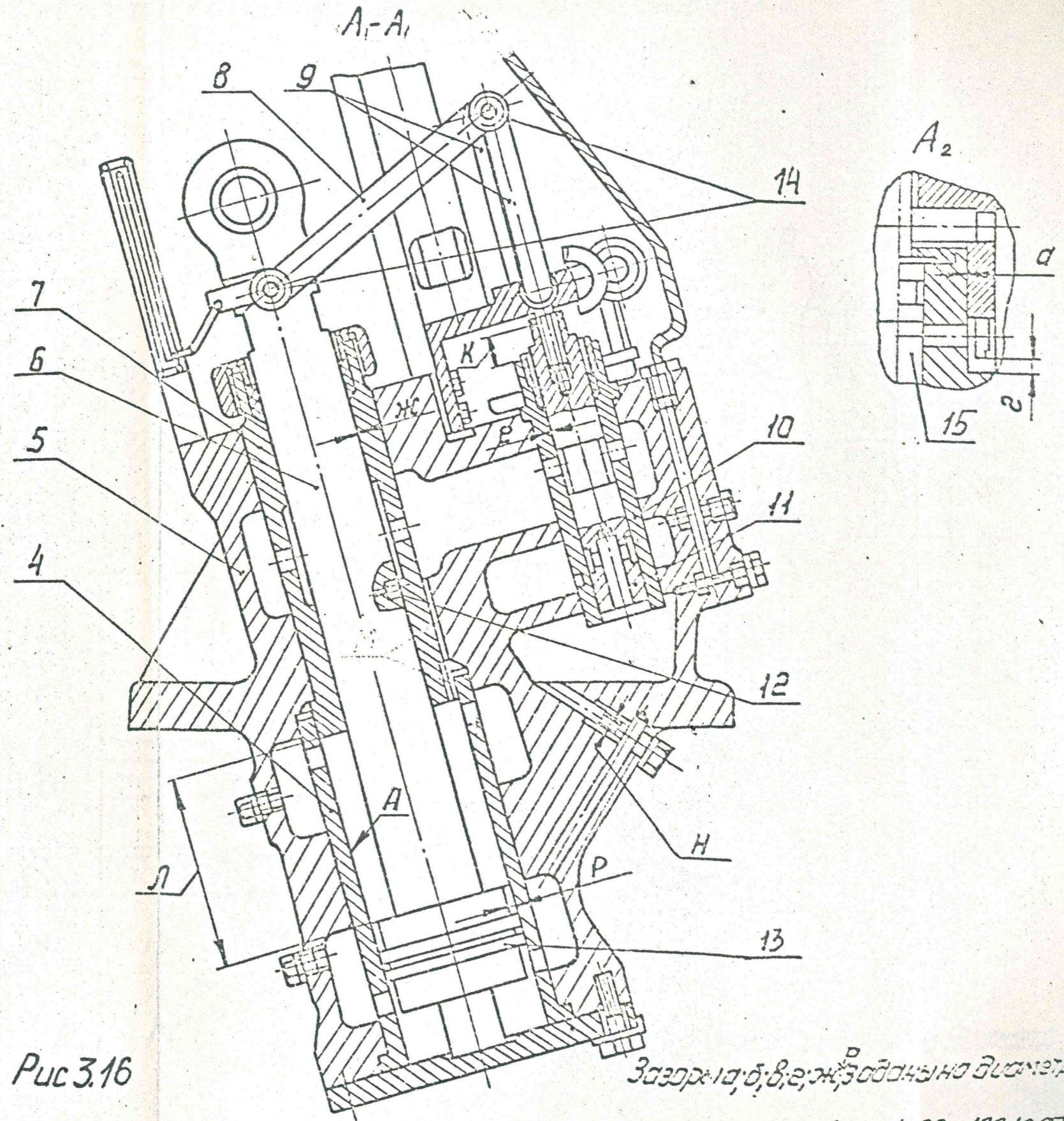
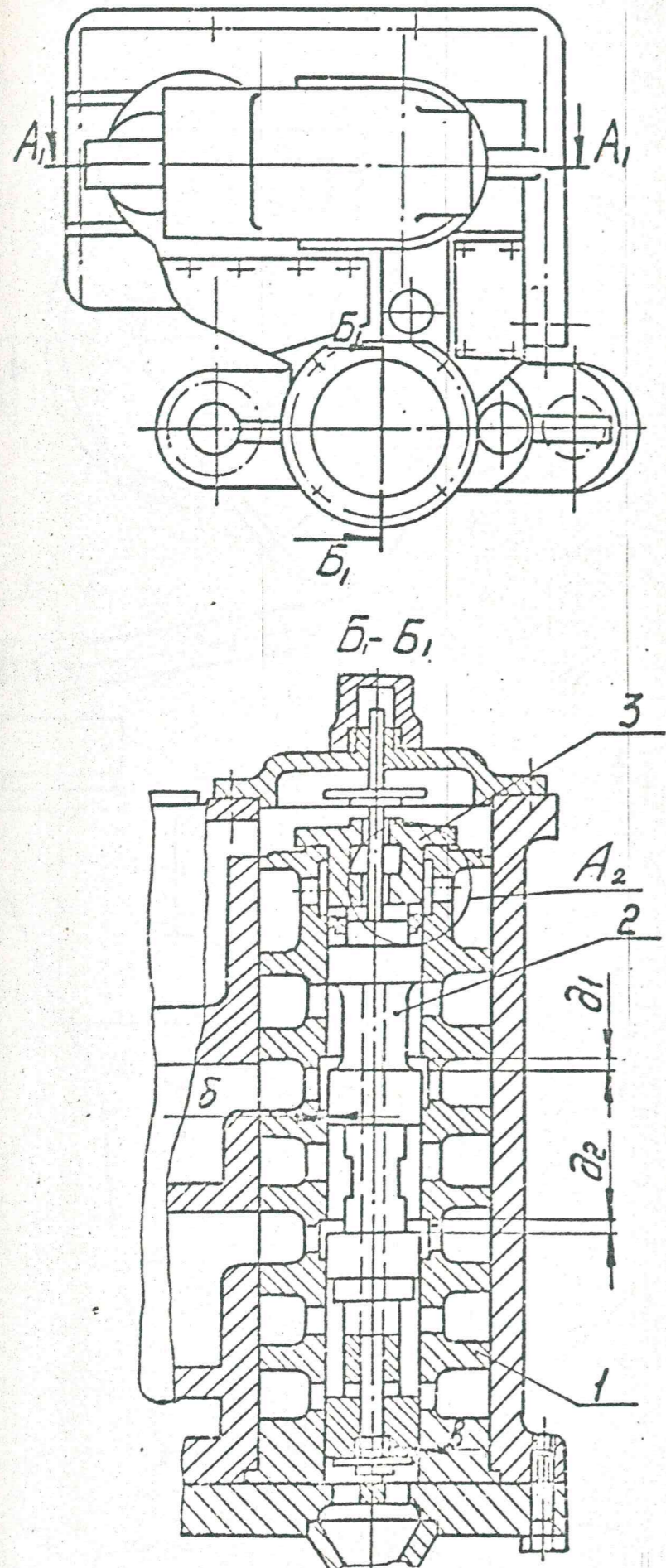


Рис 3.16

Зазоры а, б, в, г, ж, з, даны по диаметру

черт. А-1131833, 1331297

УТВЕРЖДЕНО	ПОДПИСАНО	ДАТА

ТФ 31-88

3.17. Сервомотор ЦНД (карты 16-19)
 Нормы зазоров (натягов) - обязательное приложение 3 табл. 17

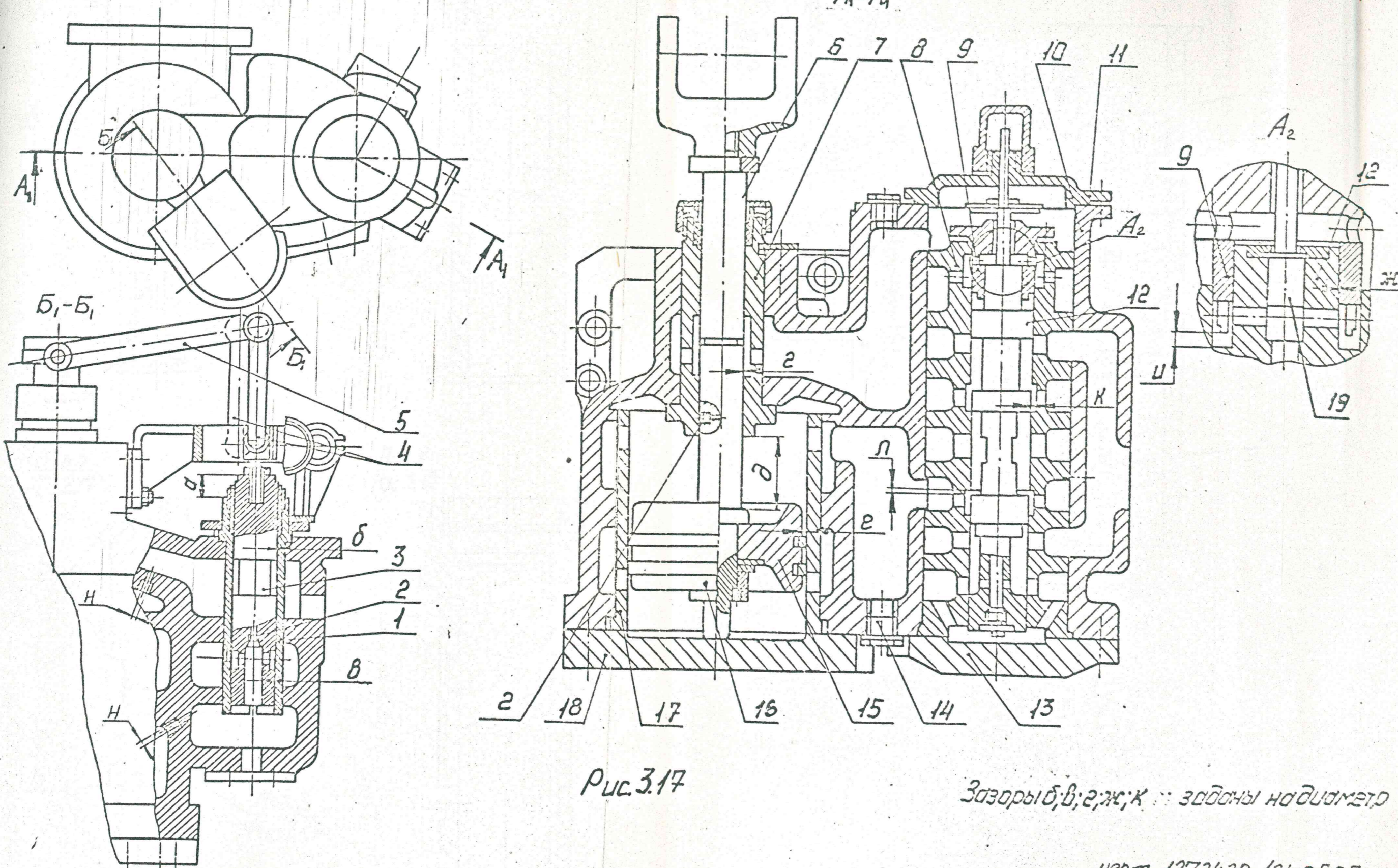


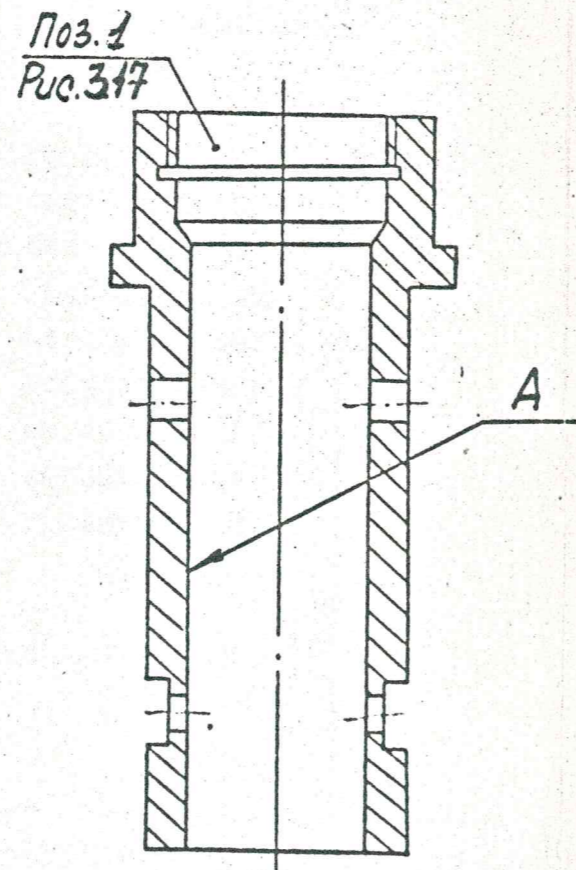
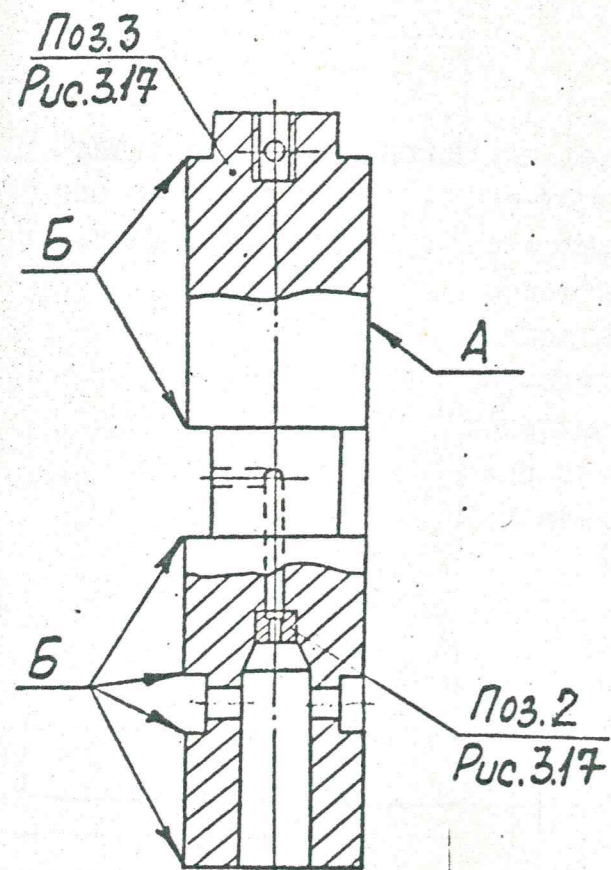
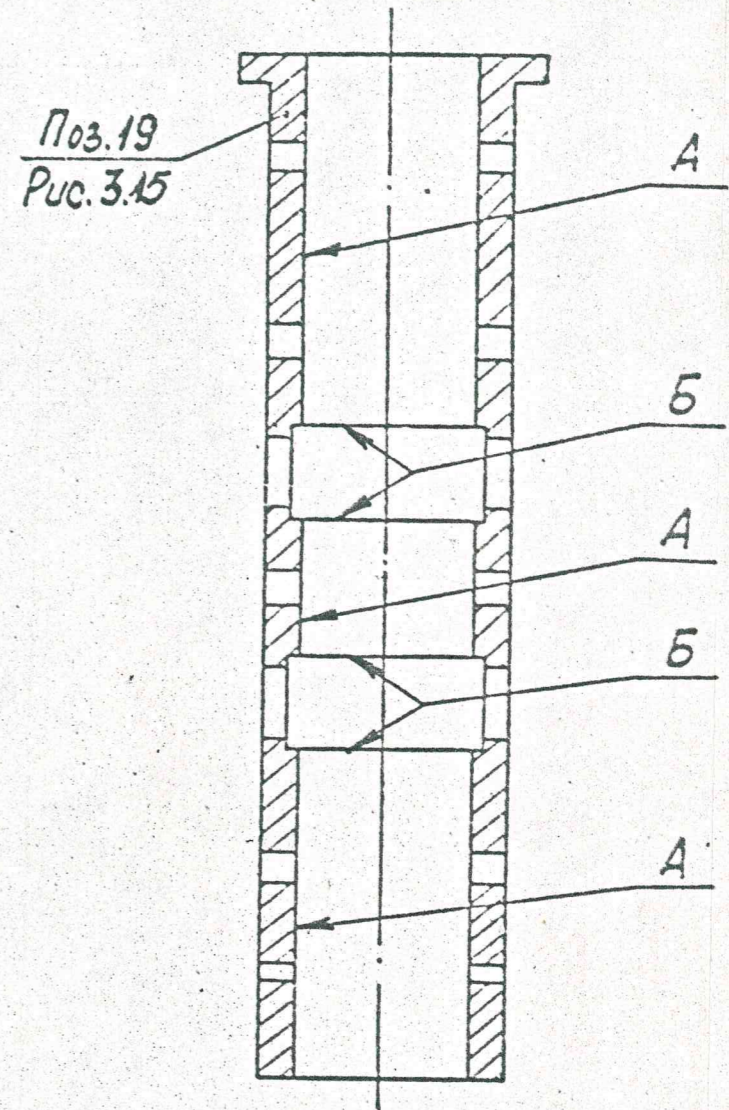
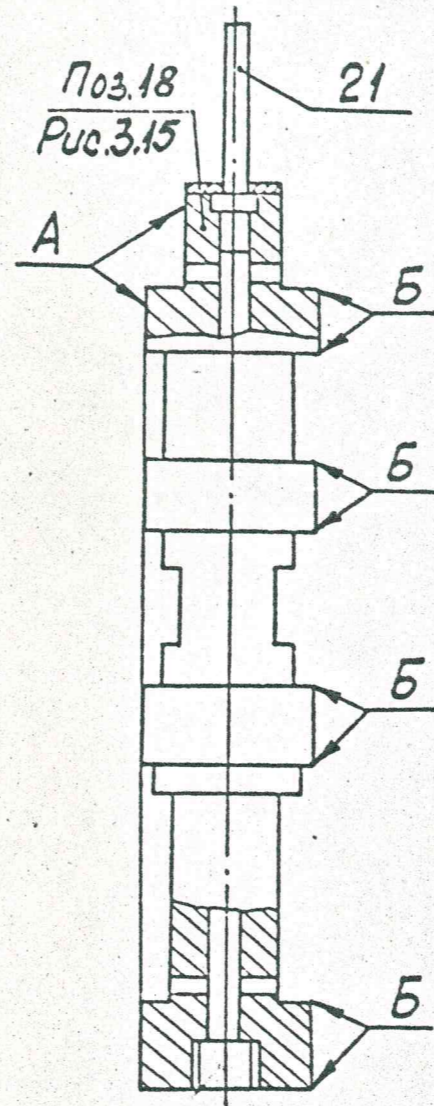
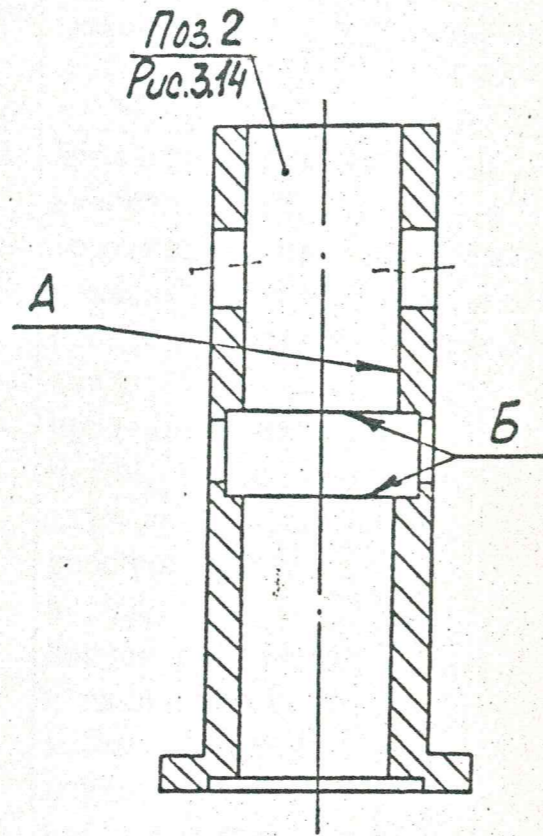
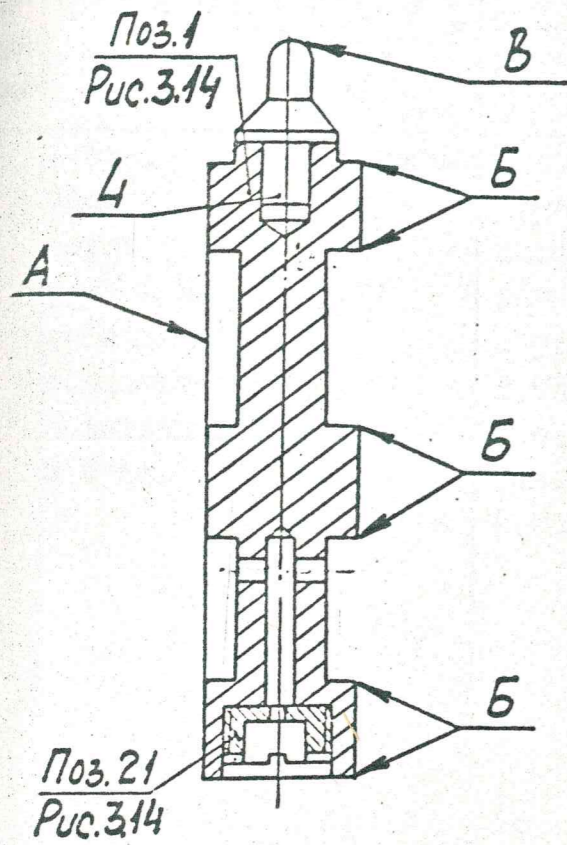
Рис. 3.17

Зазоры б, в, г, ж, к :: заданы по диаметру

Черт. 1272420, 1340505

Исполн.	Провер.	Дата	№
			68

ТУ 31-38



Изм.	Лист	№ докум.	Подп.	Дата

ТУ 34-38

Копировал: Филатов

Продолжение карты 16

Обозначение	Возможный дефект	Способ устранения дефекта	Заключение и рекомендуемый способ ремонта	Технические требования после ремонта	Условные обозначения средств измерения
А	Риски, задиры, следы износа на рабочих поверхностях золотников и букс.	Технический осмотр.	1. Зачистка брусом, шлифовальной шкуркой. 2. Шлифование, полирование. 3. Замена.	<p>Параметр шероховатости 0,8.</p> <p>Допускаются отдельные риски: поперечные глубиной до 0,2 мм, продольные до 0,1 мм, не более двух на каждой рабочей поверхности.</p> <p>Допуск круглости и цилиндричности 0,02 мм по всей длине.</p> <p>Зазоры смотри табл. 14-17 обязательное приложение 3.</p>	Лупа ЛШ-4х. Образцы шероховатости 08-4Ц
Б	Притупление отсечных кромок.	Технический осмотр.	1. Шлифование торцовых поверхностей золотника, опиловка торцовых поверхностей окон буксы. 2. Замена.	Кромки должны быть острыми, но без заусенцев. Уменьшение размера в пределах допуска зазоров см. табл. 14-17 обязательное приложение 3.	Лупа ЛШ-4х.

Инд. № инв. Подп. и дата. Власт. инв. Инд. № докум. Подп. и дата.

Продолжение карты 16

Обозначение	Возможный дефект	Способ устранения дефекта	Заключение и рекомендуемый способ ремонта	Технические требования после ремонта	Условные обозначения средств измерения
	<p>Нарушение неподвижной посадки пробок поз. 2 рис. 3.16, поз. 2 рис. 3.17, шайбы поз. 2 I рис. 3.14, упора поз. 15 рис. 3.15. Засорение, уменьшение размера калиброванный отверстий в пробках поз. 1 рис. 3.16, поз. 2 рис. 3.17 шайбе поз. 2 I рис. 3.14.</p>	<p>Визуальный контроль. Проверка затяжки. Визуальный контроль. Проверка калиброванным прутком.</p>	<p>Затяжка. Кернение. I. Продувка сжатым воздухом. 2. Очистка. 3. Развертывание.</p>	<p>Торцовая поверхность пробок должна быть углублена в охватываемой детали на 0,5-1мм. Кернение не менее чем в 2-х точках. Засорение отверстий не допускается.</p>	<p>Пруток ØI -0,01 -0,02.</p>
В	<p>Риски, натиры на сопрягаемых поверхностях шаровых упоров.</p>	<p>Технический осмотр.</p>	<p>Зачистка, полирование.</p>	<p>Дефекты не допускаются. Параметр шероховатости 0,4.</p>	<p>Лупа ЛЦЦ-4X. Образец шероховатости 0,4-ШЦ.</p>

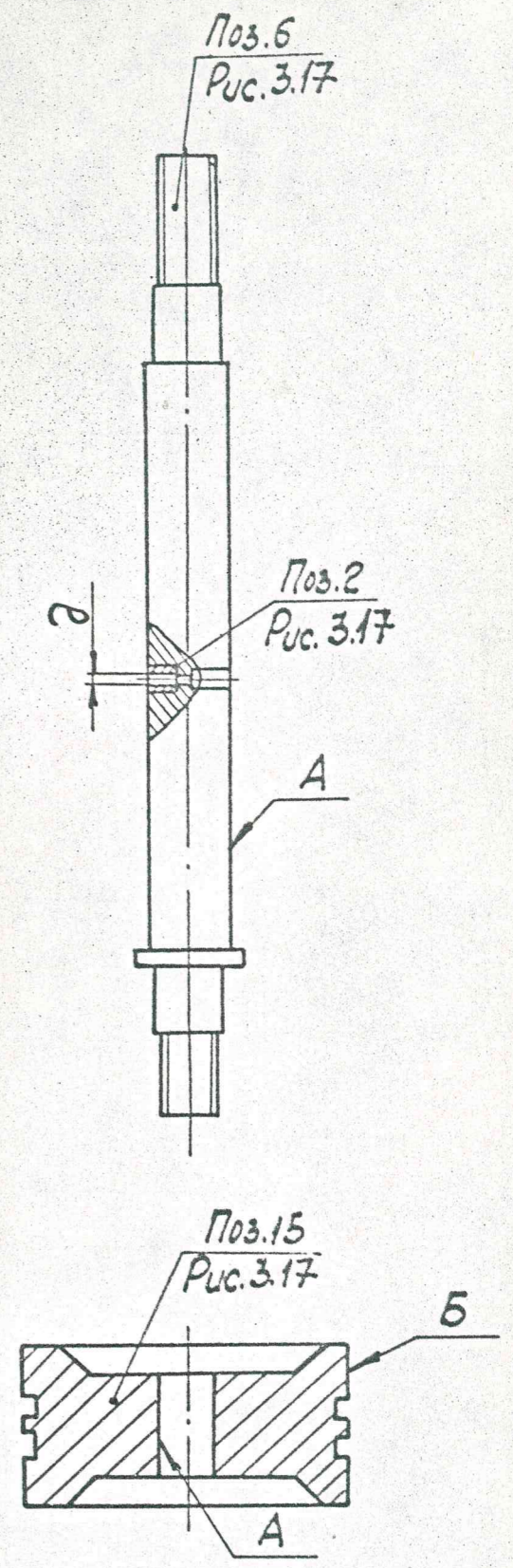
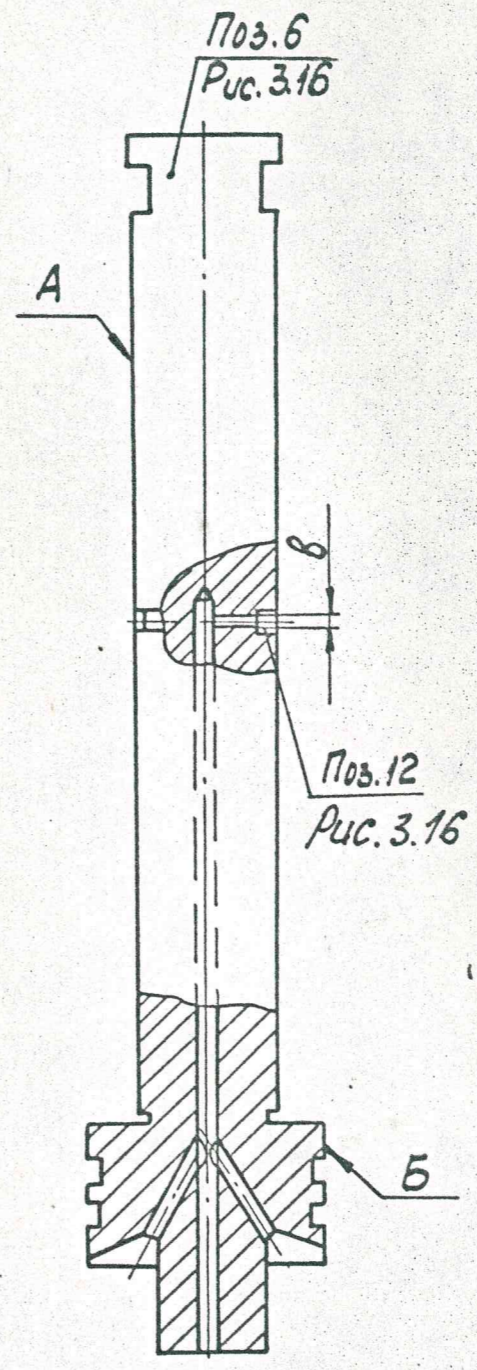
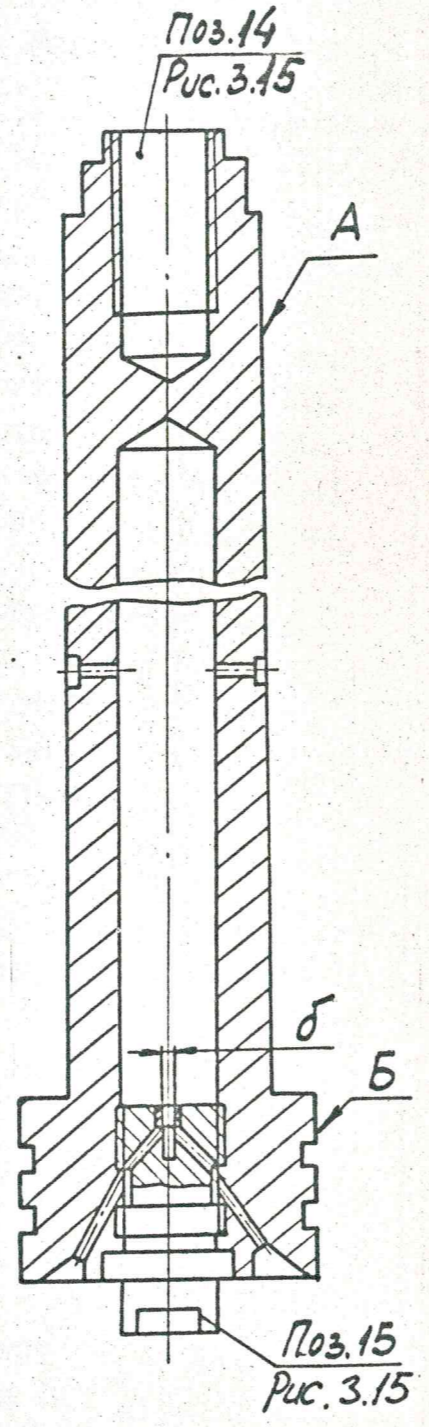
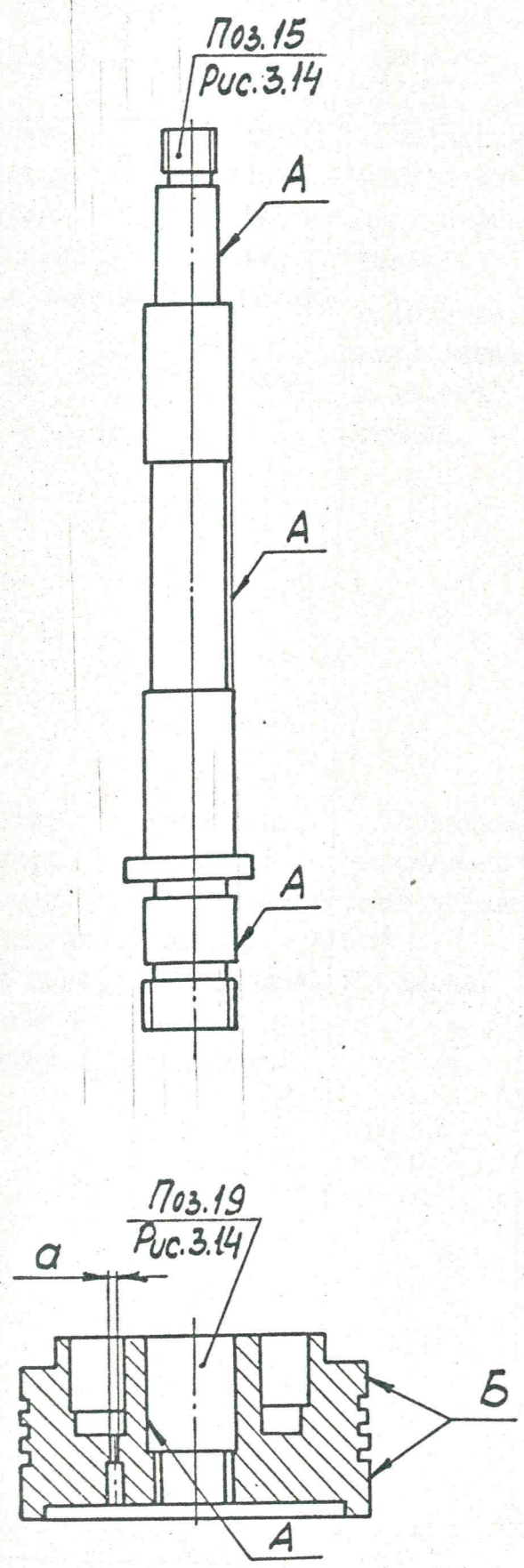
Изм. № 1. Подп. о форме. Измен. № 1. Подп. о форме. Подп. о форме.

Продолжение карты 16

Обозначение	Возможный дефект	Способ устранения дефекта	Заключенные и рекомендуемый способ ремонта	Технические требования после ремонта	Условные обозначения средств измерения
	<p>Выкрашивание, смятие, уменьшение профиля резьбы.</p> <p>Биение поверхности, нарушение затяжки и стопорения стержня поз.21 рис.3.15, поз.15 рис.3.16, поз.19 рис.3.17</p>	<p>См. карту 7.</p> <p>Проверка биения. Проверка затяжки и стопорение.</p>	<p>Замена стержня.</p>	<p>См. карту 7.</p> <p>Допуск биения 0,1 мм.</p>	<p>Индикатор ИЧ 10Б кл.0.</p>

Инв. № подл. Подп. и дата
 Взам. инв. № Подп. и дата
 Подп. и дата

Штоки и поршни сервомоторов
 Штоки: поз.15 рис.3.14, поз.14 рис.3.15, поз.6 рис.3.16, поз.6 рис.3.17
 Поршни: поз.19 рис.3.14, поз.15 рис.3.17



Изм. Лист № докум. Подп. Дата
 Взам. инв. № инв. № экз. Подп. и дата

Изм.	Лист	№ докум.	Подп.	Дата

ТУ 34-38

Копировал: Филькин

Лист
73

Продолжение карты 17

Обозначение	Возможный дефект	Способ устранения дефекта	Заключенные и рекомендуемые способы ремонта	Технические требования после ремонта	Условные обозначения средств измерения
А	Риски, задиры, следы изнашивания поверхности штока.	Визуальный контроль. Технический осмотр. Измерительный контроль.	1. Зачистка, шлифование мест дефектов. 2. Точение, шлифование с заменой втулок.	1. Допускаются зачищенные места дефектов глубиной до 0,2 мм, не более, чем на 5% поверхности. 2. Уменьшение диаметра на 1мм от размера чертежа. 3. Параметр шероховатости 0,8. Зазоры смотри табл. 14-17. обязательное приложение 3.	Лупа ЛШ-4 ^х Образцы шероховатости 0,8-ШЦ. Микрометр МК 100-1 МК 125-1 МК 150-1 МК 175-1.
Б	Риски, задиры, следы изнашивания поверхности поршня.	Визуальный контроль. Технический осмотр. Измерительный контроль.	1. Зачистка, шлифование мест дефектов. 2. Замена.	1. Допускаются зачищенные места дефектов не более чем на 10% поверхности. 2. Параметр шероховатости 0,8 Зазоры, см. табл. 14-17 обязательное приложение 3.	Лупа ЛШ-4 ^х Образцы шероховатости 0,8-ШЦ. Микрометр МК 200-1 МК 275-1 МК 400-1.

Продолжение карты 17

Обозначение	Возможный дефект	Способ устранения дефекта	Заключенные и рекомендуемый способ ремонта	Технические требования после ремонта	Условные обозначения средств измерения
В	Засорение, уменьшение отверстий для выпуска воздуха в поршнях сервомотора поз. 19 рис. 3.14, поз. 14 рис. 3.15 поз. 6 рис. 3.16 и в пробках поз. 15 рис. 3.15, поз. 12 рис. 3.16 поз. 2 рис. 3.17	Визуальный контроль. Проверка калиброванным прутком.	1. Продувка сжатым воздухом. 2. Прочистка калиброванным прутком $\varnothing 0,1$ мм. 3. Развертывание.	Дефект не допускается.	Пруток, мм $\varnothing 1 -0,01$ $-0,02$.

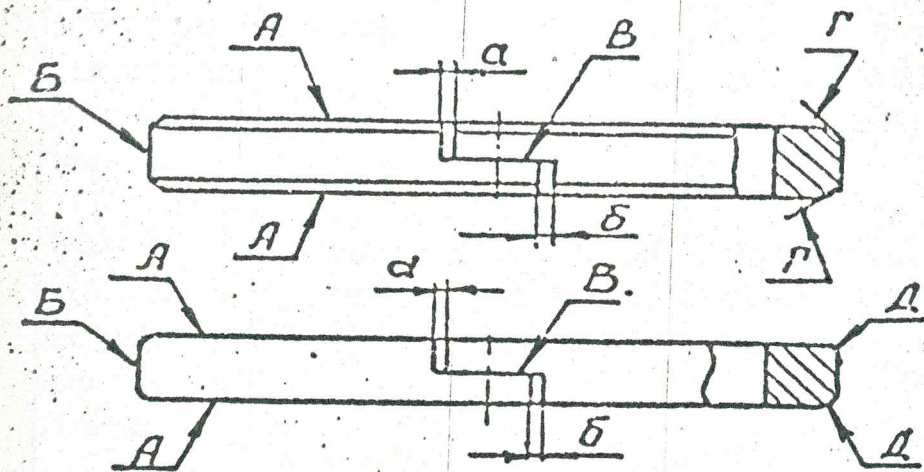
Инв. № докум. Подп. и дата
 Изм. № докум. Подп. и дата
 Взам. инв. № докум. Подп. и дата

Инв. № докум. Подп. и дата

ТУ 34-38

Лист 75

Кольца поршневые



Обозначение	Возможный дефект	Способ устранения дефекта	Заключенный и рекомендованный способ ремонта	Технические требования после ремонта	Удобные средства измерения
А	Деформация, отклонение от плоскости торцовых поверхностей.	Проверка на плите.	1. Пригонка и притирка с проверкой по краске.	Щуп 0,05мм по всему периметру проходить не должен (допускается пружинить силой до 50Н).	Плита 2-1-1000x630 Набор щупов №2 кл. I Динамометр ДПУ-0,1-1-УМЗ
Б	Деформация, нарушение прилегания к поверхности расточки.	Контрольная установка в расточку. Измерительный контроль	1. Пригонка с проверкой по краске. 2. Замена.	Щуп 0,05мм проходить не должен при проверке с обеих сторон.	Набор щупов №2 кл. I

Ано. № 100. Подл. и дата. Взамин № 1-1-84. Подл. и дата.

Продолжение карты 18

Обозначение	Возможный дефект	Способ устранения дефекта	Замечания и рекомендуемый способ ремонта	Технические требования после ремонта	Условные обозначения средств измерения
В	Нарушение взаимного прилегания концевых частей.	Проверка зазора.	Пригонка.	Щуп 0,03мм проходить не должен (допускается прижатие силой до 50Н).	Набор щупов №2 кл. I
Г	Залиры, забоины, выкрашивание кромок колец.	Технический осмотр	1. Опиловка, зачистка. 2. Замена.	Допускается увеличение фаски до 0,8ммх45°.	Лупа ЛП1-4 ^х
Д	Залиры, забоины, выкрашивание кромок колец.	Технический осмотр	1. Опиловка, зачистка. 2. Замена.	Допускается увеличение скругления до 1,2мм.	Лупа ЛП1-4 ^х Радиусный шаблон, набор И1.

Обозначение	Возможный дефект	Способ устранения дефекта	Заключенные и рекомендуемые способы ремонта	Технические требования после ремонта	Условные обозначения средств измерения
А	<p>Нарушение прилегания крышек, фланцев, забоины, риски, общее изнашивание.</p> <p>Риски, задиры, следы изнашивания поверхности расточки</p> <p>рис. 3.14 - 3.17.</p> <p>Отклонение от круглости, цилиндричности.</p>	<p>Визуальный контроль</p> <p>Проверка прилегания по краске.</p> <p>Визуальный контроль.</p> <p>Технический осмотр.</p> <p>Измерительный контроль.</p>	<p>Шабрение</p> <p>1. Зачистка мест дефектов.</p> <p>2. Расточка внутреннего диаметра (с заменой или пригонкой поршневых колец).</p> <p>3. Замена корпуса сервомотора</p>	<p>Прилегание по замкнутому периметру на 80% общей площади.</p> <p>Допускаются концентричные риски, не выводящие жидкость в зону понижения давления.</p> <p>1. Допускаются зачищенные места дефектов глубиной до 0,1 мм, не более чем на 5% поверхности.</p> <p>2. Допускаемое увеличение диаметра 0,4 мм от размера по чертежу.</p> <p>Допускаемые зазоры смотри таблицы 14-17</p> <p>обязательное приложение 3.</p> <p>Параметр шероховатости 0,8.</p> <p>3. Допуск круглости 0,05 мм.</p> <p>Допуск цилиндричности 0,1 мм.</p>	<p>Лупа ЛШ-4^x</p> <p>Образцы шероховатости 0,8-Р.</p> <p>Нутромер НМ 600.</p>

Исп. Лист № докум. Подп. Дата

Обозначение	Возможный дефект	Способ устранения дефекта	Заключенные и рекомендуемые способы ремонта	Технические требования после ремонта	Условные обозначения средств измерения
	<p>Риски, задиры, изнашивание контактных поверхностей осей и рычагов поз. 8, 10, 11, 13 рис. 3.14, поз. 8, 9 рис. 3.15 поз. 8, 9 рис. 3.16 Дефекты, остаточная деформация пружины.</p> <p>Дефекты подшипников качения.</p>	<p>Технический осмотр. Контрольное перемещение проворачивание. Измерение люфта.</p> <p>См. карту 9.</p> <p>См. карту 10</p>	<p>1. Зачистка мест дефектов. 2. Замена.</p>	<p>Параметр шероховатости 0,8. Суммарный люфт не более 0,2 мм.</p> <p>См. карту 9. Уменьшение свободной длины пружины компенсировать установкой дистанционных колец. При испытании должны выполняться характеристики сервомотора.</p> <p>См. карту 10.</p>	<p>Луна ЛШ-4^х. Образцы шероховатости 0,8-Г. Индикатор ИЧ10Б кл. 0.</p>

Исполнитель: Подп. и дата: Дата сдачи: Инв. № докум. Лист и дата

Продолжение карты 19

Обозначение	Возможный дефект	Способ выявления дефекта	Заключенные и рекомендуемый способ ремонта	Технические требования после ремонта	Условные обозначения средств измерения
	Дефекты, остаточная деформация поршневых колец.	См. карту 18.		См. карту 18.	
	Дефекты крепежных изделий.	См. карту 7.		См. карту 7.	
	Трещины, рванины, снижение упругости тарельчатых пружин поз. 22 сервомотора рис. 3.14.	Технический осмотр. Снятие характеристик сервомотора и комплекта пружин.	Замена.		Лупа ЛП-4 ^х .

Обозначение	Возможный дефект	Способ устранения дефекта	Заключенные и рекомендуемый способ ремонта	Технические требования после ремонта	Условные обозначения средств измерения
	Тугое перемещение штока с поршнем и поршневыми кольцами в корпусе сервомотора без пружин.	Контрольная сборка и перемещение	1. Очистка, зачистка. 2. Замена поршневых колец и штока.	Шток с поршнем и поршневыми кольцами, смазанный турбинным маслом, вставленный в корпус, при незатянутом уплотнении, должен свободно перемещаться под действием своего веса на полную величину хода между упорами.	
	Тугое перемещение золотника, подвижной буксы в буксе (корпусе).	Контрольная установка и перемещение.	1. Очистка, зачистка. 2. Замена.	Золотник, подвижная букса, смазанные турбинным маслом, вставленные в буксу (корпус), должны опускаться под действием своего веса при любом положении по углу. Зазоры см. табл. 14-17 обязательное приложение 3.	Микрометр МК 50-1 МК 75-1 Нутромер НМ 75 НМ 175
	Нарушение нулевого показания по шкале	Визуальный контроль.	Перестановка шкалы или указателя хода сер-	Начальная установка штоков и поршней сервомоторов, собранных с кла-	

Продолжение карты 19

Обозначение	Возможный дефект	Способ устранения дефекта	Заключенные и рекомендуемый способ ремонта	Технические требования после ремонта	Условные обозначения средств измерения
	<p>хода сервомотора</p> <p>Увеличенный (уменьшенный) зазор "и" рис. 3.14.</p>	<p>Измерительный контроль</p>	<p>рвомотора</p> <p>Подрезка дистанционных скоб, установка шайб на штоках и тягах сервомоторов.</p>	<p>Паном, соответствует нулевому показанию по шкале.</p> <p>Зазор "и" см. табл. 14 обязательное приложение 3.</p>	<p>Штангенглубиномер ШГ-400-01 Штангенциркуль ШЦ I-125-01-I.</p>

318. Колонки и рычаги регулирующих клапанов (карта 20)
 Нормы зазоров (натягов) - обязательное приложение 3 табл. 18

Соединение рычага поз. 5 с роликом

Соединение рычага поз. 5 с тягой

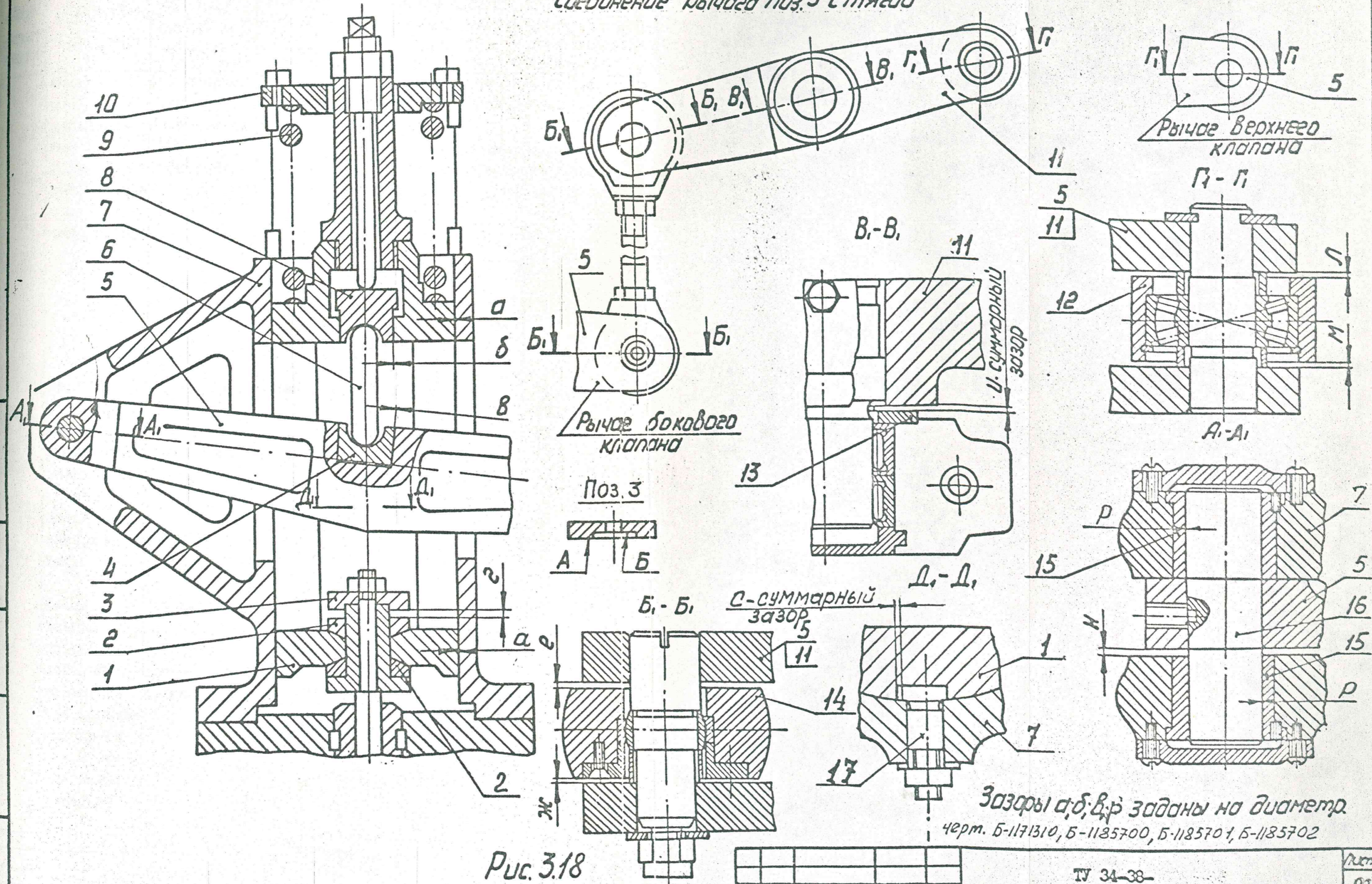


Рис. 3.18

Рис. 3.18

Обозначение	Возможный дефект	Способ устранения дефекта	Заключенные и рекомендуемые способы ремонта	Технические требования после ремонта	Условные обозначения средств измерения
	Риски, задиры, изнашивание поверхностей пальцев и втулок поз.15,16.	Технический осмотр. Измерительный контроль.	1. Зачистка, полирование. 2. Замена.	Допускается не более 4-х рисок глубиной до 0,2 мм, зачищенные места дефектов глубиной до 0,2мм не более 10% каждой поверхности. Зазоры смотри табл. 18 обязательное приложение 3.	Лупа ЛШ-4X. Микрометр МК 50-I. Нутромер индикаторный НИ 18-50-I.
	Дефекты подшипников шарнирных, игольчатых, роликовых. Износ посадочных поверхностей.	См. карту Ю Измерение посадочного диаметра.	Замена.	См. карту IO Зазоры см. табл. 18 обязательное приложение 3.	Микрометр МК 50-I. МК 75-I.
	Риски, задиры, потеря прилегания поверхностей прижимных колец поз.2, сопрягаемых с рамкой поз.1.	Технический осмотр. Проверка прилегания по краске.	Опиловка, притирка, полирование.	Полное прилегание. Параметр шероховатости поверхности 0,4.	Лупа ЛШ-4X. Образец шероховатости 0,4-Щ.

Инв. № п/л. Подп. и дата. Взам. инв. №. Инв. №. Подп. и дата.

Обозначение	Возможный дефект	Способ устранения дефекта	Заключение и рекомендуемый способ ремонта	Технические требования после ремонта	Условные обозначения средств измерения
	Дефекты, остаточная деформация пружин.	См. карту 9.		См. карту 9. Уменьшение свободной длины пружины компенсировать установкой дистанционных колец.	
	Износ сопрягаемых поверхностей опорных подушек поз. 4, 8 и скалки поз. 6.	Технический осмотр.	Опиловка, полирование	Прилегание не менее 80% поверхности. Параметр шероховатости поверхности 0,4.	Лупа ЛП1-4 ^X Образец шероховатости 0,4-ШЦВ.
	Нарушение зазора "Г" в соединении колонки с клапаном.	Измерительный контроль.		Допускаемый зазор см. табл. 18 обязательное приложение 3.	Набор щупов №2 кл. I.
А	Уменьшенный зазор.		1. Опиловка, шабрение поверхности А шайбы поз. 3.		
Б	Увеличенный зазор.		2. Опиловка, шабрение поверхности Б, шайбы поз. 3.		

Изм. № 1, 2, 3, 4, 5, 6, 7, 8, 9, 10, 11, 12, 13, 14, 15, 16, 17, 18, 19, 20, 21, 22, 23, 24, 25, 26, 27, 28, 29, 30, 31, 32, 33, 34, 35, 36, 37, 38, 39, 40, 41, 42, 43, 44, 45, 46, 47, 48, 49, 50, 51, 52, 53, 54, 55, 56, 57, 58, 59, 60, 61, 62, 63, 64, 65, 66, 67, 68, 69, 70, 71, 72, 73, 74, 75, 76, 77, 78, 79, 80, 81, 82, 83, 84, 85, 86, 87, 88, 89, 90, 91, 92, 93, 94, 95, 96, 97, 98, 99, 100

Продолжение карты 20

Обозначение	Возможный дефект	Способ устранения дефекта	Заключение и рекомендуемый способ ремонта	Технические требования после ремонта	Условные обозначения средств измерения
	<p>Дефекты крепежных изделий.</p> <p>Задиры, следы изнашивания в шпоночном соединении - смятие - поверхностей стопора поз. I7 и паза колонки.</p>	<p>См. карту 7.</p> <p>Визуальный контроль.</p> <p>Измерительный контроль.</p>	<p>I. Зачистка, опиловка.</p> <p>2. Замена стопора.</p> <p>3. Обработка поверхностей паза с установкой стопора увеличенной ширины.</p>	<p>См. карту 7.</p> <p>Прилегание поверхностей должно составлять не менее 80% каждой плоскости и распределяться равномерно.</p> <p>Допускаемое увеличение ширины стопора на 2мм от номинального посадочного размера.</p> <p>Зазоры, см. табл. 18 обязательное приложение 3.</p>	<p>Микрометр МК 50-I.</p> <p>Набор щупов №2 кл. I.</p>

Изм. №, подп. и дата. Изм. №, подп. и дата. Изм. №, подп. и дата. Изм. №, подп. и дата.

3.19. Кулачковое распределительное устройство ЦВД (карта 21) черт. А4-1186870
 Нормы зазоров (натягов) - обязательное приложение 3, табл. 19.

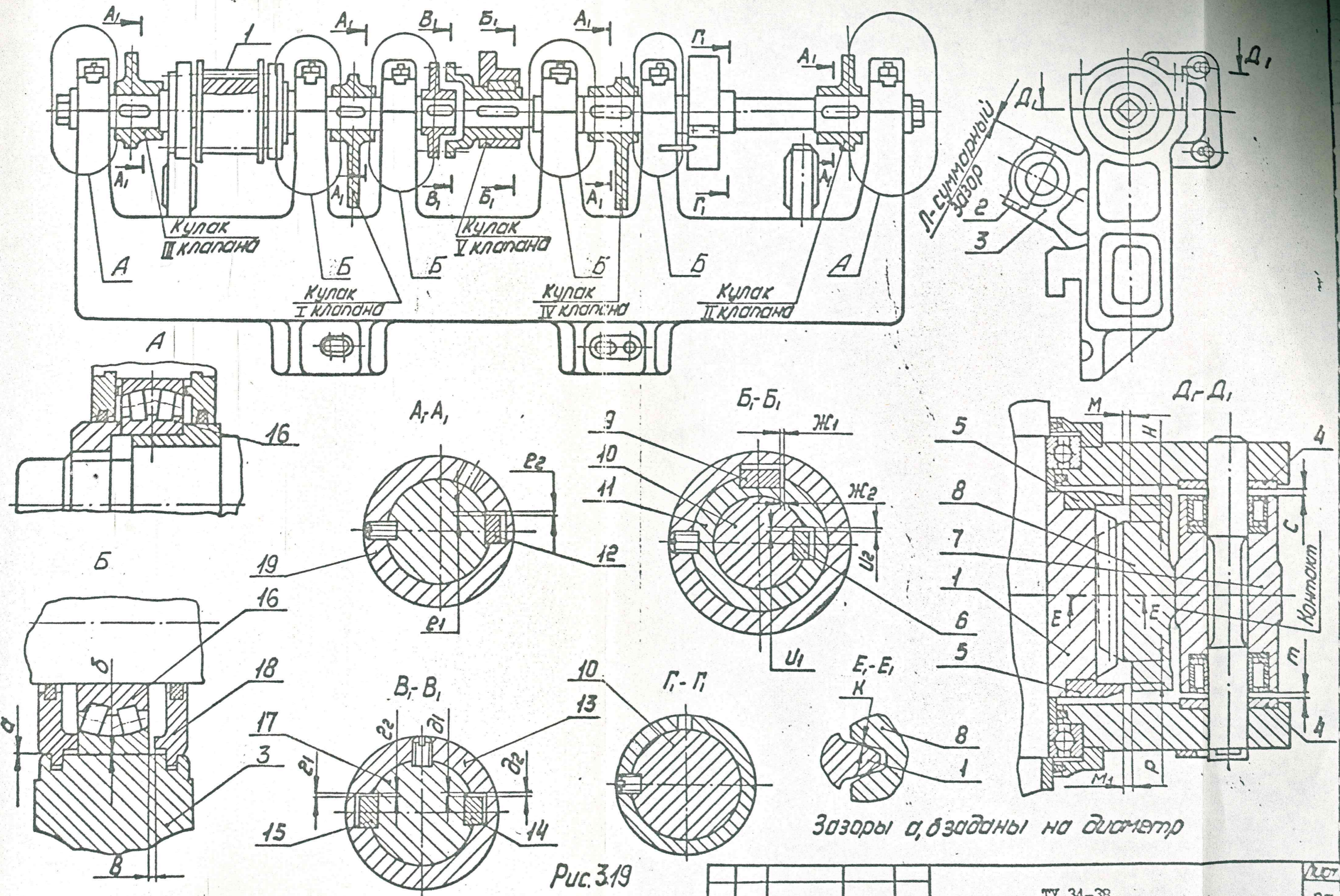


Рис. 3.19

3.20. Кулачковое распределительное устройство ЦНД (карта 21) черт. 117815
 Нормы зазоров (натягов) - обязательное приложение 3, табл. 20

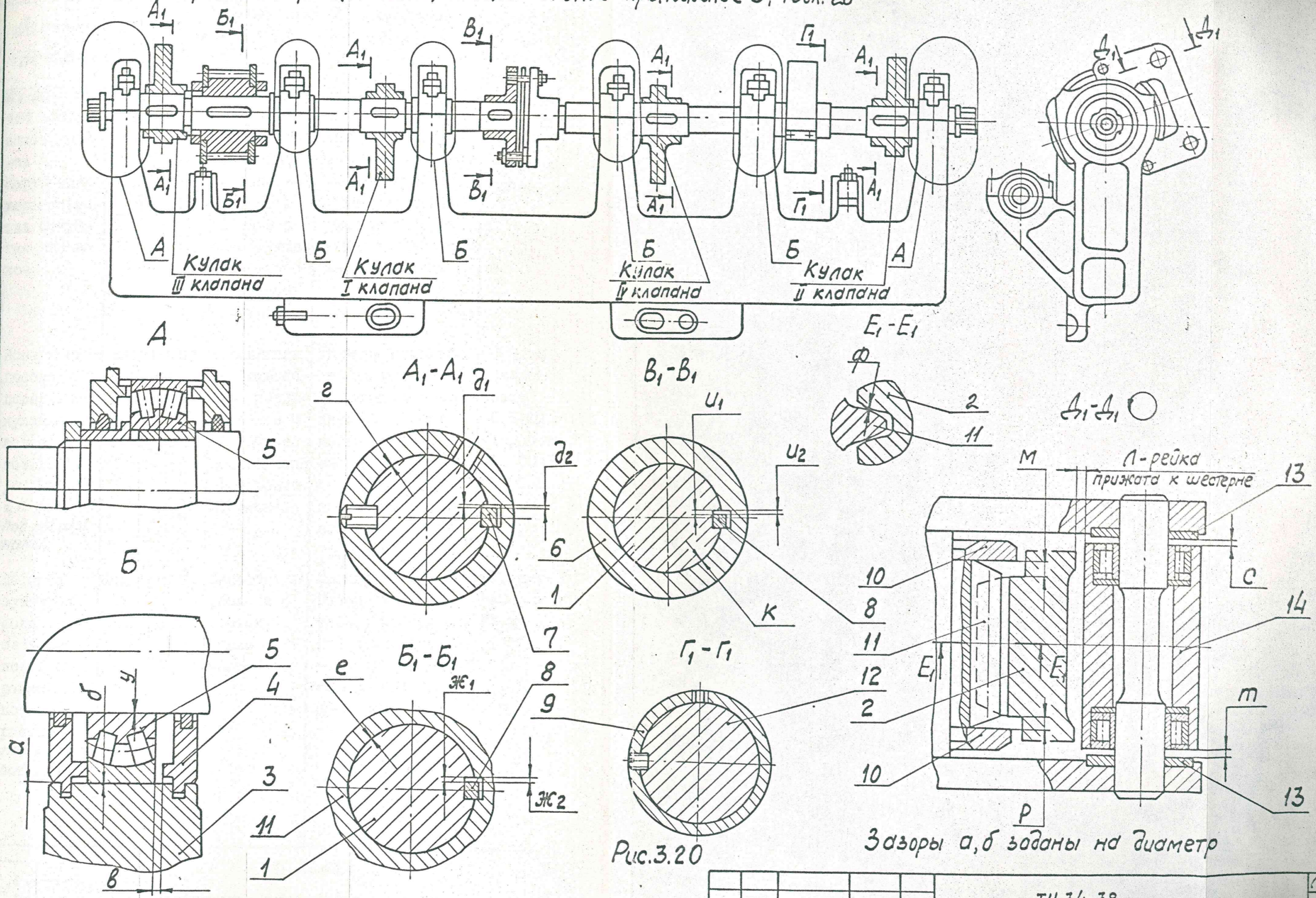


Рис. 3.20

Зазоры а, б заданы на диаметр

ШНВ. № подл. Подпись и дата
 ШЗМ. ШНВ. № док. № экз. Подп. и дата

ШЗМ.	Лист	№ док.	Подпись	Дата
------	------	--------	---------	------

ТУ 34-38

Копировал: Филькина

Лист
88

Обозначение	Возможный дефект	Способ выявления дефекта	Заключенные и рекомендуемый способ ремонта	Технические требования после ремонта	Условные обозначения средств измерения
	Износ рабочей поверхности кулачков Нарушение характеристик открытия клапанов.	Проверка по шаблону.	1. Наплавка мест дефектов по технологии согласованной с ПОТ ЛМЗ с последующей обработкой по шаблону. 2. Замена.	допускаемая толщина наплавленного слоя 1,5 мм. Допускаемое отклонение профиля 2 мм. С окончательной проверкой по характеристике парораспределения.	Шаблоны профильной части кулачков (по месту).
	Изнашивание посадочной поверхности кулачковых валов поз. 10, 17 рис. 3.19, поз. 1, 12 рис. 3.20 под подшипники.	Визуальный контроль. Измерительный контроль.	1. Наплавка по технологии, согласованной с ПОТ ЛМЗ с последующим шлифованием. 2. Замена.	Толщина покрытия до 1,5 мм. Параметр шероховатости поверхности 0,8. Зазор "у", 20 см. табл. 19, обязательное приложение 3.	Образец шероховатости 0,8-ШЦ. Микрометр МК-100-1 МК 75-1.
	Дефекты зубчатого соединения шестерни поз. I с рейкой поз. 8, рис. 3.19, поз. 11, 2 рис. 3.20.	См. карту 8.	Способы ремонта в соответствии с картой 8.	См. карту 8. Зазор "к", см. табл. 19 обязательное приложение 3. Зазор "р" см. табл. 20 обязательное приложение 3.	См. карту 8. Набор щупов №2 кл. I.

Продолжение карты 21

Обозначение	Возможный дефект	Способ устранения дефекта	Замечание и рекомендуемый способ ремонта	Технические требования после ремонта	Условные обозначения средств измерения
	<p>Дефекты подшипников в том числе:</p> <p>1) деформация наружной обоймы, увеличение наружного диаметра подшипника.</p> <p>2) деформация внутренней обоймы, изнашивание внутренней поверхности подшипников</p>	<p>Измерительный контроль. Контрольное проворачивание.</p> <p>Измерительный контроль.</p>	<p>1. Шлифование наружного диаметра подшипника.</p> <p>2. Замена.</p> <p>Замена.</p>	<p>Обоймы, установленные на место должны свободно проворачиваться. Диаметр наружной обоймы подшипника поз. 19 рис. 3.19</p> <p>$\varnothing 180 \begin{matrix} +0,007 \\ -0,032 \end{matrix}$, поз. 5 рис. 3.20</p> <p>$\varnothing 160 \begin{matrix} +0,007 \\ -0,032 \end{matrix}$</p> <p>Диаметр внутренней обоймы подшипника поз. 19 рис. 3.19</p> <p>$\varnothing 100 \begin{matrix} +0,005 \\ +0,025 \end{matrix}$, поз. 5 рис. 3.20</p> <p>$\varnothing 90 \begin{matrix} +0,005 \\ -0,025 \end{matrix}$</p>	<p>Микрометр МК 200-1.</p> <p>Нутромер НИ 50-100-1</p>
	<p>Увеличенный (уменьшенный) разбег подшипников поз. 19 рис. 3.19, поз. 5 рис. 3.20.</p>	<p>Проверка зазоров.</p>	<p>1. Изменение разбега за счет обработки дистанционных втулок и колец.</p> <p>2. Замена указанных деталей.</p>	<p>Зазор "в" см. табл. 19, 20 обязательное приложение 3.</p>	<p>Набор щупов №2 кл. I.</p>

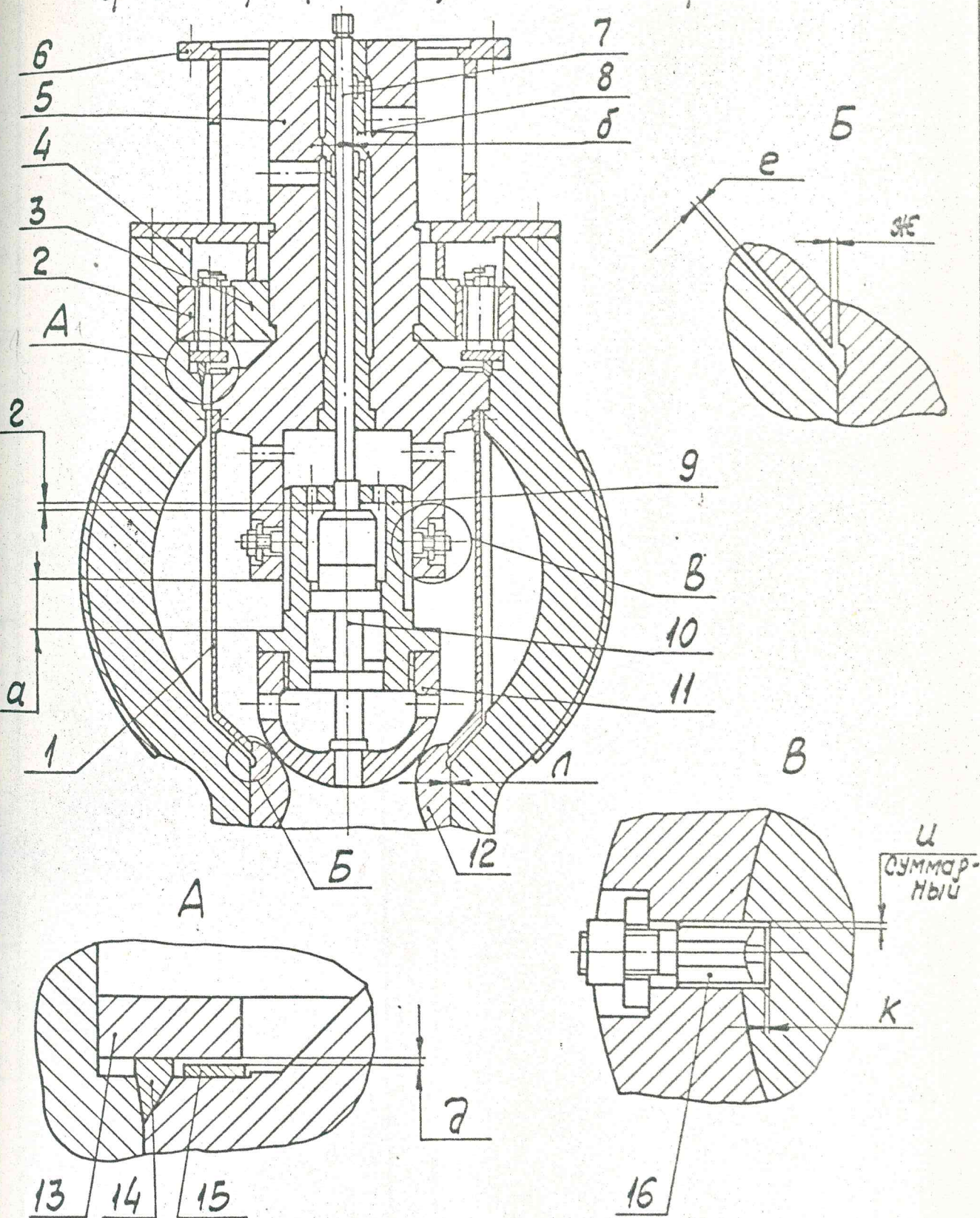
Изд. № 1000. Подп. и дата. Взам. инв. № 1000. Подп. и дата.

Продолжение карты 21

Обозначение	Возможный дефект	Способ выявления дефекта	Заключение и рекомендуемый способ ремонта	Технические требования после ремонта	Условные обозначения средств измерения
	<p>Дефекты крепежных изделий.</p> <p>Нарушение начального показания стрелки указателя поворота вала.</p>	<p>См. карту 7.</p> <p>Визуальный контроль.</p>	<p>Способы ремонта в соответствии с картой 7.</p> <p>Переустановка барабана указателя поворота кулачкового вала.</p>	<p>См. карту 7.</p> <p>Стрелка и барабан должны быть установлены так, чтобы 16° по шкале барабана соответствовали началу подъема I-го клапана.</p>	<p>См. карту 6.</p>

3.21 Клапан автоматического затвора (карты 22-26)

Нормы зазоров (натягов) - обязательное приложение 3, табл. 21



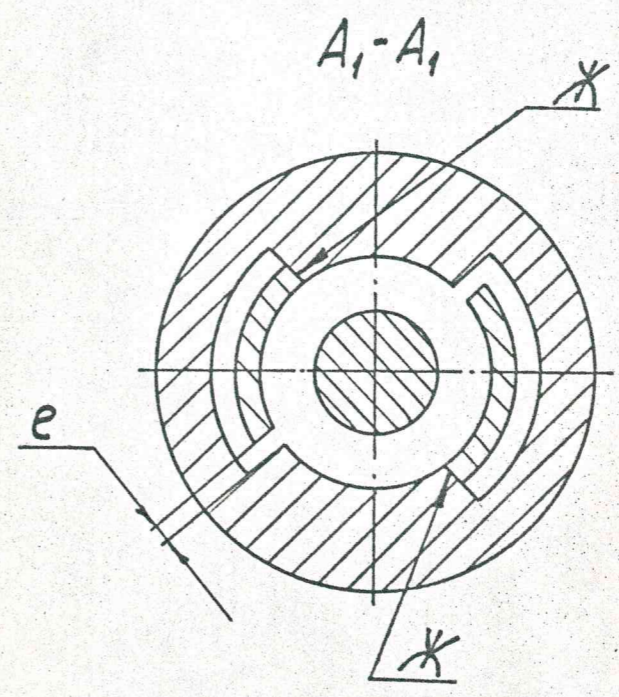
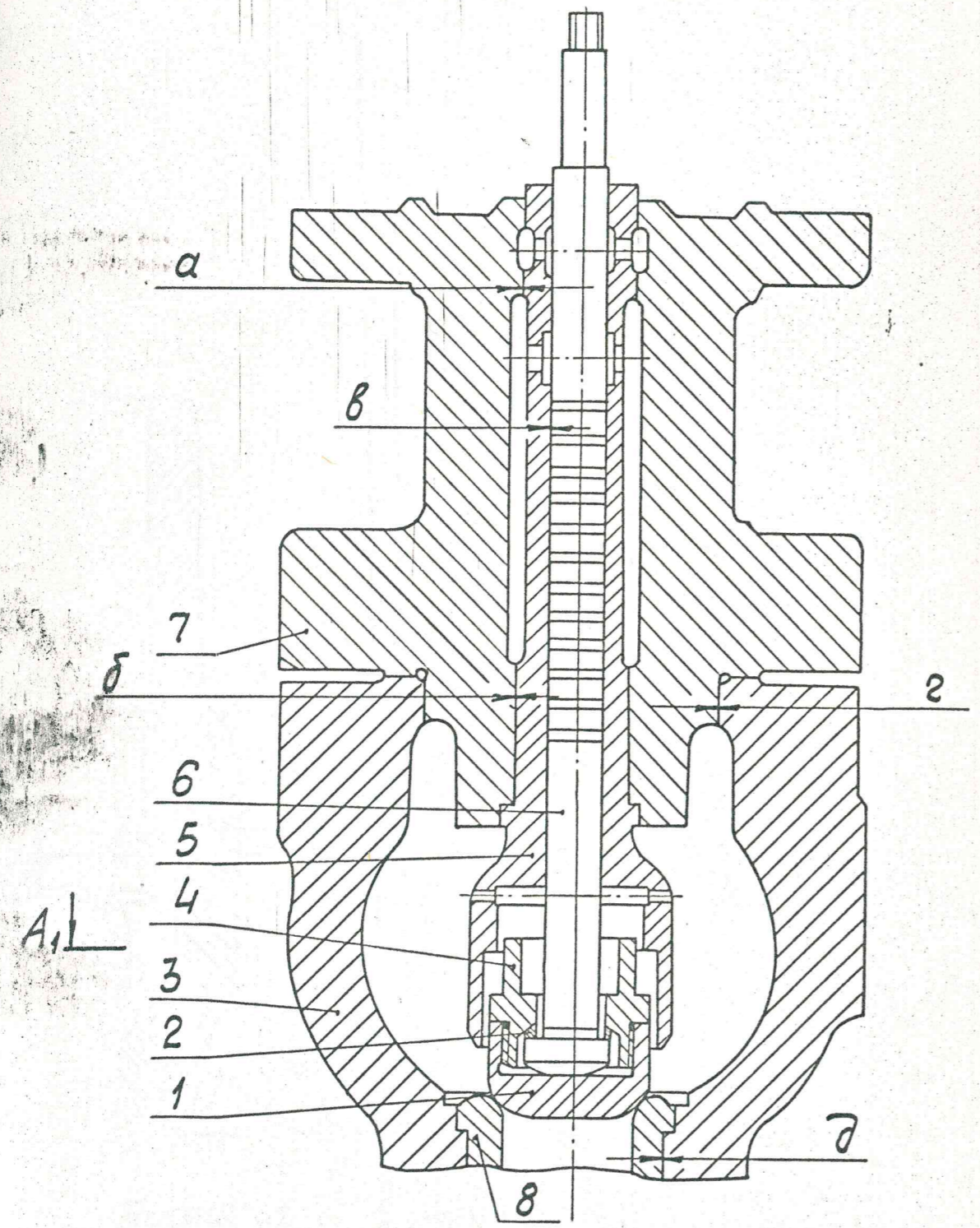
Зазоры б, л, ж - на диаметр.

Рис. 3.21

черт. 1157612
черт. 1275254

ТУ 34-38

3.22 Клапаны регулирующие ^{ЦВТ} № 1, № 3, № 4 (карты 22-24, 26) черт. В-1171282, В-1171316
 Нормы зазоров (натягов) - обязательное приложение 3, табл. 22



↓ A1

Рис. 3.22 Зазоры а, б, в, г, д заданы на диаметр.

ЦВТ. Мод. Подл. и дата. Взам. инв. №. Инв. № докум. Подл. и дата.

ЦВТ	Лист	№ докум.	Подл.	Дата
-----	------	----------	-------	------

ТУ 34-38

Копировал: ФУЛЬКИНА

Лист
93

323. Клапан регулирующий ЦВД №2 (Карты 22-24, 26) черт. Б-1133493
 Нормы зазоров/натягов) - обязательное приложение 3 табл. 23

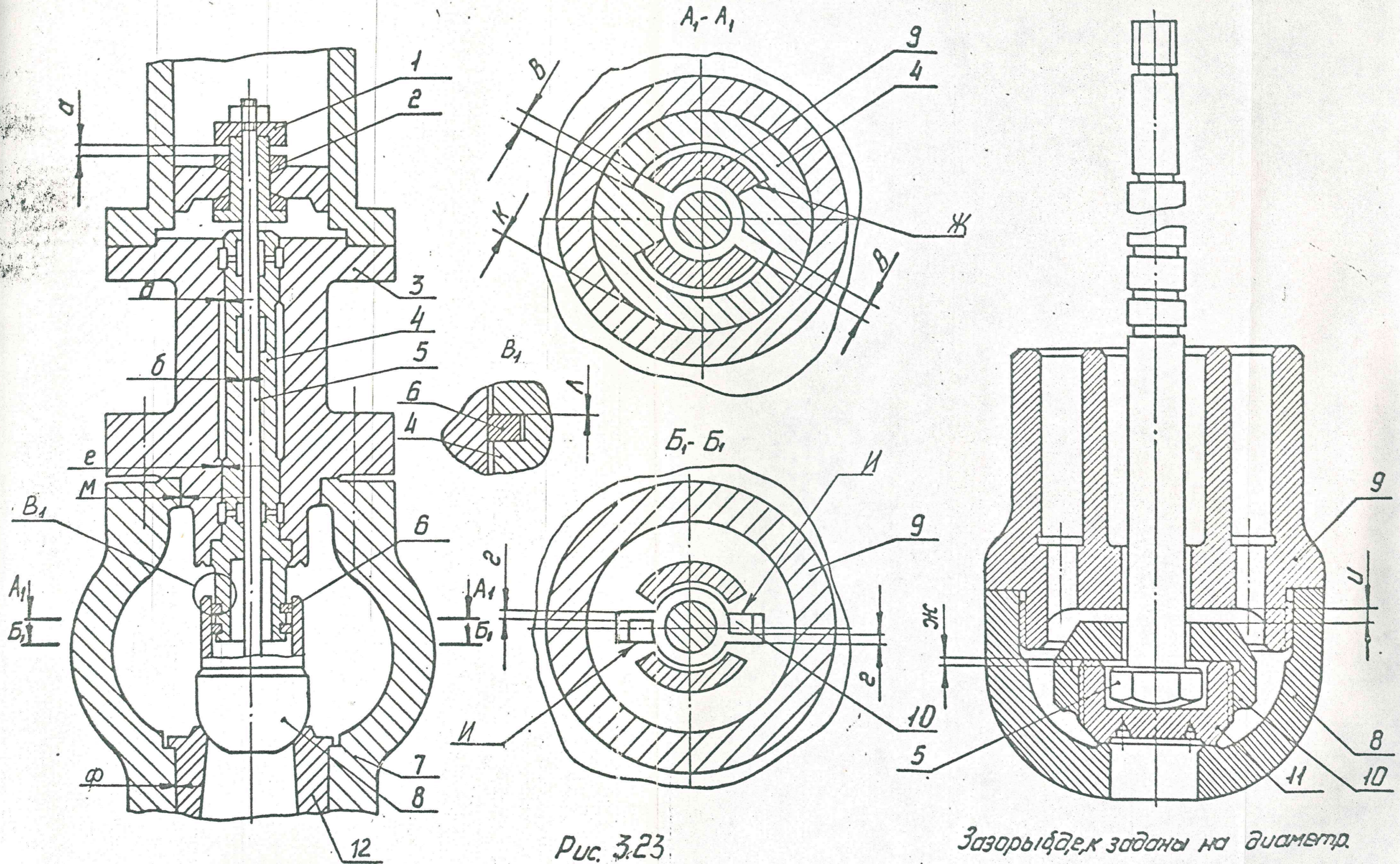
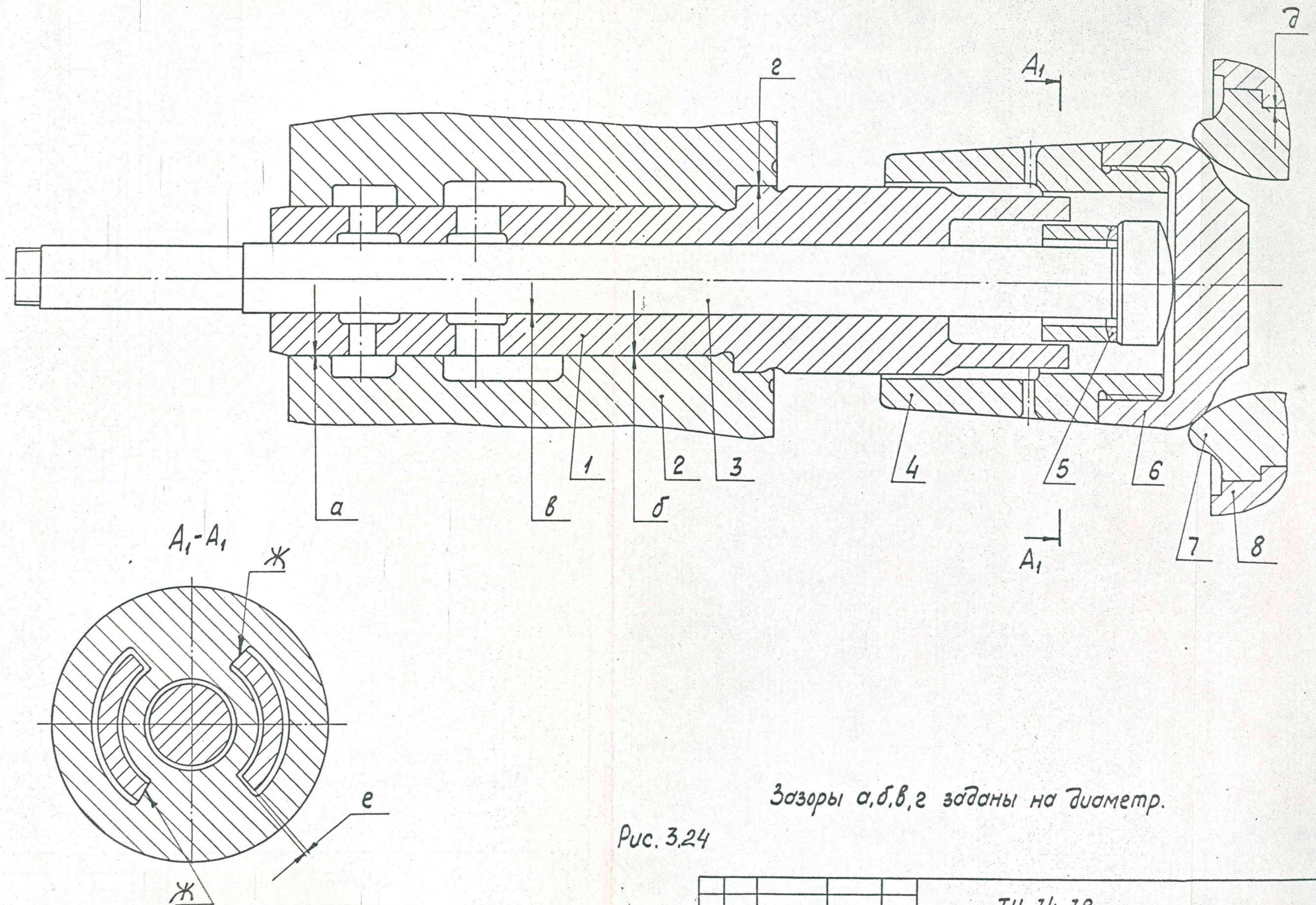


Рис. 3.23

Зазоры где, как заданы на диаметра

3.24

3.24. Клапан перегрузочный (карты 22-24, 26) черт. 5-1206503
Нормы зазоров (натягов) - обязательное приложение 3 табл. 24



Зазоры а, б, в, г заданы на диаметр.

Рис. 3.24

Лист № 1001 Подл. 4 вкл. 19 630м.ч.б.м. 4нб.м.в.д.м. 10вд. 4 вкл. 19

Изм.	Лист	№ докум.	Подп.	Дата

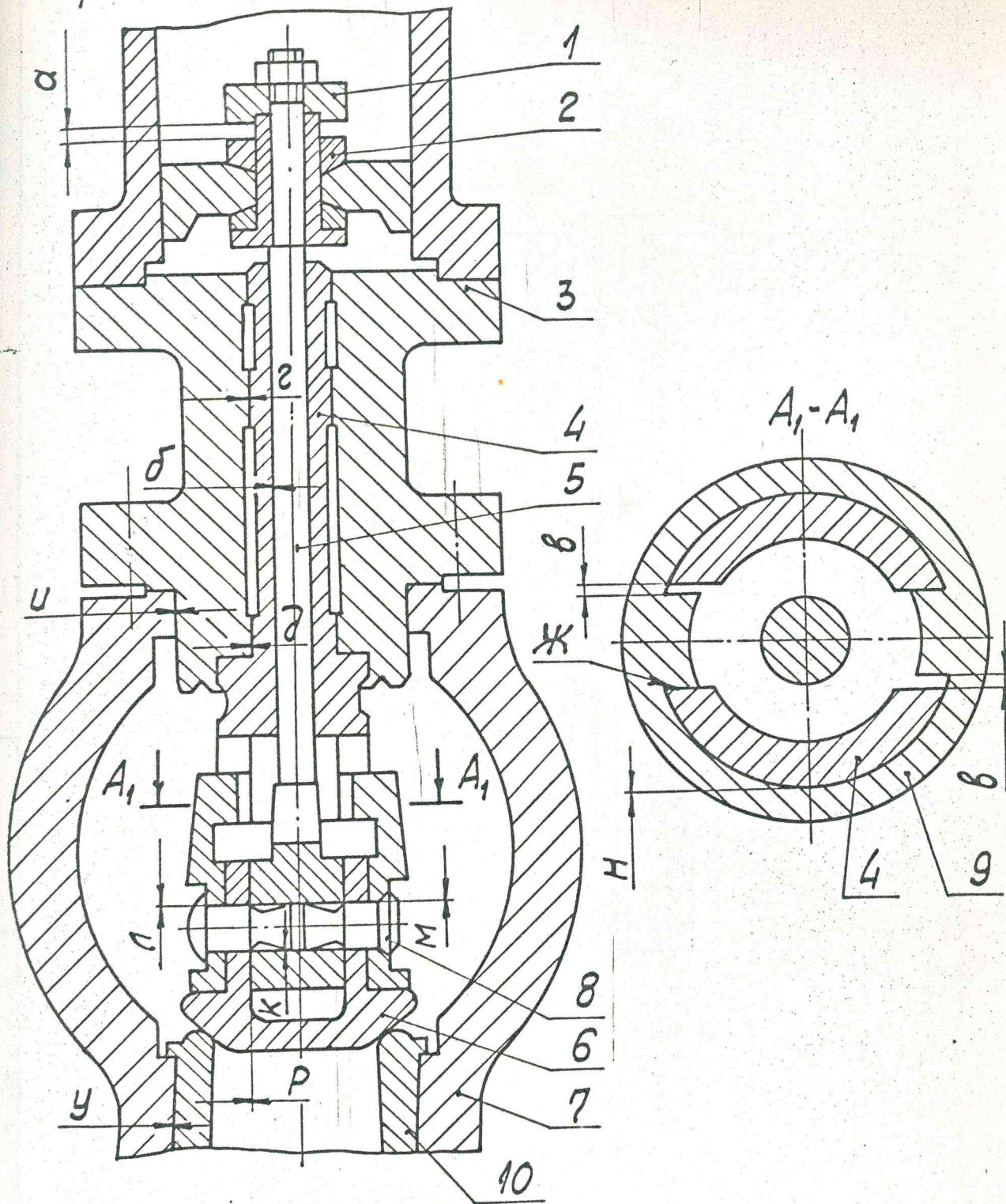
ТУ-34-38

Копировал: Филькинд

Лист
95

3.25. Клапаны регулирующие ЦНД (карты 2224/26)

Нормы зазоров (натягов) - обязательное приложение 3 табл. 25



Зазоры б, г, д, у, к, л, м, н

заданы на диаметр
черт. В-1165284, В-1165285

Рис. 3.25

ТУ 34-38

Лист

96

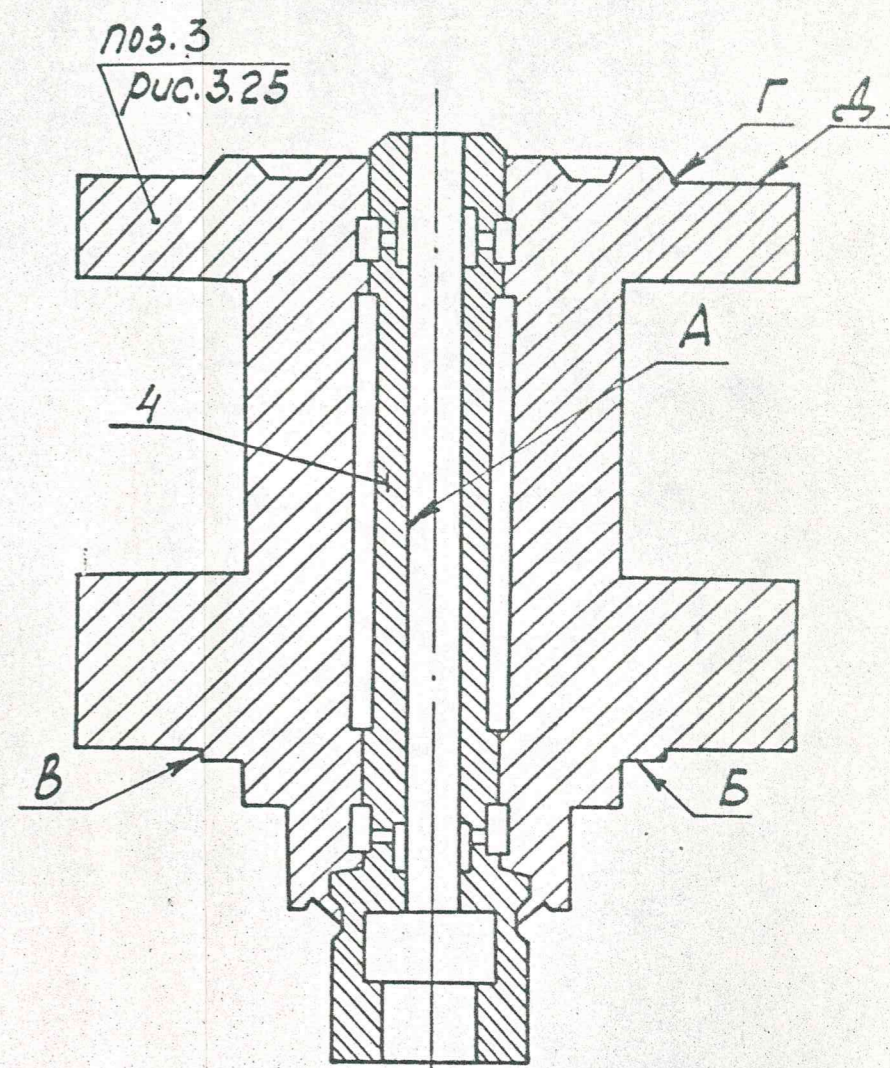
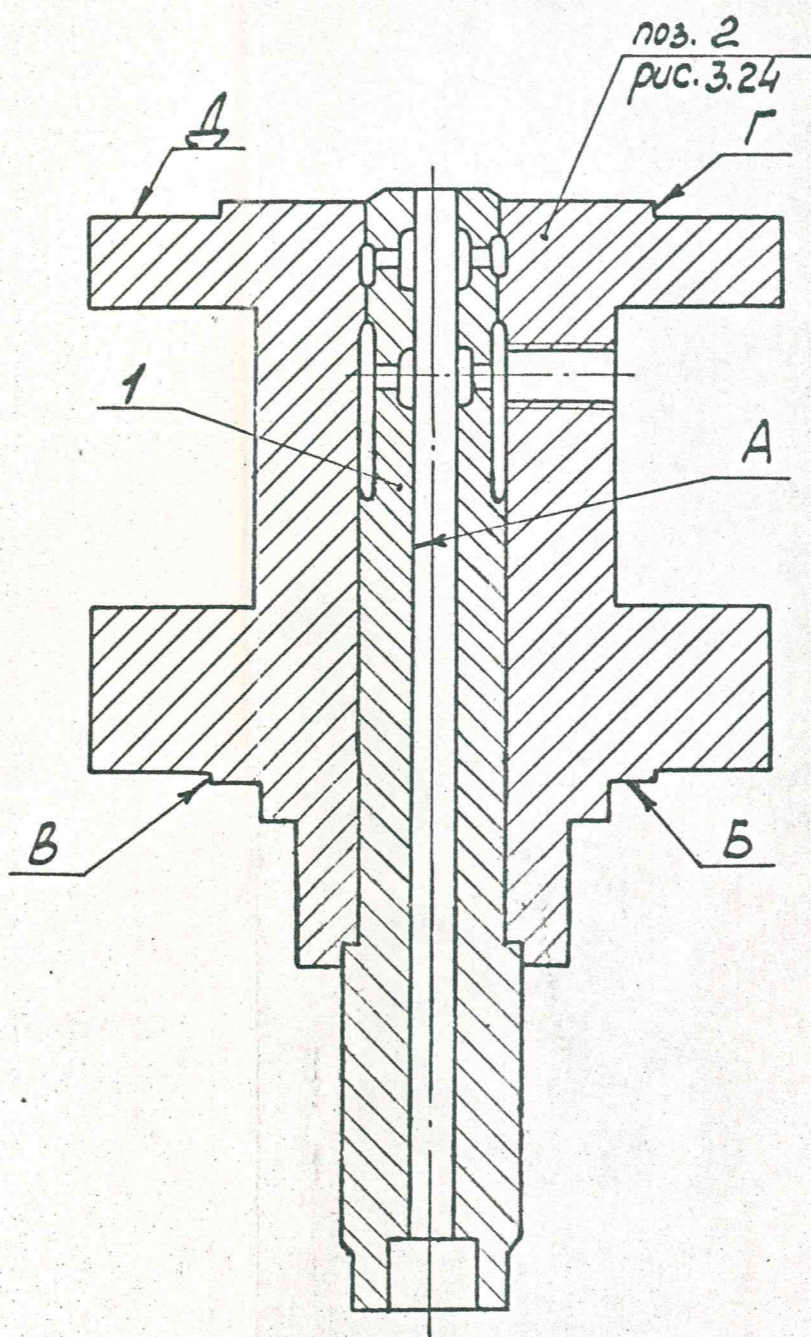
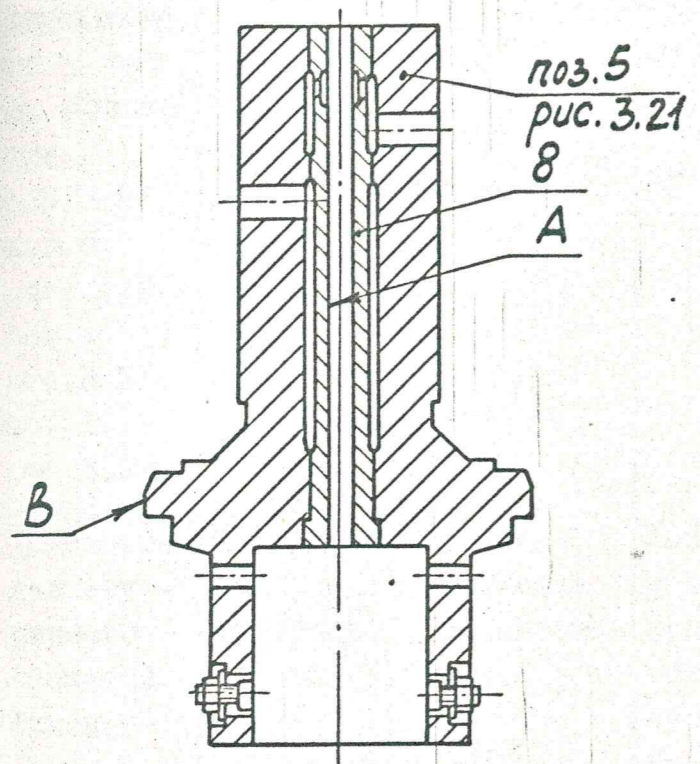
Изм. Лист № док. ум. Подпись Дата

Копировал: Филькинд

24

Взам. инв. № инв. № 2401. Подпись и дата

Изм. № подл. Подп. и дата



Изм. № | Подп. и дата | Изм. № | Подп. и дата | Изм. № | Подп. и дата | Изм. № | Подп. и дата | Изм. № | Подп. и дата

Изм.	Лист	№ докум.	Подпись	Дата

ТУ 34-38

Копировал: Филькина

Лист
97

Продолжение карты 22

Обозначение	Возможный дефект	Способ устранения дефекта	Заключенные и рекомендованный способ ремонта	Технические требования после ремонта	Условные обозначения средств измерения
А	<p>Изменение внутреннего диаметра буксы поз. 8 рис. 3.21, поз. 5 рис. 3.22, поз. 4 рис. 3.23, поз. I рис. 3.24, поз. 4 рис. 3.25</p> <p>1) Уменьшение внутреннего диаметра буксы.</p> <p>2) Увеличение внутреннего диаметра буксы.</p>	<p>Измерительный контроль.</p> <p>Измерительный контроль.</p>	<p>Очистка, зачистка, хонингование.</p> <p>Замена буксы.</p>	<p>Уменьшение внутреннего диаметра буксы от номинального размера по чертежу не допускается.</p> <p>Для регулирующих клапанов допускается увеличение диаметра на 0,5мм от номинальной величины на глубину 100мм от нижнего торца. Зазоры, см. табл. 21-25 обязательное приложение 3.</p>	<p>Нутромер НИ 18-50-I</p> <p>Нутромер НИ 18-50-I</p>

ТУ 34-38

Лист
98

Изм. №, подп. Подп. и дата
Изм. №, подп. Подп. и дата
Изм. №, подп. Подп. и дата
Изм. №, подп. Подп. и дата

Изм. Лист № докум. Подп. Дата