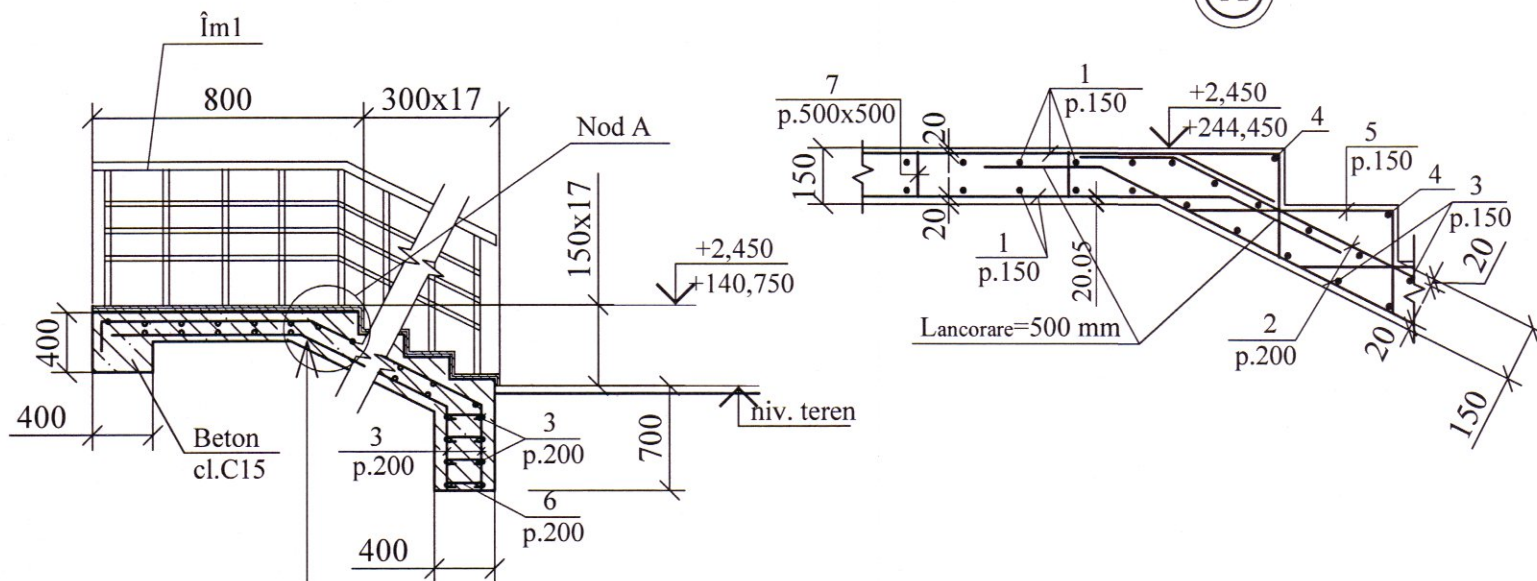


Scară monolită Sc-1

Secțiune



Trepte din beton armat cl. C15, F75 (0,150x0,30x1,5m)

Plasă armată Ø8 A-III, pas 150x150

Placă din beton, h=0,15 m, beton cl. C15

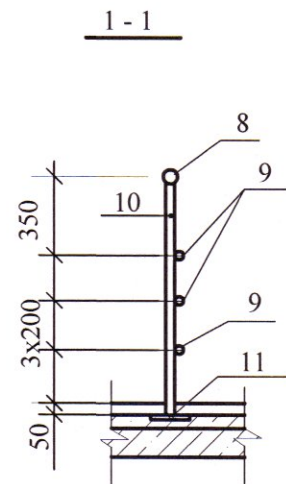
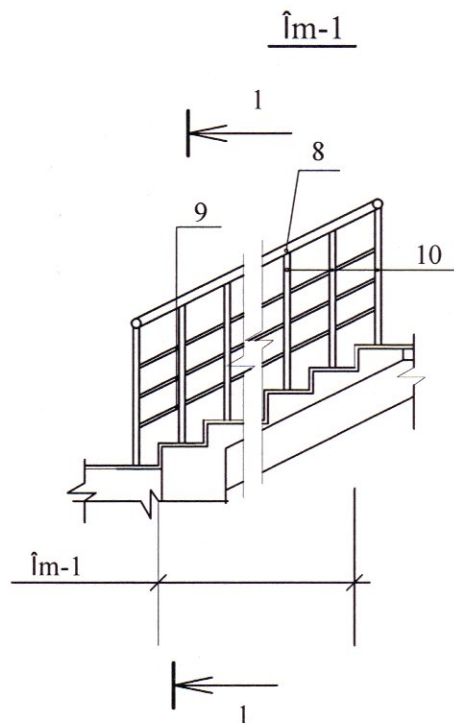
Strat pregătitor din pietriș, h=0,1 m

Sol compactat

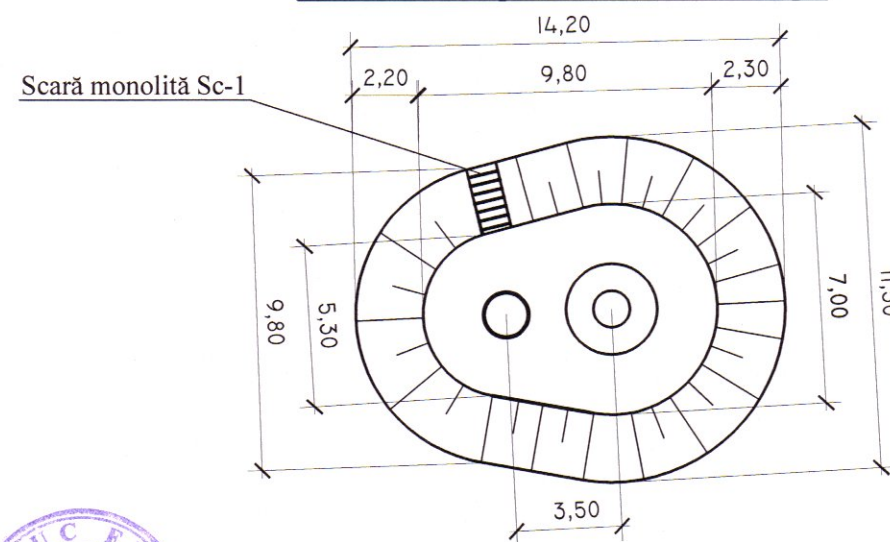
Verificator de proiecte 099
Gavrilin Evgheni
 Domeniile B.1,2,7
 Nr. de înregistrare a avizului
 Valabil de la 22.12.2021 până la 22.12.2026

Specificația armaturii scării monolite Sc-1

Marca poz.	MARCAREA	DENUMIREA	Cant.	Masa unit. kg.	NOTE
1		Ø10 A-III " L=1m.l.	42	0.62	26.04
2		Ø12 A-III " L=6850	16	6.10	97.60
3		Ø10 A-III " L=1460	80	0,91	72.80
4		Ø8 A-I " L=1450	17	0.57	9.69
5	vezi borderou detalii	Ø6 A-I " L=730	187	0.16	29.92
6	"	Ø6 A-I " L=500	40	0.11	2.7
7		Ø6 A-I " L=1010	36	0.23	8.28
Materiale					
		Beton clasa C 15, F75	3.65		m ³
8	ГОСТ 10704-76	Țeavă Ø50x3,0, l=1 m.l.	8,2	3,56	29,19
9	— 77 —	Țeavă rect. 20x20x2, L=1 m.l.	24,6	1,11	27,31
10	— 77 —	Țeavă rect. 40x3, l=1000 buc.	16	2,74	43,84
11	Серия 3.400-6/76	МИ 1-18 buc.	16	1,70	27,2



Schema de amplasare a turnului de apă

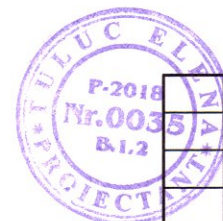


BORDEROU-DETALII

POZ.	SCHITA
5	
6	
7	

Note :

- Elementele metalice Îm-1 să se vopsească cu email ПФ-115 ГОСТ 6465-76 de 2 ori pe un strat de grund ГФ-021 ГОСТ 25129-82.



68/15.12.2021 - "B" - 1 - C

Aducțiunea de apă spre satele Clococenii Vechi, Cajba, Dușmani, Hîjdieni și orașul Glodeni, raionul Glodeni

Sch.	Cant.	Foaia	N doc.	Semnatura	Data	Etapa	Foaia	Foi
						PE	14	14
Sp. princ.		Tuluc Elena				Turnuri de apa H=18m, V=50m.c.		
Elaborat		Lucașenco N.				Scară monolită Sc-1. Secțiune 1-1.		
						"APCAN PROIECT" S.R.L. mun. Chișinău, 2022		