

Extras metal

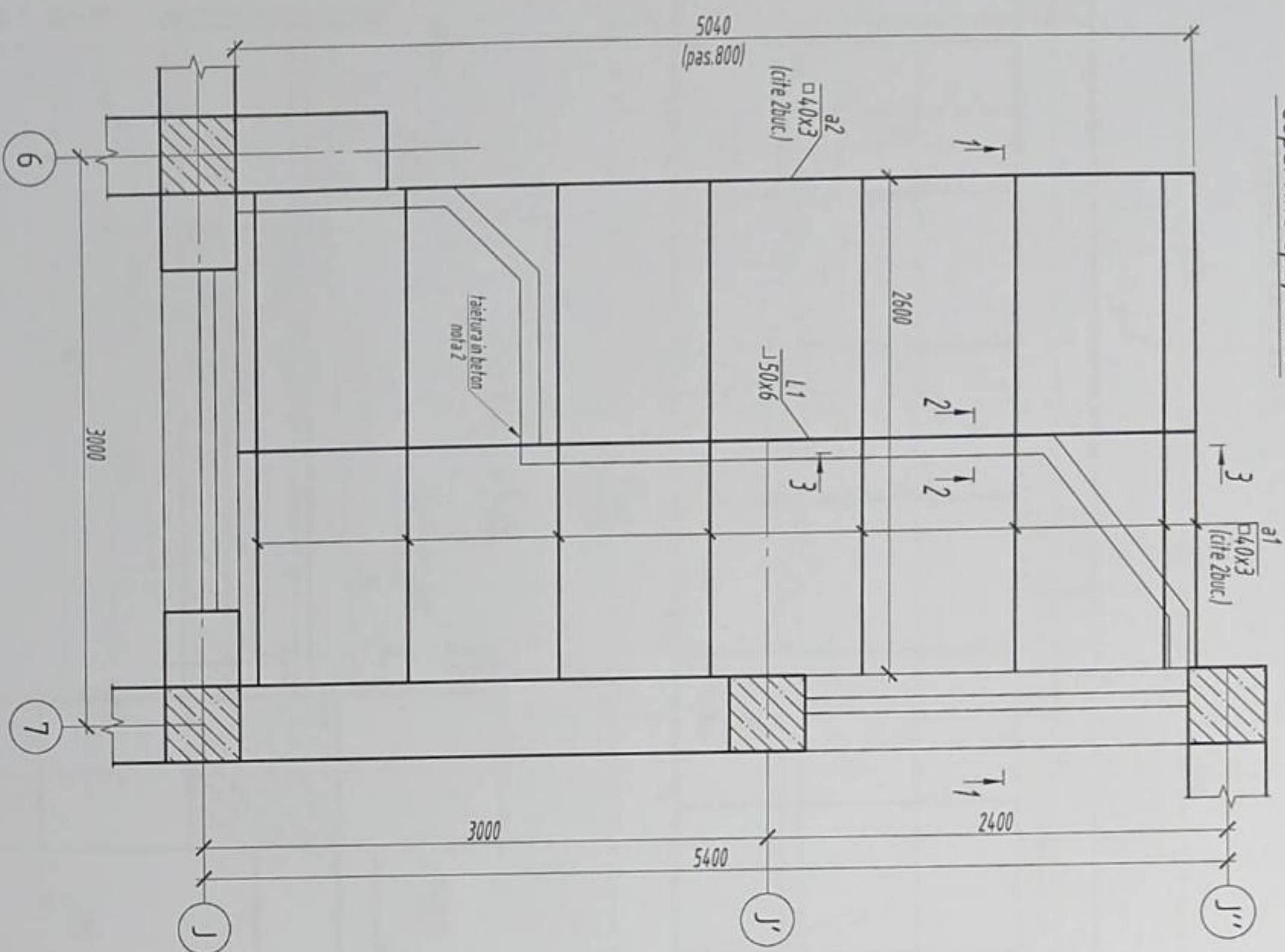
Poz.	Denumirea profilului GOST, TU	Marca metalului GOST, TU	Nr. si dimensiuni geometrice a profilului, mm	Masa, kg
1	ГОСТ 103-76	C245	— 84	10,7
2	ГОСТ 8509-93	C245	└ 50x6	22,4
3	ГОСТ 8639-82	C245	□ 40x3	480,8
			Sudura	5,1
			Total	519,0

Date generale privind executarea constructiilor metalice.

1. Constructiile metalice sunt proiectate conform "СНП II-23-81* Стальные конструкции. Нормы проектирования"
 2. Marca otelului elementelor metalice nespecificate este adoptat C245 conform ГОСТ 2777288.
 3. Inainte de confectionarea elementelor metalice dimensiunile lor se precizeaza la fata locului in conformitate cu dezaxare reala a axelor si cotelor reale pe inaltime.
 4. Constructiile metalice cu carcasa inbinata prin sudura, se executa cu electrozi de tipul Э-42А conform ГОСТ 9467-75* (sudura manuala sau automata), inaltimea cordonului de sudura (kf) se adopta egal cu grosimea elementului sudat mai subtire si min. kf=4mm. Cordoanele de sudura se vor realiza pe tot conturul suprafetei de contact dintre elementele ce urmeaza a fi sudate.
 5. Toate elementele metalice se vor proteja contra coroziiei conform СНП II-23-81. Se curata de rugina, murdarie, dupa lucrarile de sudura se curata de zgura si se vor acoperi prin vopsire, de doua ori, cu grund ГФ 02 ГОСТ 25129-82 si cu vopsea ПФ 115 ГОСТ 6465-76.
 6. Constructiile metalice, se vor acoperi cu solutii antifoc ОПП-ММ conform ГОСТ 23791-79.
- Aceste lucrari se vor indeplini dupa terminarea lucrarilor de montaj.
7. Executarea si montarea elementelor metalice se vor indepli conform СНП 3.03.01-87.

				21/11-21-SAC	
"Inlocuirea ferestrelor si reconstrucia coperinilor a trei zone de intrare" al Centrului de plasament pentru persoane virstice si dizabilitati, com. Locierii-nul Dubasari					
Modif.	sect.	pl.	nr. doc.	semnat	data
ASP				Saval	
Elaborat				Braga D.	
				Bloc administrativ	
				Faza Planşa Planşe	
				6	
				"Projectline" SRL Licenta ser. AMIII nr. 050677	
Coperina intrare. Date generale.					

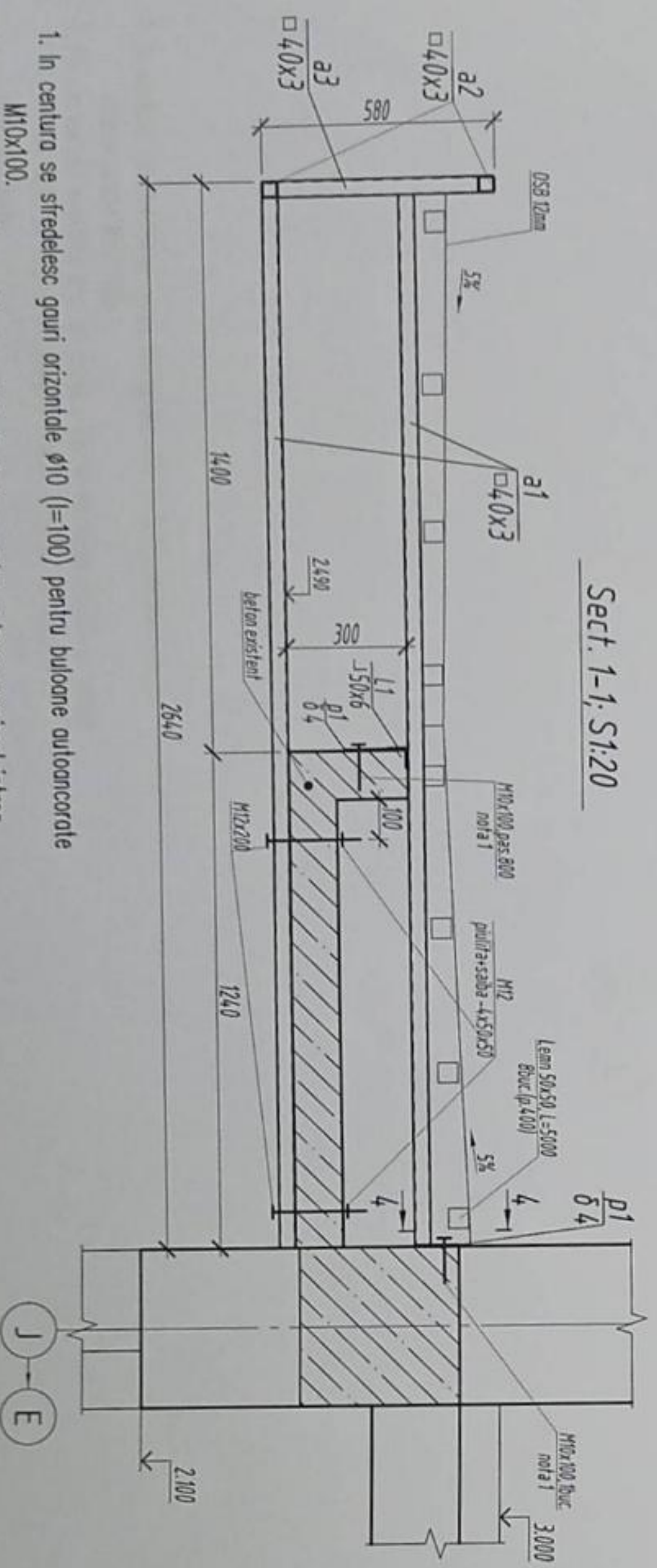
Copertina Cp2: S1:40



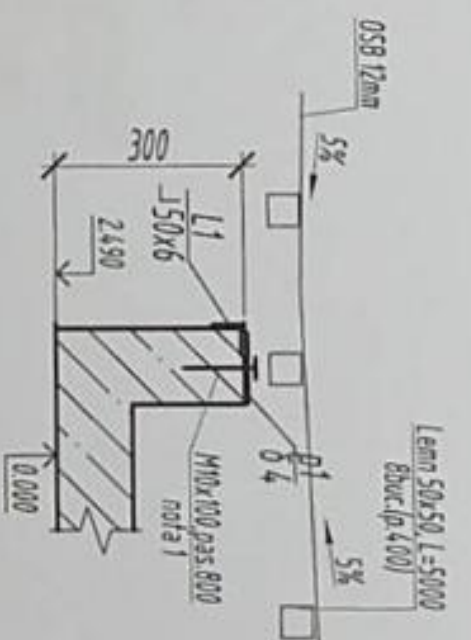
Specificatia elementelor

Poz.	Notarea	Denumirea	Can.	Nota
		Cp2	1	216,6 kg
		Piese		
a1	C245	□ 40x3 FOCT 8639-82 L=2600	16	8,736 kg
a2	C245	□ 40x3 FOCT 8639-82 L=4240	2	14,246 kg
a3	C245	□ 40x3 FOCT 8639-82 L=500	11	1,68 kg
L1	C245	└ 50x6 FOCT 8509-93 L=5000	1	22,35 kg
p1	C245	-4x60 FOCT 103-76 L=100	40	0,188 kg

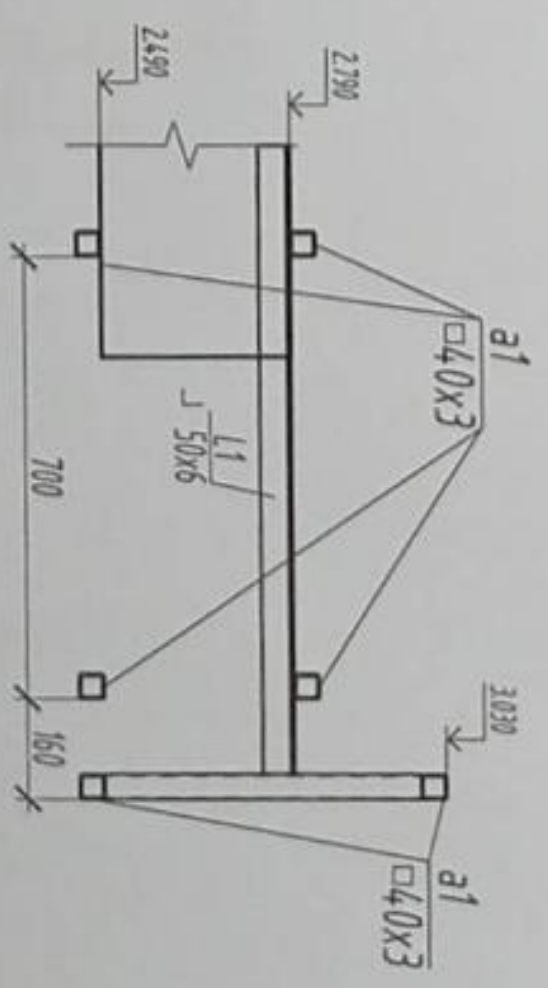
Sect. 1-1: S1:20



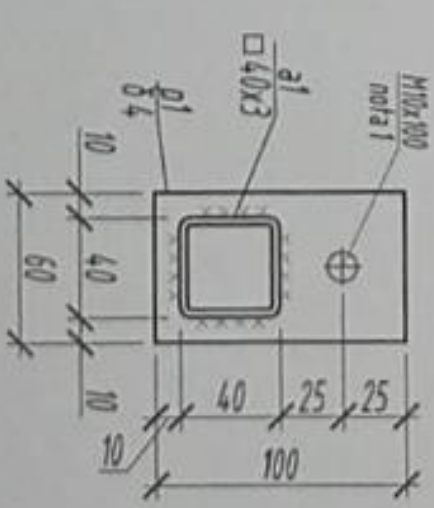
Sect. 2-2: S1:20



Sect. 3-3: S1:20



Sect. 4-4: S1:5

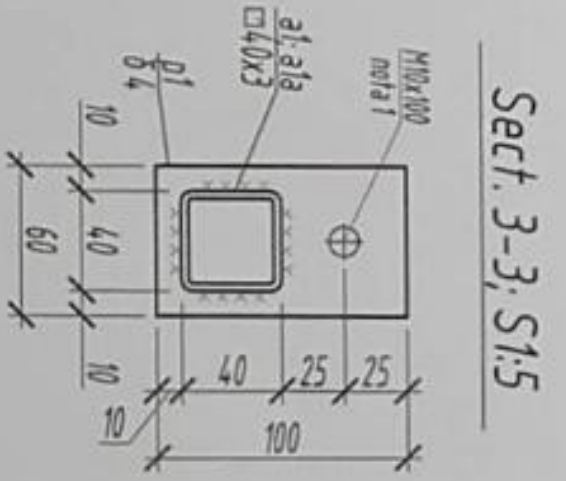
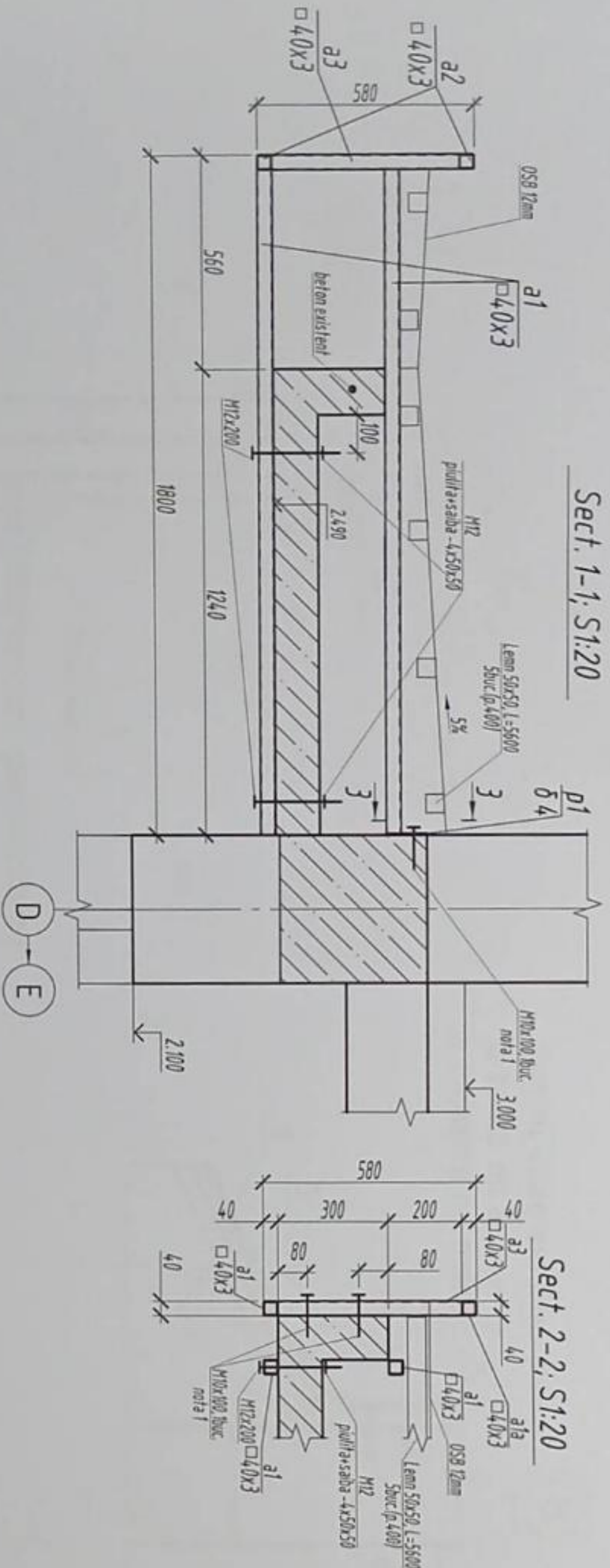
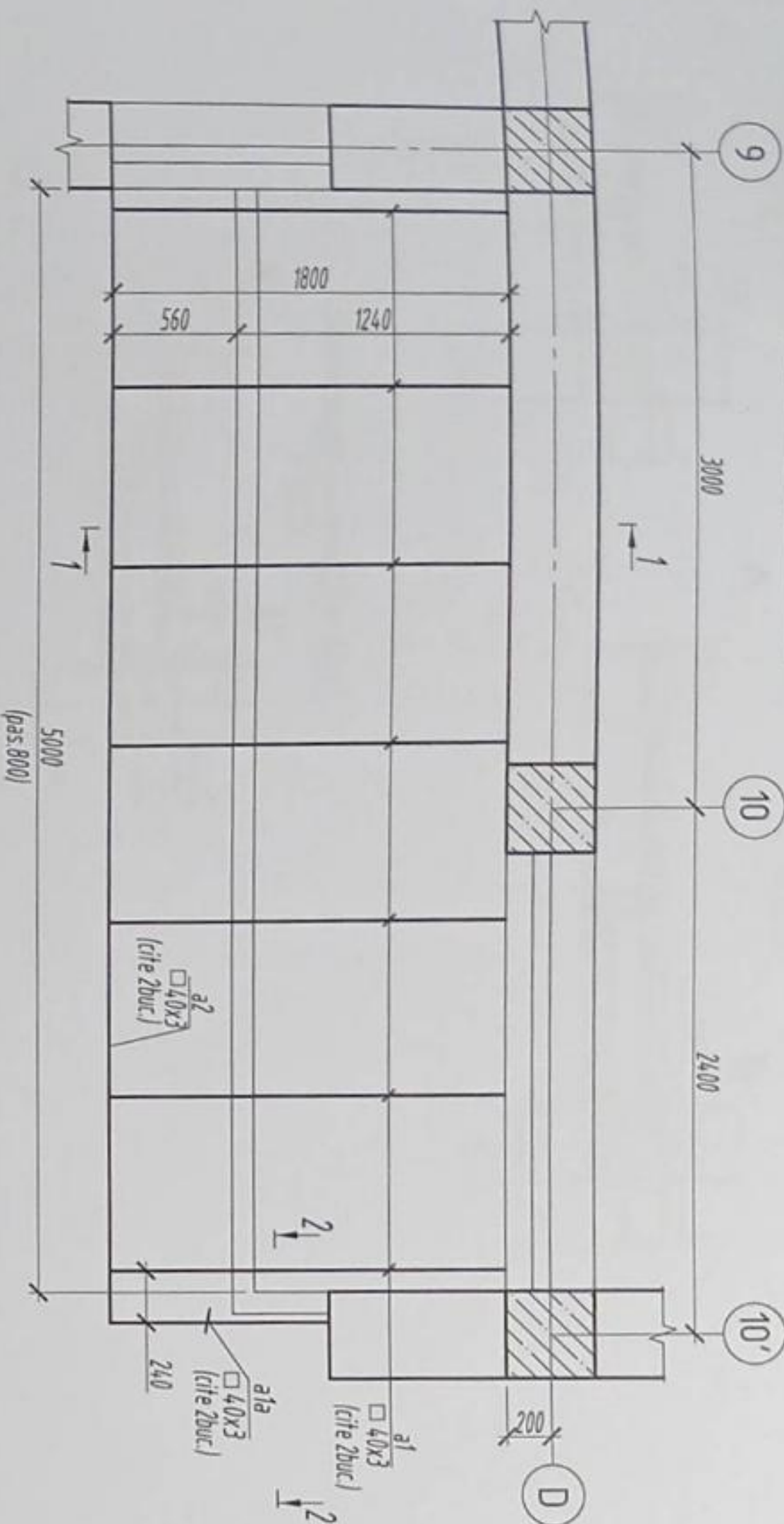


1. In centura se sredelesc gauri orizontale $\phi 10$ ($l=100$) pentru buloane autotancrate M10x100.
2. In parapiul din beton existent se taie din beton pentru a trece cornierul intrreg.
3. Pe elementele metalice poz a1 se pun sipciile de lemn 50x50 cu pasul maxim 400, se imbrina cu suruburi 6x70, panta se asigura cu pane din lemn.
4. Pe sipci se monteaza OSB 12 su panta 5%.
5. Pe OSB 12 se aplica hidroizolarea orizontala PVC.

Modif.	sect.	pl.	nr.doc	semnat	data
ASP		Sava I.			
Elaborat		Braga D.			

21/11-21-SAC	
"Inlocuirea ferestrelor si reconstrucția copertinelor a trei zone de intrare" al Centru de plasmament pentru persoane vizișite si persoane cu dizabilitati, com. Foceni, r-nul Dubasari	
Bloc administrativ	
Copertina Cp2	
Faza	Planșa
	8
	Planșe

Copertina Cp3; S1:4.0



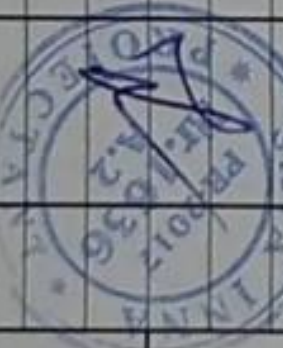
Poz.	Notarea	Denumirea	Can.	Nota
a1	C245	□ 40x3 FOCT 8639-82 L=1760	14	5,914 kg
a1a	C245	□ 40x3 FOCT 8639-82 L=1000	2	3,36 kg
a2	C245	□ 40x3 FOCT 8639-82 L=5140	2	17,27 kg
a3	C245	□ 40x3 FOCT 8639-82 L=500	10	1,68 kg

Specificatia elementelor

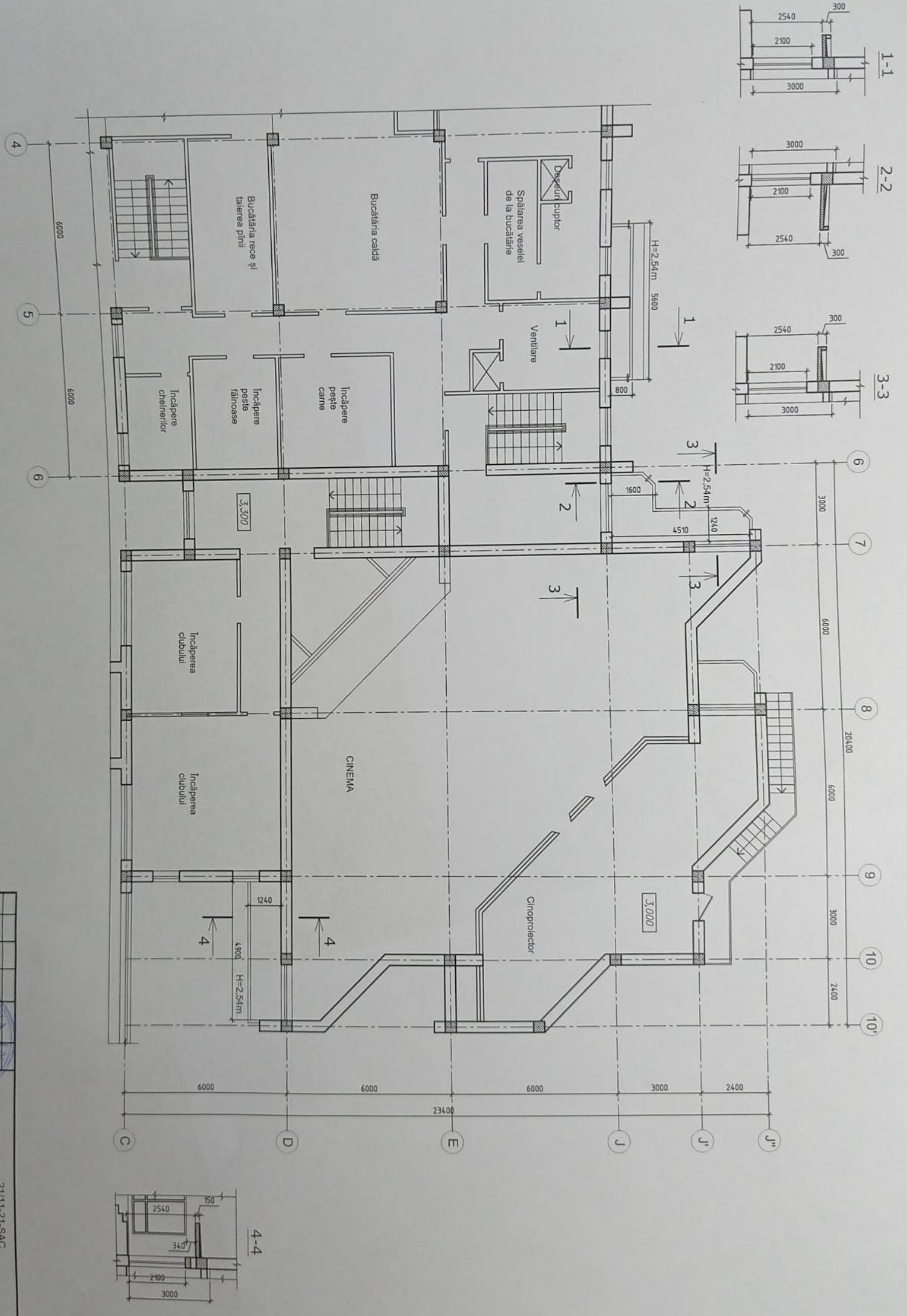
- In centura se sfredolesc gauri orizontale Ø10 (l=100) pentru buloane autancororate M10x100.
- Pe elementele metalice poz. a1 se pun șipcle de lemn 50x50 cu posul maxim 400, se îmbina cu suruburi 6x70, panta se asigura cu pane din lemn.
- Pe șipci se monteaza OSB 12 su panta 5%.
- Pe OSB 12 se aplica hidroizolare orizontala PVC.

Modif.	sect.	pl.	n.doc	semnat	data
ASP		Saval.			
Elaborat		Braga D.			

21/11-21-SAC	
"Inlocuirea ferestrelor si reconstrucția copertinelor a trei zone de intrare" al Centrului de plasament pentru persoane vîrșite si persoane cu dizabilitati, com. Cocheri, r-nul Dubasari	
Bloc administrativ	Copertina Cp3
Faza	Planșa
9	Planșe
"Projectline" SRL Licența ser. AMWII nr. 050617	



Fragment Plan la cota 3,300 în axe 4-10' și D-J'' - relevu



21/11-21-SAC		"Inaltimea ferestrelor și reconstrucția copertinelor a trei zone de intrare" al Centrului de plasament pentru persoane vârstnice și persoane cu dizabilități fizice, Căderii, școlii Dabășari	
Sch. Cant.	Foala N doc. Seria	Data	
ASP	Sava I		
Elaborat	Gorsanina A.		
Bloc administrativ		Fragment Plan la cota 3,300 în axe 4-10' și D-J'' - relevu	
Etapă	Planșa	Planșe	
PE	2		
		"Proiectline" SRL Licența ser. AMMI nr. 050677	