

# IZOLATOARE PENTRU LEA 10 kV, POSTURI DE TRANSFORMARE ȘI TRANSFORMATOARE

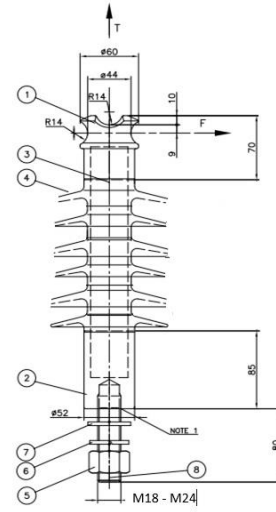
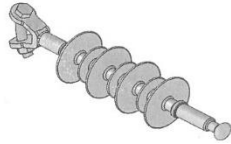
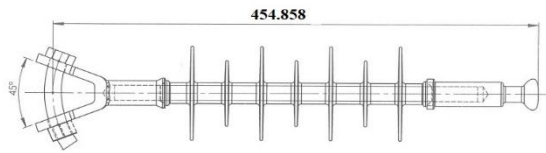
## 1. OBIECTUL

Această specificație are ca obiect definirea caracteristicilor căror trebuie să corespundă și testările care trebuie să suporte **izolatoare pentru LEA 10 kV, posturi de transformare și transformatoare.**

**Remarcă:** obligatoriu prezentarea mostrei. Neprezentarea mostrei duce la excluderea ofertantului din concurs.

## 2. TIPURI ȘI CANTITĂȚI DE IZOLATOARE

Nr. LOT	Denumirea bunurilor/serviciilor/lucrărilor solicitate	Un. de măsură	Cantitateas
<b>1.</b>	<b>Lotul 1 Izolatoare pentru LEA 10kV</b>		<b>8800</b>
1.1	Izolator de întindere	un	3800
1.2	Izolator de susținere		5000
<b>2.</b>	<b>Lotul 2 Izoalatoare pentru transformatoare 10/0,4kV</b>		<b>1600</b>
2.1	Izolator de tip ИО-10,	un	500
2.2	ИПТ-10/630		500
2.3	ИПТ-1/400_90/70/19		300
2.4	ИПТ-1/400_90/70/22		300
<b>3.</b>	<b>Lotul 3</b>		<b>2000</b>
3.1	Izolatoare de tip (ШФ 20)	un	2000
<b>4.</b>	<b>Lotul 4</b>		<b>300</b>
4.1	Izolatoare de (ПС-70)	un	300
<b>Cantitatea estimativă totală</b>			<b>12700</b>

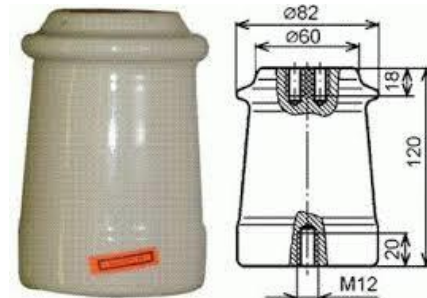


Izolator de întindere cu izolația din polimer 20kV

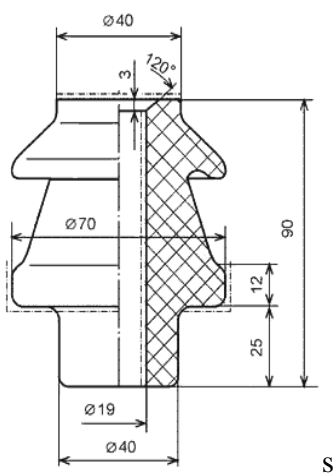
Izolator de susținere din polimer



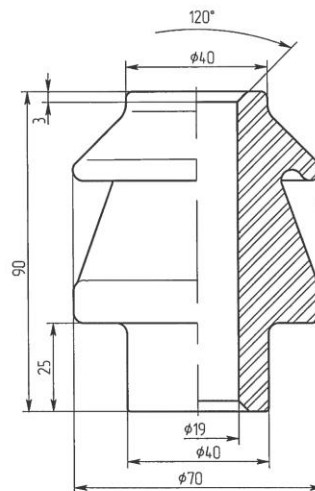
ШФ-20



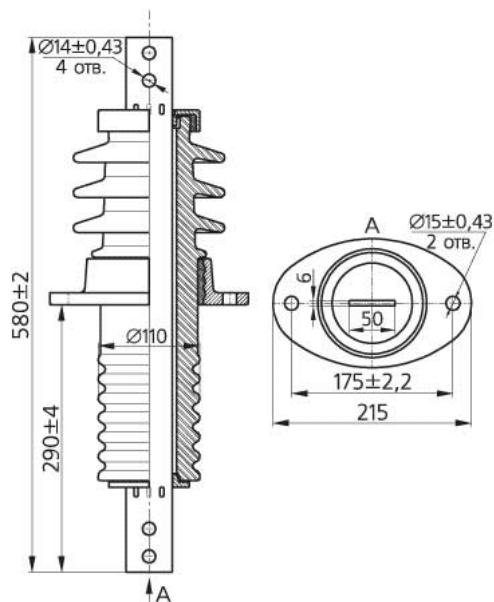
ИО-10



ИПТ 1/400



ИПТ-1/400 01



ИПУ-10/630

Pozele sus prezentate au caracter informativ.

### Caracteristici tehnice izolator de susținere

Caracteristici tehnice	
Tensiune nominală	20 kV
Tensiune de încercare la impuls	125 kV
Tensiune de ținere la 50 Hz sub ploaie	50 kV <sub>ef</sub>
Lungime linie de fugă	481 mm
Domeniul conductoarelor	AO 35-120 mm
Sarcină mecanică specifică de rupere	10 kN
Sarcină max de încovoiere în exploatare	6 kN
Masă	1,8 kg
Durată de viață	35 ani

предложение Лист / Ficha de Oferta

Наименование изделия Denominación GNF:  
 Код изделия  
 Código Material GNF:  
 Нормативно-технический документ Norma:

Линейный полимерный изолятор  
 772704  
 ГОСТ 28856-90,  
 IEC61109.

Изготовитель  
 Fabricante:  
 производственный центр  
 -Centro de Producción:  
 Код изготовителя  
 -Referencia del Material:


конструктивные характеристики

Características constructivas

Материал защитной оболочки изолятора

- Material del revestimiento

Процент Кремнийорганическая резина

- Porcentaje de polímero de sílice

Материал стержня изолятора

- Material del núcleo

Материал оконцевателей изолятора

- Material de los herrajes

Основные размеры изолятора / Características dimensionales

Строительная высота (А самолет) / - Longitud (cota A del plano)

Длина пути утечки / - Línea de fuga

Техническая спецификация

Solicitadas

Кремнийорганическая резина + добавка + заполнение

≥ 35%

Стеклопластик + эпоксидная смола

Fibra de vidrio EGF + resina epoxi

оцинкованная сталь

Acero Galvanizado

Предложения

Ofertadas


≤ 460 mm
≥ 600 mm

Механические характеристики / Características mecánicas

Минимальная механическая разрушающая

- Carga mecánica especificada

70 kN

Электрические характеристики / Características eléctricas

Номинальное напряжение

Значение 50%-ного разрядного напряжения грозового импульса

50%-ное разрядное напряжение промышленной частоты в загрязненном и увлажненном состоянии

20, кВ

≥ 85 кВ

≥ 35 кВ

Аттестация / Certificaciones

система контроля качества

- De sistema de calidad

Другой ; Экологическая /Otras. - Medioambiental

Сертификат ISO 9000

ISO 9001 2008

Гарантия / Garantía

- Поставщик гарантирует, что все материалы и оборудование от дефектов конструкции и материала в течение периода

- El suministrador garantizará todos los materiales y equipos contra defectos de proyecto y Material por un periodo

≥24 месяца

Комментарии / Дополнительные услуги / Observaciones/Prestaciones adicionales

верхний оконцеватель Гнездо / нижний оконцеватель Пестик / сцепка (Y16B16)

### 3. CONȚINUTUL OFERTEI

Ofertantul va anexa toată documentația care se consideră oportună pentru o definiție mai exactă a articolelor furnizate, dar ca minimum cea indicată în continuare:

**Ofertele de participare se depun conform SIA "RSAP", semnate electronic împreună cu:**

- a) copia certificatului de înregistrare, ce confirmă înregistrarea de stat și luarea la evidență fiscală a persoanelor juridice și a întreprinzătorilor individuali;
- b) formularul completat privind informația generală despre operatorul economic;
- c) formularul completat în legătură cu experiența similară în ultimii 3 ani de activitate;
- d) copia de pe licență sau autorizație;
- e) copiile certificatului de conformitate eliberat de organism independent acreditat pe teritoriul RM; copia certificatului de conformitate necesită confirmată în mod stabilit de Organismul Național de Evaluare a Conformității sau altor Organe similare;
- f) documentație tehnică (pașapoarte etc.);
- g) termenul de îndeplinire a contractului;

***Neprezentarea unuia din actele specificate mai sus (a-h) duce la excluderea din concurs a ofertantului.***

Criteriul de evaluare a ofertelor este îndeplinirea totală a cerințelor conform specificațiilor tehnice cerute și „cel mai mic preț”.

1. **Modul de livrare ale bunurilor – la depozitul Beneficiarului.**
2. **Plata în decurs de 30 zile din momentul primirii, (nu se acceptă plata în avans).**
3. **Verificarea calității mărfii va fi efectuată la depozitul Beneficiarului și returnată în decurs de 14 zile, în caz de necorespondere cu cerințele concursului.**
4. **Prezentarea mostrei este obligatorie.**
5. **Lipsa sau prezentarea incompletă a informației (certificatelor), mostrelor solicitate, va da dreptul beneficiarului de a exclude ofertantul din concurs.**
6. **Conform planului anual de achiziții se preconizează de procurat: 12700 un.**
  - Pentru LEA 10kV 11100 un.
  - Pentru transformatoare 1600 un.
7. **Volumele sunt estimative și pot fi modificate în dependență de starea financiară a întreprinderii, modificării Planului de investiții sau schimbării politicii bugetar-fiscale de stat.**

Până la încheierea contractului de achiziție, operatorul economic câștigător este obligat să depună beneficiarului asigurarea executării contractului sub formă de garanție contractuală. Această garanție reprezintă asigurarea îndeplinirii cantitative, calitative și în termenii stabiliți a prevederilor contractuale. Cuantumul garanției contractuale, nu va depăși 15% din valoarea contractului și va fi indicat în înștiințarea către câștigător. Beneficiarul restituie garanția contractuală în termen de 15 zile calendaristice de la data semnării documentelor confirmative de executare a contractului, dacă până la acea dată nu a fost depusă nici o reclamație. În cazul în care, din cauza beneficiarului, are loc sistarea definitivă a executării contractului de achiziții, beneficiarul restituie garanția contractuală operatorului economic, în termen de 15 zile calendaristice din momentul în care a intervenit sistarea executării contractului.

**Responsabil de relațiile cu ofertanții:**

Secretarul Comisiei de achiziții, telefon 0231 531 98

E- mail: [achizitii@rednord.md](mailto:achizitii@rednord.md)

\_\_\_\_\_ ( Denumirea operatorului economic)  
adresa completă \_\_\_\_\_  
tel, fax, e-mail \_\_\_\_\_

**OFERTĂ**

Către \_\_\_\_\_  
denumirea beneficiarului și adresa completă \_\_\_\_\_  
I. Examinând documentația de achiziție referitor la \_\_\_\_\_

\_\_\_\_\_ (denumirea contractului de achiziție anunțate de beneficiar)  
prezentăm oferta privind executarea contractului de achiziție susmenționat, și anume:

I. Furnizarea (executarea, prestarea):

1. \_\_\_\_\_  
(denumire bunurilor, lucrărilor, serviciilor, cantitatea, preț pe unitate, valoarea fără TVA)
2. \_\_\_\_\_
3. \_\_\_\_\_
4. \_\_\_\_\_
5. \_\_\_\_\_

II. Valoarea totală a ofertei privind executarea contractului de achiziții este : \_\_\_\_\_ lei, fără TVA

(suma în litere și în cifre)

la care se adaugă TVA în sumă de \_\_\_\_\_ lei,  
(suma în litere și în cifre)

\_\_\_\_\_  
Data completării:

\_\_\_\_\_  
(Numele, prenumele și funcția persoanei autorizate să reprezinte operatorul economic):

\_\_\_\_\_  
(semnătura) și L.Ș.

## INFORMAȚIE GENERALĂ

1. Denumirea operatorului economic: \_\_\_\_\_  
 2. Codul fiscal: \_\_\_\_\_  
 3. Adresa sediului central: \_\_\_\_\_  
 4. Telefon: \_\_\_\_\_  
 Fax: \_\_\_\_\_  
 E-mail: \_\_\_\_\_  
 5. Decizia de înregistrare \_\_\_\_\_

(numărul, data, înregistrării)

- \_\_\_\_\_ (instituția emitentă)  
 6. Domeniile principale de activitate: \_\_\_\_\_  
 (de indicat în conformitate cu prevederile din statutul operatorului)

7. Licențe în domeniu (certIFICATE, autorizații) \_\_\_\_\_  
 (numărul, data, instituția emitentă, genurile de activitate,

durata de valabilitate).

8. Întreprinderi, filiale, care intră în componență: \_\_\_\_\_  
 (denumirea, adresa)

9. Structuri, întreprinderi afiliate: \_\_\_\_\_  
 (denumirea, adresa)

10. Capitalul propriu la data de întocmire a ultimului bilanț \_\_\_\_\_  
 (de indicat valoarea și data)

11. Numărul personalului scriptic \_\_\_\_\_ persoane, din care muncitori \_\_\_\_\_ persoane.

12. Numărul personalului care va fi încadrat în realizarea contractului \_\_\_\_\_ persoane, din care muncitori \_\_\_\_\_ persoane, inclusiv:

(de indicat profesiile și categoriile de calificare)

13. Valoarea de bilanț a mijloacelor fixe \_\_\_\_\_ mii lei

14. Dotare tehnică: \_\_\_\_\_  
 (de indicat principale mijloace care vor fi utilizate la executarea contractului)

15. Cifra de afaceri pe ultimii 3 ani (mii lei):  
 Anul \_\_\_\_\_ mii lei  
 Anul \_\_\_\_\_ mii lei  
 Anul \_\_\_\_\_ mii lei

16. Datoriile totale ale operatorului economic \_\_\_\_\_ mii lei,  
 inclusiv: față de buget \_\_\_\_\_ mii lei

Data completării:

\_\_\_\_\_  
 (Numele, prenumele și funcția persoanei autorizate să reprezinte operatorul economic)

(semnătura) și L.Ș.

\_\_\_\_\_ ( denumirea operatorului economic)

### EXPERIENȚĂ SIMILARĂ ÎN ULTIMII 3 ANI

1. Numărul de contracte similare, executate \_\_\_\_\_
  2. Valoarea contractelor similare, executate (fără TVA):
    - 1) Conform contractelor inițial semnate \_\_\_\_\_ mii lei;
    - 2) Final la data executării contractelor \_\_\_\_\_ mii lei
  3. Denumirea beneficiarilor și adresa acestora \_\_\_\_\_  
(de enumerat beneficiarii la care sau executat contractele  
\_\_\_\_\_ similare și de indicat adresa acestora)
  4. Calitatea în care a participat la executarea contractelor \_\_\_\_\_  
(se notează opțiunea corespunzătoare de mai jos și valoare contractelor executate pentru fiecare opțiune)
    - antreprenor sau antreprenor general;
    - antreprenor asociat;
    - subantreprenor.
  5. Litigii apărute privind executarea contractelor, natura acestora și modul lor de soluționare: \_\_\_\_\_
  - 6 Durata medie de executare a contractelor (zile,):
    - a) contractată - \_\_\_\_\_
    - b) efectiv realizată - \_\_\_\_\_
    - c) motivul de decalare a termenelor contractate (de indicat,) \_\_\_\_\_
  7. Principalele completări (suplimente) la contractele inițial semnate (de indicat) \_\_\_\_\_
  8. Principalele remedieri și completări înscrise în procesele-verbale de recepție față de devizele de cheltuieli anexate la contracte: \_\_\_\_\_
  9. Alte aspecte relevante prin care operatorul economic își susține experiența similară: \_\_\_\_\_
- Data completării: \_\_\_\_\_
- Numele, prenumele și funcția persoanei autorizate să reprezinte operatorul economic  
Semnătura, L.Ș.



**DECLARAȚIE PRIVIND ELIGIBILITATEA**

1. Subsemnatul, \_\_\_\_\_  
(numele, prenumele și funcția reprezentantului operatorului economic)

\_\_\_\_\_ Denumirea și adresa operatorului economic

declar pe propria răspundere că materialele și informațiile furnizate beneficiarului sunt corecte și înțeleg că beneficiarul are dreptul de a solicita, în scopul verificării și al confirmării informației și a documentelor care însoțesc oferta, orice informații suplimentare privind eligibilitatea noastră, precum și experiența, competența și resursele de care dispunem.

2. Prezenta declarație este valabilă până la data de \_\_\_\_\_  
(se indică data expirării perioadei de valabilitate a ofertei)

Numele, prenumele și funcția reprezentantului operatorului economic: \_\_\_\_\_

Semnătura, LȘ

Data completării: \_\_\_\_\_