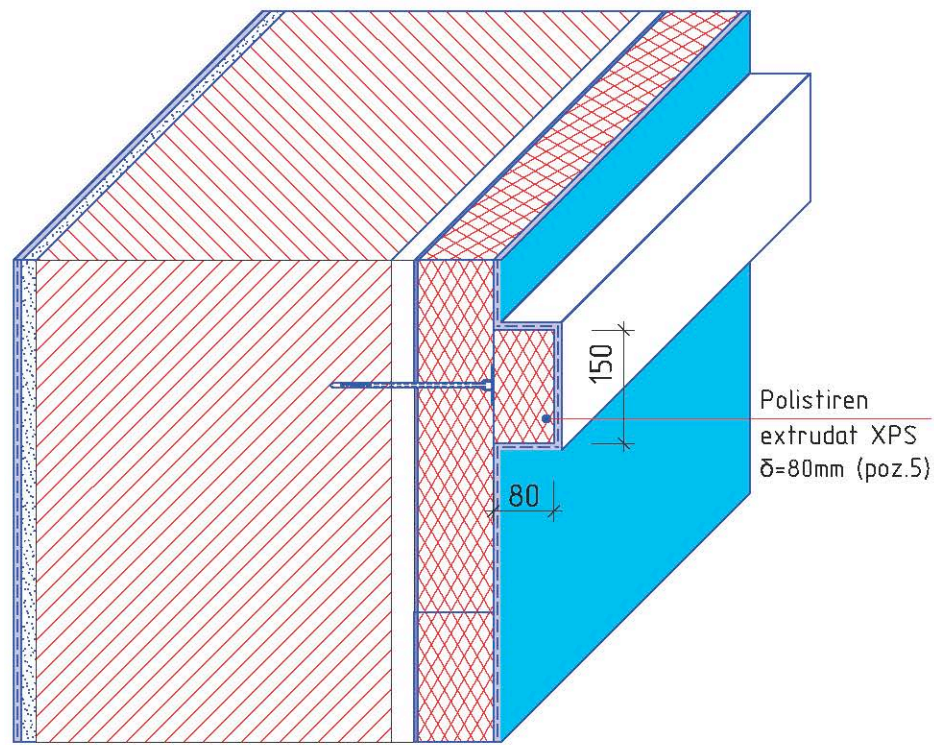
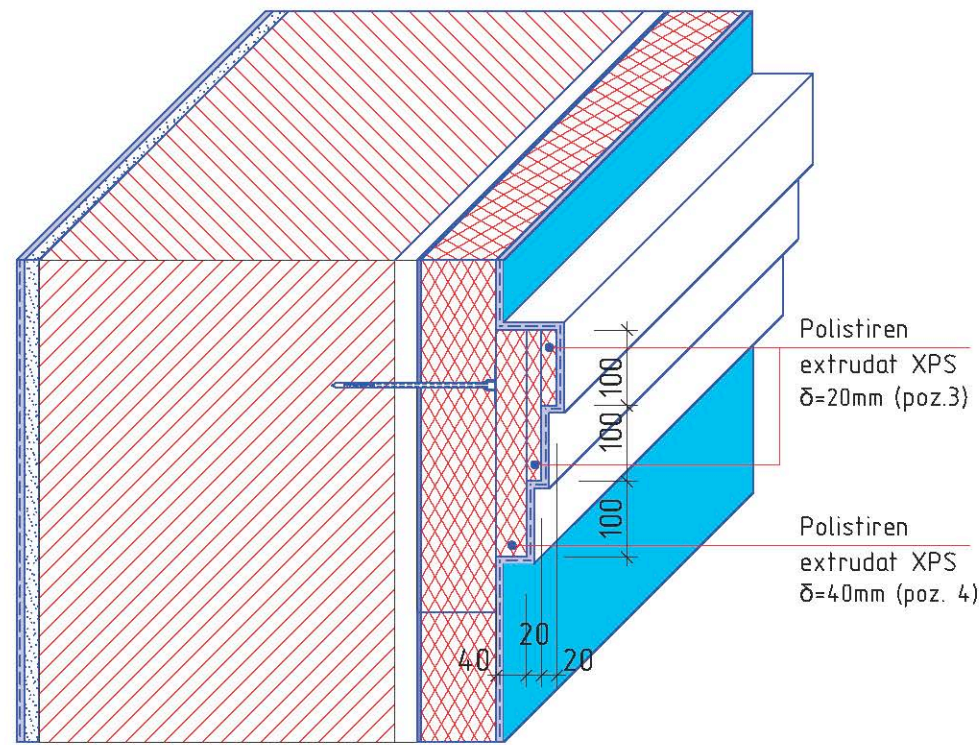


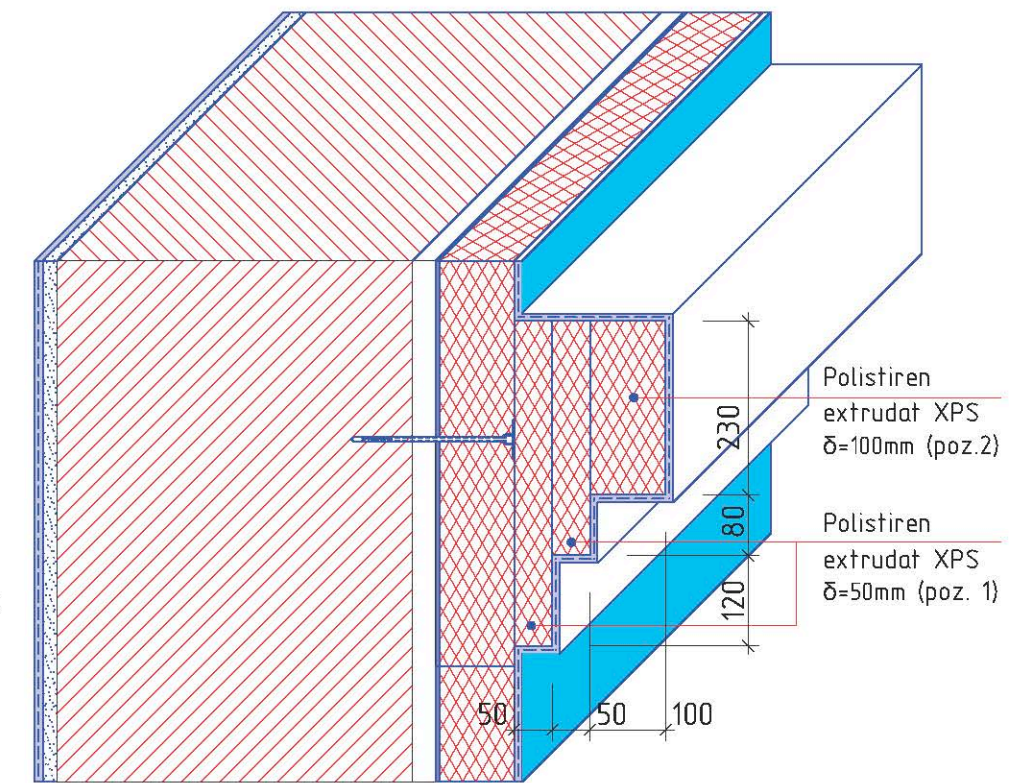
Element decorativ nr. 3



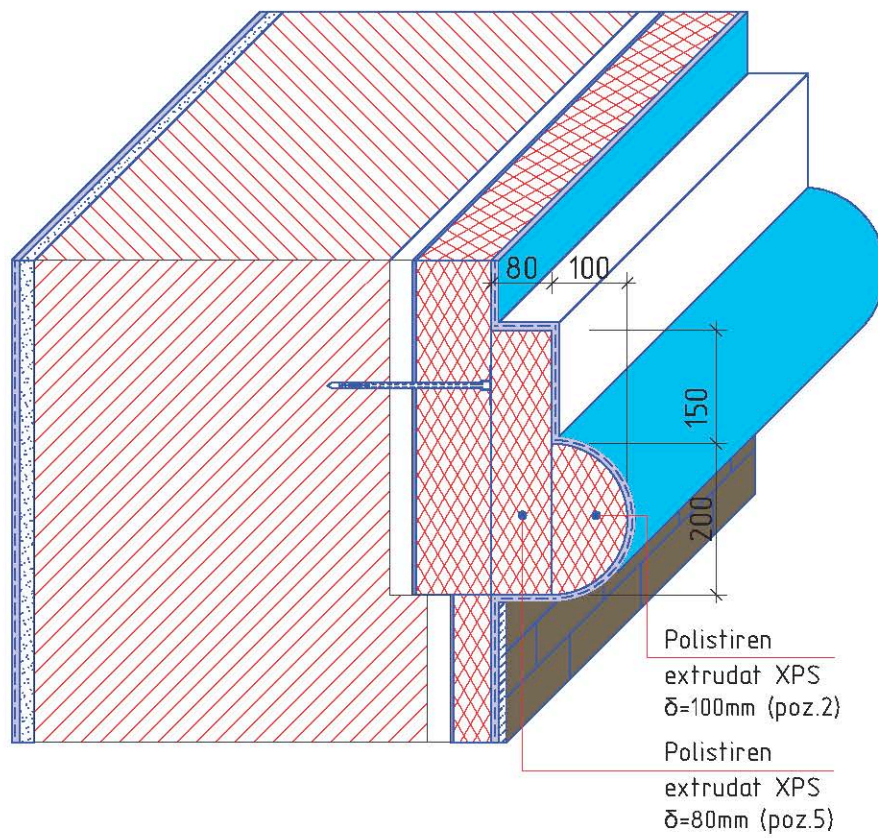
Element decorativ nr. 2



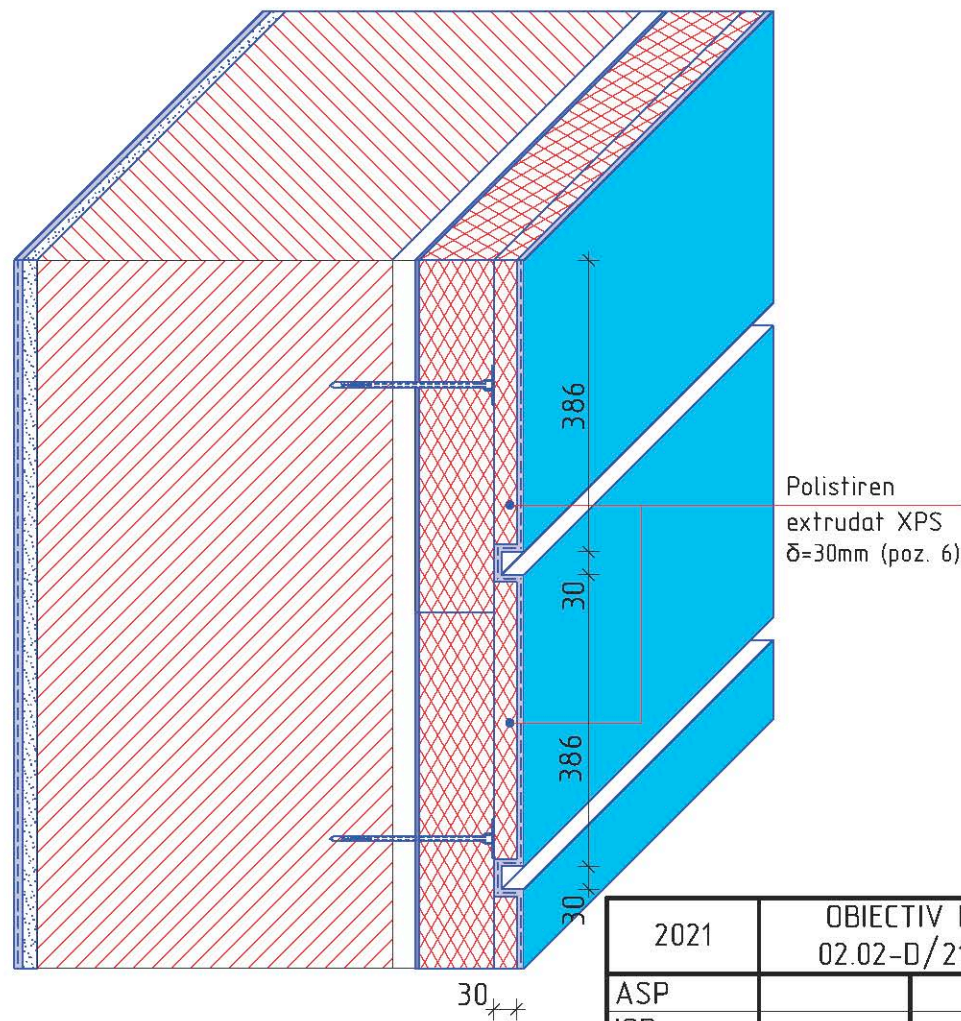
Element decorativ nr. 1



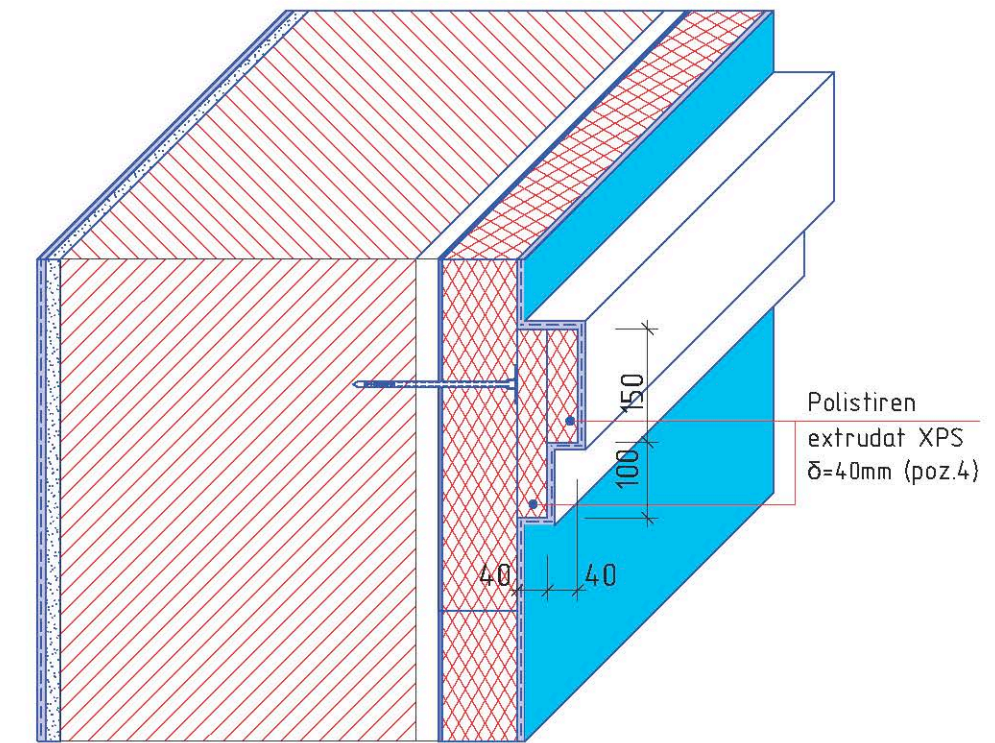
Element decorativ nr. 6



Element decorativ nr. 5



Element decorativ nr. 4



Nota:

1. Pe planşa data sunt descrise următoarele tipuri de lucrări:
- Executarea elementelor decorative
2. Specificația materialelor pentru elemente decorative vezi pl. 17

2021	OBIECTIV NR. - 02.02-D/21-SAC	Reabilitarea și modernizarea Muzeului de Istorie și Etnografie din str. Ștefan cel Mare și Sfânt 82, mun. Bălți			
ASP		02.21	Efficientizarea termică	Etapa	Foai
ISP		02.21			
Elaborat		02.21	Element decorativ nr. 1, 2, 3, 4, 5, 6		

Specificatia materialelor pentru elementele decorative

Pozitia	Denumirea	Cantitate	Unitate de masura	Nota
1	Polistiren extrudat XPS $\delta=50\text{mm}$, $\lambda\leq 0,032\text{ W/mK}$, $\rho\geq 35\text{ kg/m}^3$	11,0	m ²	
2	Polistiren extrudat XPS $\delta=100\text{mm}$, $\lambda\leq 0,032\text{ W/mK}$, $\rho\geq 35\text{ kg/m}^3$	7,0	m ²	
3	Polistiren extrudat XPS $\delta=20\text{mm}$, $\lambda\leq 0,032\text{ W/mK}$, $\rho\geq 35\text{ kg/m}^3$	30,0	m ²	
4	Polistiren extrudat XPS $\delta=40\text{mm}$, $\lambda\leq 0,032\text{ W/mK}$, $\rho\geq 35\text{ kg/m}^3$	30,0	m ²	
5	Polistiren extrudat XPS $\delta=80\text{mm}$, $\lambda\leq 0,032\text{ W/mK}$, $\rho\geq 35\text{ kg/m}^3$	40,0	m ²	
6	Polistiren extrudat XPS $\delta=30\text{mm}$, $\lambda\leq 0,032\text{ W/mK}$, $\rho\geq 35\text{ kg/m}^3$	32,0	m ²	

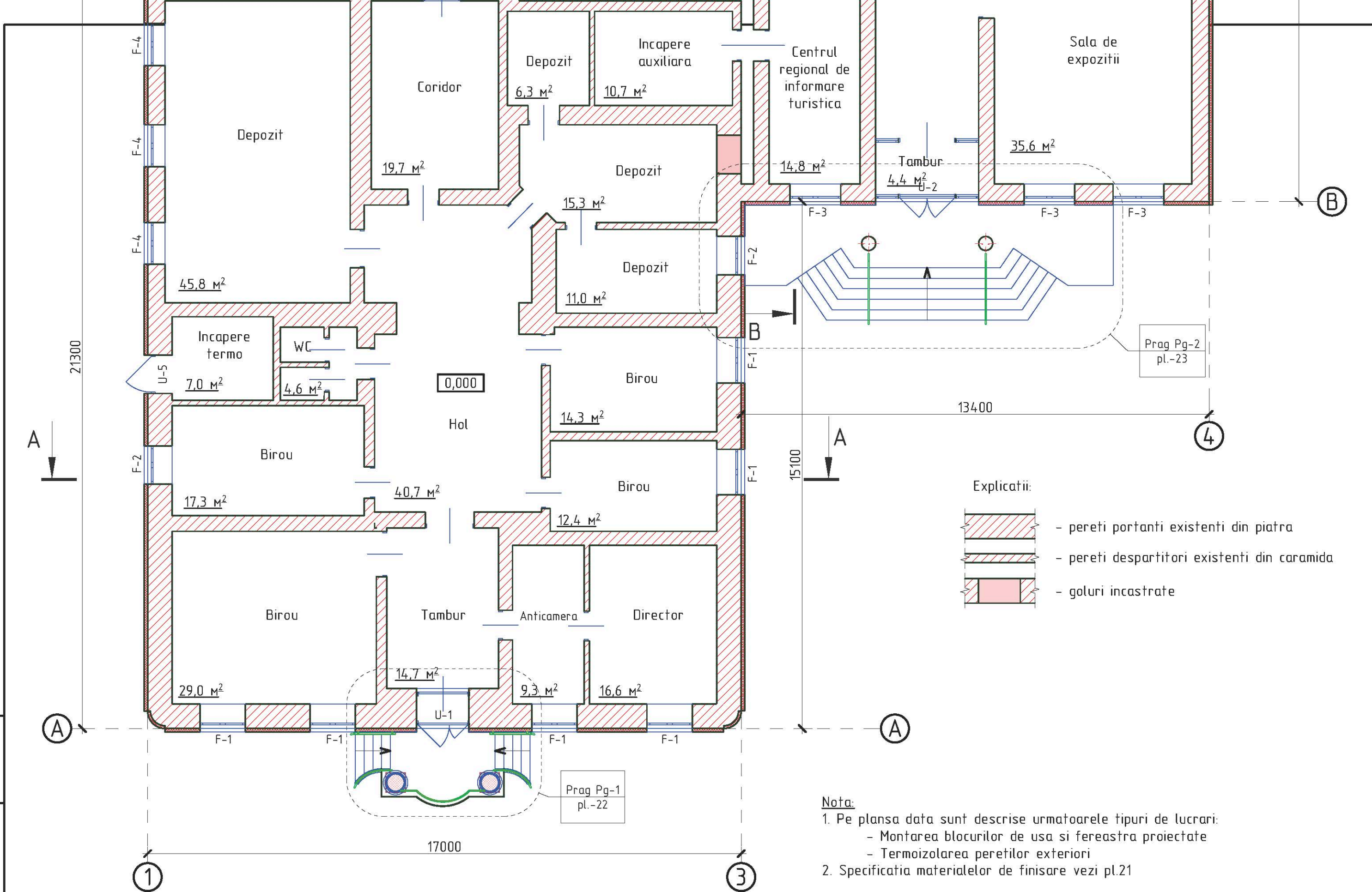
Fisa coloristica

Pozitia	Suprafata finisarii	Factura	Denumirea	Suprafata, m ²	Nota
1	Soclu		Piatra decorativa de exterior pe adeziv, culoare gri	60,0	
2	Perete		Vopsea acrilica de exterior culoare albastru deschis	510,0	
3	Elemente decorative		Vopsea acrilica de exterior culoare alba	205,0	
4	Usi si ferestre		Profil din lemn de culoare alba	-	voluma vezi pl.-19
5	Burlan, jgheab		Din tabla zincata de culoare alba	-	voluma vezi pl.-21
6	Prag, rampa		Gresie de exterior culoare cafeenie	-	voluma vezi pl.-22, 23, 25
7	Balustrada		Din metal vopsit cu vopsea emailata culoare gri inchis	-	voluma vezi pl.-24, 26

- La finisarea fatadelor se vor folosi materiale de constructii care corespund standartelor R.Moldova, normativelor antiincendiar si sanitar.
- Inainte de lucrarile de finisare toate suprafetele peretilor se vor curata de praf si se vor grundui.

Nr.inve.a.orig. Data si semnatura Nr.inve.schim.

2021	OBIECTIV NR. - 02.02-D/21-SAC	Reabilitarea si modernizarea Muzeului de Istorie si Etnografie din str. Stefan cel Mare si Sfint 82, mun. Balti		
ASP		02.21	Eficientizarea termica	Etapa Foaie Foi
ISP		02.21		
Elaborat		02.21	Fisa coloristica; Specificatia materialelor pentru elementele decorative	



- Explicatii:**
- pereti portanti existenti din piatra
 - pereti despartitori existenti din caramida
 - goluri incastrate

Nota:
 1. Pe plansa data sunt descrise urmatoarele tipuri de lucrari:
 - Montarea blocurilor de usa si fereastră proiectate
 - Termoizolarea peretilor exteriori
 2. Specificatia materialelor de finisare vezi pl.21

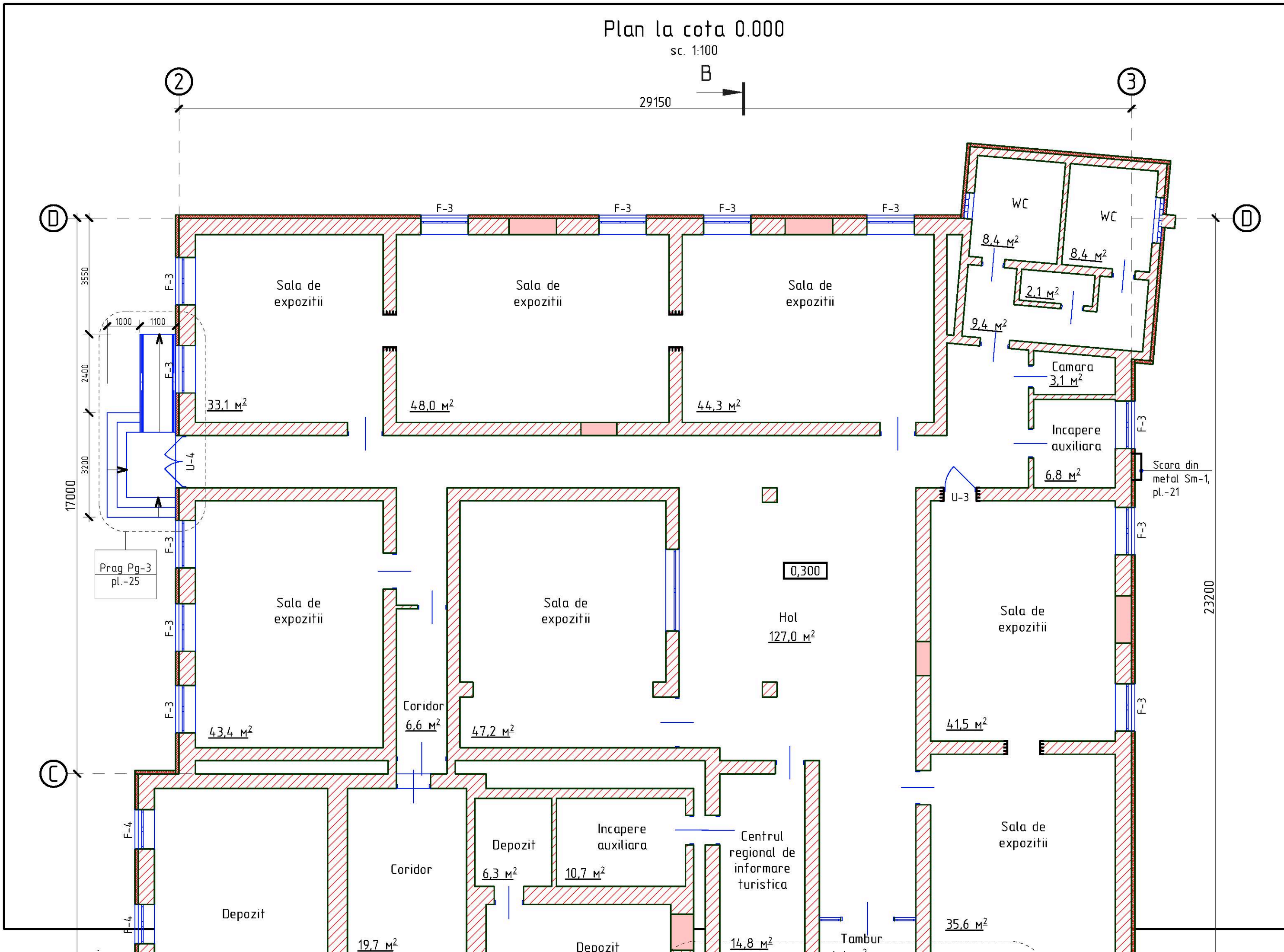
2021	OBIECTIV NR. - 02.02-D/21-SAC			Reabilitarea si modernizarea Muzeului de Istorie si Etnografie din str. Stefan cel Mare si Sfint 82, mun. Balti			
ASP			02.21	Eficientizarea termica	Etapa	Foai	Foi
ISP			02.21		PE	18	
Elaborat			02.21	Plan la cota 0.000			

Plan la cota 0.000

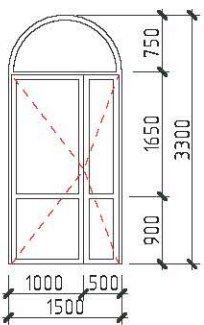
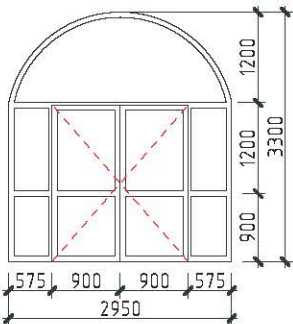
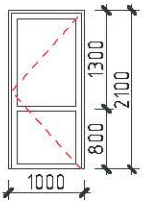
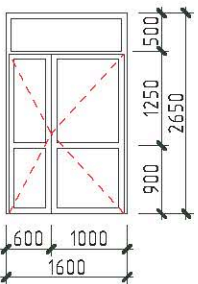
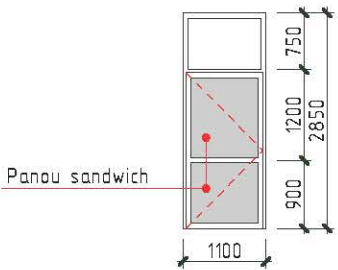
sc. 1:100

29150

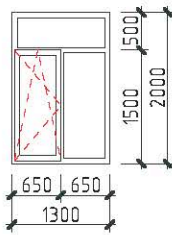
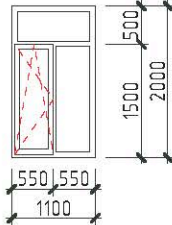
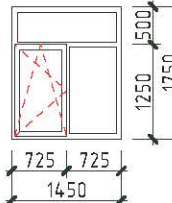
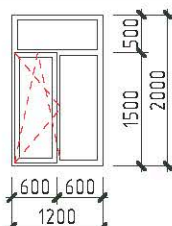
B



Specificatia blocurilor de usa

Marca, pozitia	Schita	Denumirea	Buc.	Nota
U-1		Bloc de usa din lemn (S=4,7m ²), sticluire termopan cu o camera	1	S _{tot} =4,7m ²
U-2		Bloc de usa din lemn (S=8,8m ²), sticluire termopan cu o camera	1	S _{tot} =8,8m ²
U-3		Bloc de usa din lemn de interior (S=2,1m ²), sticluire intr-un rind	1	S _{tot} =2,1m ²
U-4		Bloc de usa din lemn (S=4,24m ²), sticluire termopan cu o camera	1	S _{tot} =4,24m ²
U-5		Bloc de usa din lemn (S=3,14m ²), sticluire termopan cu o camera si sandwich panouri	1	S _{tot} =3,14m ²

Specificatia blocurilor de fereastr

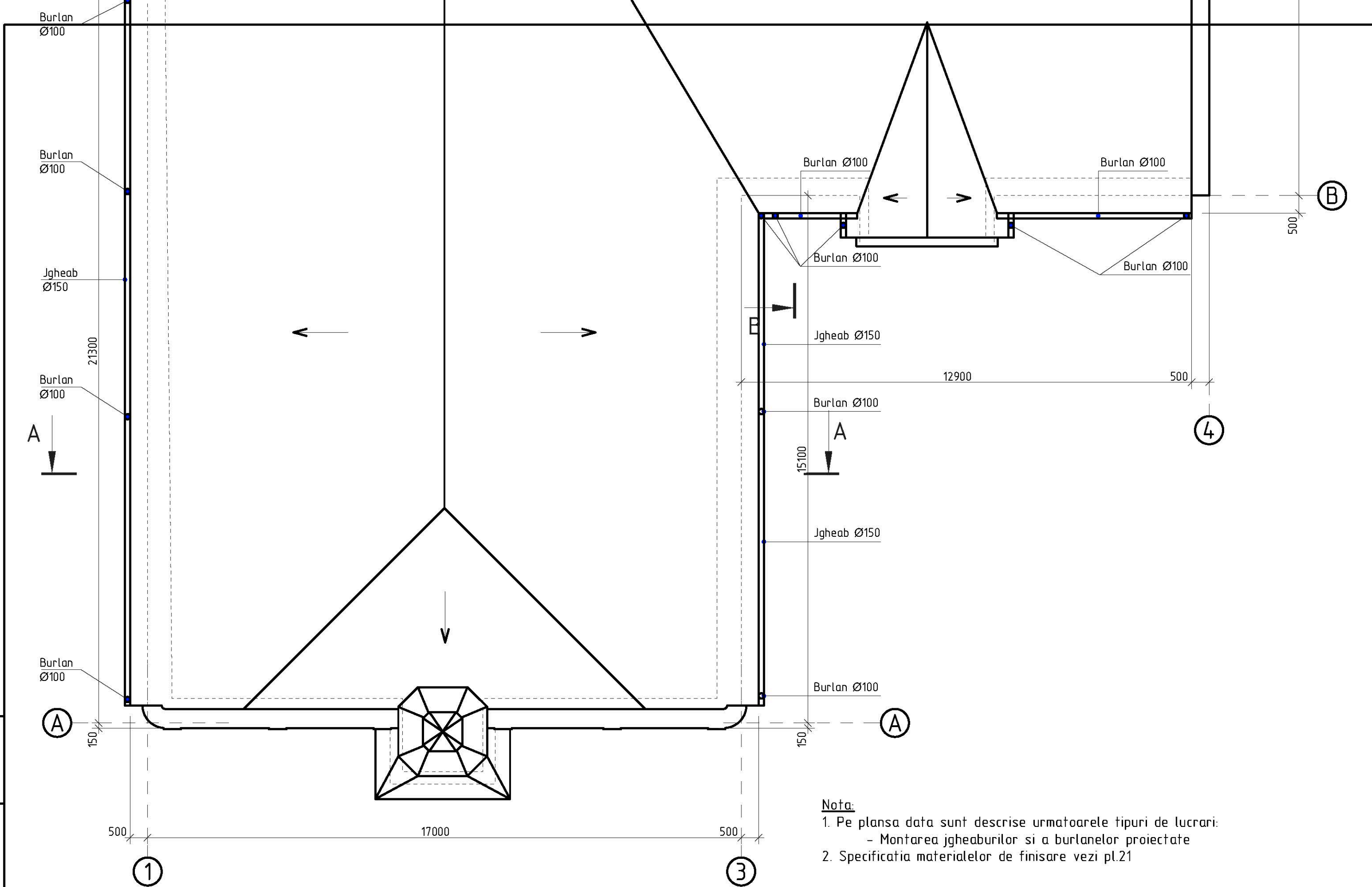
Marca, pozitia	Schita	Denumirea	Buc.	Nota
F-1		Bloc de fereastr din lemn (S=2,6m ²), sticluire termopan cu o camera	6	S _{tot} =15,6m ² Deschidere oscilobatanta
F-2		Bloc de fereastr din lemn (S=2,2m ²), sticluire termopan cu o camera	2	S _{tot} =4,4m ² Deschidere oscilobatanta
F-3		Bloc de fereastr din lemn (S=2,54m ²), sticluire termopan cu o camera	15	S _{tot} =38,1m ² Deschidere oscilobatanta
F-4		Bloc de fereastr din lemn (S=2,4m ²), sticluire termopan cu o camera	3	S _{tot} =7,2m ² Deschidere oscilobatanta

Nota:

1. Pina la comanda blocurilor de usa si fereastr se vor verifica toate dimensiunile golurilor.
2. Dupa montarea blocurilor de usa si fereastr toate rusturile se vor umple cu spuma poliuretana.
3. La ferestre de prevazut glafuri exterioare din tabla zincata cu acoperire polimerica si capetele indoite cu latimea 250 mm, glafuri inferioare din lemn cu latimea 450mm si 650mm (vezi specificatia materialelor de finisare pl.-21) si plasa contra tintarilor.
4. Volumele finisarii muchiilor de usa si fereastr (vezi specificatia materialelor de finisare pl.- 21).
5. Toate blocurile de usa vor fi executate fara toc de jos.

Nr.inve.a.orig. Data si semnatura Nr.inve.schim.

2021	OBIECTIV NR. - 02.02-D/21-SAC	Reabilitarea si modernizarea Muzeului de Istorie si Etnografie din str. Stefan cel Mare si Sfint 82, mun. Balti		
ASP		02.21	Etapa	Foai
ISP		02.21	PE	19
Elaborat		02.21	Specificatia blocurilor de usa si fereastr	



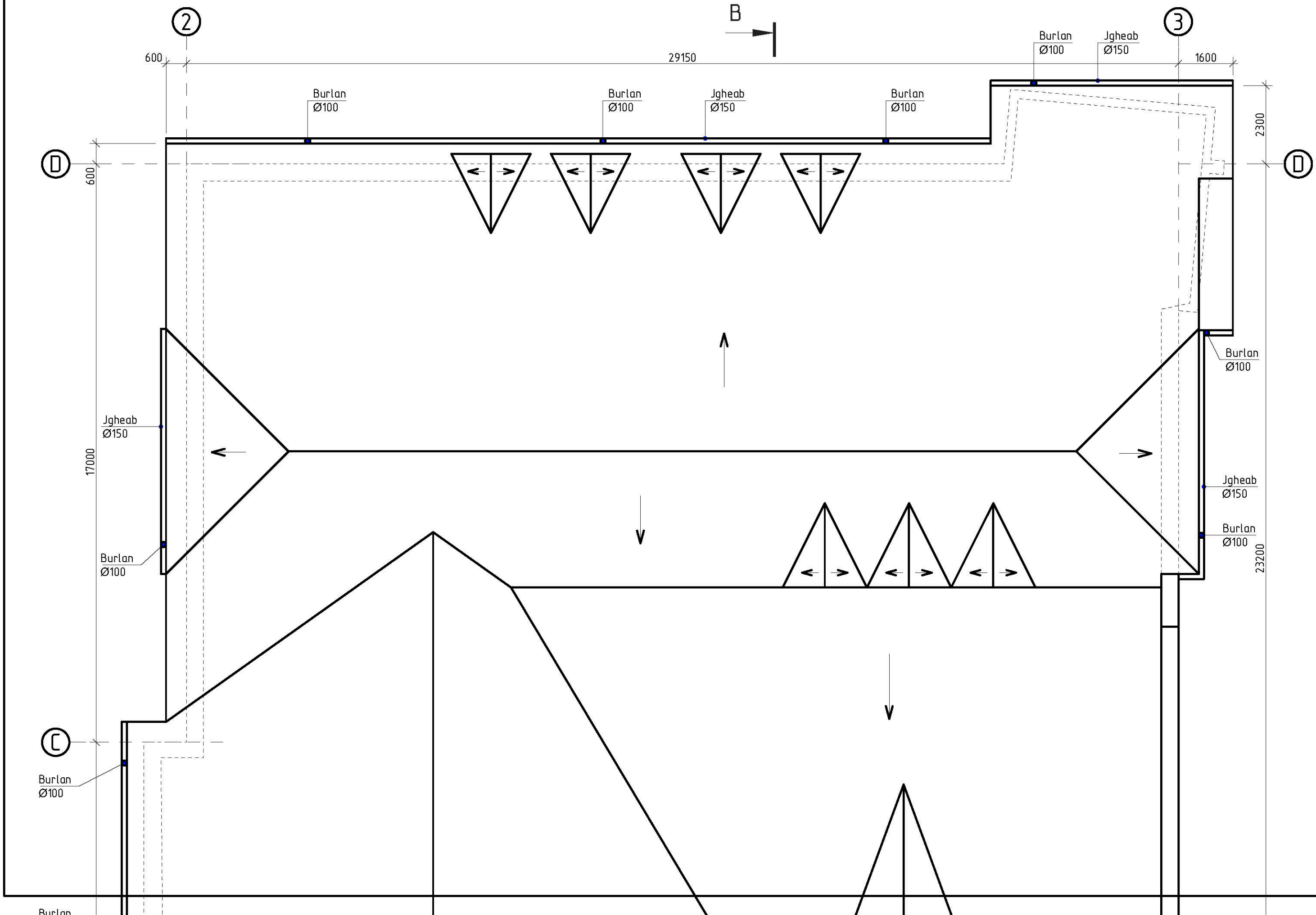
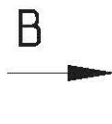
Nota:

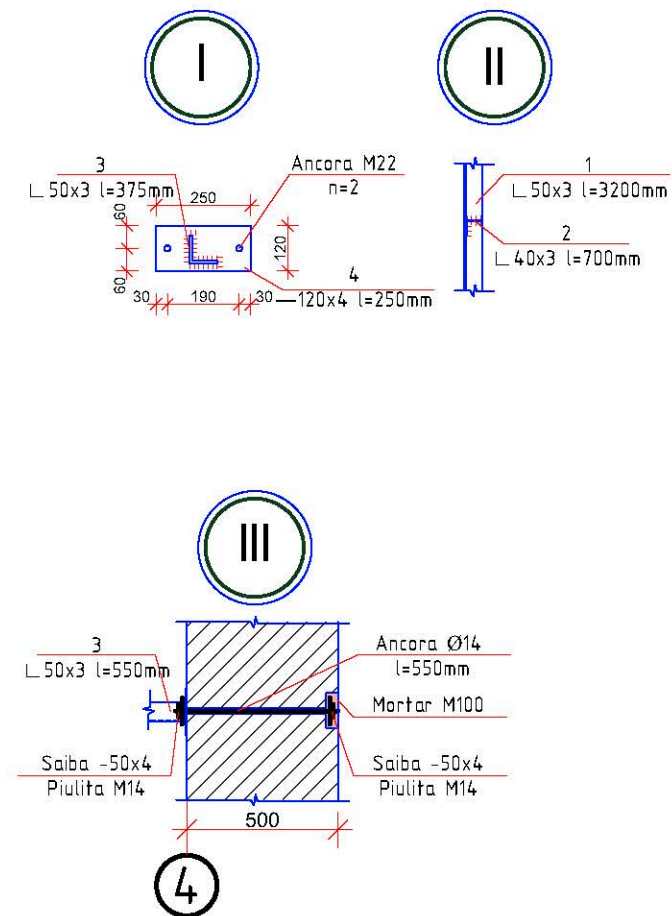
1. Pe plansa data sunt descrise urmatoarele tipuri de lucrari:
- Montarea jgheaburilor si a burlanelor proiectate
2. Specificatia materialelor de finisare vezi pl.21

2021	OBIECTIV NR. - 02.02-D/21-SAC			Reabilitarea si modernizarea Muzeului de Istorie si Etnografie din str. Stefan cel Mare si Sfint 82, mun. Balti			
ASP			02.21	Eficientizarea termica	Etapa	Foai	Foi
ISP			02.21		PE	20	
Elaborat			02.21	Plan acoperis			

Plan acoperis

sc. 1:100





Specificatia elementelor din metal

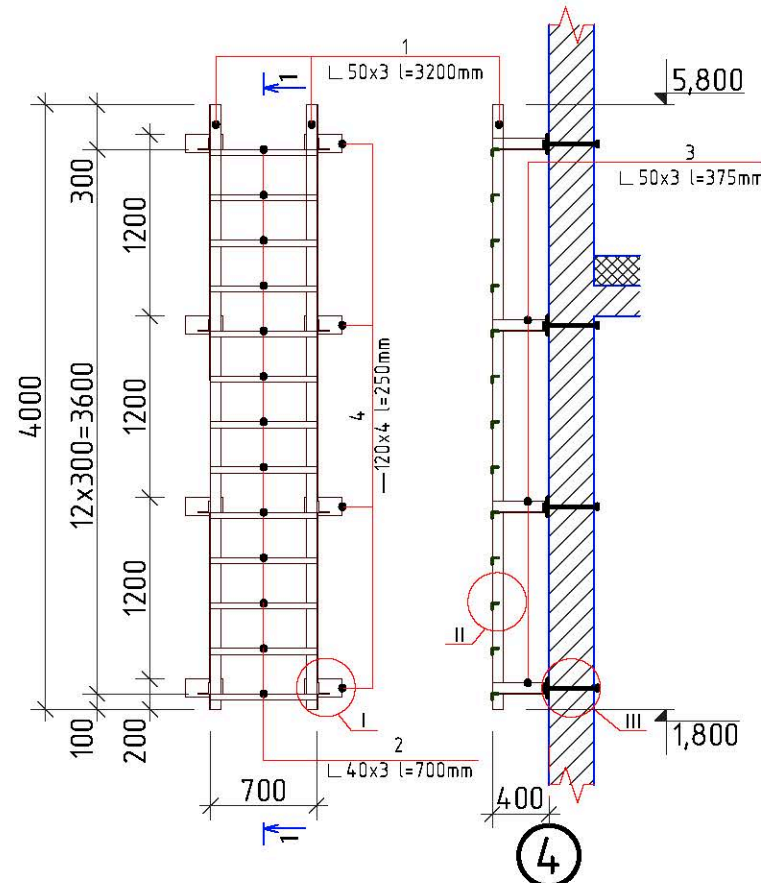
Pozitia	Denumirea	buc.	Massa un. kg.	Nota
	Scara din metal Sm-1	1		
1	L 50x3 GOST 8509-86 l=4000 mm	2	9,28	18,56 kg
2	L 40x3 GOST 8509-86 l=700 mm	13	1,30	16,9 kg
3	L 50x3 GOST 8509-86 l=400 mm	8	0,93	7,44 kg
4	—120x4 GOST 103-76 l=250 mm	8	0,94	7,52 kg
	Ancora A-I-14 GOST 5781-82 l=550 mm	16	0,66	10,56 kg
	Piulita M14 GOST 5915-70	32	0,02533	0,81 kg
*	Saiba —50x4 GOST 103-76 l=50 mm	32	0,08	2,56 kg
	Mortar M100	-	-	0,02 M ³

Scara Sm-1

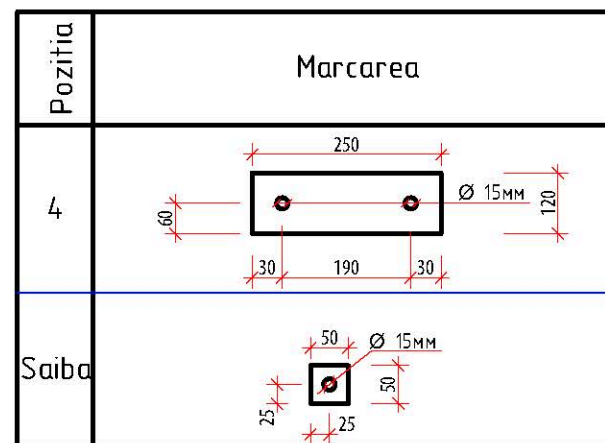
sc. 1:50

1-1

sc. 1:50



Borderoul detaliilor



Specificatia materialelor de finisare

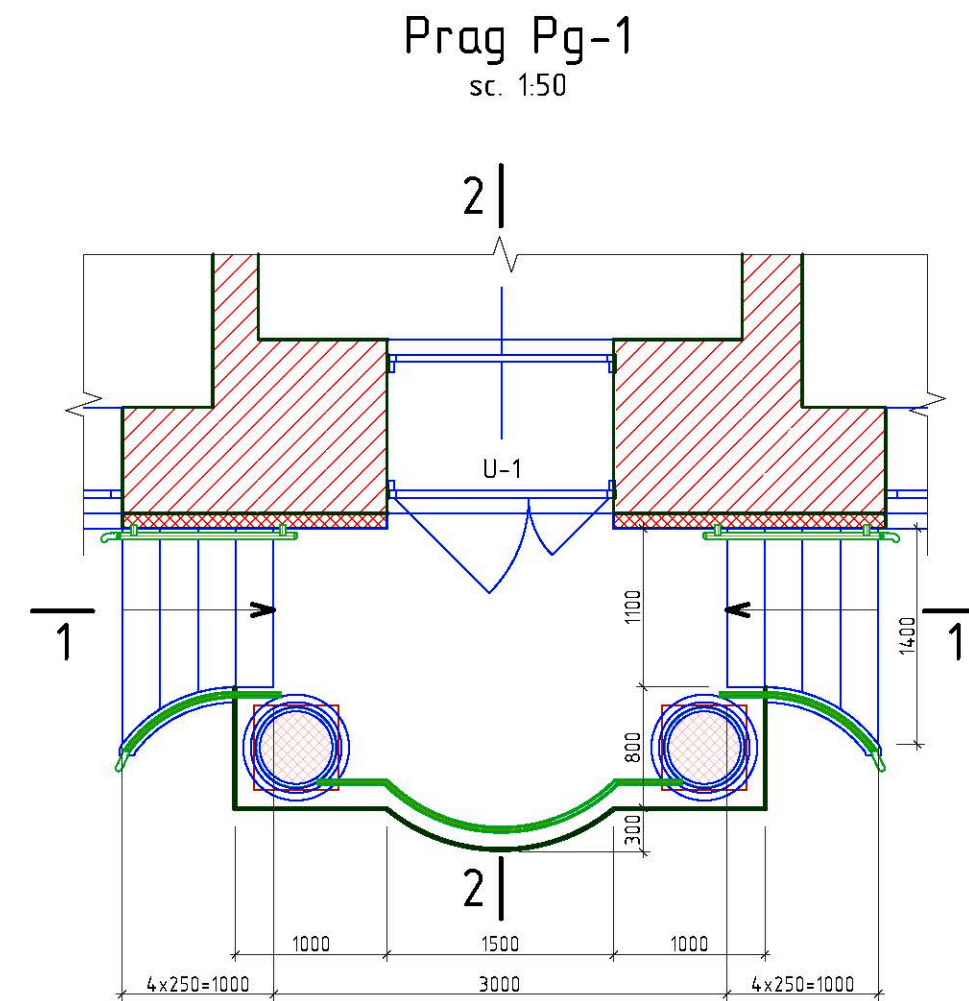
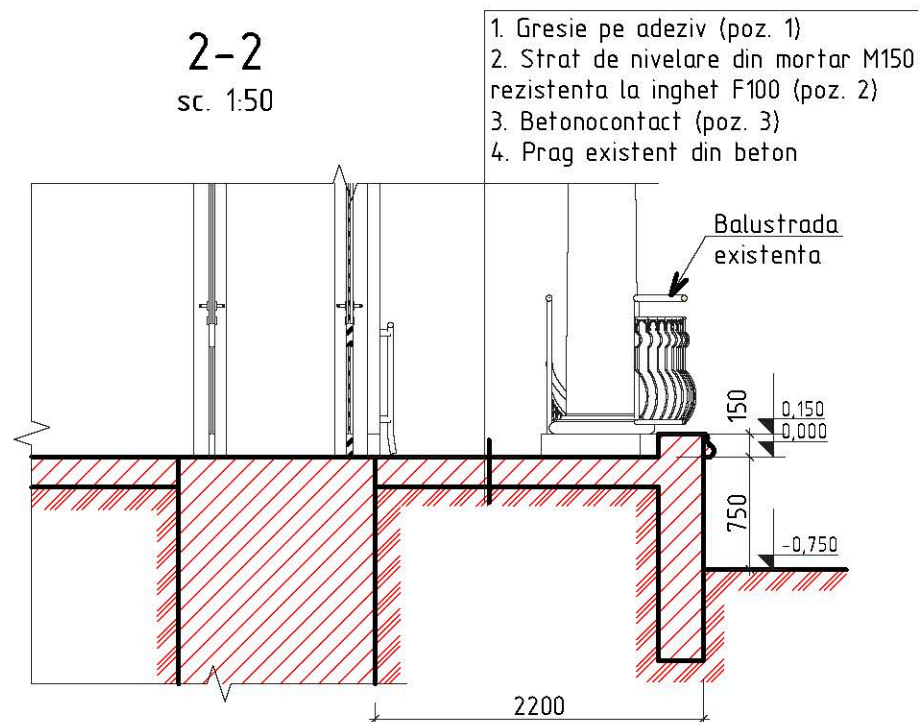
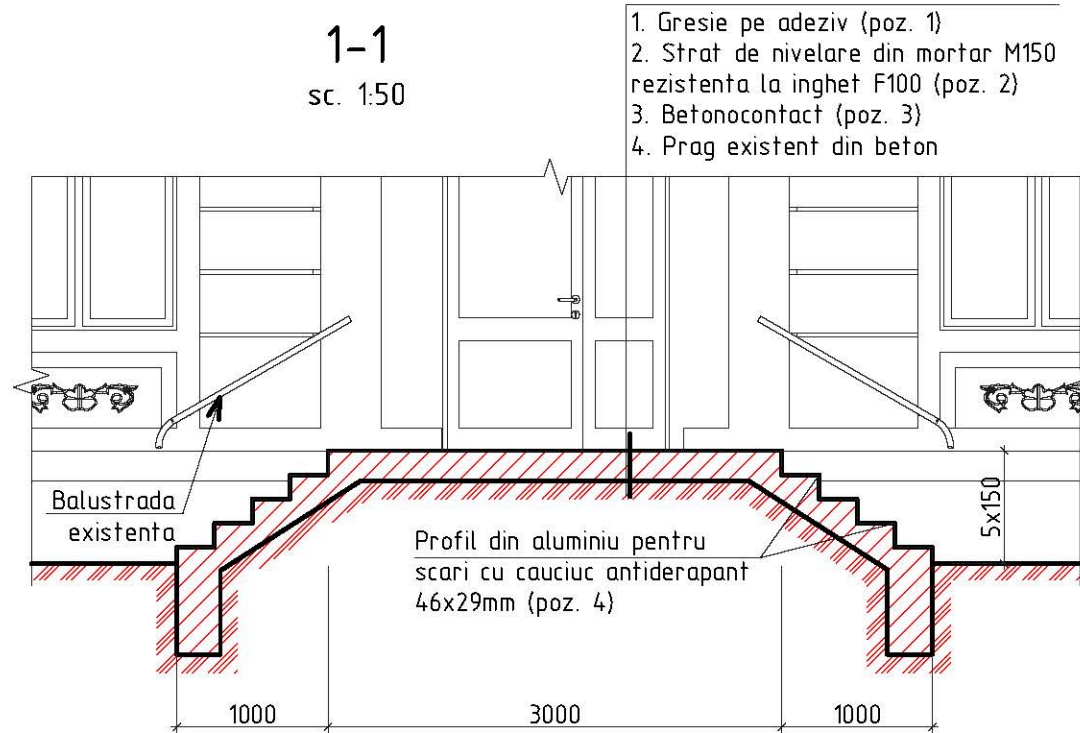
Pozitia	Denumirea	Cantitate	Unitate de masura	Nota
Ferestre				
	Glaf interior din lemn, L=450 mm	27,2	m	
	Glaf interior din lemn, L=650 mm	10,8	m	
	Glaf exterior din tabla zincata cu acoperire polimerica si capetele indoiate, L=250 mm	38,0	m	
Finisarea muchiiilor interioare				
	Betonocontact, reparatia tencuiei 50% mortar M100 Ø=30mm, chituire pe plasa din fibra de sticla 5x5, chituire finis, grunduire, vopsea acrilica de interior	61,2	m ²	
	Cornar de nivelare din aluminiu	132,0	m ²	
Acoperis				
	Jgheab Ø150 din tabla zincata cu acoperire polimerica de culoare alba	92,4	m	
	Burlan Ø100 din tabla zincata cu acoperire polimerica de culoare alba			
	h= 4,8m	6	buc.	
	h= 4,5m	5	buc.	
	h= 6,7m	2	buc.	
	h= 3,2m	1	buc.	
	h= 2,6m	1	buc.	
	h= 4,0m	3	buc.	

Nota:

- Pe plansa data sunt descrise urmatoarele tipuri de lucrari:
- Executarea scari din metal pentru acces in cerdac

2021	OBIECTIV NR. - 02.02-D/21-SAC	Reabilitarea si modernizarea Muzeului de Istorie si Etnografie din str. Stefan cel Mare si Sfint 82, mun. Balti		
ASP		02.21	Eficientizarea termica	Etapa
ISP		02.21		Foai
Elaborat		02.21	Specificatia materialelor de finisare; Scara Sm-1; Nod I, II, III; Sectiunea 1-1	Foi

Nr.inve.a.orig./Data si semnatura/Nr.inve.schim.



Specificatia materialelor

Pozitia	Denumirea	Cantitate	Unitate de masura	Nota
Prag Pg-1				
1	Gresie de exterior cu suprafata antiderapanta pe adeziv	11,0	m ²	
2	Strat de nivelare din mortar M150 $\delta=20$ mm rezistent la inghet F100	11,0	m ²	
3	Betonocontact	11,0	m ²	
4	Profil din aluminiu pentru scari cu cauciuc antiderapant 46x29mm	11,8	m	

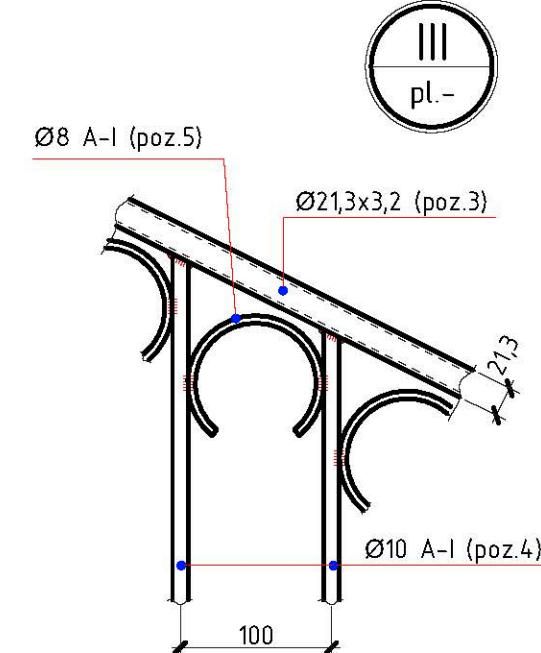
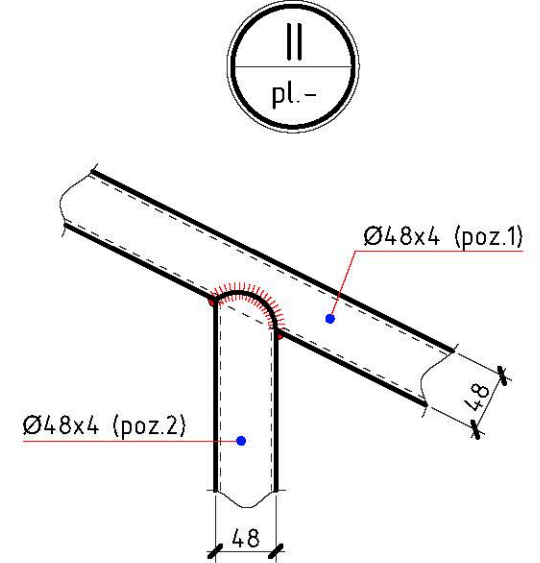
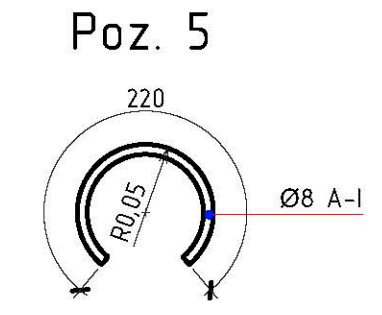
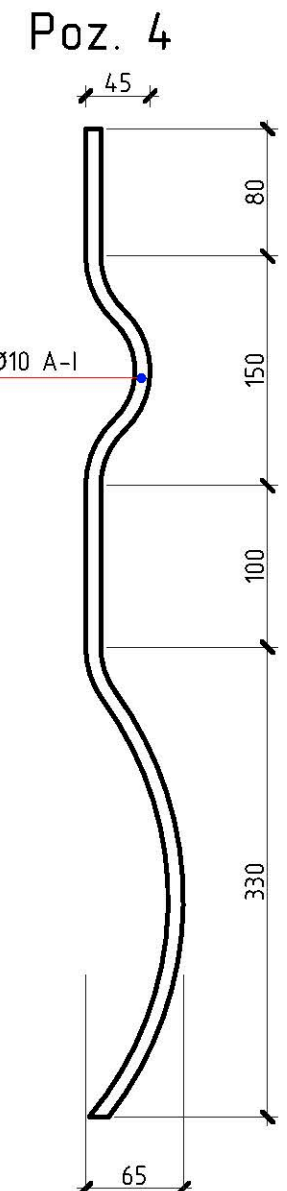
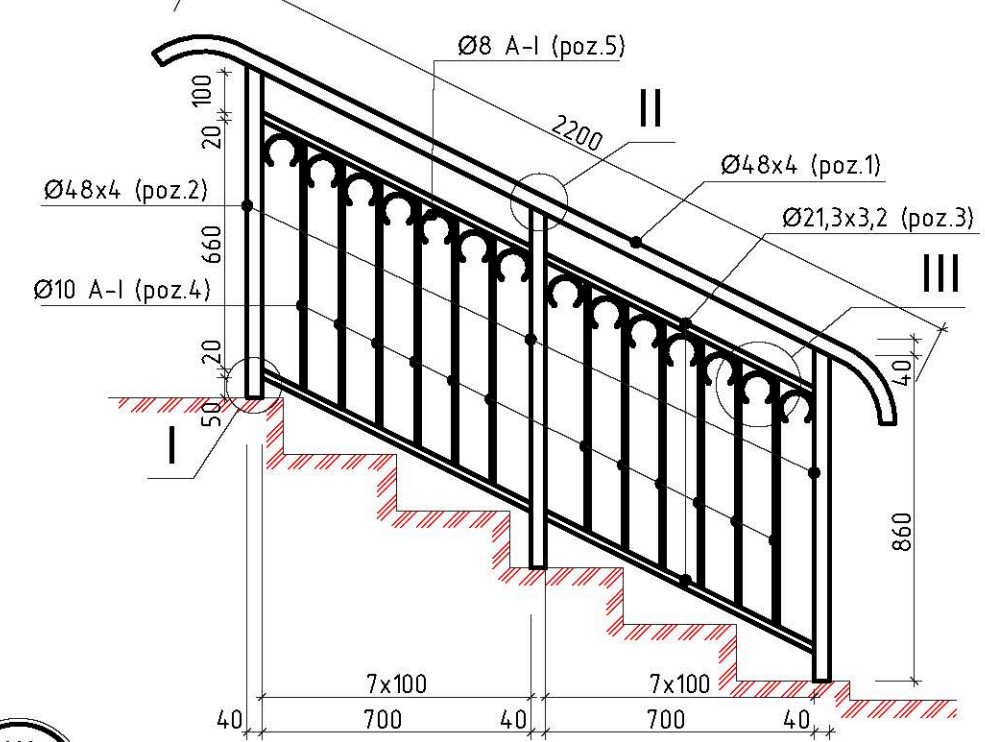
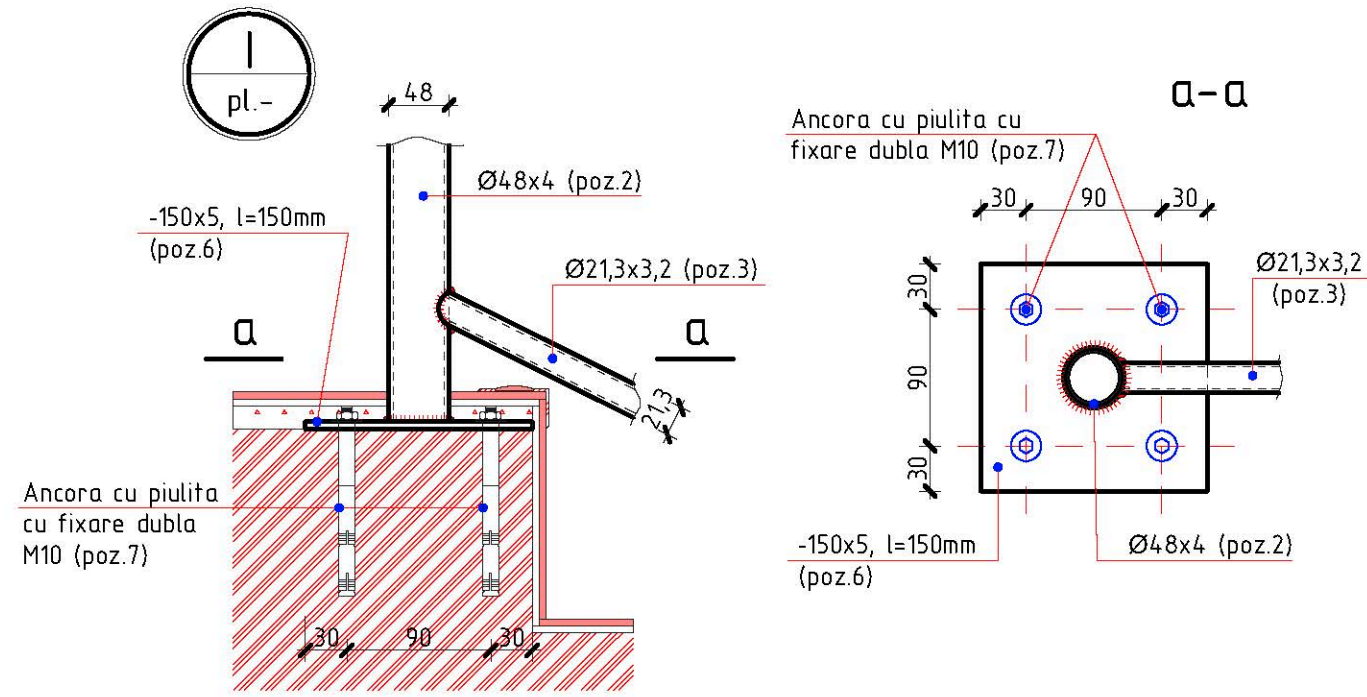
Nota:

- Pe plansa data sunt descrise urmatoarele tipuri de lucrari:
 - Finisarea pragului cu gresie
 - Montarea profilului antiderapant

2021	OBIECTIV NR. -	Reabilitarea si modernizarea Muzeului de Istorie si Etnografie din str. Stefan cel Mare si Sfint 82, mun. Balti				
ASP		02.21	Eficientizarea termica		Etapa	Foie
ISP		02.21				Foi
Elaborat		02.21	Prag Pg-1; Sectiunea 1-1, 2-2; Specificatia materialelor			

Balustrada din metal Bl-1

sc. 1:20



1. Toate imbinarile prin sudura se va efectua cu electrozi tip Э-42 ГОСТ 9467-75, imbinarea de sutura cu inaltimea h=6mm, lungimea - pe toata lungimea imbinarii.
2. Dupa executarea lucrarilor de sudura imbinarile trebuie curatate si executata protectia anticoroziva.
3. Protectia anticoroziva a constructiilor din metal se va efectua in corespundere cu NCM E.04.04:2016 "Proiectarea protectiei anticorozive a constructiilor".
4. Toate constructiile din otel vor fi vopsite cu lac de grupa "I" in corespundere cu NCM E.04.04:2016.
5. Constructiile din metal trebuie sa fie grunduite cu 1 strat de grund ГФ-021 (ГОСТ 25125-82), urmata de vopsirea cu vopsea emilata ПФ-133 (ГОСТ 926-82) cu grosimea 100 мкм.

Specificatia materialelor

Poz.	Denumirea	Buc.	Masa un. kg	Nota
	Balustrada Bl-1	2		
1	Ø48x4 ГОСТ 3262-75 l=2300mm	1	9,98	9,98
2	Ø48x4 ГОСТ 3262-75 l=960mm	3	4,17	12,51
3	Ø21,3x3,2 ГОСТ 3262-75 l=800mm	4	1,14	4,56
4	Ø10 A-I ГОСТ 5781-82 l=700mm	12	0,43	5,16
5	Ø8 A-I ГОСТ 5781-82 l=220mm	14	0,087	1,22
6	-150x5 ГОСТ 103-76 l=150mm	3	0,294	0,882
7	Ancora M10 ГОСТ 28778-90 l=100mm	12	0,091	1,092

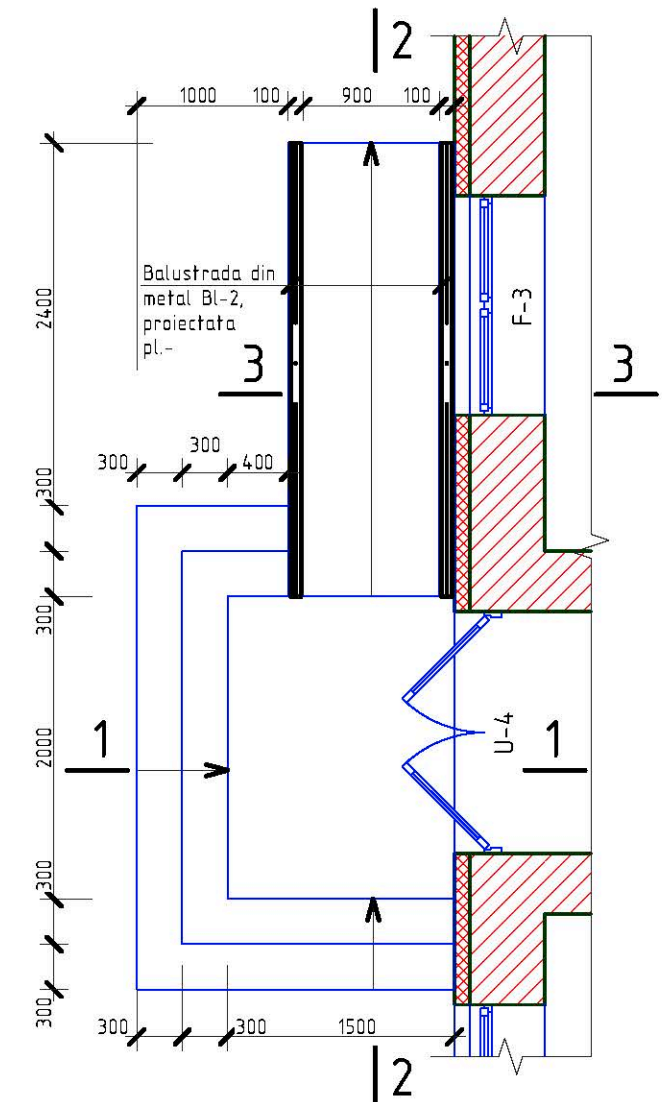
Nota:

1. Pe plansa data sunt descrise urmatoarele tipuri de lucrari:
- Executarea balustradei proiectate

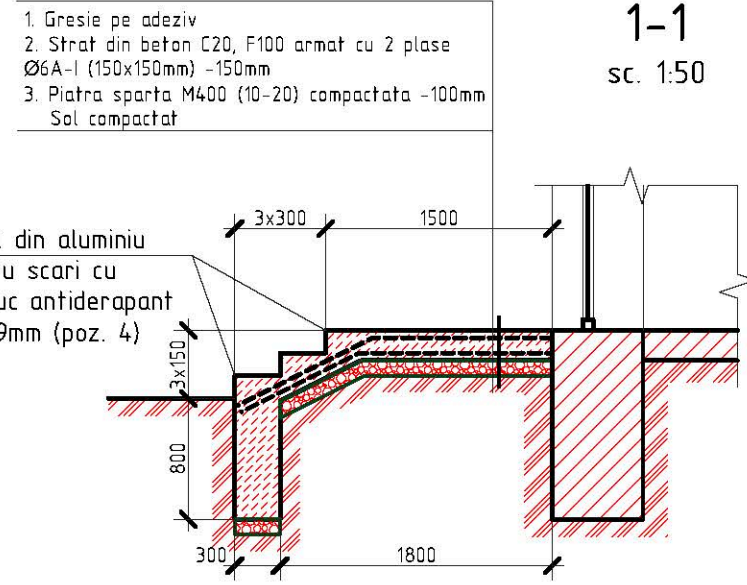
2021	OBIECTIV NR. - 02.02-D/21-SAC	Reabilitarea si modernizarea Muzeului de Istorie si Etnografie din str. Stefan cel Mare si Sfint 82, mun. Balti		
ASP		02.21	Efficientizarea termica	Etapa
ISP		02.21		Foai
Elaborat		02.21	Balustrada din metal Bl-1; Nod I, II, III; Sectiunea a-a; Specificatia materialelor	Foi

Nr.inve.a.orig. Data si semnatura Nr.inve.schim.

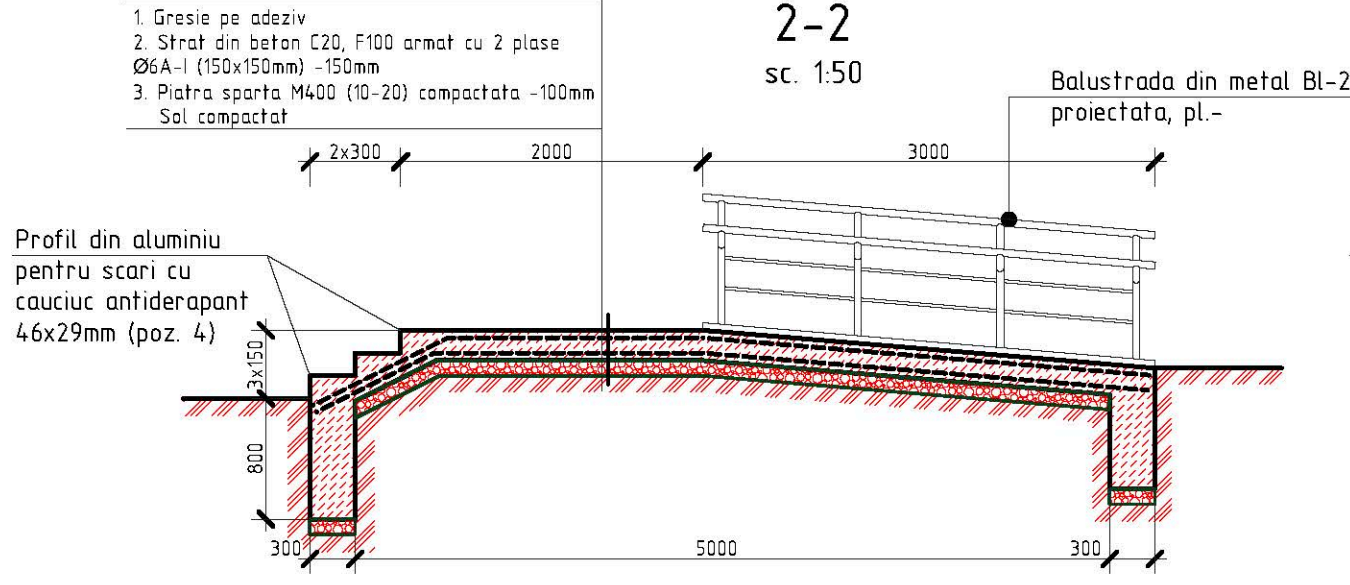
Prag Pg-3
sc. 1:50



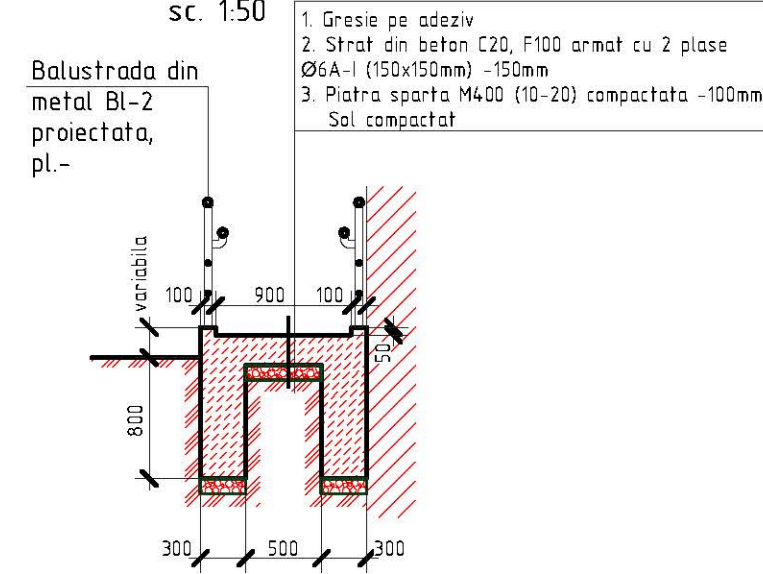
1-1
sc. 1:50



2-2
sc. 1:50



3-3
sc. 1:50



Specificatia materialelor

Pozitia	Denumirea	Cantitate	Unitate de masura	Nota
<u>Prag Pg-3</u>				
1	Gresie de exterior cu suprafata antiderapanta pe adeziv	13,0	m ²	
2	Strat din beton C20 rezistenta la inghet F100	5,0	m ³	
	2 rinduri de plasa de consolidare Ø6A-I (150x150mm)	58,2	kg	
3	Piatra sparta M400 (10-20) compactata -100mm	1,0	m ³	
4	Profil din aluminiu pentru scari cu cauciuc antiderapant 46x29mm	15,3	m	

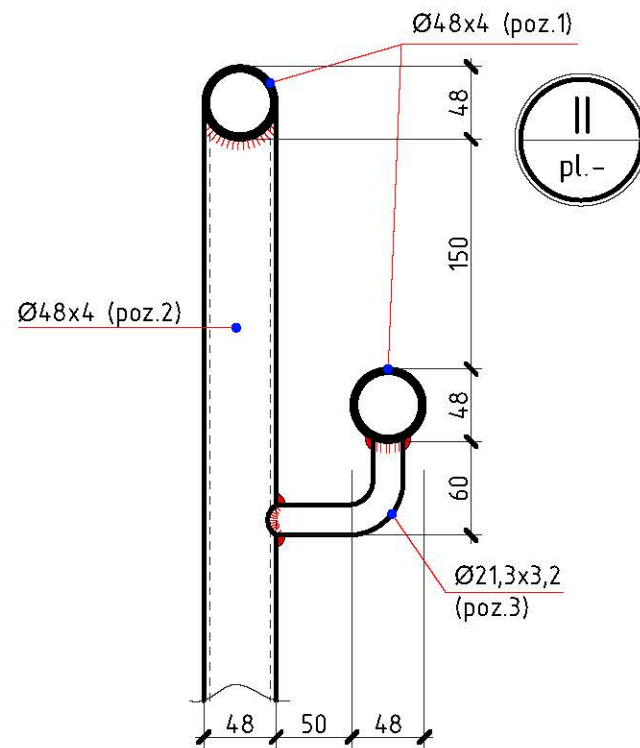
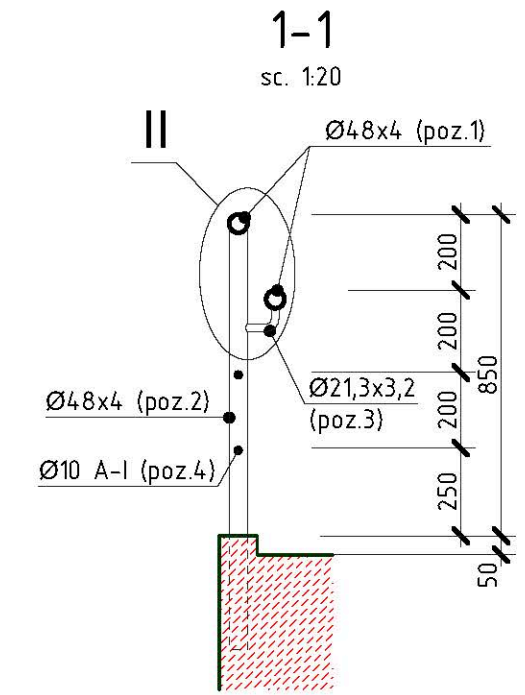
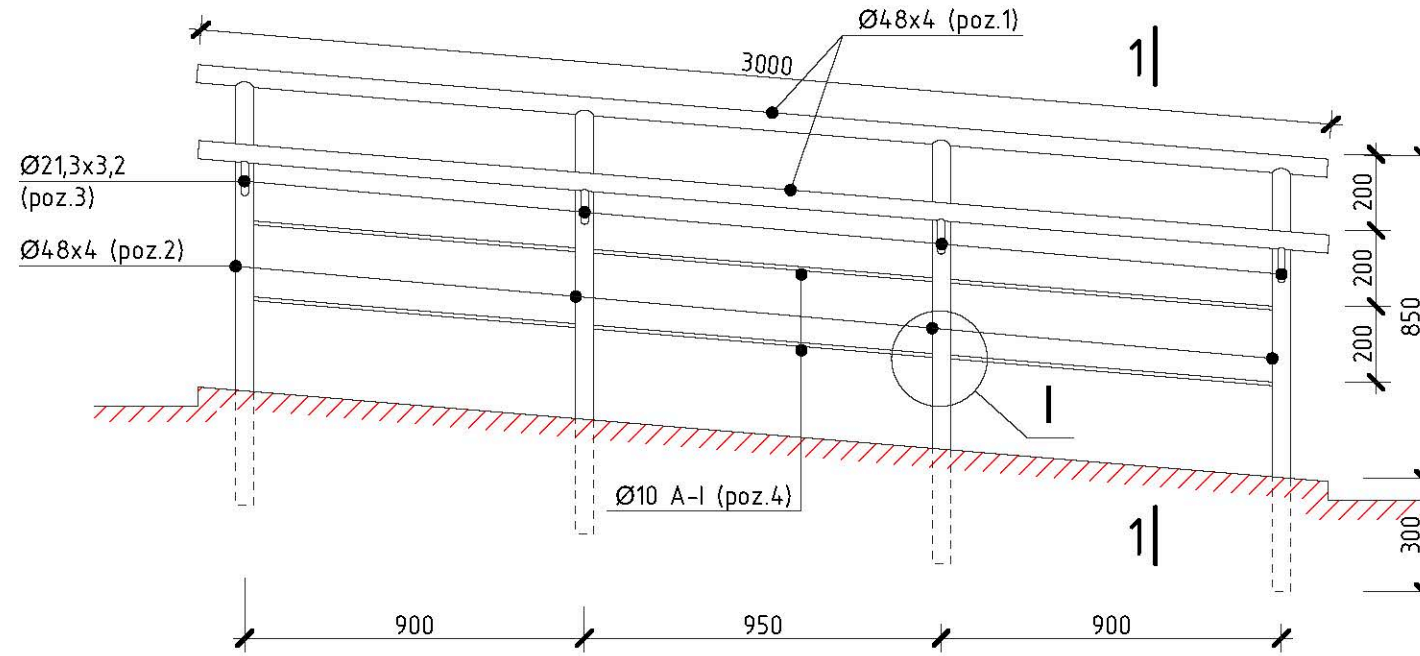
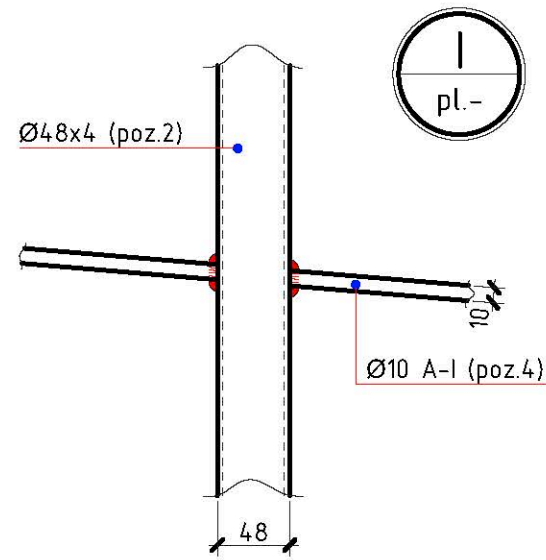
Nota:

- Pe plansa data sunt descrise urmatoarele tipuri de lucrari:
 - Executarea pragului cu rampa din beton armat
 - Finisarea pragului cu gresie
 - Montarea profilului antiderapant
 - Montarea balustradelor proiectate vezi pl.-26

2021	OBIECTIV NR. - 02.02-D/21-SAC	Reabilitarea si modernizarea Muzeului de Istorie si Etnografie din str. Stefan cel Mare si Sfint 82, mun. Balti			
ASP		02.21	Efficientizarea termica	Etapa	Foai
ISP		02.21			
Elaborat		02.21	Prag Pg-3; Sectiunea 1-1, 2-2, 3-3; Specificatia materialelor		

Balustrada din metal Bl-2

sc. 1:20



Specificatia materialelor

Poz.	Denumirea	Buc.	Masa un. kg	Nota
	Balustrada Bl-2	2		
1	Ø48x4 ГОСТ 3262-75 l=3000mm	2	13,02	26,04
2	Ø48x4 ГОСТ 3262-75 l=1100mm	4	4,77	19,08
3	Ø21,3x3,2 ГОСТ 3262-75 l=140mm	4	0,2	0,8
4	Ø10 A-I ГОСТ 5781-82 Σl=5600mm	-	0,614	3,44

- Toate imbinarile prin sudura se va efectua cu electrozi tip Э-42 ГОСТ 9467-75, imbinarea de sutura cu inaltimea h=6mm, lungimea - pe toata lungimea imbinarii.
- Dupa executarea lucrarilor de sudura imbinarile trebuie curatate si executata protectia anticoroziva.
- Protectia anticoroziva a constructiilor din metal se va efectua in corespundere cu NCM E.04.04:2016 "Proiectarea protectiei anticorozive a constructiilor".
- Toate constructiile din otel vor fi vopsite cu lac de grupa "I" in corespundere cu NCM E.04.04:2016.
- Constructiile din metal trebuie sa fie grunduite cu 1 strat de grund ГФ-021 (ГОСТ 25125-82), urmata de vopsirea cu vopsea emilata ПФ-133 (ГОСТ 926-82) cu grosimea 100 мкм.

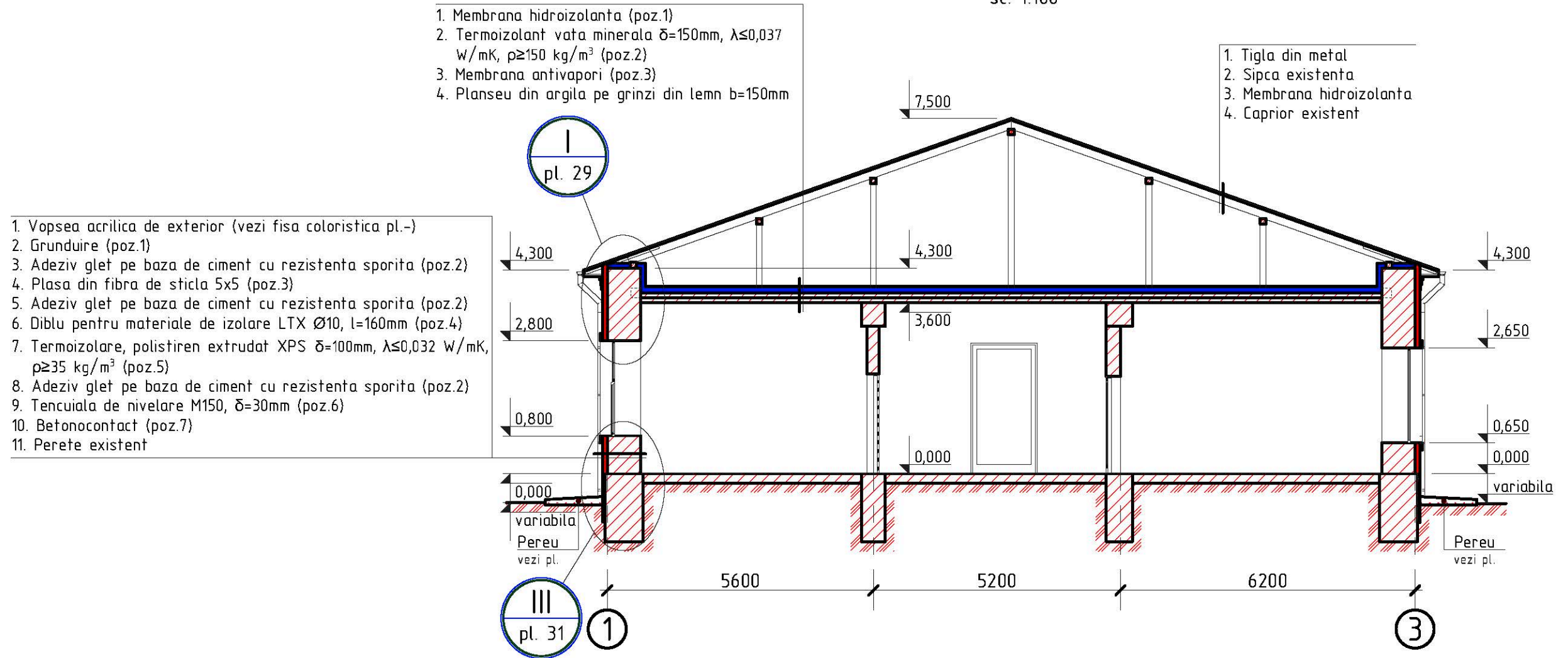
Nota:

- Pe plansa data sunt descrise urmatoarele tipuri de lucrari:
- Executarea balustradei proiectate

2021	OBIECTIV NR. - 02.02-D/21-SAC	Reabilitarea si modernizarea Muzeului de Istorie si Etnografie din str. Stefan cel Mare si Sfint 82, mun. Balti
ASP	02.21	Etapa
ISP	02.21	Foai
Elaborat	02.21	Foi
Balustrada din metal Bl-2; Nod I, II; Sectiunea 1-1; Specificatia materialelor		

Sectiunea A-A

sc. 1:100



Nota:

1. Pe plansa data sunt descrise urmatoarele tipuri de lucrari:
 - Termoizolarea peretilor exteriori
 - Termoizolarea planseului din cerdac
 - Executarea pereului
2. Specificatia materialelor de termoizolare a fatadelor vezi pl.-33
3. Specificatia materialelor de termoizolare a planseului din cerdac vezi pl.-35

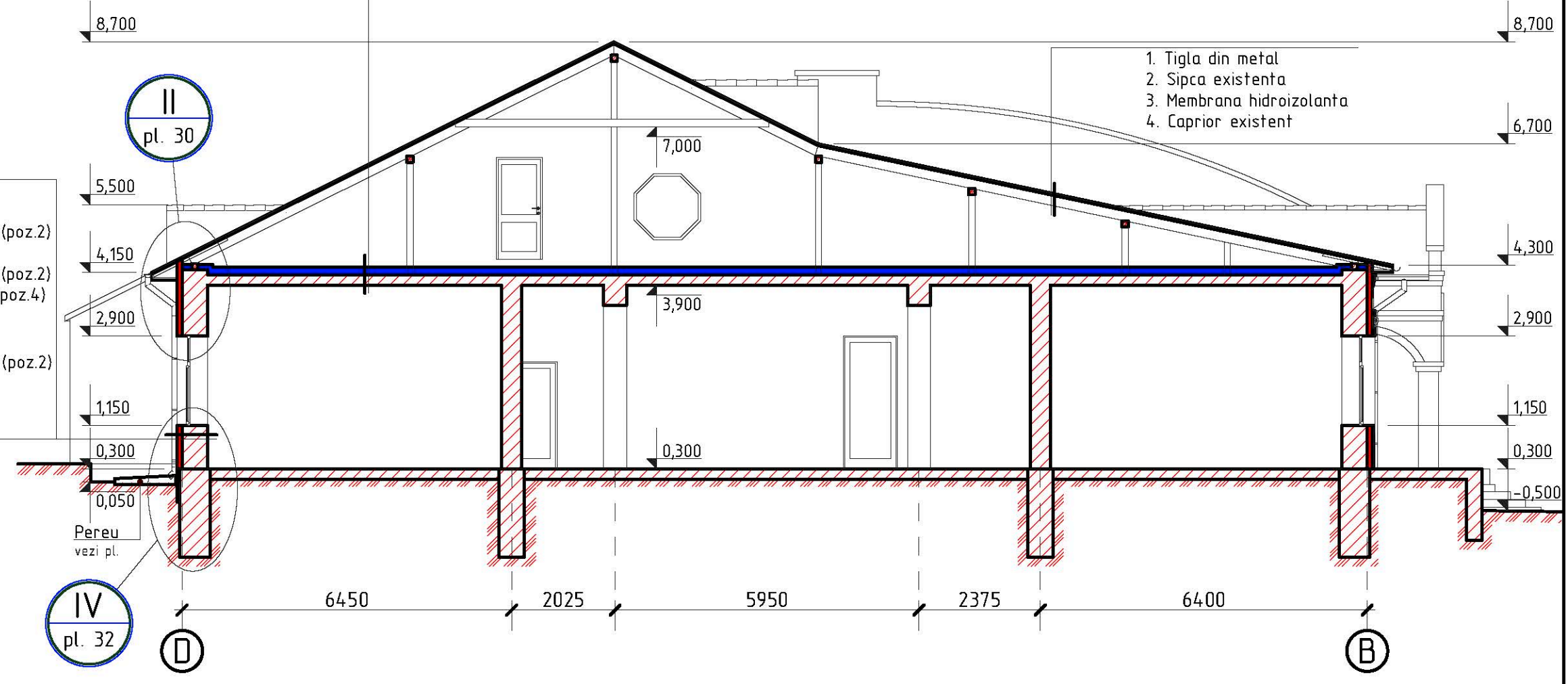
2021	OBIECTIV NR. - 02.02-D/21-SAC		Reabilitarea si modernizarea Muzeului de Istorie si Etnografie din str. Stefan cel Mare si Sfint 82, mun. Balti			
ASP		02.21	Eficientizarea termica	Etapa	Foai	Foi
ISP		02.21				
Elaborat		02.21	Sectiunea A-A			

Sectiunea B-B

sc. 1:100

1. Membrana hidroizolanta (poz.1)
2. Termoizolant vata minerala $\delta=150\text{mm}$, $\lambda\leq 0,037$ W/mK, $\rho\geq 150$ kg/m³ (poz.2)
3. Membrana antivapori (poz.3)
4. Planseu monolit din beton armat b=150mm

1. Vopsea acrilica de exterior (vezi fisa coloristica pl.-)
2. Grunduire (poz.1)
3. Adeziv glet pe baza de ciment cu rezistenta sporita (poz.2)
4. Plasa din fibra de sticla 5x5 (poz.3)
5. Adeziv glet pe baza de ciment cu rezistenta sporita (poz.2)
6. Diblu pentru materiale de izolare LTX $\varnothing 10$, l=160mm (poz.4)
7. Termoizolare, polistiren extrudat XPS $\delta=100\text{mm}$, $\lambda\leq 0,032$ W/mK, $\rho\geq 35$ kg/m³ (poz.5)
8. Adeziv glet pe baza de ciment cu rezistenta sporita (poz.2)
9. Tencuiala de nivelare M150, $\delta=30\text{mm}$ (poz.6)
10. Betonocontact (poz.7)
11. Perete existent



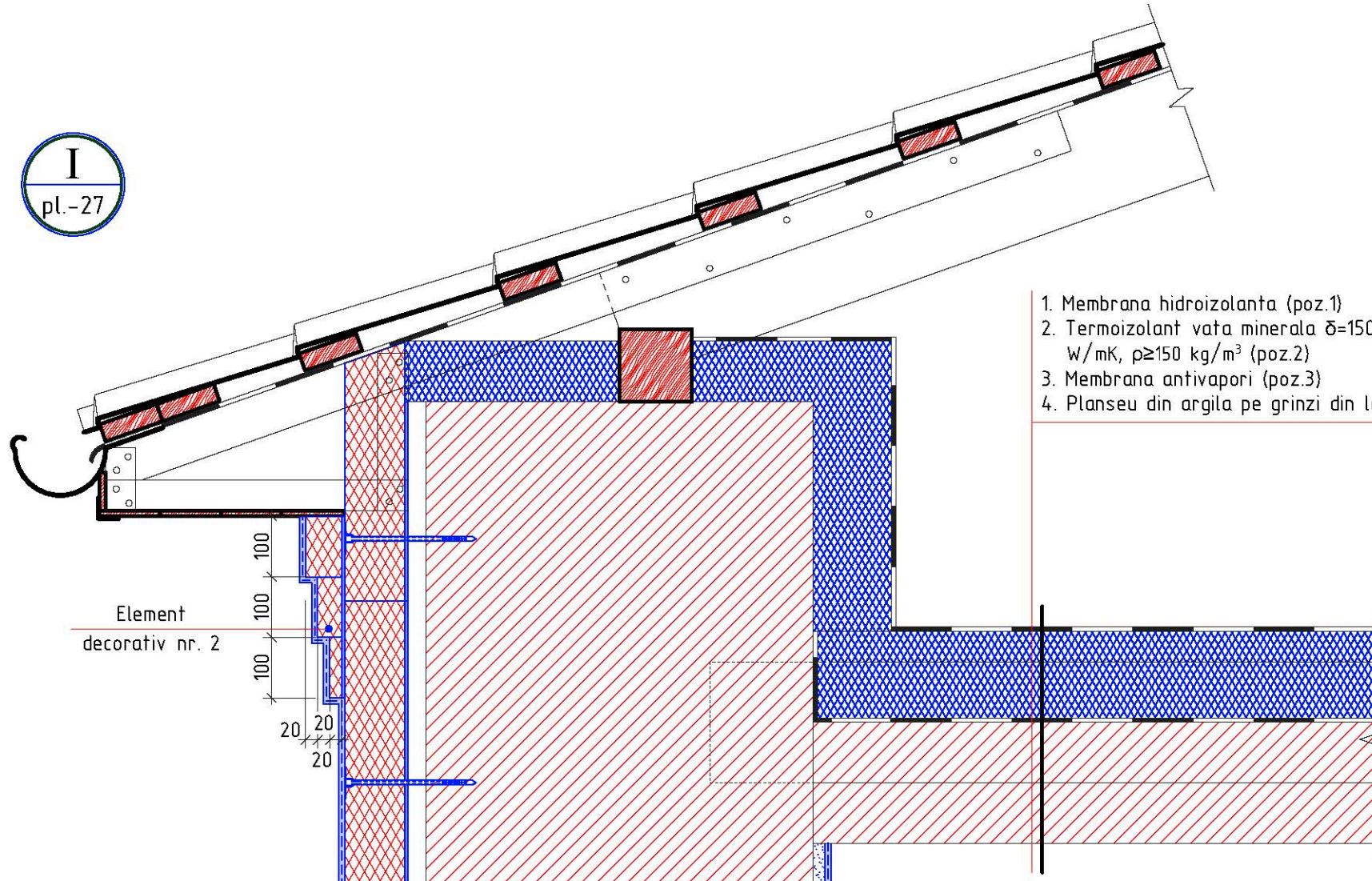
Nota:

1. Pe plansa data sunt descrise urmatoarele tipuri de lucrari:
 - Termoizolarea peretilor exteriori
 - Termoizolarea planseului din cerdac
2. Specificatia materialelor de termoizolare a fatadelor vezi pl.-33
3. Specificatia materialelor de termoizolare a planseului din cerdac vezi pl.-35

2021	OBIECTIV NR. - 02.02-D/21-SAC		Reabilitarea si modernizarea Muzeului de Istorie si Etnografie din str. Stefan cel Mare si Sfint 82, mun. Balti			
ASP		02.21	Eficientizarea termica	Etapa	Foaie	Foi
ISP		02.21				
Elaborat		02.21	Sectiunea B-B			

I
pl.-27

4,200



1. Membrana hidroizolanta (poz.1)
2. Termoizolant vata minerala $\delta=150\text{mm}$, $\lambda\leq 0,037$ W/mK, $\rho\geq 150$ kg/m³ (poz.2)
3. Membrana antivapori (poz.3)
4. Planseu din argila pe grinzi din lemn b=150mm

Element decorativ nr. 2

1. Vopsea acrilica de exterior (vezi fisa coloristica pl.-)
2. Grunduire (poz.1)
3. Adeziv glet pe baza de ciment cu rezistenta sporita (poz.2)
4. Plasa din fibra de sticla 5x5 (poz.3)
5. Adeziv glet pe baza de ciment cu rezistenta sporita (poz.2)
6. Dibli pentru materiale de izolare LTX $\varnothing 10$, l=160mm (poz.4)
7. Termoizolare, polistiren extrudat XPS $\delta=100\text{mm}$, $\lambda\leq 0,032$ W/mK, $\rho\geq 35$ kg/m³ (poz.5)
8. Adeziv glet pe baza de ciment pentru polistiroi (poz.2*)
9. Tencuiala de nivelare M150, $\delta=30\text{mm}$ (poz.6)
10. Betonocontact (poz.7)
11. Perete existent

2,800

Element decorativ nr. 3

Polistiren extrudat XPS
 $\delta=30\text{mm}$, $\lambda\leq 0,032$ W/mK,
 $\rho\geq 35$ kg/m³ (poz.5**)

Spuma poliuretanică

Nota:

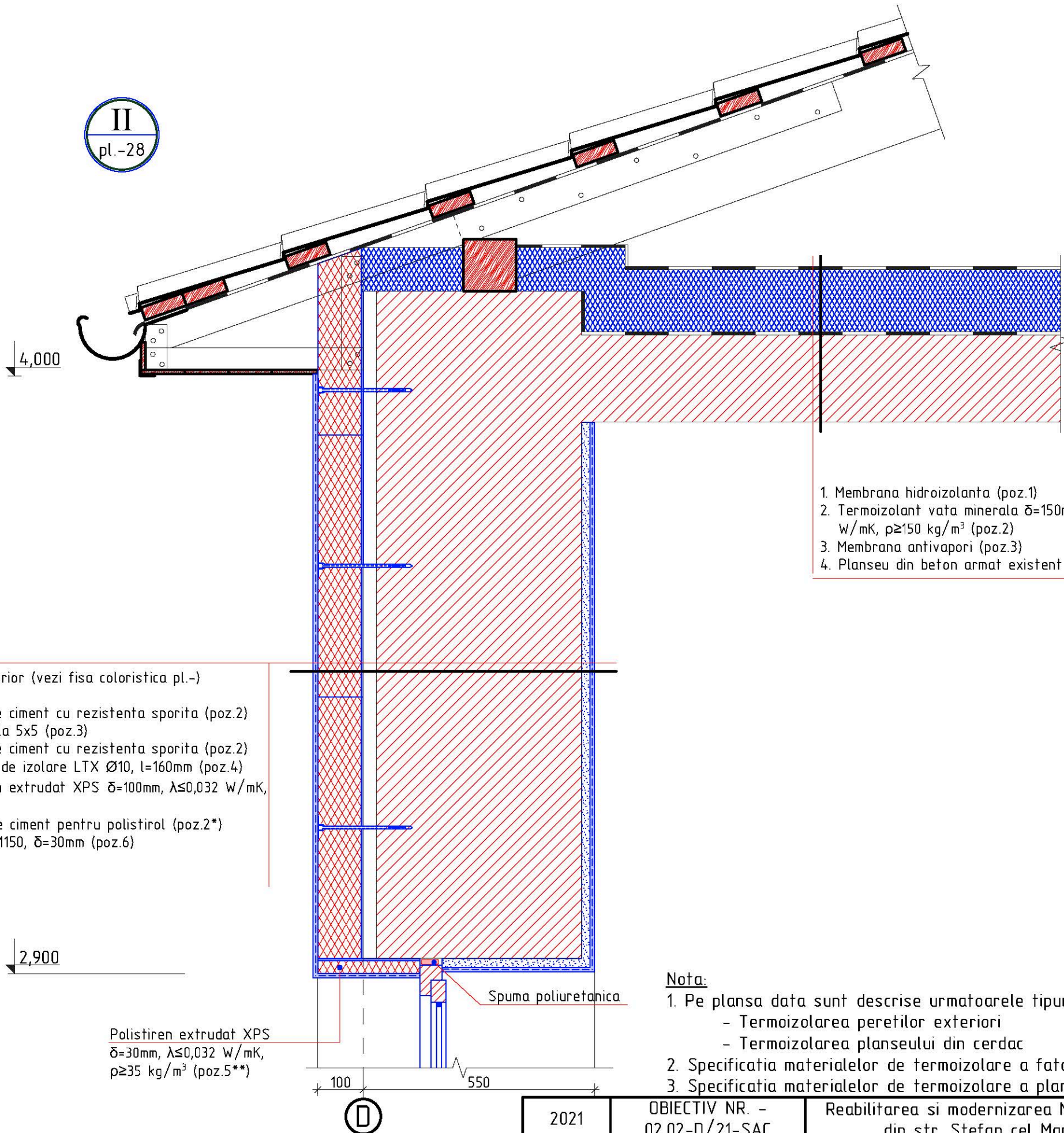
1. Pe plansa data sunt descrise urmatoarele tipuri de lucrari:
 - Termoizolarea peretilor exteriori
 - Termoizolarea planseului din cerdac
2. Specificatia materialelor de termoizolare a fatadelor vezi pl.-33
3. Specificatia materialelor de termoizolare a planseului din cerdac vezi pl.-35

Nr.inve.a.orig Data si semnatura Nr.inve.schim.

1

2021	OBIECTIV NR. - 02.02-D/21-SAC		Reabilitarea si modernizarea Muzeului de Istorie si Etnografie din str. Stefan cel Mare si Sfint 82, mun. Balti			
ASP		02.21	Eficientizarea termica	Etapa	Foai	Foi
ISP		02.21		PE	29	
Elaborat		02.21	Nod I			

II
pl.-28



1. Membrana hidroizolanta (poz.1)
2. Termoizolant vata minerala $\delta=150\text{mm}$, $\lambda\leq 0,037$ W/mK, $\rho\geq 150$ kg/m³ (poz.2)
3. Membrana antivapori (poz.3)
4. Planseu din beton armat existent

1. Vopsea acrilica de exterior (vezi fisa coloristica pl.-)
2. Grunduire (poz.1)
3. Adeziv glet pe baza de ciment cu rezistenta sporita (poz.2)
4. Plasa din fibra de sticla 5x5 (poz.3)
5. Adeziv glet pe baza de ciment cu rezistenta sporita (poz.2)
6. Diblu pentru materiale de izolare LTX $\varnothing 10$, $l=160\text{mm}$ (poz.4)
7. Termoizolare, polistiren extrudat XPS $\delta=100\text{mm}$, $\lambda\leq 0,032$ W/mK, $\rho\geq 35$ kg/m³ (poz.5)
8. Adeziv glet pe baza de ciment pentru polistirel (poz.2*)
9. Tencuiala de nivelare M150, $\delta=30\text{mm}$ (poz.6)
10. Betonocontact (poz.7)
11. Perete existent

Polistiren extrudat XPS
 $\delta=30\text{mm}$, $\lambda\leq 0,032$ W/mK,
 $\rho\geq 35$ kg/m³ (poz.5**)

Spuma poliuretanică

Nota:

1. Pe plansa data sunt descrise urmatoarele tipuri de lucrari:
 - Termoizolarea peretilor exteriori
 - Termoizolarea planseului din cerdac
2. Specificatia materialelor de termoizolare a fatadelor vezi pl.-33
3. Specificatia materialelor de termoizolare a planseului din cerdac vezi pl.-35

Nr.inve.a.orig. Data si semnatura Nr.inve.schim.

2021	OBIECTIV NR. - 02.02-D/21-SAC		Reabilitarea si modernizarea Muzeului de Istorie si Etnografie din str. Stefan cel Mare si Sfint 82, mun. Balti			
ASP		02.21	Eficientizarea termica	Etapa	Foai	Foi
ISP		02.21		PE	30	
Elaborat		02.21	Nod II			

Glaf exterior din
tabla zincata

Spuma poliuretanică

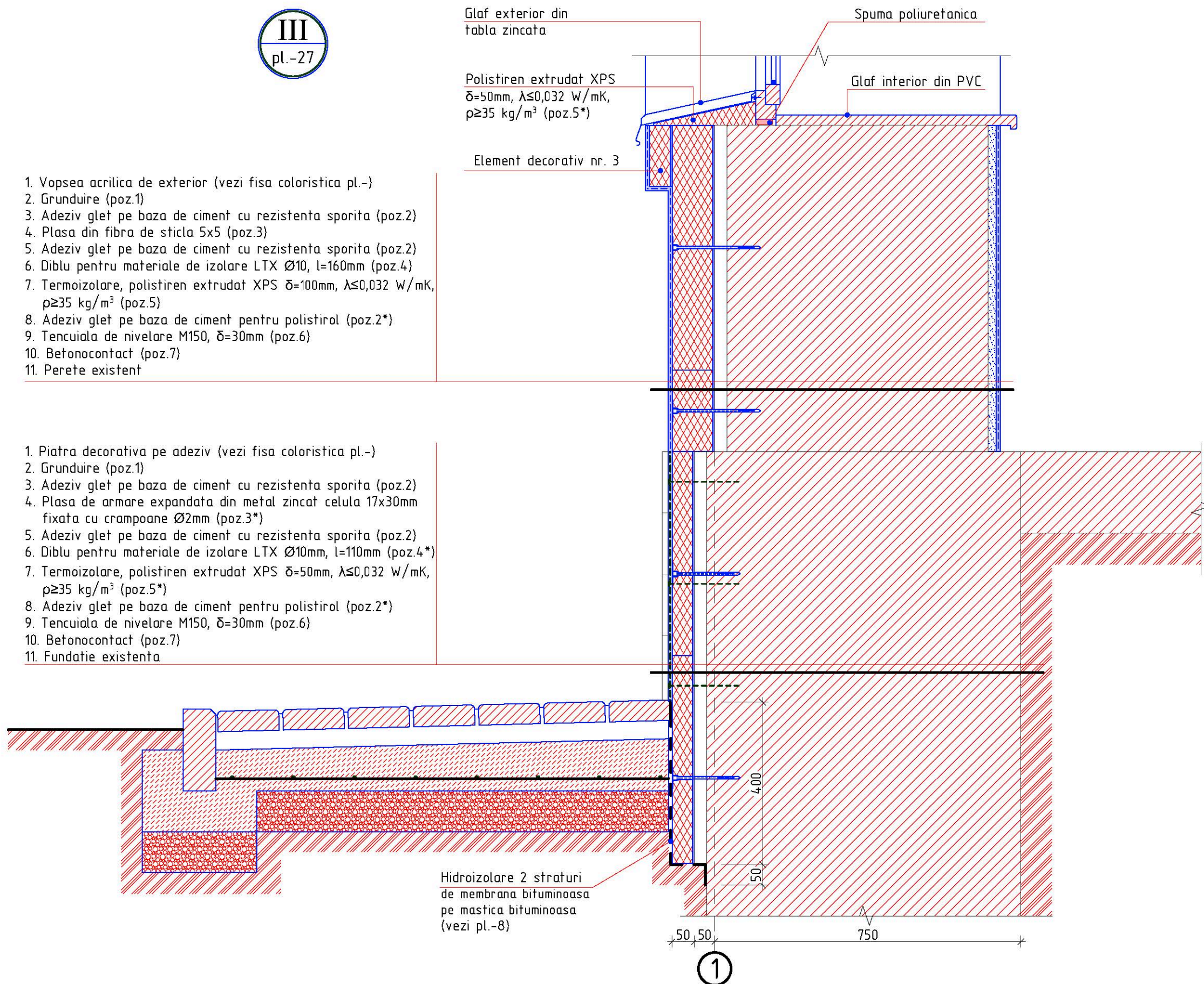
Polistiren extrudat XPS
 $\delta=50\text{mm}$, $\lambda\leq 0,032\text{ W/mK}$,
 $\rho\geq 35\text{ kg/m}^3$ (poz.5*)

Glaf interior din PVC

Element decorativ nr. 3

1. Vopsea acrilică de exterior (vezi fișa coloristică pl.-)
2. Grunduire (poz.1)
3. Adeziv glet pe bază de ciment cu rezistență sporită (poz.2)
4. Plasă din fibră de sticlă 5x5 (poz.3)
5. Adeziv glet pe bază de ciment cu rezistență sporită (poz.2)
6. Dibu pentru materiale de izolare LTX $\varnothing 10$, $l=160\text{mm}$ (poz.4)
7. Termoizolare, polistiren extrudat XPS $\delta=100\text{mm}$, $\lambda\leq 0,032\text{ W/mK}$, $\rho\geq 35\text{ kg/m}^3$ (poz.5)
8. Adeziv glet pe bază de ciment pentru polistiren (poz.2*)
9. Tencuială de nivelare M150, $\delta=30\text{mm}$ (poz.6)
10. Betoncontact (poz.7)
11. Perete existent

1. Piatră decorativă pe adeziv (vezi fișa coloristică pl.-)
2. Grunduire (poz.1)
3. Adeziv glet pe bază de ciment cu rezistență sporită (poz.2)
4. Plasă de armare expandată din metal zincat celulă 17x30mm fixată cu crampoane $\varnothing 2\text{mm}$ (poz.3*)
5. Adeziv glet pe bază de ciment cu rezistență sporită (poz.2)
6. Dibu pentru materiale de izolare LTX $\varnothing 10\text{mm}$, $l=110\text{mm}$ (poz.4*)
7. Termoizolare, polistiren extrudat XPS $\delta=50\text{mm}$, $\lambda\leq 0,032\text{ W/mK}$, $\rho\geq 35\text{ kg/m}^3$ (poz.5*)
8. Adeziv glet pe bază de ciment pentru polistiren (poz.2*)
9. Tencuială de nivelare M150, $\delta=30\text{mm}$ (poz.6)
10. Betoncontact (poz.7)
11. Fundație existentă



Hidroizolare 2 straturi
de membrană bituminoasă
pe mastică bituminoasă
(vezi pl.-8)

Nota:

1. Pe planșa dată sunt descrise următoarele tipuri de lucrări:
 - Termoizolarea peretilor exteriori
 - Termoizolarea fundației
2. Specificația materialelor de termoizolare a fatadelor vezi pl.-33

2021	OBIECTIV NR. - 02.02-D/21-SAC		Reabilitarea și modernizarea Muzeului de Istorie și Etnografie din str. Ștefan cel Mare și Sfânt 82, mun. Bălți			
ASP		02.21	Eficientizarea termică	Etapa	Foaie	Foi
ISP		02.21		PE	31	
Elaborat		02.21	Nod III			

Glaf exterior din
tabla zincata

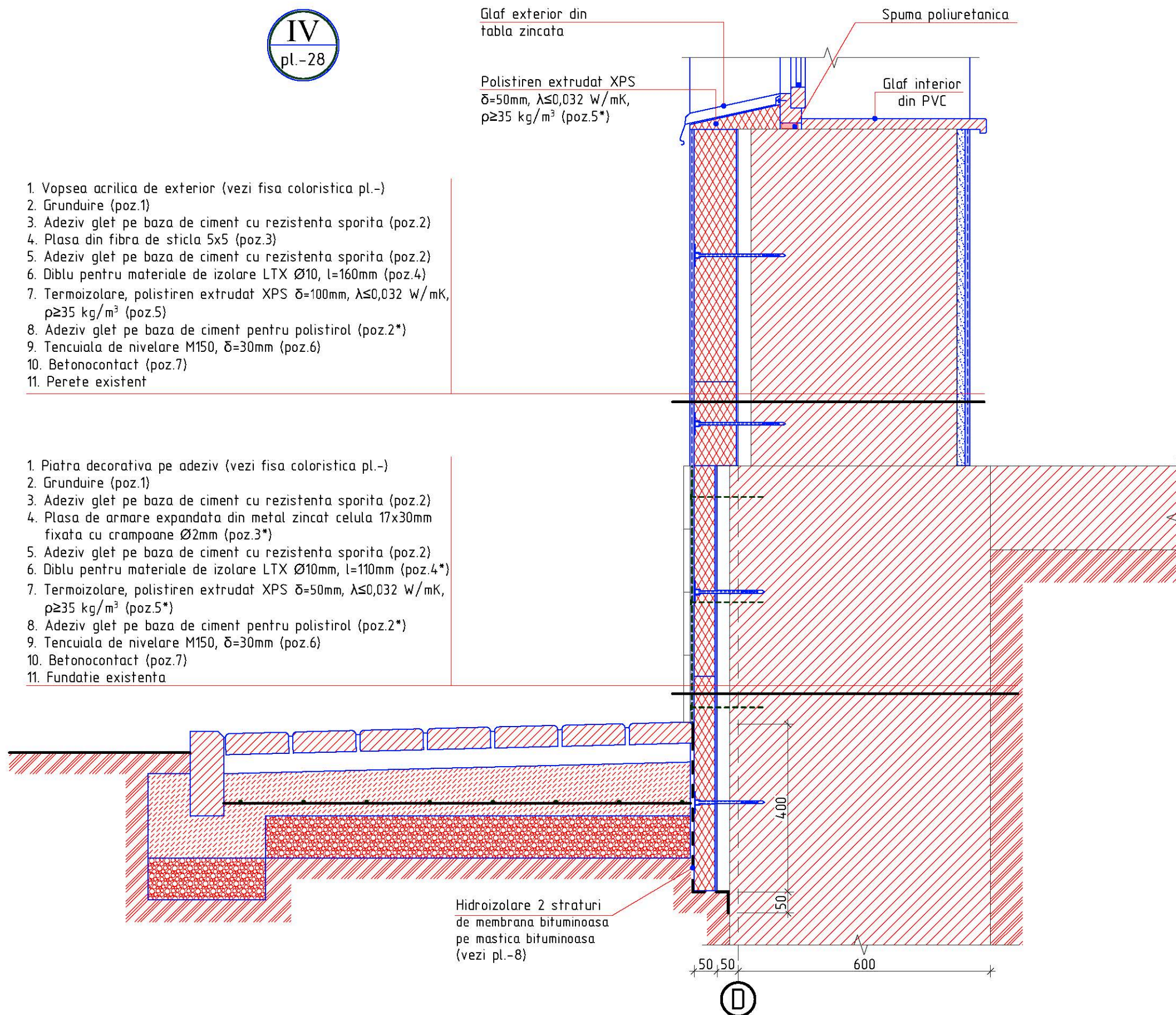
Spuma poliuretanică

Polistiren extrudat XPS
 $\delta=50\text{mm}$, $\lambda\leq 0,032\text{ W/mK}$,
 $\rho\geq 35\text{ kg/m}^3$ (poz.5*)

Glaf interior
din PVC

1. Vopsea acrilica de exterior (vezi fisa coloristica pl.-)
2. Grunduire (poz.1)
3. Adeziv glet pe baza de ciment cu rezistenta sporita (poz.2)
4. Plasa din fibra de sticla 5x5 (poz.3)
5. Adeziv glet pe baza de ciment cu rezistenta sporita (poz.2)
6. Dibu pentru materiale de izolare LTX $\delta=10$, $l=160\text{mm}$ (poz.4)
7. Termoizolare, polistiren extrudat XPS $\delta=100\text{mm}$, $\lambda\leq 0,032\text{ W/mK}$,
 $\rho\geq 35\text{ kg/m}^3$ (poz.5)
8. Adeziv glet pe baza de ciment pentru polistiroi (poz.2*)
9. Tencuiala de nivelare M150, $\delta=30\text{mm}$ (poz.6)
10. Betonocontact (poz.7)
11. Perete existent

1. Piatra decorativa pe adeziv (vezi fisa coloristica pl.-)
2. Grunduire (poz.1)
3. Adeziv glet pe baza de ciment cu rezistenta sporita (poz.2)
4. Plasa de armare expandata din metal zincat celula 17x30mm
fixata cu crampoane $\delta=2\text{mm}$ (poz.3*)
5. Adeziv glet pe baza de ciment cu rezistenta sporita (poz.2)
6. Dibu pentru materiale de izolare LTX $\delta=10$, $l=110\text{mm}$ (poz.4*)
7. Termoizolare, polistiren extrudat XPS $\delta=50\text{mm}$, $\lambda\leq 0,032\text{ W/mK}$,
 $\rho\geq 35\text{ kg/m}^3$ (poz.5*)
8. Adeziv glet pe baza de ciment pentru polistiroi (poz.2*)
9. Tencuiala de nivelare M150, $\delta=30\text{mm}$ (poz.6)
10. Betonocontact (poz.7)
11. Fundatie existenta



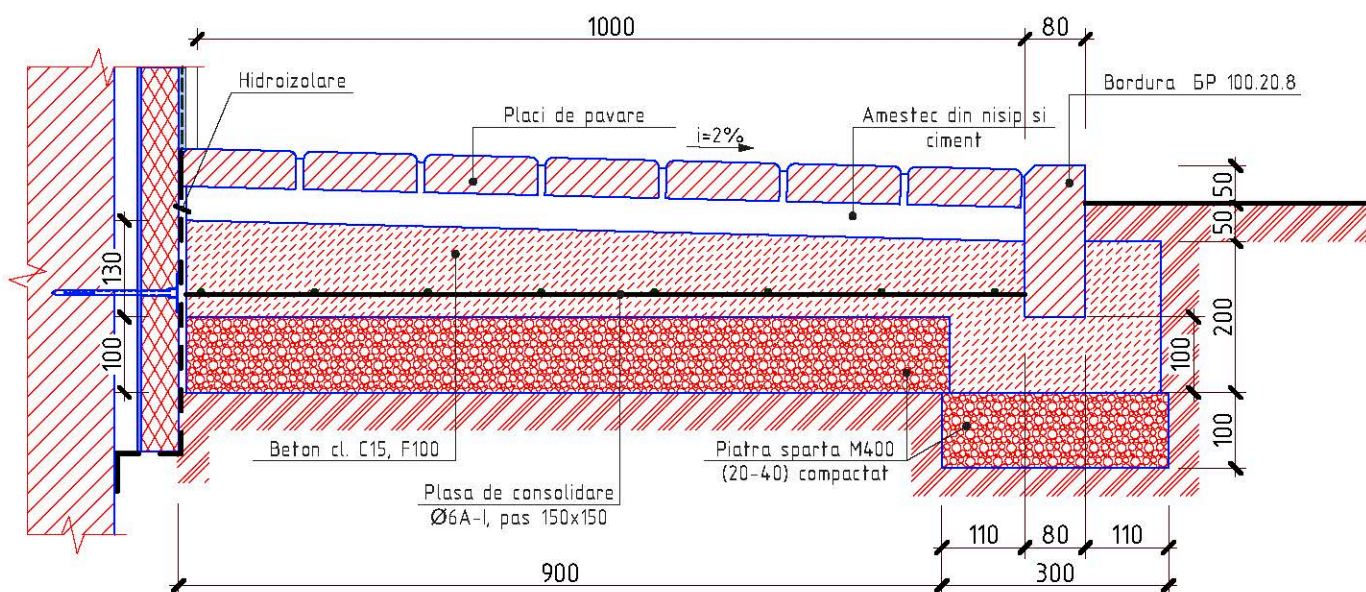
Hidroizolare 2 straturi
de membrana bituminoasa
pe mastica bituminoasa
(vezi pl.-8)

Nota:

1. Pe planşa data sunt descrise următoarele tipuri de lucrări:
 - Termoizolarea peretilor exteriori
 - Termoizolarea fundatiei
2. Specificatia materialelor de termoizolare a fatadelor vezi pl.-33

2021	OBIECTIV NR. - 02.02-D/21-SAC		Reabilitarea si modernizarea Muzeului de Istorie si Etnografie din str. Stefan cel Mare si Sfint 82, mun. Balti			
ASP		02.21	Eficientizarea termica	Etapa	Foai	Foi
ISP		02.21		PE	32	
Elaborat		02.21	" Nod IV			

Pereu sc. 1:10



Specificatia materialelor de finisare a fatadelor

Pozitia	Denumirea	Cantitate	Unitate de masura	Nota
1	Grunduire	715,0	m ²	
2	Adeziv glet pe baza de ciment cu rezistenta sporita $\delta = 6\text{mm}$	1420,0	m ²	
2*	Adeziv glet pe baza de ciment pentru polistiren $\delta = 6\text{mm}$	830,0	m ²	
3	Plasa din fibra de sticla 5x5 mm	756,0	m ²	
3*	Plasa de armare expandata din metal zincat celula 17x30mm fixata cu cramioane $\text{Ø}2\text{mm}$	60,0	m ²	
4	Dibluri pentru materiale de izolare LTX $\text{Ø}10$, l=160mm	2680	buc.	
4*	Dibluri pentru materiale de izolare LTX $\text{Ø}10$, l=110mm	440	buc.	
5	Polistiren extrudat XPS $\delta=100\text{mm}$, $\lambda \leq 0,032 \text{ W/mK}$, $\rho \geq 35 \text{ kg/m}^3$	670,0	m ²	
5*	Polistiren extrudat XPS $\delta=50\text{mm}$, $\lambda \leq 0,032 \text{ W/mK}$, $\rho \geq 35 \text{ kg/m}^3$	120,0	m ²	
5**	Polistiren extrudat XPS $\delta=30\text{mm}$, $\lambda \leq 0,032 \text{ W/mK}$, $\rho \geq 35 \text{ kg/m}^3$	40,0	m ²	
6	Tencuiala M150 $\delta=30\text{mm}$	780,0	m ²	
7	Betonocontact	780,0	m ²	
8	Membrana bituminoasa pe mastica	170,0	m ²	

Specificatia materialelor pentru pereu

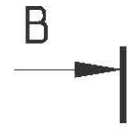
Pozitia	Denumirea	Cantitate	Unitate de masura	Nota
	Beton cl. C15, rezistenta la inghet F100, sub inclinare, $\delta = 100-130 \text{ mm}$	18,2	m ³	
	Plasa de consolidare $\text{Ø}6 \text{ A-I}$, pas 150x150	388,0	kg	
	Piatra sparta M400 (20-40 mm), $\delta = 100 \text{ mm}$	14,8	m ³	
	Bordura BP 100.20.8	113,6	m	
	Placi pavare din beton $\delta=40\text{mm}$	110,8	m ²	
	Amestec de nisip si ciment $\delta = 50 \text{ mm}$	5,54	m ³	

Nr.inve.a.orig. Data si semnatura Nr.inve.schim.

2021	OBIECTIV NR. - 02.02-D/21-SAC	Reabilitarea si modernizarea Muzeului de Istorie si Etnografie din str. Stefan cel Mare si Sfint 82, mun. Balti		
ASP		02.21	Etapa	Foai
ISP		02.21	Foai	Foi
Elaborat		02.21	Specificatia materialelor de finisare a fatadelor; Pereu; Specificatia materialelor pentru pereu	

Plan cerdac

sc. 1:100



29150

2

3

D

D

17000

23200

4150

500

4500

500

4500

500

4500

500

3350

2200

3000

300

Punte din lemn P-1

2650

500

2500

9400

12900

13700

1

1

2

8900

6850

1000

C

500

4050

1

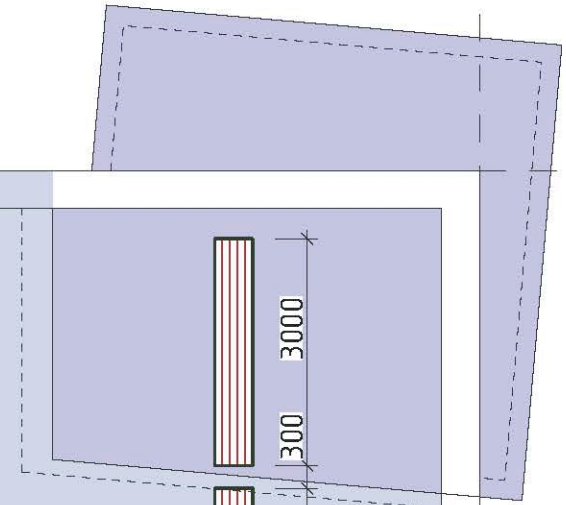
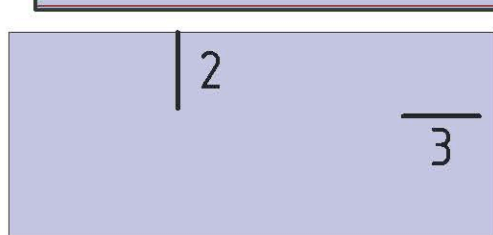
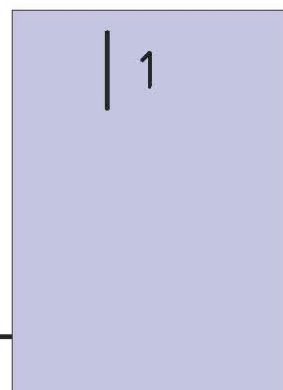
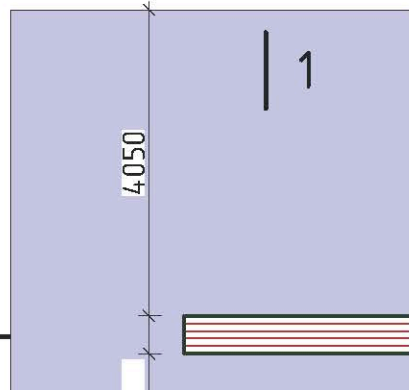
1

2

3

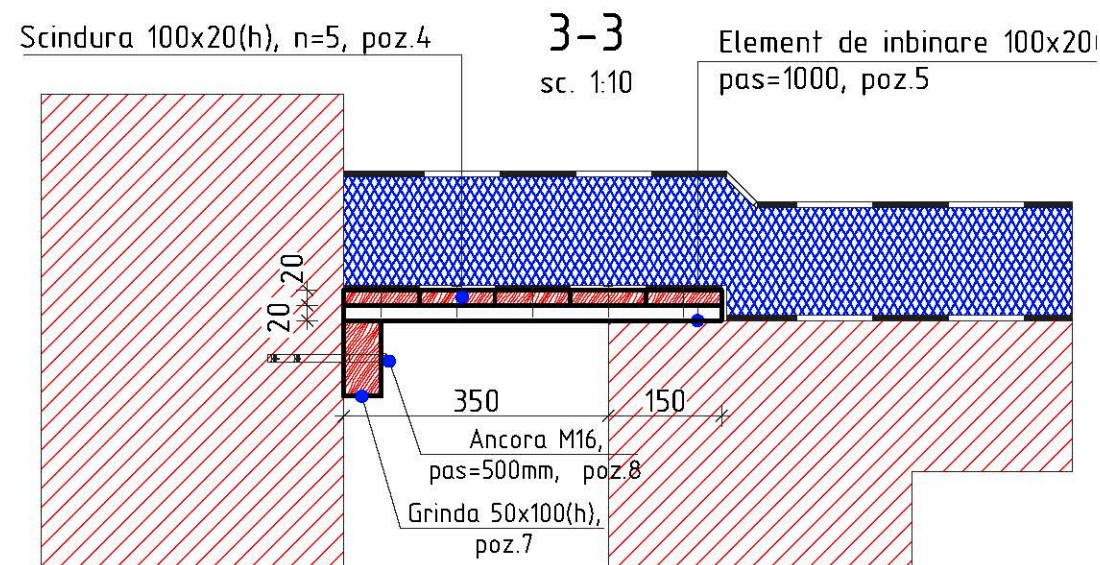
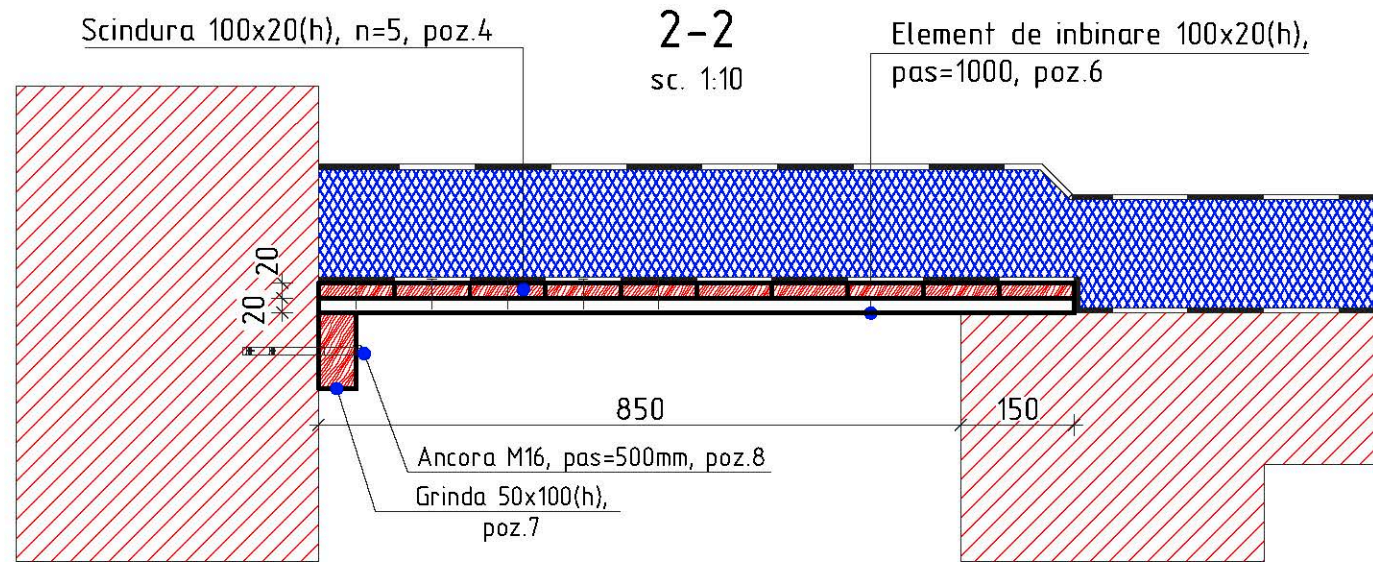
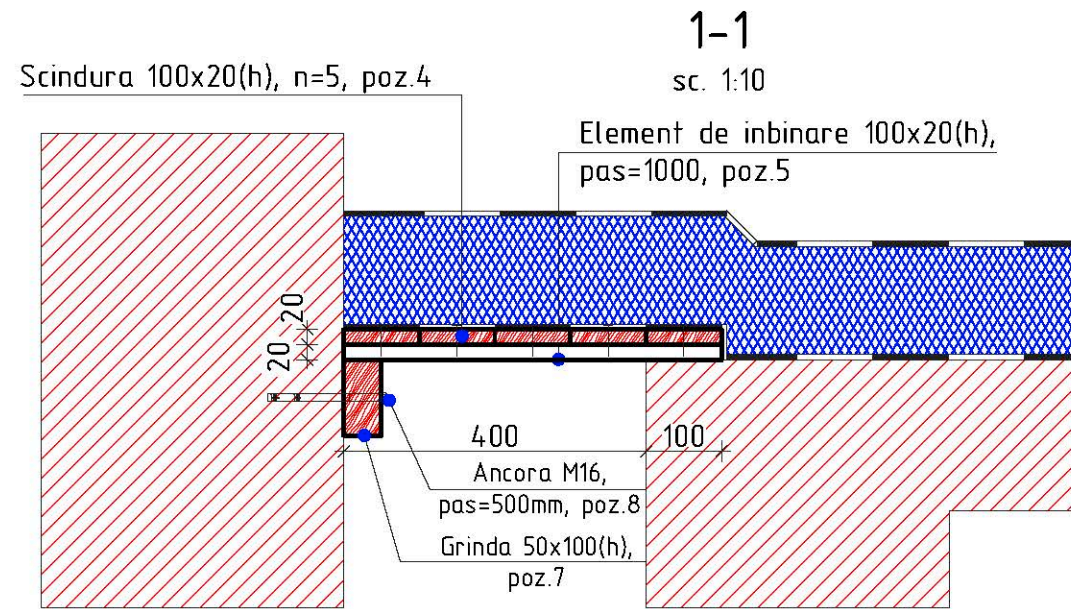
3

5250



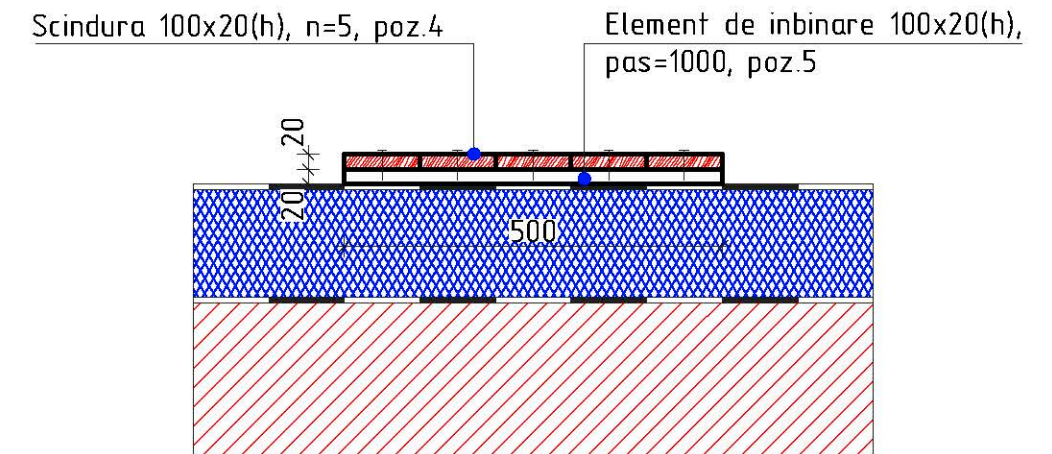
Specificatia materialelor pentru termoizolarea planseului din cerdac

Pozitia	Denumirea	Cantitate	Unitate de masura	Nota
1	Membrana hidroizolanta	875,0	m ²	
2	Vata minerala $\delta=150\text{mm}$, $\lambda \leq 0,037 \text{ W/mK}$, $\rho \geq 150 \text{ kg/m}^3$	875,0	m ²	
3	Membrana antivapori	875,0	m ²	
4	Scindura 100x20(h)	883,0	m	
5	Element de inbinare 100x20(h), l=500mm	164	buc.	
6	Element de inbinare 100x20(h), l=1000mm	7	buc.	
7	Grinda 50x100(h)	20,5	m	
8	Ancora M16 ГОСТ 28778-90 l=150mm	41	buc.	



Punte din lemn P-1

sc. 1:10



Nota:

- Pe plansa data sunt descrise urmatoarele tipuri de lucrari:
 - Termoizolarea planseului din cerdac
 - Executarea puntilor din scindura

2021	OBIECTIV NR. - 02.02-D/21-SAC	Reabilitarea si modernizarea Muzeului de Istorie si Etnografie din str. Stefan cel Mare si Sfint 82, mun. Balti			
ASP		02.21	Efficientizarea termica	Etapa	Foai
ISP		02.21			
Elaborat		02.21	Punte din lemn P-1; Sectiunea 1-1, 2-2, 3-3; Specificatia materialelor		