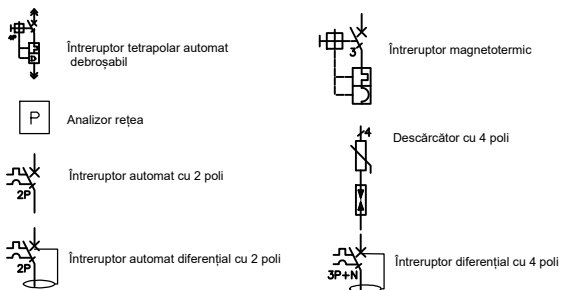
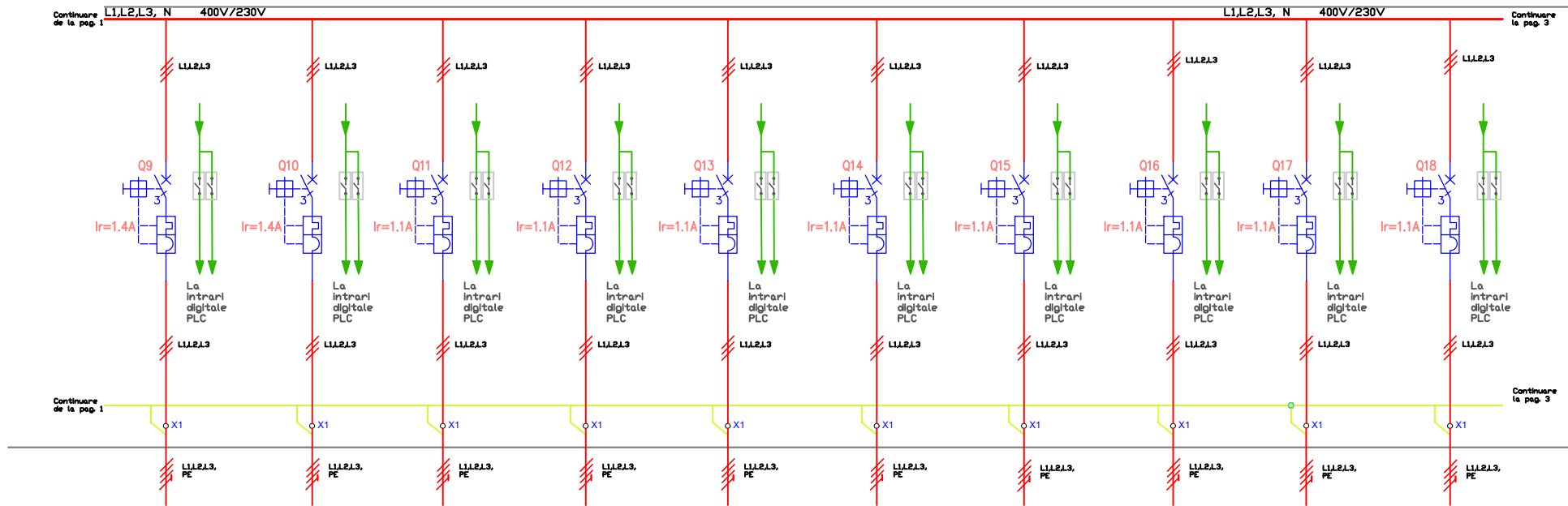


TABLOU ELECTRIC TG											
NR. CIRCUIT	W0	PROTECȚIE ȘI CONTROL		Actionari electrice robinete							
				W1	W2	W3	W4	W5	W6	W7	W8
TIP CABLU	CYAbY-F 5x35mmp			CYAbY-F 4x2.5mmp	CYAbY-F 4x2.5mmp	CYAbY-F 4x2.5mmp	CYAbY-F 4x2.5mmp	CYAbY-F 4x2.5mmp	CYAbY-F 4x2.5mmp	CYAbY-F 4x2.5mmp	CYAbY-F 4x2.5mmp
DESTINAȚIE CIRCUIT	ALIMENTARE TABLOU ELECTRIC	PROTECȚIE LA SUPRATENSIUNI	ANALIZOR REȚEA	ALIMENTARE 1RE	ALIMENTARE 2RE1	ALIMENTARE 2RE	ALIMENTARE 2RE2	ALIMENTARE 2RE3	ALIMENTARE 3RE	ALIMENTARE 4RE	ALIMENTARE 9RE

Legendă



			Modernizare sisteme de automatizare și măsurare din SMG UNGHENI	
Proiectat			Scara : f.s.	Schema electrică monofilară TG
Desenat				
Verificat			Data: 2024	Desen nr.
Aprobat				



TABLOU ELECTRIC TG

Actionari electrice robinete										
NR. CIRCUIT	W9	W10	W11	W12	W13	W14	W15	W16	W17	W18
TIP CABLU	CYAbY-F 4x2.5mmp	CYAbY-F 4x2.5mmp	CYAbY-F 4x2.5mmp	CYAbY-F 4x2.5mmp	CYAbY-F 4x2.5mmp	CYAbY-F 4x2.5mmp	CYAbY-F 4x2.5mmp	CYAbY-F 4x2.5mmp	CYAbY-F 4x2.5mmp	CYAbY-F 4x2.5mmp
DESTINATIE CIRCUIT	ALIMENTARE 10RE	ALIMENTARE 9RE1	ALIMENTARE 11RE	ALIMENTARE 12RE	ALIMENTARE 13RE	ALIMENTARE 14RE	ALIMENTARE 15RE	ALIMENTARE 16RE	ALIMENTARE 17RE	ALIMENTARE 18RE

Modernizare sisteme de automatizare și
măsurare din SMG UNGHENI

Proiectat

Desenat

Verificat

Aprobat

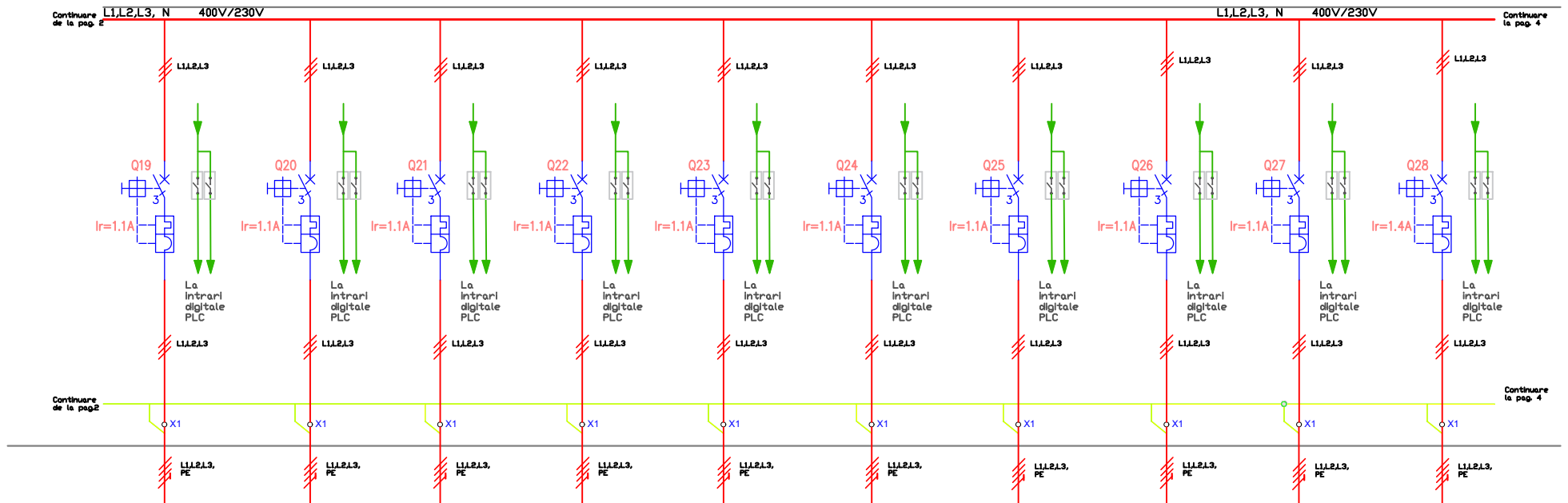
Scara :
f.s.

Data:
2024

Schema electrică monofilară TGA2

Desen nr.

A4



TABLOU ELECTRIC TG

Actionari electrice robinete

NR. CIRCUIT	W19	W20	W21	W22	W23	W24	W25	W26	W27	W28
TIP CABLU	CYAbY-F 4x2.5mmp	CYAbY-F 4x2.5mmp	CYAbY-F 4x2.5mmp	CYAbY-F 4x2.5mmp	CYAbY-F 4x2.5mmp	CYAbY-F 4x2.5mmp	CYAbY-F 4x2.5mmp	CYAbY-F 4x2.5mmp	CYAbY-F 4x2.5mmp	CYAbY-F 4x2.5mmp
DESTINATIE CIRCUIT	ALIMENTARE 19RE	ALIMENTARE 20RE	ALIMENTARE 21RE	ALIMENTARE 22RE	ALIMENTARE 23RE	ALIMENTARE 24RE	ALIMENTARE 25RE	ALIMENTARE 26RE	ALIMENTARE 27RE	ALIMENTARE 28RE

Modernizare sisteme de automatizare și
măsurare din SMG UNGHENI

Proiectat

Desenat

Verificat

Aprobat

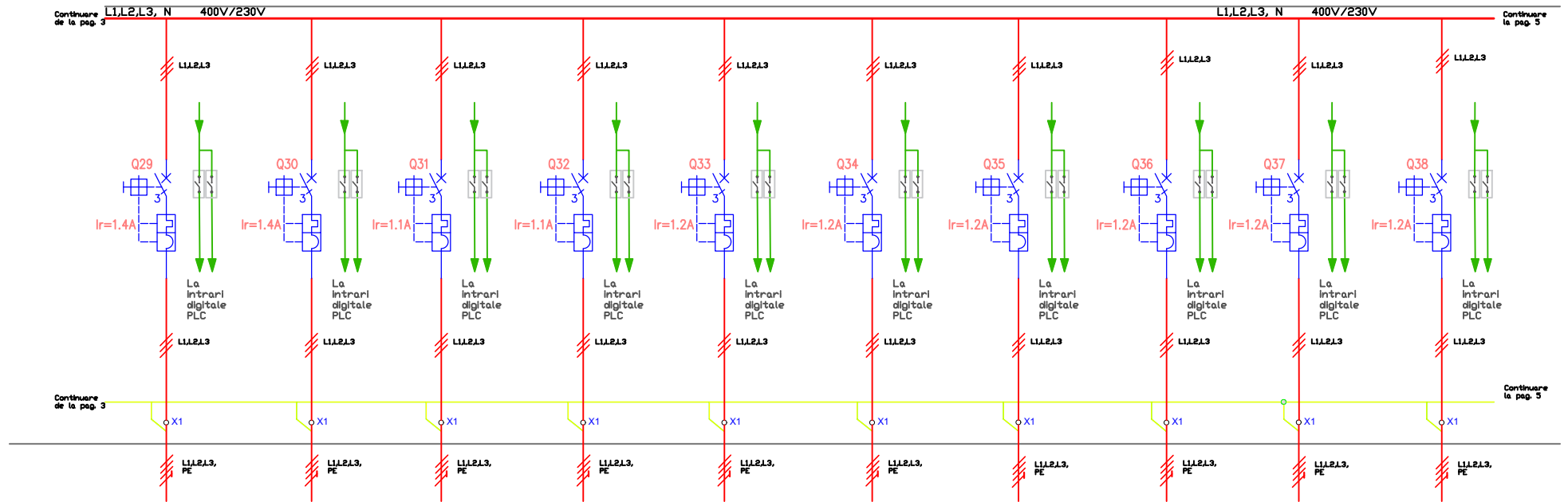
Scara :
f.s.

Data:
2024

Schema electrică monofilară TG

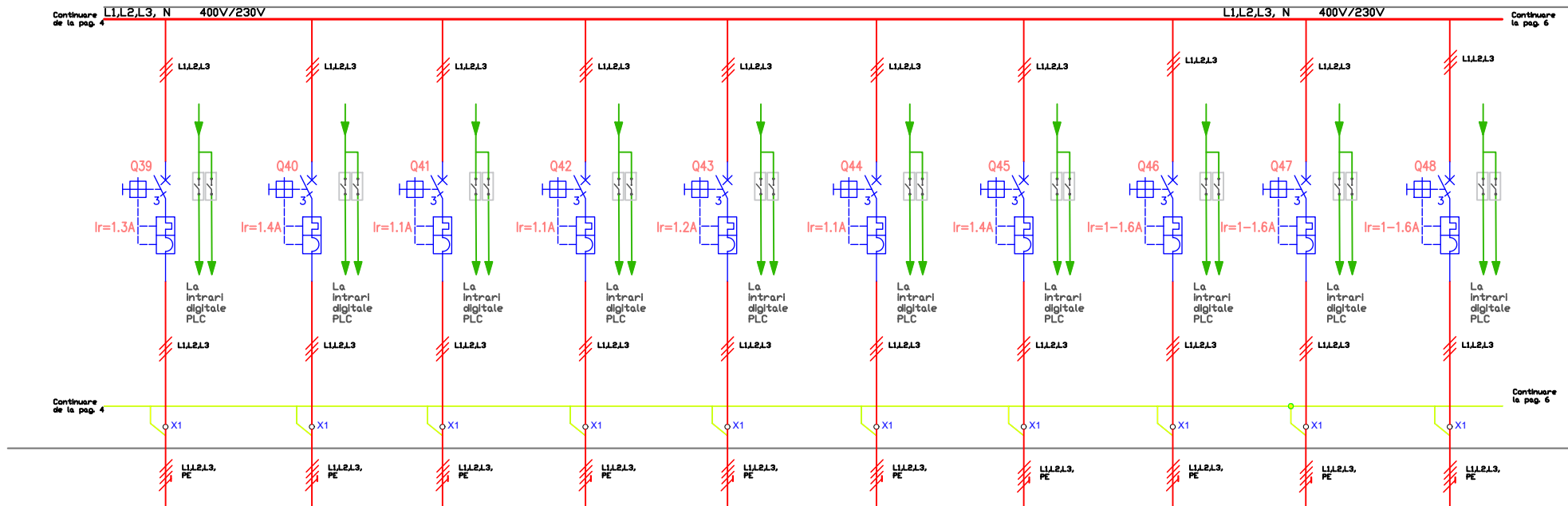
Desen nr.

A4



TABLOU ELECTRIC TG										
Actionari electrice robinete										
NR. CIRCUIT	W29	W30	W31	W32	W33	W34	W35	W36	W37	W38
TIP CABLU	CYAbY-F 4x2.5mmp	CYAbY-F 4x2.5mmp	CYAbY-F 4x2.5mmp	CYAbY-F 4x2.5mmp	CYAbY-F 4x2.5mmp	CYAbY-F 4x2.5mmp	CYAbY-F 4x2.5mmp	CYAbY-F 4x2.5mmp	CYAbY-F 4x2.5mmp	CYAbY-F 4x2.5mmp
DESTINATIE CIRCUIT	ALIMENTARE 29RE	ALIMENTARE 30RE	ALIMENTARE 31RE	ALIMENTARE 32RE	ALIMENTARE 33RE	ALIMENTARE 34RE	ALIMENTARE 35RE	ALIMENTARE 36RE	ALIMENTARE 37RE	ALIMENTARE 38RE

			Modernizare sisteme de automatizare și măsurare din SMG UNGHENI		
Proiectat			Scara : f.s.	Schema electrică monofilară TG	
Desenat					
Verificat			Data: 2024		
Aprobat				Desen nr.	A4



TABLOU ELECTRIC TG

Actionari electrice robinete

NR. CIRCUIT	W39	W40	W41	W42	W43	W44	W45	W45-1	W45-2	
TIP CABLU	CYAbY-F 4x2.5mmp	CYAbY-F 4x2.5mmp	CYAbY-F 4x2.5mmp	CYAbY-F 4x2.5mmp	CYAbY-F 4x2.5mmp	CYAbY-F 4x2.5mmp	CYAbY-F 4x2.5mmp	CYAbY-F 4x2.5mmp	CYAbY-F 4x2.5mmp	CYAbY-F 4x2.5mmp
DESTINATIE CIRCUIT	ALIMENTARE 8RE	ALIMENTARE 5RE	ALIMENTARE 6RE1	ALIMENTARE 6RE	ALIMENTARE 6RE2	ALIMENTARE 6RE3	ALIMENTARE 7RE	ALIMENTARE RRAE	ALIMENTARE RAE BYPASS	REZERVA

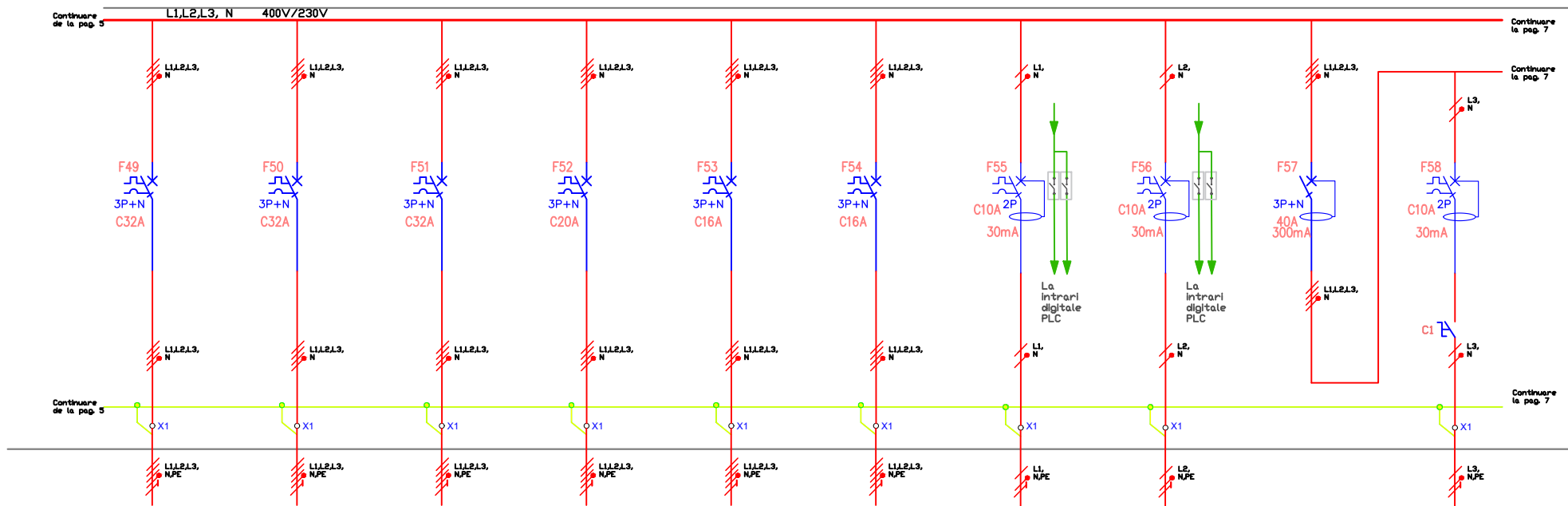
Modernizare sisteme de automatizare și măsurare din SMG UNGHENI

Proiectat			Scara : f.s.
Desenat			
Verificat			Data: 2024
Aprobat			

Schema electrică monofilară TG

Desen nr.

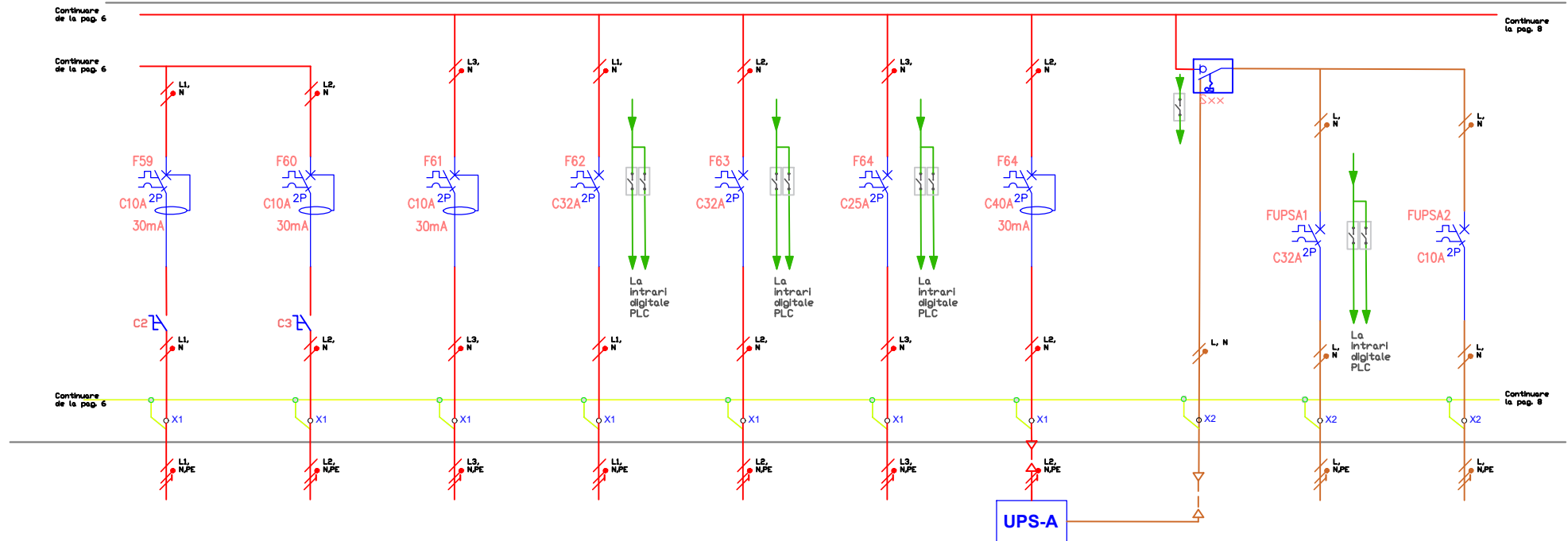
A4



TABLOU ELECTRIC TG

NR. CIRCUIT	Circuite tablourii TEC						Circuit iluminat perimetral		
	W45-3	W46	W47				W48	W49	W50
TIP CABLU	CYAbY-F 5X6mmp	CYAbY-F 5X6mmp	CYAbY-F 5X6mmp				NHXH 3x2.5 mmp, 180/E90 FE	NHXH 3x2.5 mmp, 180/E90 FE	CYAbY-F 3x2.5mmp
DESTINATIE CIRCUIT	Alimentare TEC1	Alimentare TEC2	Alimentare TEC3	REZERVA	REZERVA	REZERVA	Alimentare Centrala de Incendiu	Alimentare Centrala S'tingere	ALIMENTARE ILUMINAT PERIMETRAL 1

				Modernizare sisteme de automatizare și măsurare din SMG UNGHENI	
Proiectat				Scara :	Schema electrică monofilară TG
Desenat				f.s.	
Verificat				Data:	
Aprobat				2024	
				Desen nr.	
				A4	



TABLOU ELECTRIC TG

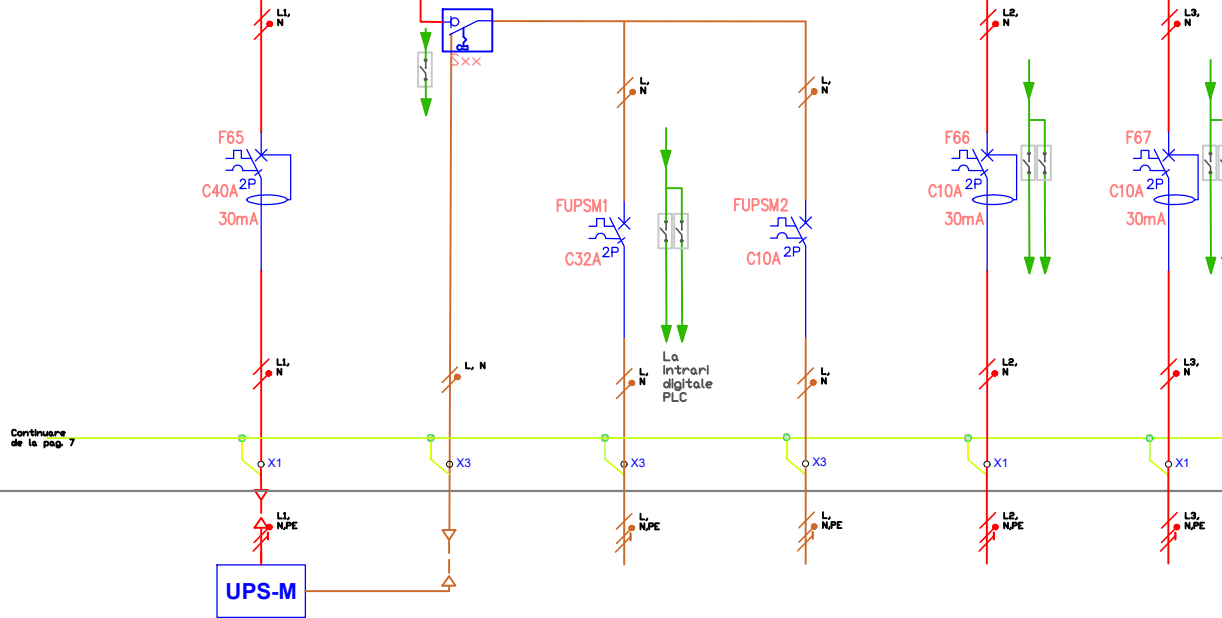
NR. CIRCUIT	Circuit iluminat perimetral			Circuite alimentare tablourile electrice			Circuite UPS automatizare			
	W51	W52	W53	W54	W55	W56	W57		W58	
TIP CABLU	CYAbY-F 3x2.5mmp	CYAbY-F 3x2.5mmp	CYAbY-F 3x2.5mmp	CYY-F 3X6MMP	CYY-F 3X6MMP	CYY-F 3X4MMP	NHXH 3x10 mmp, FE 180/E90		CYY-F 3x6mmp	
DESTINATIE CIRCUIT	ALIMENTARE ILUMINAT PERIMETRAL 2	ALIMENTARE ILUMINAT PERIMETRAL 3	ALIMENTARE HIDROFOR	ALIMENTARE TABLOU AUTOMATIZARE TA	ALIMENTARE TABLOU AUTOMATIZARE TSMG	ALIMENTARE TABLOU COMUNICATIE TC	ALIMENTARE UPS AUTOMATIZARE	INVERSDR SURSA UPS AUTOMATIZARE	ALIMENTARE TA DIN UPS-A	REZERVA

				Modernizare sisteme de automatizare și măsurare din SMG UNGHENI	
Proiectat				Scara :	Schema electrică monofilară TG
Desenat				f.s.	
Verificat				Data:	
Aprobat				2024	Desen nr.
					A4

Circuite UPS
Masurare

Continuare
de la pag. 7

Continuare
la pag. 9



Continuare
de la pag. 7

Continuare
la pag. 9

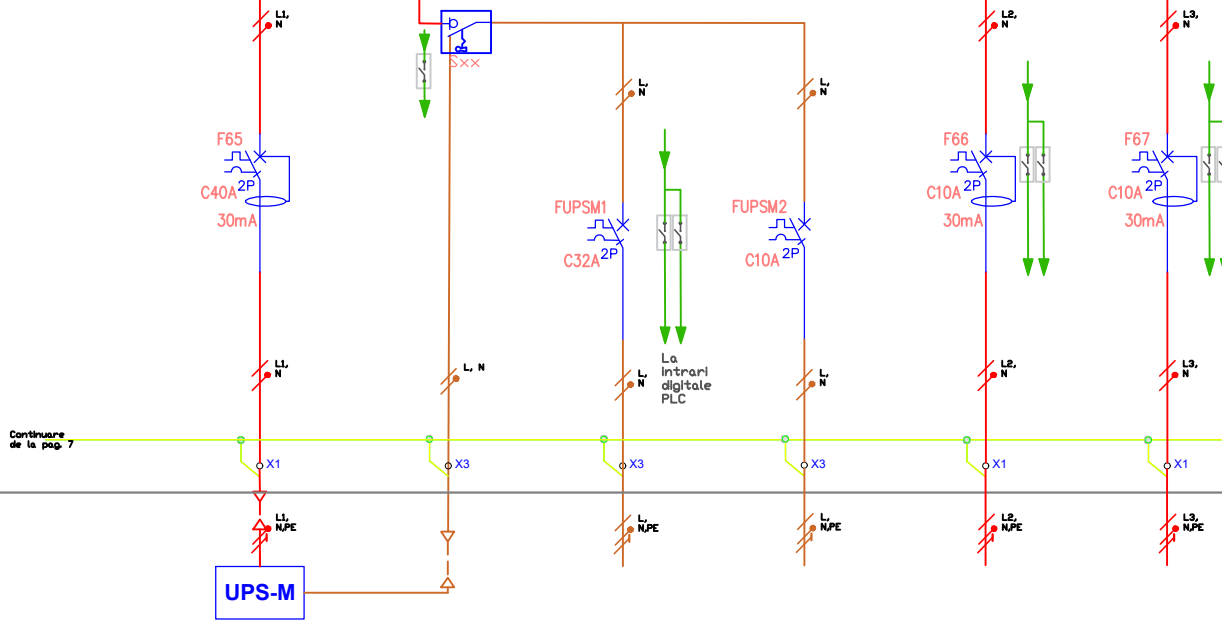
TABLOU ELECTRIC TG						
NR. CIRCUIT	Circuite UPS masurare				Circuit Gazcromatograf	Circuit analizor punct de roua
	W59		W60			
TIP CABLU	NHXH 3x10 mmp, FE 180/E90		CYY-F 3x6mmp		CYABY-F 3x2.5mmp	CYABY-F 3x2.5mmp
DESTINATIE CIRCUIT	ALIMENTARE UPS MASURARE	INVERSDR SURSA UPS MASURARE	ALIMENTARE TSMG DIN UPS-M	REZERVA	ALIMENTARE GAZCROMATOGRAF	ALIMENTARE ANALIZOR PUNCT DE ROUA

				Modernizare sisteme de automatizare și măsurare din SMG UNGHENI	
Proiectat				Scara : f.s.	Schema electrică monofilară TG
Desenat					
Verificat				Data: 2024	
Aprobat					Desen nr.
					A4

Circuite UPS
Masurare

Continuare
de la pag. 7

Continuare
la pag. 9



Continuare
de la pag. 7

Continuare
la pag. 9

TABLOU ELECTRIC TG

NR. CIRCUIT	Circuite UPS masurare				Circuit Gazcromatograf	Circuit analizor punct de roua
	W59		W60		W61	W62
TIP CABLU	NHXX 3x10 mmp, FE 180/E90		CYY-F 3x6mmp		CYABY-F 3x2.5mmp	CYABY-F 3x2.5mmp
DESTINATIE CIRCUIT	ALIMENTARE UPS MASURARE	INVERSOR SURSA UPS MASURARE	ALIMENTARE TSMG DIN UPS-M	REZERVA	ALIMENTARE GAZCROMATOGRAF	ALIMENTARE ANALIZOR PUNCT DE ROUA

Modernizare sisteme de automatizare și
măsurare din SMG UNGHENI

Proiectat

Desenat

Verificat

Aprobat

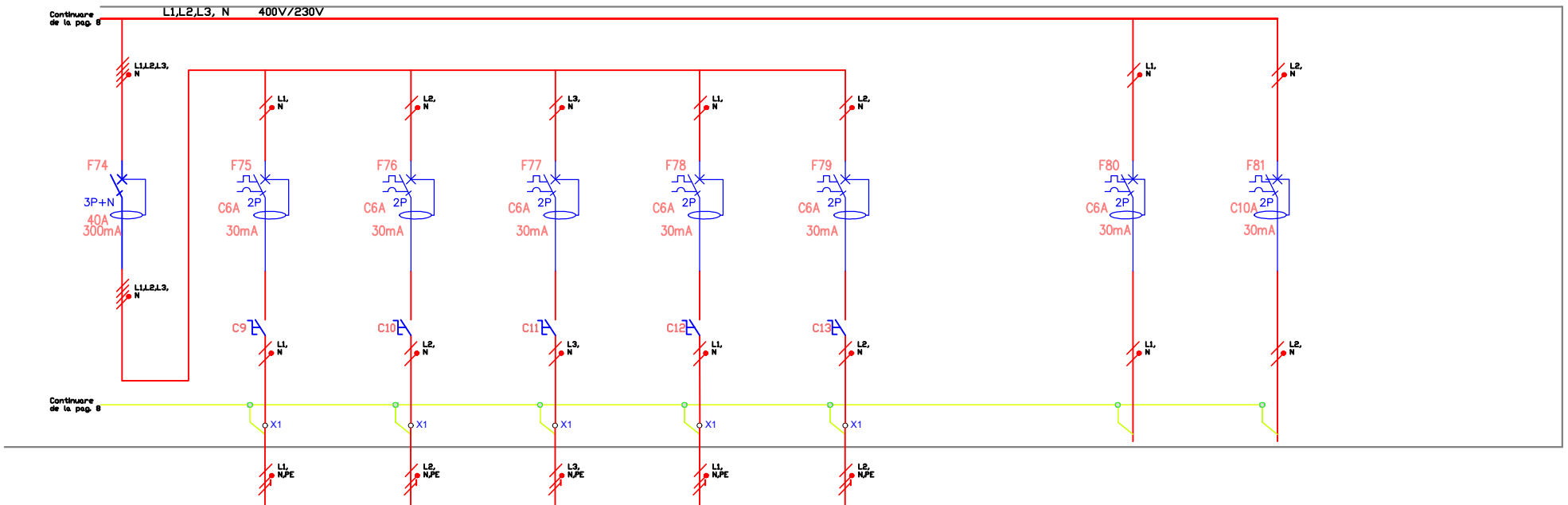
Scara :
f.s.

Data:
2024

Schema electrică monofilară TG

Desen nr.

A4



TABLOU ELECTRIC TGA2								
Circuite de incalzire tractoare							Circuit climatizare tablou	Circuit iluminat tablou
NR. CIRCUIT	W68	W69	W70	W71	W72			
TIP CABLU	CYAbY-F 3x2.5mmp	CYAbY-F 3x2.5mmp	CYAbY-F 3x2.5mmp	CYAbY-F 3x2.5mmp	CYAbY-F 3x2.5mmp		CYY-F 3x1.5mmp	CYY-F 3x1.5mmp
DESTINATIE CIRCUIT	Alimentare circuit incalzire tractoare linia 1	Alimentare circuit incalzire tractoare linia 2	Alimentare circuit incalzire tractoare linia 3	Alimentare circuit incalzire tractoare linia 4	Alimentare circuit incalzire tractoare linia 5		Alimentare ventilator si radiator	Alimentare iluminat cu priza 230V tablou

				Modernizare sisteme de automatizare și măsurare din SMG UNGHENI		
Proiectat				Scara : f.s.	Schema electrică monofilară TG	
Desenat						
Verificat				Data: 2024		
Aprobat					Desen nr.	A4