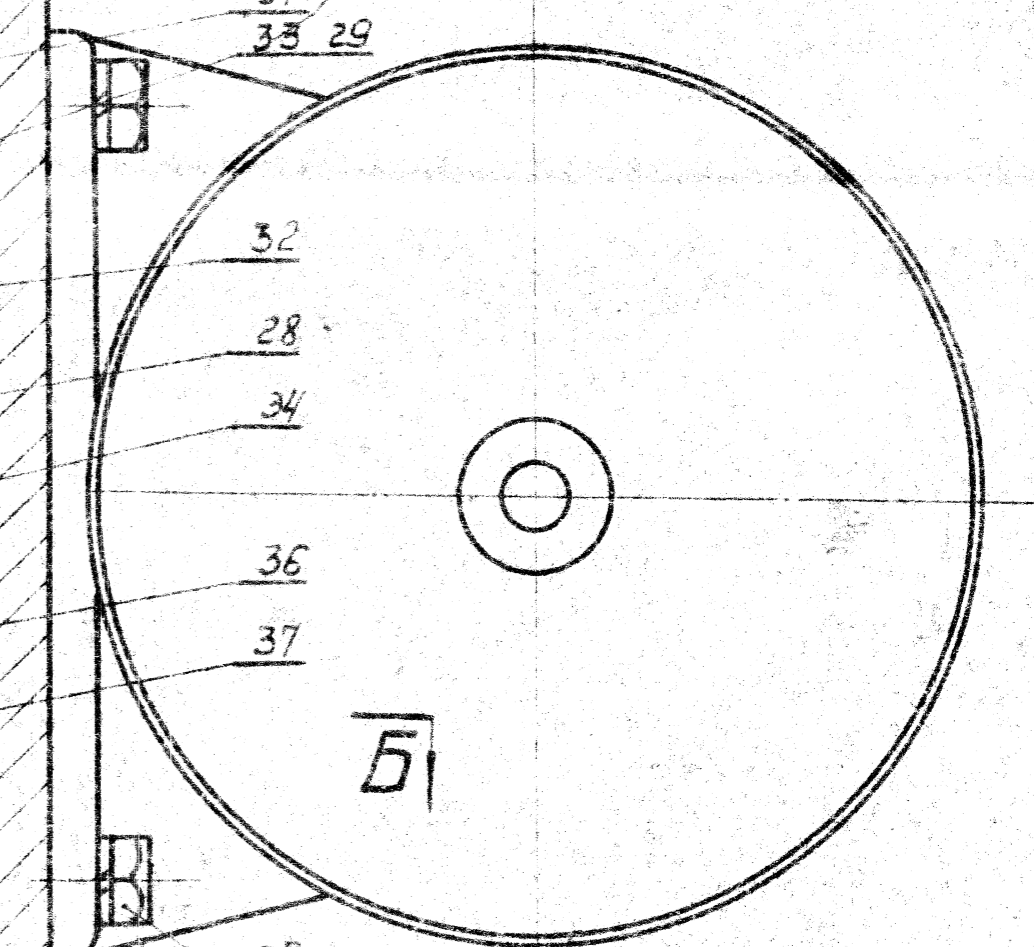
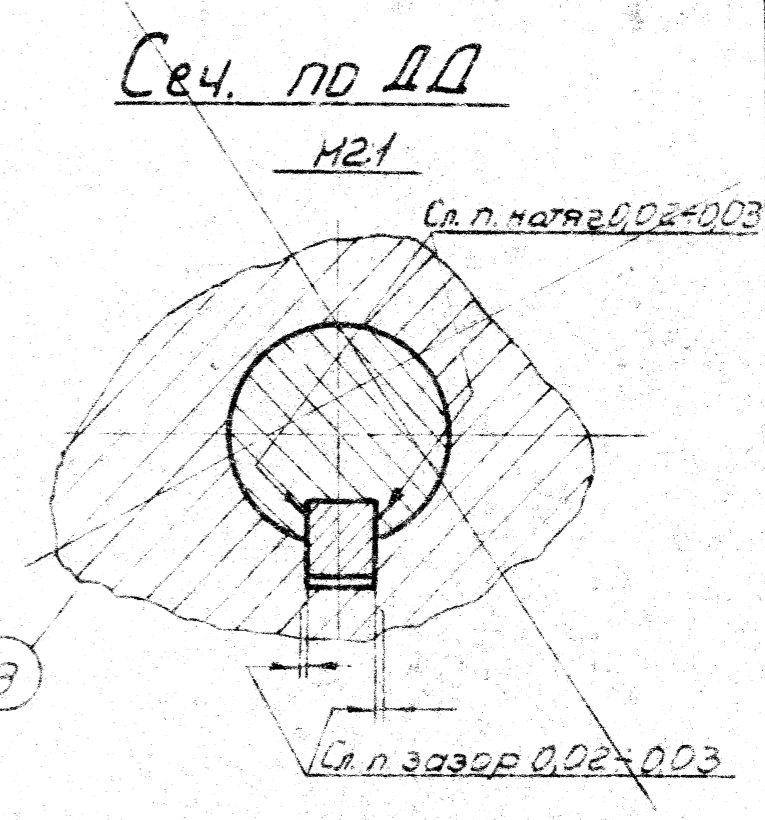
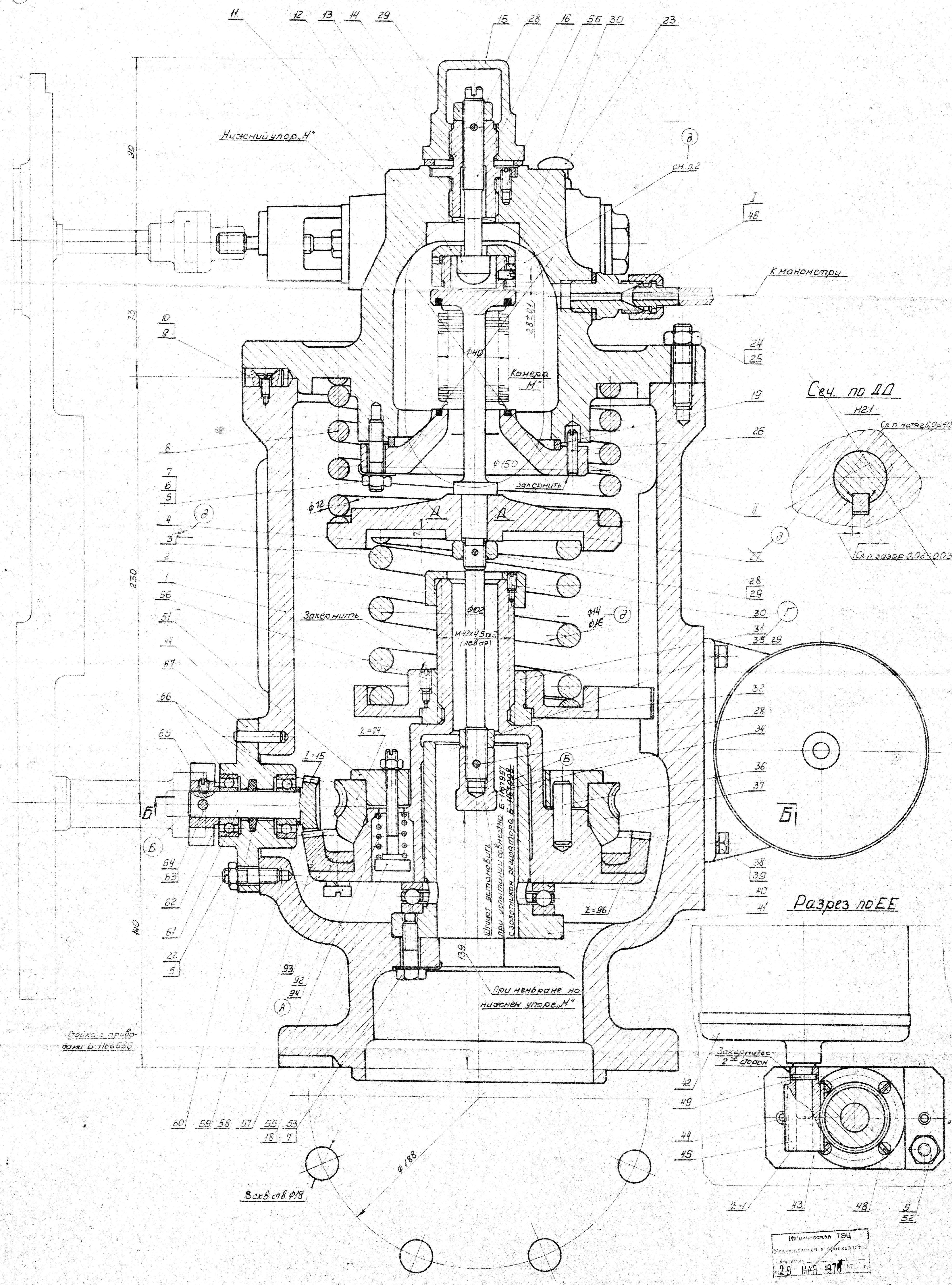


88089H-9

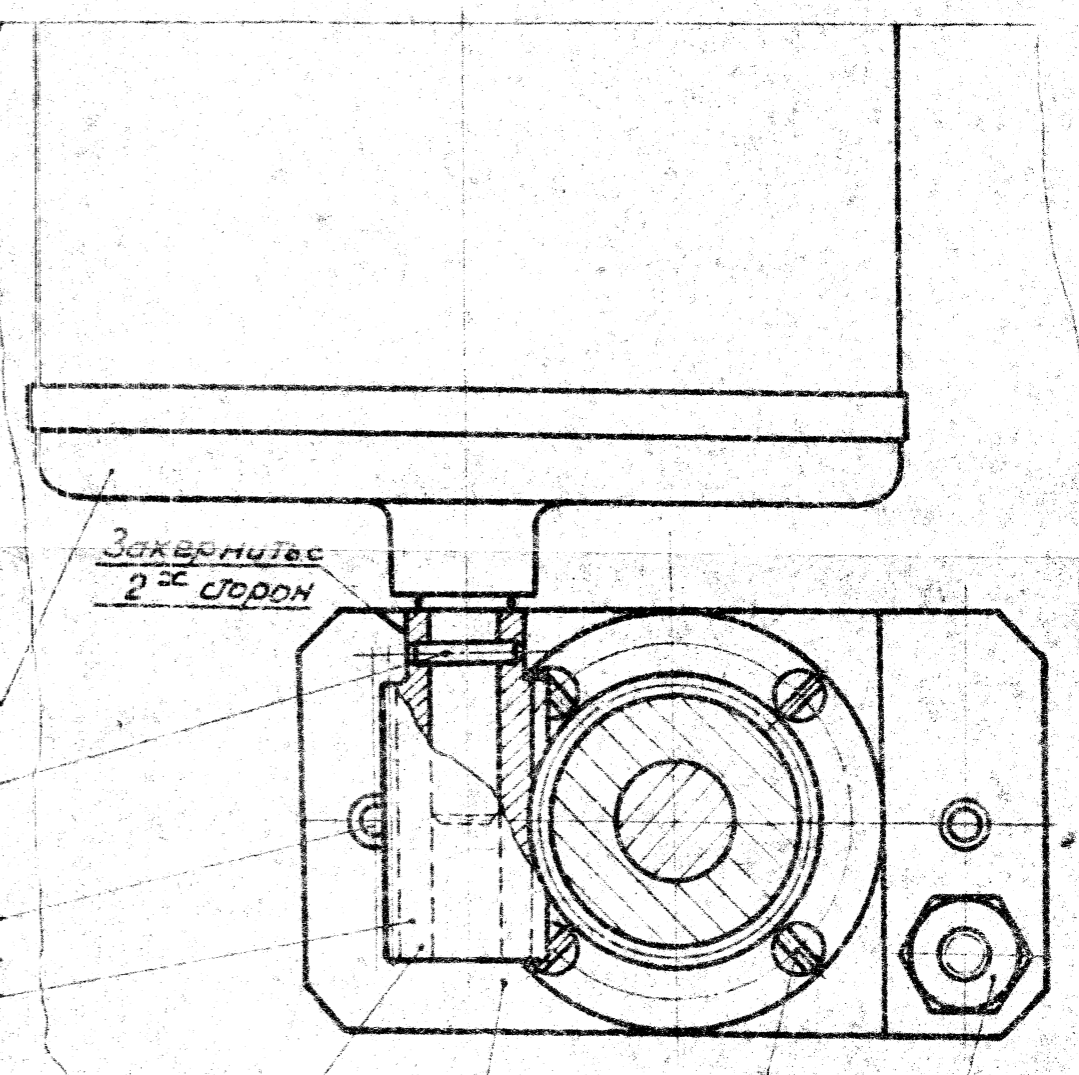
Перекомпонована с калки, пришедшей в негодность подпечной 21 конструкцией 29.1.60. Кальку сверила 82.01.1975.

Разрез по А-А

Исполнение по 2-му варианту



Разрез по ВВ



- 60
- 59
- 58
- 57
- 55
- 53
- 18
- 7

8 скв. отв. φ18

Исполнитель ТЭЦ
Утвержденная организация
Выдана 29. МАЯ 1976

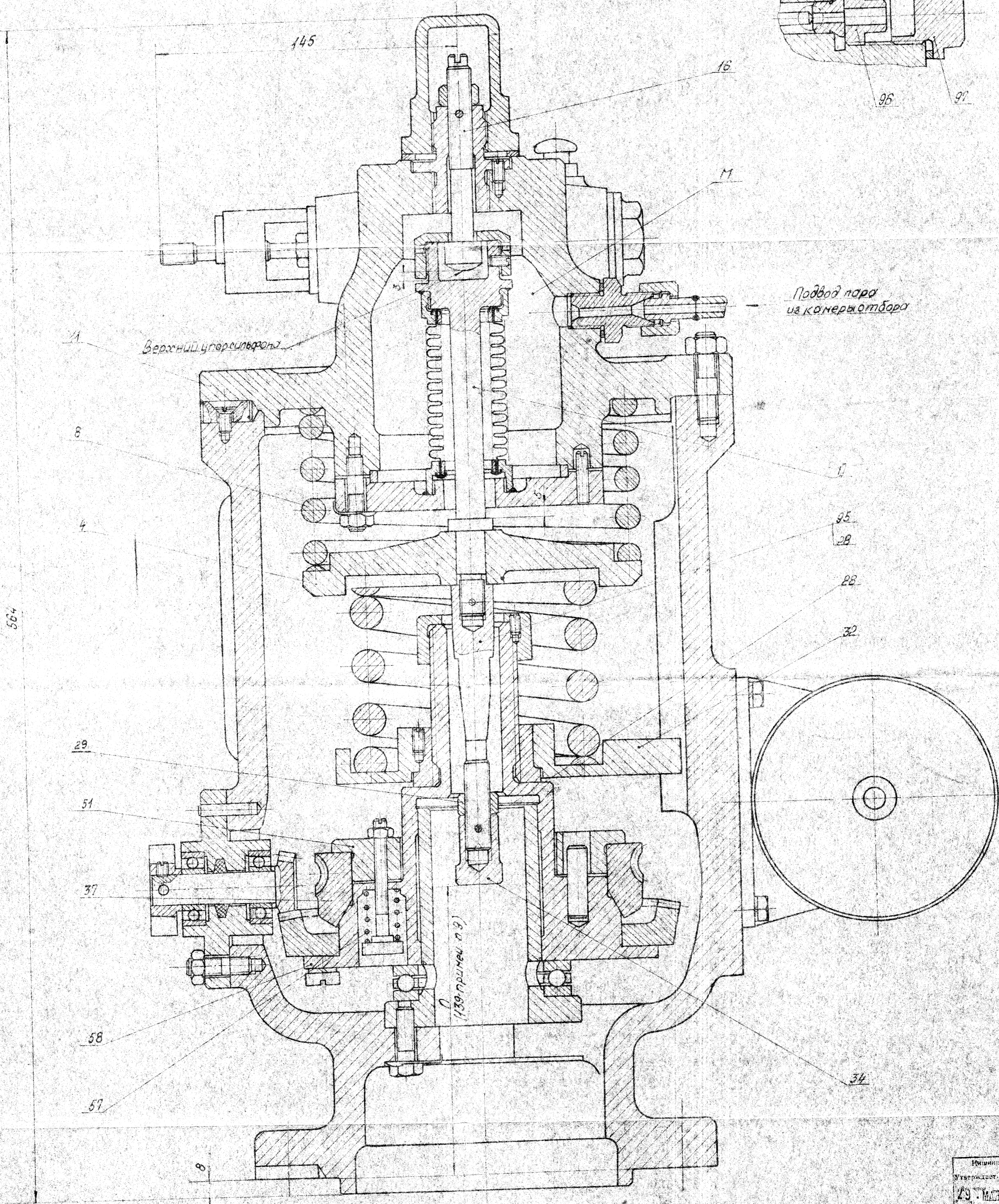
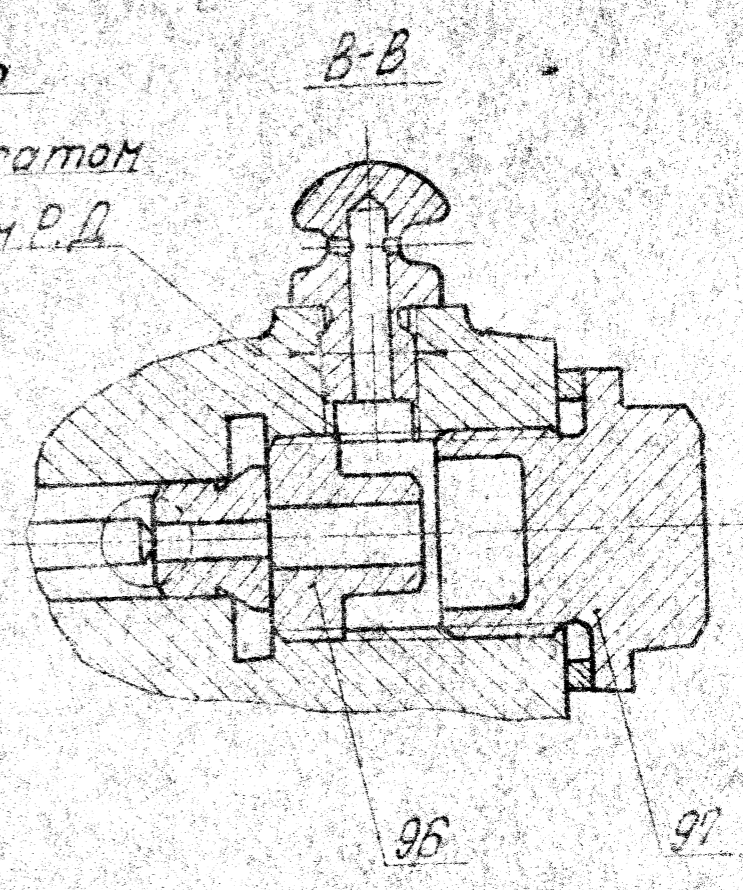
| | | | | | |
|----|------|-------------|------|--------|--------|
| № | Изм. | Исполнитель | Дата | В.Л.Т. | 122528 |
| 1 | 1 | И.И.И. | 1975 | | |
| 2 | 2 | И.И.И. | 1975 | | |
| 3 | 3 | И.И.И. | 1975 | | |
| 4 | 4 | И.И.И. | 1975 | | |
| 5 | 5 | И.И.И. | 1975 | | |
| 6 | 6 | И.И.И. | 1975 | | |
| 7 | 7 | И.И.И. | 1975 | | |
| 8 | 8 | И.И.И. | 1975 | | |
| 9 | 9 | И.И.И. | 1975 | | |
| 10 | 10 | И.И.И. | 1975 | | |
| 11 | 11 | И.И.И. | 1975 | | |
| 12 | 12 | И.И.И. | 1975 | | |
| 13 | 13 | И.И.И. | 1975 | | |
| 14 | 14 | И.И.И. | 1975 | | |
| 15 | 15 | И.И.И. | 1975 | | |
| 16 | 16 | И.И.И. | 1975 | | |
| 17 | 17 | И.И.И. | 1975 | | |
| 18 | 18 | И.И.И. | 1975 | | |
| 19 | 19 | И.И.И. | 1975 | | |
| 20 | 20 | И.И.И. | 1975 | | |
| 21 | 21 | И.И.И. | 1975 | | |
| 22 | 22 | И.И.И. | 1975 | | |
| 23 | 23 | И.И.И. | 1975 | | |
| 24 | 24 | И.И.И. | 1975 | | |
| 25 | 25 | И.И.И. | 1975 | | |
| 26 | 26 | И.И.И. | 1975 | | |
| 27 | 27 | И.И.И. | 1975 | | |
| 28 | 28 | И.И.И. | 1975 | | |
| 29 | 29 | И.И.И. | 1975 | | |
| 30 | 30 | И.И.И. | 1975 | | |
| 31 | 31 | И.И.И. | 1975 | | |
| 32 | 32 | И.И.И. | 1975 | | |
| 33 | 33 | И.И.И. | 1975 | | |
| 34 | 34 | И.И.И. | 1975 | | |
| 35 | 35 | И.И.И. | 1975 | | |
| 36 | 36 | И.И.И. | 1975 | | |
| 37 | 37 | И.И.И. | 1975 | | |
| 38 | 38 | И.И.И. | 1975 | | |
| 39 | 39 | И.И.И. | 1975 | | |
| 40 | 40 | И.И.И. | 1975 | | |
| 41 | 41 | И.И.И. | 1975 | | |
| 42 | 42 | И.И.И. | 1975 | | |
| 43 | 43 | И.И.И. | 1975 | | |
| 44 | 44 | И.И.И. | 1975 | | |
| 45 | 45 | И.И.И. | 1975 | | |
| 46 | 46 | И.И.И. | 1975 | | |
| 47 | 47 | И.И.И. | 1975 | | |
| 48 | 48 | И.И.И. | 1975 | | |
| 49 | 49 | И.И.И. | 1975 | | |
| 50 | 50 | И.И.И. | 1975 | | |
| 51 | 51 | И.И.И. | 1975 | | |
| 52 | 52 | И.И.И. | 1975 | | |
| 53 | 53 | И.И.И. | 1975 | | |
| 54 | 54 | И.И.И. | 1975 | | |
| 55 | 55 | И.И.И. | 1975 | | |
| 56 | 56 | И.И.И. | 1975 | | |
| 57 | 57 | И.И.И. | 1975 | | |
| 58 | 58 | И.И.И. | 1975 | | |
| 59 | 59 | И.И.И. | 1975 | | |
| 60 | 60 | И.И.И. | 1975 | | |
| 61 | 61 | И.И.И. | 1975 | | |
| 62 | 62 | И.И.И. | 1975 | | |
| 63 | 63 | И.И.И. | 1975 | | |
| 64 | 64 | И.И.И. | 1975 | | |

Регулятор давления 10:18
5-1168088
Литера Вес Исполн.
854 1:1
Лист 1 Всего листов 3

И.И.И. № 17675
Дата 10.01.75

Лист 1
из 2

Отв для налива
камеры М конденсатом
перед включением Р.Д.



Сварщик: М. П. Перов, пр. 122508

Юшиновская ГЭС
Утверждает: *И.И. Юшинов*
29. МАЯ 1976 г.

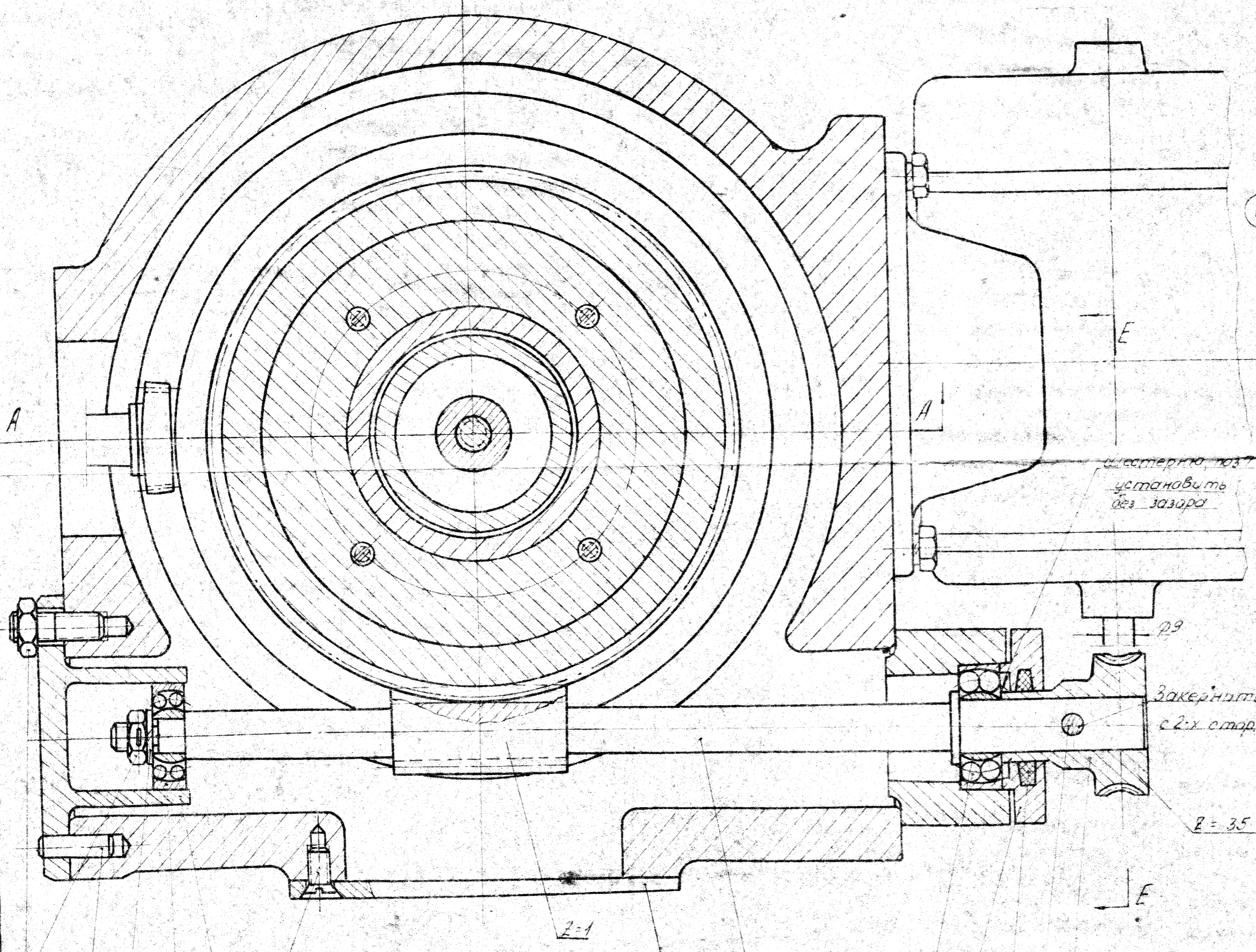
- I Сборка
1. Установка сильфона. Собрать крышку 11 с узлом П-сильфон в сборе без тарелки 4 и пружины 8 в первоначальном положении. Вращением упора 16 часовой стрелке установить указатель сильфона против вала свободного вращения на 0,4-0,5. Контроль вращения сильфона производить индикатором, установленным на пробку 34. Затянуть отмеряние 95 и установить штифт 28.
 2. Подвернуть гидроиспытанию камеру М и изоляционные бентили давлением 26 кгс/см^2 - не более.
 3. При снятой тарелке 32 произвести обкатку привода электродвигателем по часам в каждом направлении.
 4. Натяжение пружин 57 отрегулировать так, чтобы при работе электродвигателя через фрикцион (пл. 34, 35, 36) обеспечивалось перемещение тарелки вверх и вниз от упора во упора, в то же время при работе ручным приводом фрикцион должен проскользывать под усилием на рукоятке до 200 не более в кгс. Гайки 18 затянуть. Предварительное сжатие каждой из 4х пружин 57 - 3 мм.
 5. Проверить, что электродвигатель обеспечивает перемещение тарелки 32 на полный ход в обе стороны, а также снятие с упоров. Проверку провести при подведенном к электродвигателю постоянном токе с напряжением 220 В и 150 В.
- II Испытание.
6. Снять характеристики зависимости давления в камере М от хода сильфона (установить индикатор на пробку 34 при наименьших давлениях: 42/2, 10, 15 и 20 кгс/см^2 . Не превышать давление 26 кгс/см^2).
 7. Идеальная, неравномерность регулятора $24 \pm 0,5$ $\frac{\text{кгс/см}^2}{\text{мм}}$.
 8. Ход сильфона между упорами $30 \pm 0,15$.
 9. Размер "п" определить при совместной сборке и испытании с заточками и корректируется положением пробки 34 на отмеряние 95.
- При испытании затянуть гайку 29, зашпиговать и провести повторное контрольное испытание. Заполнить формуляр испытания.

| | | | | | |
|----------|--------|------------|-------|-----------|-------------|
| | | | | 4/2 р.л | Б-116808 |
| Ин. лист | Секция | Подп. дата | Итого | Регулятор | литр. Паска |
| Прод. | Проект | Исполн. | Итого | давления | 854 |
| Прод. | Проект | Исполн. | Итого | 10-18 атм | литр. Паска |
| Прод. | Проект | Исполн. | Итого | | АМЗ КО |

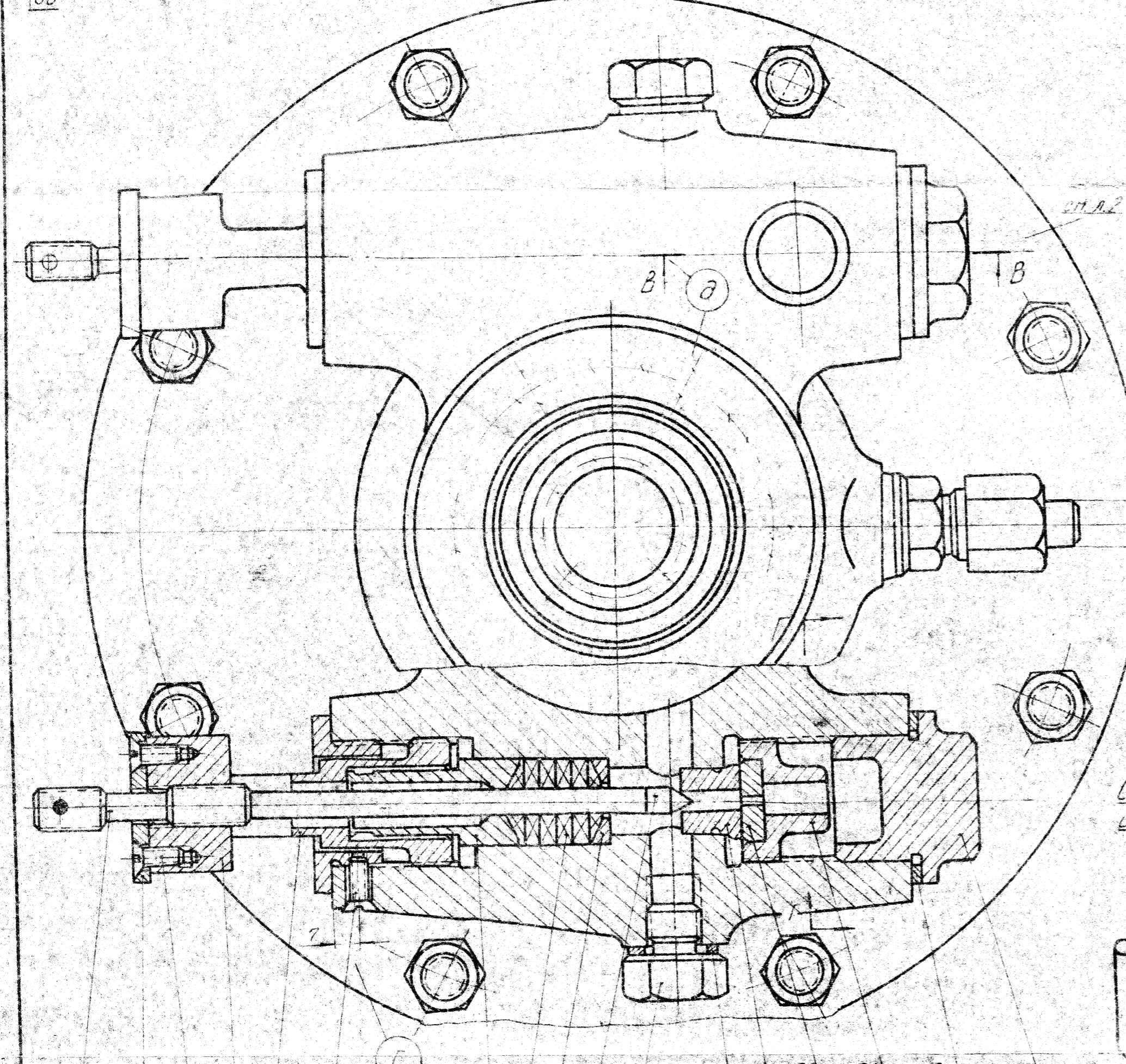
5118088-9
 87 дошлы 03309
 87 шолы

Переконструировано с калёки, пришедшей в негодность, подписанной за конструктором 29.11.60. Калёку сверила: Встан 29.11.75.

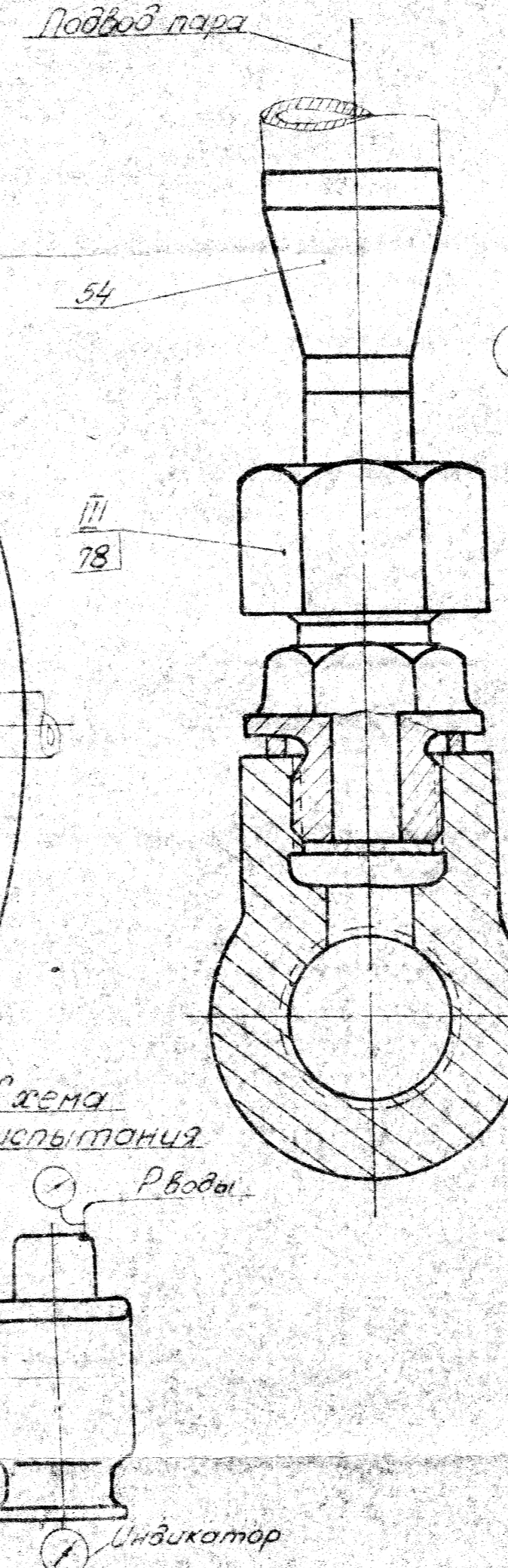
Разрез по ББ



5 69 70 71 47 73 Вид сверху (на крышку) 74 72 50 75 76 44 77 По ГГ повернуто



20 21 89 35 90 89 88 87 19 86 85 84 83 82 81 80 79



| | | | | | | |
|----|----------|----------------------|----|-------|-------|--------|
| 11 | Н310-55 | Шпатель ввертный | 1 | 0,391 | 0,391 | |
| 12 | Н310-55 | Шпатель ввертный | 1 | 0,391 | 0,391 | |
| 13 | Н310-55 | Шпатель ввертный | 1 | 0,133 | 0,133 | |
| 91 | Н162280 | Шпатель ввертный | 1 | 0,391 | 0,391 | |
| 90 | Н166541 | Втулка пружинная | 2 | 0,050 | 0,06 | 0,12 |
| 89 | Н27-59 | Винт М5х10х14 | 8 | 4,5 | 0,002 | 0,015 |
| 88 | Н166540 | Втулка пружинная | 2 | 0,050 | 0,06 | 0,12 |
| 87 | Н1092557 | Кольцо подклад | 1 | 0,05 | 0,05 | покупн |
| 86 | Н163-47 | Шпатель ввертный | 1 | 0,174 | 0,05 | 0,05 |
| 85 | Н63-47 | Пробка 1/4" труб. | 2 | 25 | 0,016 | 0,092 |
| 84 | Н64-53 | Кольцо подклад | 2 | 0,02 | 0,006 | 0,006 |
| 83 | Н1092557 | Кольцо подклад | 2 | 0,05 | 0,05 | покупн |
| 82 | Н1092556 | Шайба ограничит. | 1 | 0,05 | 0,02 | 0,02 |
| 81 | Н1092555 | Гайка спец. | 1 | 0,05 | 0,06 | 0,12 |
| 80 | Н1092554 | Кольцо уплотн. | 2 | 0,05 | 0,01 | 0,02 |
| 79 | Н64-53 | Кольцо подклад | 1 | 0,02 | 0,006 | 0,006 |
| 78 | Н64-53 | Кольцо подклад | 1 | 0,02 | 0,006 | 0,006 |
| 77 | Н162770 | Шестерня кач. безуп. | 1 | 0,17 | 0,15 | 0,22 |
| 76 | Н74-59 | Кольцо 20 | 1 | 0,05 | 0,01 | 0,01 |
| 75 | Н162771 | Кольцо | 1 | 0,17 | 0,17 | 0,17 |
| 74 | Н162772 | Кольцо | 1 | 0,35 | 0,35 | 0,35 |
| 73 | Н27-59 | Винт М5х10 | 2 | 4,5 | 0,002 | 0,015 |
| 72 | Н162773 | Кольцо | 1 | 0,17 | 0,17 | 0,17 |
| 71 | Н235-53 | Шайба пружинная | 1 | 6,5 | 0,001 | 0,01 |
| 70 | Н235-53 | Шайба пружинная | 1 | 6,5 | 0,001 | 0,01 |
| 69 | Н69-А-48 | Шпатель ввертный | 2 | 4,5 | 0,003 | 0,01 |
| 68 | Н6-55 | Шпатель 4,5х15 | 1 | 0,001 | 0,001 | покупн |
| 67 | Н162771 | Кольцо | 1 | 0,17 | 0,17 | 0,17 |
| 66 | Н162771 | Кольцо | 2 | 0,17 | 0,17 | 0,17 |
| 65 | Н34-59 | Винт М6х1х8 | 1 | 4,5 | 0,001 | 0,001 |
| 64 | Н6-55 | Шпатель 1х8 | 1 | 0,001 | 0,001 | покупн |
| 63 | Н162771 | Шпатель | 1 | 0,001 | 0,001 | покупн |
| 62 | Н162770 | Полумуфта | 1 | 0,05 | 0,05 | 0,05 |
| 61 | Н162769 | Шестерня кач. безуп. | 1 | 0,17 | 0,17 | 0,17 |
| 60 | Н74-59 | Кольцо 15 | 1 | 0,05 | 0,004 | 0,004 |
| 59 | Н162767 | Шайба спец. | 1 | 0,02 | 0,02 | 0,02 |
| 58 | Н162766 | Шайба спец. | 1 | 0,02 | 0,02 | 0,02 |
| 57 | Н162760 | Шайба спец. | 4 | 0,02 | 0,02 | 0,02 |
| 56 | Н34-59 | Винт М6х1х12 | 3 | 4,5 | 0,002 | 0,002 |
| 55 | Н162765 | Винт спец. | 4 | 0,03 | 0,03 | 0,12 |
| 54 | Н29460 | Наконечник | 1 | 0,026 | 0,026 | 0,026 |
| 53 | Н235-56 | Шайба М8х22 | 3 | 25 | 0,018 | 0,084 |
| 52 | Н235-56 | Шайба М8х22 | 4 | 25 | 0,01 | 0,044 |
| 51 | Н162767 | Кольцо прижимное | 1 | 0,05 | 0,05 | 0,05 |
| 50 | Н162760 | Шайба спец. | 1 | 0,05 | 0,05 | 0,05 |
| 49 | Н69-А-48 | Шпатель ввертный | 1 | 4,5 | 0,003 | 0,003 |
| 48 | Н27-59 | Винт М5х10 | 4 | 4,5 | 0,004 | 0,016 |
| 47 | Н162767 | Кольцо | 1 | 0,17 | 0,17 | 0,17 |
| 46 | Н64-53 | Кольцо подклад | 1 | 0,02 | 0,004 | 0,004 |
| 45 | Н144544 | Червяк | 1 | 0,01 | 0,01 | 0,01 |
| 44 | Н69-А-48 | Шпатель ввертный | 5 | 4,5 | 0,006 | 0,03 |
| 43 | Н162775 | Кольцо | 1 | 0,05 | 0,05 | 0,05 |
| 42 | Н162760 | Шайба спец. | 1 | 0,02 | 0,02 | 0,02 |
| 41 | Н162760 | Шайба спец. | 1 | 0,02 | 0,02 | 0,02 |
| 40 | Н162760 | Шайба спец. | 1 | 0,02 | 0,02 | 0,02 |
| 39 | Н162760 | Шайба спец. | 1 | 0,02 | 0,02 | 0,02 |
| 38 | Н162760 | Шайба спец. | 1 | 0,02 | 0,02 | 0,02 |
| 37 | Н162760 | Шайба спец. | 1 | 0,02 | 0,02 | 0,02 |
| 36 | Н69-А-48 | Шпатель ввертный | 1 | 4,5 | 0,003 | 0,003 |
| 35 | Н166542 | Втулка спец. | 2 | 0,05 | 0,3 | 0,6 |
| 34 | Н166543 | Пробка | 1 | 0,05 | 0,05 | 0,05 |
| 33 | Н166544 | Гайка спец. | 1 | 0,05 | 0,05 | 0,05 |
| 32 | Н166545 | Шайба спец. | 1 | 0,05 | 0,05 | 0,05 |
| 31 | Н162756 | Гайка спец. | 1 | 0,17 | 0,17 | 0,17 |
| 30 | Н27-59 | Винт М5х10х10 | 3 | 4,5 | 0,001 | 0,001 |
| 29 | Н162767 | Кольцо уплотн. | 2 | 0,05 | 0,01 | 0,01 |
| 28 | Н162767 | Кольцо уплотн. | 2 | 0,05 | 0,01 | 0,01 |
| 27 | Н162767 | Кольцо уплотн. | 2 | 0,05 | 0,01 | 0,01 |
| 26 | Н34-59 | Винт М6х1х12 | 1 | 4,5 | 0,004 | 0,004 |
| 25 | Н27-59 | Гайка М10 | 8 | 25 | 0,01 | 0,08 |
| 24 | Н235-48 | Шпатель М10х30 | 8 | 25 | 0,024 | 0,192 |
| 23 | Н1092557 | Кольцо | 1 | 0,05 | 0,05 | 0,05 |
| 22 | Н162748 | Шпатель М8х20 | 8 | 25 | 0,01 | 0,08 |
| 21 | Н166541 | Втулка | 2 | 0,05 | 0,07 | 0,14 |
| 20 | Н166545 | Шпатель | 2 | 0,05 | 0,07 | 0,14 |
| 19 | Н166547 | Кольцо | 1 | 0,05 | 0,05 | 0,05 |
| 18 | Н27-59 | Гайка М5 | 4 | 4,5 | 0,002 | 0,008 |
| 17 | Н162766 | Кольцо уплотн. | 2 | 0,05 | 0,01 | 0,01 |
| 16 | Н162766 | Кольцо уплотн. | 2 | 0,05 | 0,01 | 0,01 |
| 15 | Н162766 | Кольцо уплотн. | 2 | 0,05 | 0,01 | 0,01 |
| 14 | Н162766 | Кольцо уплотн. | 2 | 0,05 | 0,01 | 0,01 |
| 13 | Н64-53 | Кольцо подклад | 4 | 0,02 | 0,02 | 0,02 |
| 12 | Н166548 | Гайка | 1 | 0,05 | 0,07 | 0,14 |
| 11 | Н166547 | Кольцо регулир. | 1 | 0,05 | 0,05 | 0,05 |
| 10 | Н27-59 | Винт М5х10х12 | 2 | 4,5 | 0,002 | 0,004 |
| 9 | Н69-А-48 | Шпатель ввертный | 2 | 4,5 | 0,01 | 0,03 |
| 8 | Н169456 | Пружина сжатия | 1 | 0,02 | 0,02 | 0,02 |
| 7 | Н235-54 | Шайба стопл. 3,5 | 13 | 0,01 | 0,01 | 0,13 |
| 6 | Н235-48 | Шпатель М8х25 | 12 | 25 | 0,02 | 0,14 |
| 5 | Н27-59 | Гайка М5 | 2 | 4,5 | 0,005 | 0,01 |
| 4 | Н162765 | Шайба пружинная | 1 | 0,05 | 0,05 | 0,05 |
| 3 | Н166542 | Пружина сжатия | 1 | 0,02 | 0,02 | 0,02 |
| 2 | Н162765 | Гайка спец. | 1 | 0,05 | 0,05 | 0,05 |
| 1 | Н162754 | Кольцо | 1 | 0,17 | 0,17 | 0,17 |

| | | | | | | | |
|---|---|---------|-----------------|---|------|------|------|
| В | 4 | Н162765 | Шайба пружинная | 1 | 0,05 | 0,05 | 0,05 |
| Г | 3 | Н162765 | Шайба пружинная | 3 | 0,15 | 0,15 | 0,15 |
| И | 1 | Н162765 | Шайба пружинная | 1 | 0,05 | 0,05 | 0,05 |
| К | 1 | Н162765 | Шайба пружинная | 1 | 0,05 | 0,05 | 0,05 |

Испытательная ТЭЦ
 Утверждается в приваде
 Директор ТЭЦ
 1978

| | | | | | | |
|----|----------|----------------------|---|-------|-------|-------|
| 97 | Н1253447 | Пробка | 1 | 0,17 | 0,17 | |
| 96 | Н1253446 | Гайка спец. | 1 | 0,06 | 0,06 | |
| 95 | Н1253445 | Стержень | 1 | 0,183 | 0,183 | |
| 94 | Н28-59 | Винт М10х1,5х20 | 4 | 4,5 | 0,012 | 0,048 |
| 93 | Н169742 | Шестерня кач. безуп. | 1 | 0,17 | 0,17 | 0,17 |
| 92 | Н235-53 | Шайба пружинная | 4 | 6,5 | 0,003 | 0,012 |
| 91 | Н162766 | Кольцо уплотн. | 2 | 0,05 | 0,01 | 0,01 |
| 90 | Н162766 | Кольцо уплотн. | 2 | 0,05 | 0,01 | 0,01 |

Р-50-130-1
 Регулятор
 давления
 10-18
Б-1168088
 Литера Вес Материал
 85,4 кг