



Întreprinderea de Stat  
„MOLDELECTRICA”

## Caiet de sarcini

Achiziția fundației din beton  
armat pentru LEA 35 - 330 kV

mun. Chișinău, 2024

**1. Obiectul achiziției**

1.1. *Prezentul caiet de sarcini se referă la cerințele tehnice pentru achiziționarea bunurilor (fundației din beton armat) pentru mentenanța și reparația Linii Electrice Aeriene 35 – 330 kV;*

**2. Cerințe tehnice**

2.1. *Cerințele tehnice a bunurilor sunt prezentate conform Anexelor: 1, 2;*

2.2. *Conform prezentului caiet de sarcini se acceptă bunuri de o calitate echivalentă sau mai înaltă decât cea solicitată;*

2.3. *În cazul prezentării unui tip de bun echivalent, parametrii geometrici solicitați trebuie să rămână identici, dar parametrii mecanici echivalenți sau mai buni.*

**3. Oferta tehnică va conține următoarele**

3.1. *Certificat de conformitate, produsul este conform cerințelor specificate aplicabile, pentru fiecare tip de bun propus;*

3.2. *Acte confirmative privind experiența producătorului în domeniul respectiv;*

3.3. *Proiect execuție, de indicat disponibilitatea și la încheierea contractului de prezentat în original.*

**4. Cantitatea**

4.1. *Lot 1 – Conform Anexa 1 (Coala : 4):*

1. „Fundatiei din beton armat F5 – Am (Φ5-Am)” sau echivalent – **8 bucăți;**

**5. Condiții de garanție**

5.1. *Bunurile ce urmează a fi livrate nu vor fi folosite și asigurându-se că nu prezintă fisuri sau defecte vizibile;*

5.2. *În cazul depistării neconformităților (defectelor) la bunuri, în momentul controlului corespunderii calității, în baza actelor de constatare a defectelor Beneficiarul este în drept să refuze bunurile (să returneze bunurile livrate) fără a le achita;*

5.3. *La depistarea neconformităților la bunurile livrate în perioada garanției, ofertantul este obligat să înlătore neconformitățile în termen de 30 zile lucrătoare de la data înștiințării (dacă neconformitățile pot fi înlăturate), sau să livreze alte bunuri noi în decurs de maxim 60 zile din data comunicării despre neconformități;*

5.4. *Termen minim de garanție acceptat pentru bunurile livrate va constitui 60 luni.*

**6. Cerințe minime pentru fundația din beton armat**

6.1. *Existența documentelor de atestare a calității materialelor folosite;*

6.2. *Fundația trebuie să fie fabricată din beton de înaltă calitate, cu o rezistență la compresiune corespunzătoare C20/25 conform EN 206;*

6.3. *Armatura trebuie să corespundă claselor :*

- *oțel rotund, neted, S235 conform EN 10025-2;*
- *oțel beton B500A conform DIN 488-1, DIN 488-2;*

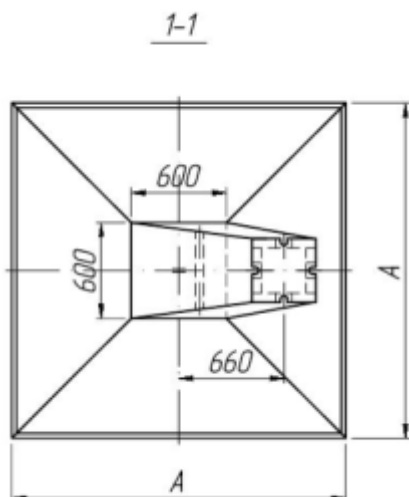
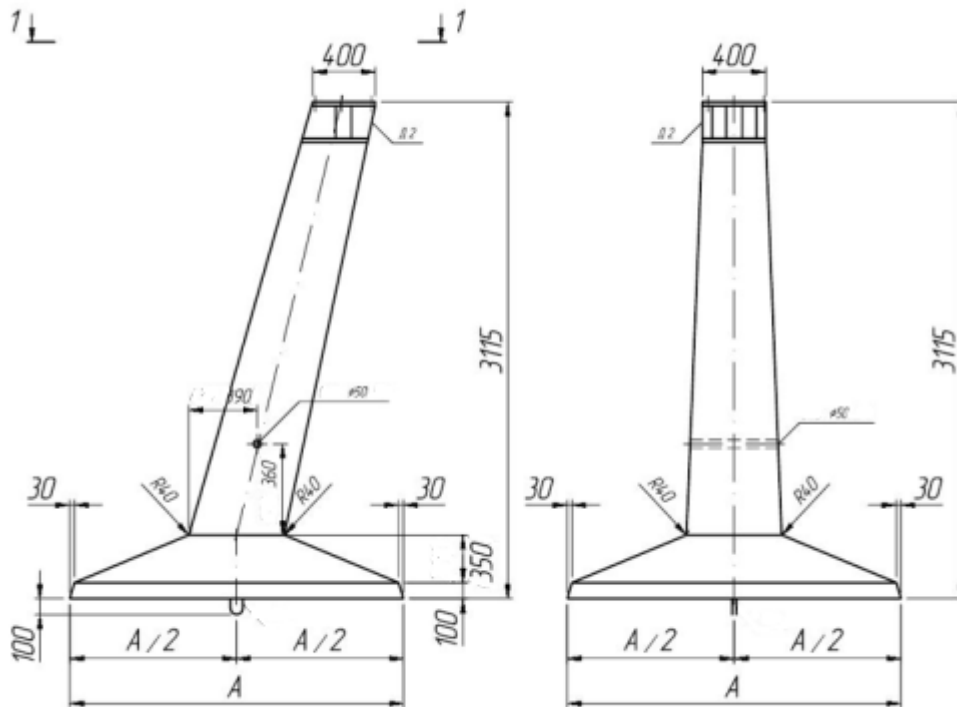
6.4. *Dimensiunile și greutatea fundațiilor trebuie să fie conforme cu specificațiile conform Anexei 1.*

**7. Livrare, recepție**

7.1. *Ofertantul va asigura transportul și livrarea bunurilor în condiții optime, pentru evitarea deteriorării;*

- 7.2. *Ofertantul este responsabil pentru asigurarea unei ambalări sigure și rezistente, astfel încât să ajungă în condiții bune;*
- 7.3. *La recepție, în cazul depistării unor fisuri sau defecte vizibile, furnizorul se obligă să înlocuiască bunurile într-un termen expus și fără costuri suplimentare pentru achizitor.*
- 7.4. *Livrarea se va efectua în max. 60 zile calendaristice de la momentul semnării contractului;*
- 7.5. *Bunurile se livrează la depozitul central Î.S. „Moldelectrica”, mun. Chișinău, str. Ciocana 8.*

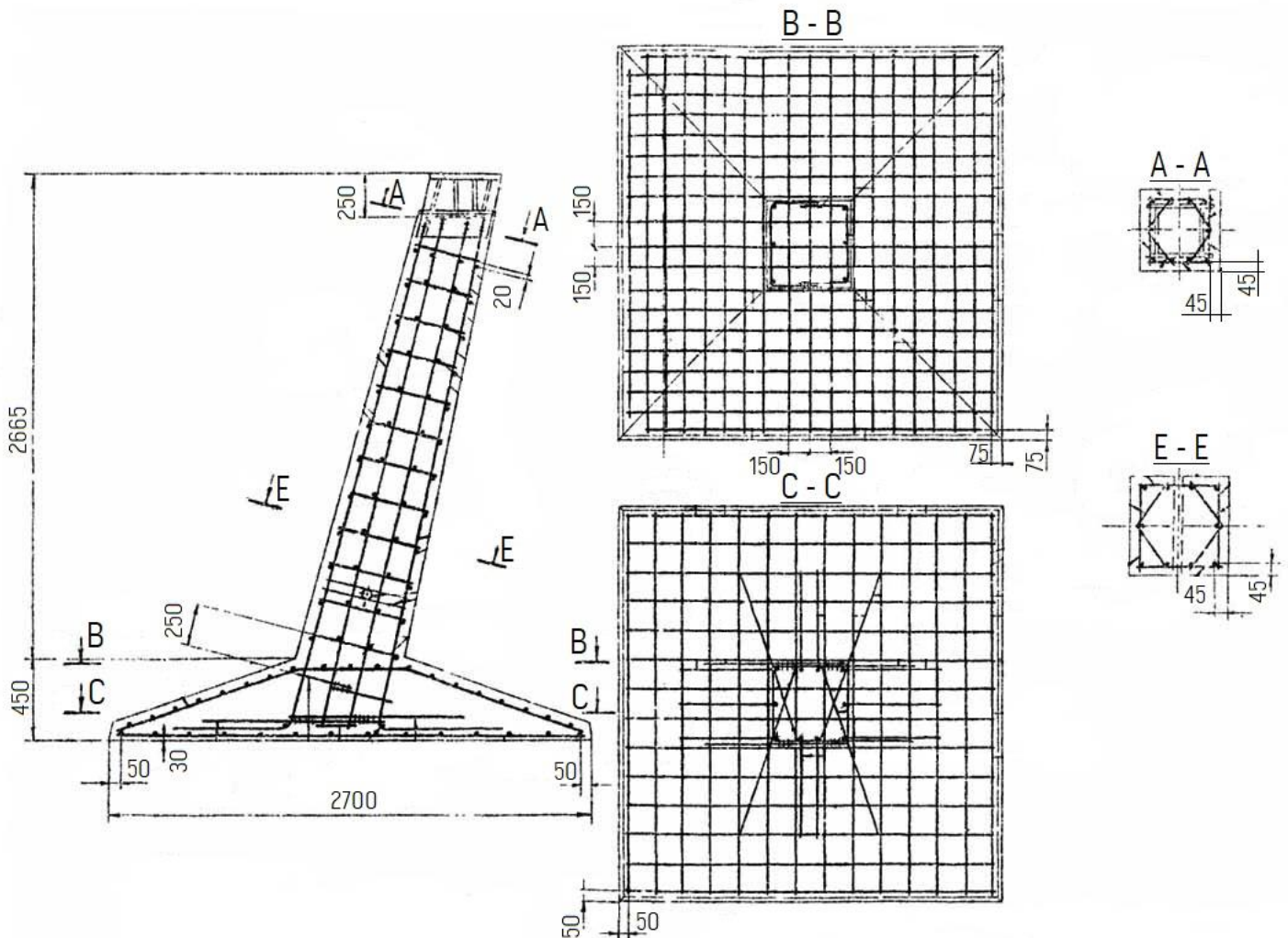
Anexa 1  
Specificația fundației  
din beton armat F5 - Am (Φ5-Am).



Nr.	Denumirea	Dimensiuni, mm	Consumul de materiale		Greutatea, kg
		A	beton, m <sup>3</sup>	oțel, kg	
1	F5 - Am (Φ5-Am)	2700	2.5	587	6250

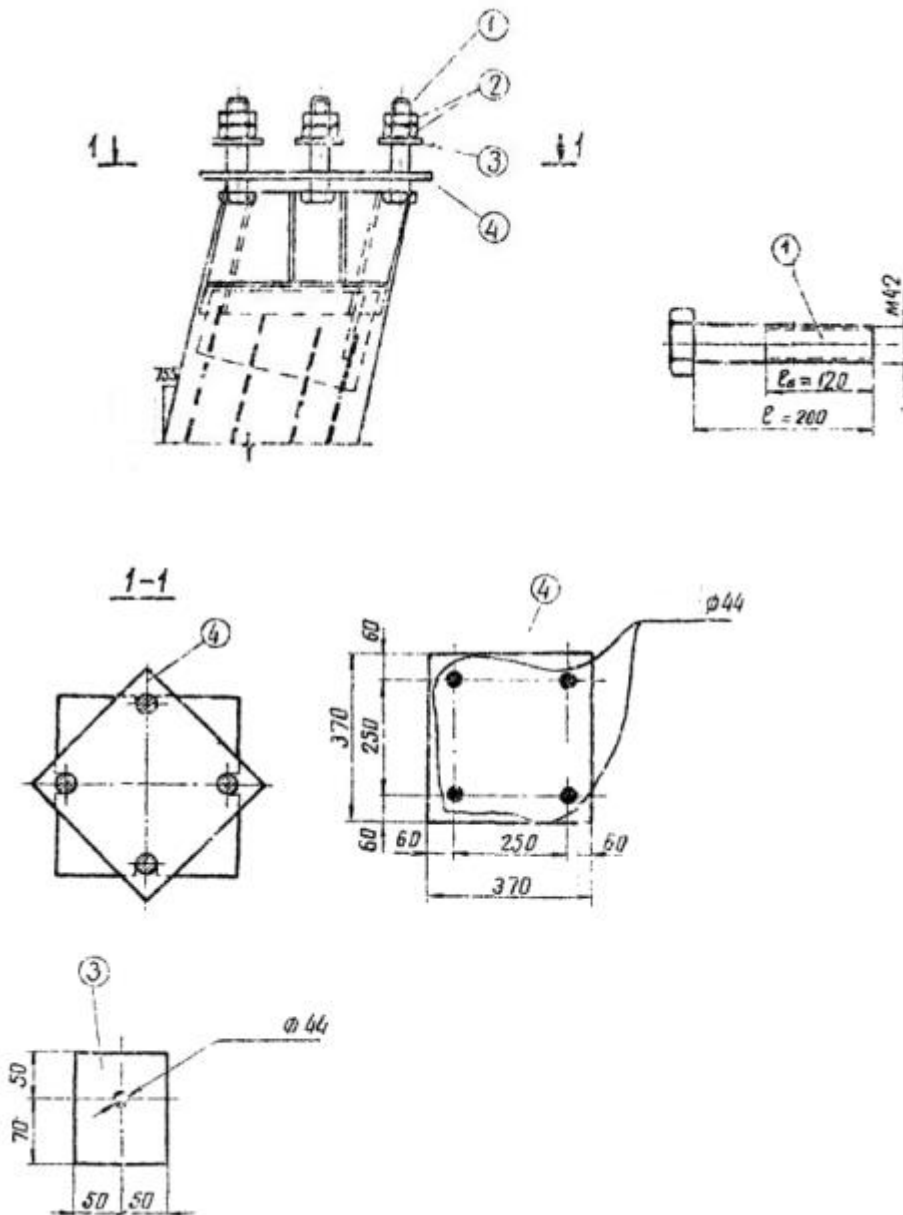
Anexa 2

Structura armaturi pentru fundatia  
 din beton armat F5 - Am ( $\Phi 5$ -Am).



Beton C20/25		
1	Rezistența la compresiune	C20/25
2	Rezistența la apă	XC1
3	Rezistența la îngheț	XF2
4	Densitatea medie a betonului	1800-2500 kg/m <sup>3</sup>
5	Rezistența la întindere	ftk = 600 N/mm <sup>2</sup>
6	Rezistența la întindere	ftk = 370 N/mm <sup>2</sup>
Documentația tehnică		Album seria 3.407-115, ediția 2.

Părți componente pentru fundatia  
 din beton armat F5 - Am (Φ5-Am).



Nr.	Denumirea	l, mm	cantitatea, buc
1	Șurub M 42	200	4
2	Piuliță M 42	-	8
3	Șaibă - $\delta = 20$	-	4
4	Plastina- $\delta = 12$	370	1
Documentația tehnică		Album seria 3.407-115, ediția 2.	