



SOCIETATE CU RĂSPUNDERE LIMITATĂ
RUDEI ENER G PARTNER

Tel.: 069 27 66 88; email: energ.partner.r@gmail.com

Centrala electrică fotovoltaică pentru uzul propriu la locul de consum
NLC7098840 al Primăriei Peticeni, r-nul Călărași (cod.cad.
254411010501)

PROIECT DE EXECUȚIE

EP-25.18-AEE

Compartiment:
ALIMENTAREA CU ENERGIE ELECTRICĂ

Beneficiar: PRIMARIA Peticeni

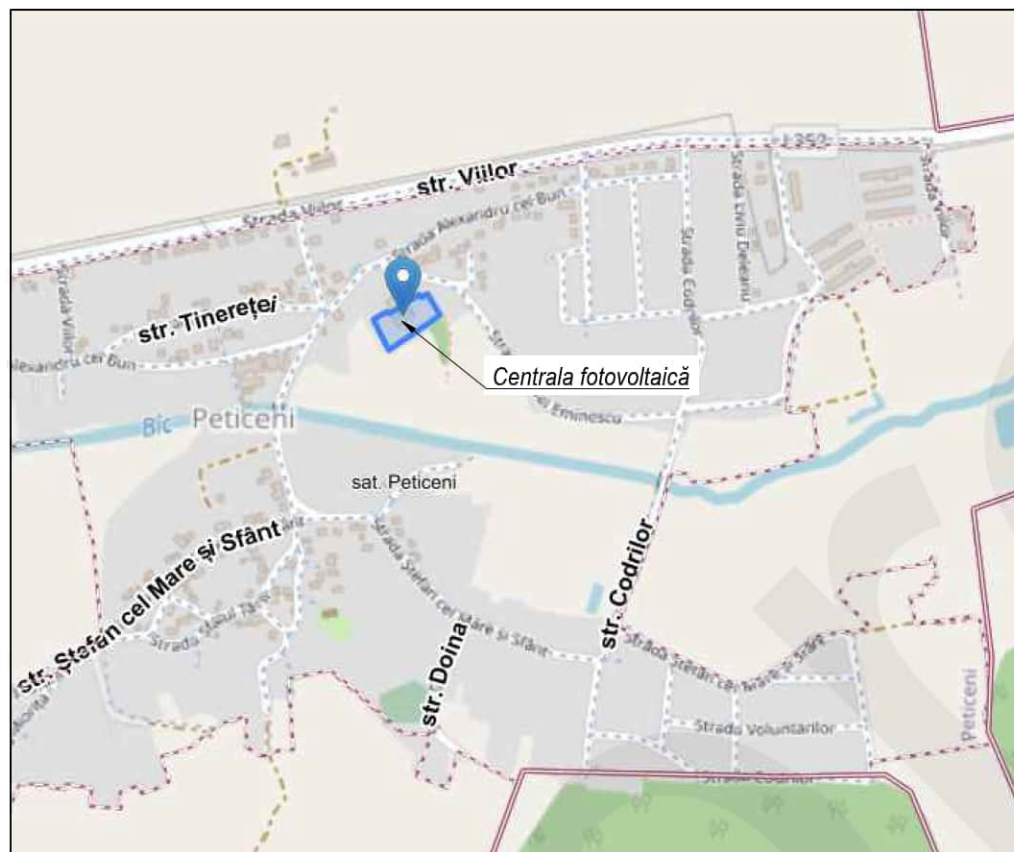
Evidența desenelor de lucru

Coala	Denumirea	Remarcă
1, 2, 3	Date generale (început)	3 coli
4	Schema electrică monofilară a PEv/TDP	
5	Schema electrică monofilară de curent continuu aferentă Invertorului (Inv)	
6	Schema electrică monofilară a tabloului de distribuție principal (TDP)	
7	Schemele electrice monofilare a tablourilor de distribuție nr. 1, 4 (TD1, TD4)	
8	Schema electrică monofilară a tabloului de distribuție nr. 2 (TD2)	
9	Schema electrică monofilară a tabloului de distribuție nr. 3 (TD3)	
10	Planul de amplasare a rețelelor electrice 380V (Scara 1:200)	
11	Planul rețelelor electrice de curent continuu	
12	Sistemul de legare la pământ	
13	Planul rețelelor electrice la et.1 (cota 0.000)	
14	Planul rețelelor electrice la et.2 (cota 3.000)	
15	Calculul sarcinilor electrice	

Lista materialelor de referință și anexate

Marcarea	Denumirea	Remarca
	<u>Documente anexate</u>	
EP-25.18-AEE.SU	Specificarea utilajului electric	
EP-25.18-AEE.ST	Specificatia tehnică a modulelor FV și invertoarelor	2 coli
G20202025040004	Avizul de racordare al ÎCS „Premier Energy Distribution” SA	4 coli
	<u>Documente de referință</u>	
NAIE (ПУЭ)	Normele de amenajare a instalațiilor electrice / Правила устройства электроустановок	
GOST 28249-93	Короткие замыкания в электроустановках. Методы расчета в электроустановках переменного тока напряжением до 1 кВ	
SM SR HD 60364-5-54:2013	Instalații electrice de joasă tensiune. Partea 5-54: Alegerea și montarea echipamentelor electrice. Instalații de legare la pământ și conductoare de protecție	
A10-93	Защитное заземление и зануление электрооборудования	
SM EN 62305-3:2014	Protecția împotriva trăsnetului. Partea 3: Avarii fizice ale structurilor și punerea în pericol a vieții	
SM EN 62305-4:2014	Protecția împotriva trăsnetului. Partea 4: Sisteme electrice și electronice din structuri	
NCM G.02.02:2018	Instalații electrice de automatizare, semnalizare și telecomunicații. Amenajarea protecției clădirilor și construcțiilor contra trăsnetului	

Planul de amplasare în zonă a centralei electrice



Indicatorii de bază ai centralei electrice

No	Denumirea indicatorului	Unitatea de măsură	Valoare
1	Tensiunea nominală a centralei electrice	V	400
2	Puterea instalată a centralei electrice (minimul pct.2.1 și 2.2)	kW	30,00
2.1	Puterea nominală sumară a modulelor fotovoltaice	kW	30,68
2.2	Puterea nominală sumară a invertoarelor fotovoltaice pe partea de CA	kW	30,00
3	Curentul maximal al centralei electrice	A	45,63
4	Puterea de calcul a receptoarelor electrice	kW	30,00
5	Curentul de calcul al receptoarelor electrice	A	44,40

Coordonat:

Nr.inv.inloc.

Semn. și data

Nr.inv.orig.

Proiectul este elaborat în conformitate cu standardele și prevederile actelor legislative și normative în vigoare și asigură realizarea și menținerea pe întreaga durată de existență a construcțiilor a următoarelor cerințe fundamentale:

- 1 – Integritatea structurală a construcțiilor;
- 2 – Protecția construcțiilor împotriva incendiilor;
- 3 – Protecția lucrătorilor și a utilizatorilor construcțiilor împotriva efectelor negative asupra condițiilor de igienă și a sănătății, determinate de construcții;
- 4 – Protecția lucrătorilor și utilizatorilor construcțiilor împotriva vătămarilor corporale, determinate de construcții;
- 5 – Rezistența la propagarea sunetului și proprietățile acustice ale construcțiilor;
- 6 – Eficiența energetică și performanța termică a construcțiilor;
- 7 – Prevenirea emisiilor periculoase în mediul ambiant, determinate de construcții;
- 8 – Utilizarea durabilă a resurselor naturale din care sunt realizate construcțiile.

Spec. principal I. Rudei

CERTIFICAT nr.nr.0398 din 23.10.2019

Mod.	Nr.sec.	Coala	Nr.doc.	Semnat	Data	EP-25.18-AEE		
Elaborat		Rudei I.			09.25	Centrala electrică fotovoltaică pentru uzul propriu la locul de consum NLC7098840 al Primăriei Peticești, r-nul Călărași (cod.cad. 254411010501)		
Sp.princ.		Rudei I.			09.25	Alimentarea cu energie electrică		
						Faza	Coala	Coli
						PE	1	15
						Date generale (început)		"Rudei ENeRG Partner" S.R.L. energ.partner.r@gmail.com 069 27 66 88

1. Aspecte generale

- 1.1. Partea electrotehnică a proiectului este elaborată în baza sarcinii de proiectare și Avizului de Racordare nr. G20202025040004 din 09.04.2025.
- 1.2. Proiectul prevede calculul și alegerea parametrilor rețelei electrice de joasă tensiune pentru racordarea centralei electrice fotovoltaice (CEF) cu puterea instalată de 30kW pentru uzul propriu al locului de consum NLC 7098840 și mărirea puterii contractate de consum de la 10 la 30kW.
- 1.3. Proiectul este elaborat în conformitate cu regulile și normele în vigoare. Simbolurile convenționale sunt primite în corespundere cu GOST 21.614-88 și ESKD.

2. Echipamentul electric de curent alternativ

- 2.1. Centrala electrică fotovoltaică se racordează cu tensiunea 400V la Tabloul de distribuție principal (TDP) proiectat, alimentat de la de la Panoul de evidență (PEv) existent, - racord existent de la PT-364C fid. 4, ID-0.4 kV.
- 2.2. Distribuirea spre inverter se realizează de la tabloul de distribuție TDP cu cablu cu izolație PVC de tip AVVG 4x16 pozat în țevă metalică izolată/jgheab metalic, fixat pe fasada clădirii.
- 2.3. În TDP în calitate de aparate de protecție se folosesc întreruptoare automate dimensionate pentru protecția la scurtcircuit și suprasarcini.

3. Sistemul de împământare

- 3.1. Instalația de legare la pământ (ILP) este una existentă, montată în zona PEv. Clădirea secției dispune de priză naturală de legare la pământ. De realizat măsurări pentru verificarea încadrării valorii rezistenței în limitele de 30Ω.
- 3.2. În proiect este primit sistemul de împământare TN-C-S
- 3.3. În zona structurilor metalice de suport al modulelor FV se montează priza de pământ, realizată conform soluției din planșa nr. 10.
- 3.4. Rama metalică a modulelor fotovoltaice este fixată de profilele de suport care se unesc la priza de pământ. Conductorul de protecție de legătură cu priza de pământ se admite de Cu având secțiunea minimă de 6 mm² sau echivalent.
- 3.5. Împământarea invertoarelor se realizează prin intermediul conductorului de protecție PE, având secțiunea minimă de 6 mm² de Cu sau echivalent și după posibilitate prin conexiune adițională la priza de pământ.

4. Protecția împotriva supratensiunilor

- 4.1. Conform NCM G.02.02:2018 după categoria de protecție contra trasnetului, obiectul protejat se refera la categoria III.
- 4.2. Protecția este realizată prin împământarea ramelor metalice ale modulelor fotovoltaice la profilele de suport prin elementele de strângere speciale. Se recomandă dublarea conexiunii la profil prin conductorul de legătură cu priza de pământ cu secțiunea minimă de 6 mm² în cupru sau echivalent.
- 4.3. Pe partea de curent continuu se vor prevedea limitator de supratensiuni de categoria B (T2), încorporate în invertoare.
- 4.4. Pe partea de curent alternativ, în ID-0,4kV se prevede limitatorul de supratensiuni de categoria A.

5. Protecția mediului ambiant

Distributia energiei electrice în rețele electrice cu tensiunea nominală 0,38kV este un proces tehnologic fără eliminări de deseuri și nu este însoțit de eliminări în hidrosfera și atmosfera înconjurătoare. Nivelul de zgomot și vibrații cauzate de funcționarea elementelor posturilor de transformare, liniile electrice aeriene și a celor în cablu nu depășesc valorile admise de normele în vigoare. De aceea proiectul nu prevede măsuri de protecție a solurilor, atmosferei sau hidrosferei.

6. Protecția muncii

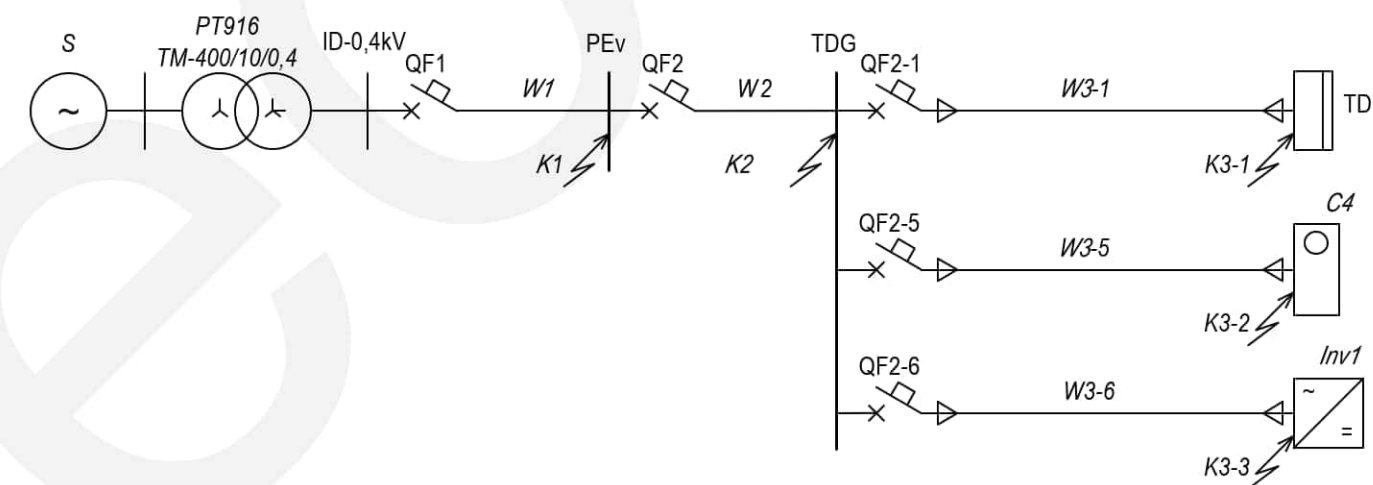
Pentru a asigura tehnica securității și protecția muncii la lucrările de montare, construcție, reglare-demarare, este necesar de a se respecta prevederile, NE1-02:2019 „Norme de securitate la exploatarea instalațiilor electrice” și NCM A.08.02:2014 „Securitatea și sănătatea muncii în construcții”. Măsurile de protecție antiincendiară trebuie executate în conformitate cu NAIE și „NCM E.03.02-2014 Protecția împotriva incendiilor a clădirilor și instalațiilor”.

7. Evidența energiei electrice

- 7.1. Sistemul de evidență a energiei electrice consumate și generate este existent, realizat cu contorul electronic existent cu conexiunea directă tip AD13A.1-21.1 de producție ADD, care are clasa de precizie 1,0 și este un contor trifazat destinat pentru măsurarea și înregistrarea energiei și puterii active în două direcții, inclusiv de transmitere a datelor măsurate în sistemul OSD.
- 7.2. Contorul este instalat în Panoul de evidență existent.

8. Calculul curenților de s.c. monofazat

- 8.1. Calculul curenților de Sc. este realizat conform ГОСТ 28249-93 «Короткие замыкания в электроустановках. Методы расчета в электроустановках переменного тока напряжением до 1 кВ». Rezistența arcului electric și a contactelor de conexiune a fost admisă egală cu 10mΩ.
- 8.2. Conform NAIE p.1.7.79 timpul de deconectare automată a alimentării nu trebuie să depășească valorile admibile, indicate în tabelul de mai jos (coloana "Tadm").



Parametri calculati						Aparat de protectie					
P.Sc.	Sector	Tip cablu	L, m	Zf-n, mΩ	Isc(1), kA	Notare	Tip	I _r , A	I _i (I _m), A	T, s	T _{adm} , s
K1	W1	СИП-2А 3x35+1x25	61	351	659	QF1	VA88-33/M6-160H	63	630	< 5	5,0
K2	W2	5xПВ1 1x16	1	352	656	QF2	BA47-29 3P C50	50	500	< 5	5,0
K3-1	W3-1	АВВГ 5x16	18	408	567	QF2.1	BA47-29 3P C40	40	400	< 5	5,0
K3-2	W3-5	ВВГ 3x4	45	716	323	QF2.5	BA47-29 1P C10	10	400	< 0,4	0,4
K3-1	W2.6	АВВГ 5x16	45	498	464	QF2.6	BA47-29 3P B50	50	250	< 5	5,0

EP-25.18-AEE											
Centrala electrică fotovoltaică pentru uzul propriu la locul de consum NLC7098840 al Primăriei Peticeni, r-nul Călărași (cod.cad. 254411010501)											
Mod.	Nr.sec.	Coala	Nr.doc.	Semnat	Data	Alimentarea cu energie electrică			Faza	Coala	Coli
Elaborat		Rudei I.			09.25				PE	2	15
Sp.princ.		Rudei I.			09.25						
Date generale (continuare)									 "Rudei ENER Partner" S.R.L. energ.partner.r@gmail.com 069 27 66 88		

Nr.inv.inloc.	
Semn. și data	
Nr.inv.orig.	

9. Echipamentul electric de curent continuu

9.1. Modulele fotovoltaice (GF)

În proiect sunt prevăzute montarea a 52 de module fotovoltaice .

Modulele sunt produse de compania Jinko Solar cu certificări:

- IEC 61215:2016 / IEC 61730:2016;
- ISO 9001 Quality Management System;
- ISO 14001 Environment Mangement System
- OHSAS 18001 Occupational Health and Safety Management System

Caracteristicile tehnice ale modulelor FV sunt prezentate pe coala AEE.ST.

9.2. Invertoarele

Invertorul este de tip SUN2000-30KTL-M3. Invertorul fotovoltaic convertează curentul continuu (CC) al GF în curent alternativ (CA) trifazat. Invertorul dispune de funcții de protecție și automatizări, descrise în coala AEE.ST, printre care:

Inteligente:

- șiruri monitorizate inteligent și lichidare rapidă a defecțiunilor;
- Diagnosticarea inteligentă a curbei I-V este suportată;

Siguranța & Fiabilitate:

- Unitatea integrată de monitorizare a curentului rezidual (RCMU)
- Concept fără siguranțe fuzibile de curent continuu

Fiabilitate:

- Tehnologie de răcire naturală și grad de protecție IP65
- Descărcătoare de tip II pentru curent continuu și alternativ

Invertorul trebuie conectat într-un sistem de gestiune al producătorului, ce va colecta datele de la invertor.

La montarea și exploatarea invertoarelor trebuie respectate cerințele Manualului tehnic al invertorului.

9.3. Formarea câmpului fotovoltaic.

Pentru a echilibra sistemul fotovoltaic și pentru a evita subîncărcarea și supraîncărcarea invertorului și depășirea capacității de proiectare specificată, pentru invertoare a fost aleasă schema de conexiune formată din module FV conectate în serie conform tabelului alăturat.

9.4. Distribuția pe partea de curent continuu

Distribuția este realizată utilizând cabluri de cupru cu dublă izolație din XLPE (PVC) cu secțiunea minimă de 4mm², asigurând astfel o cădere de tensiune inferioară 1%. Conectarea modulelor în serie se realizează cu cabluri-conectori MC4.

Conductoarele de la invertor spre modulele FV se plasează în jgheaburi metalice , motate pe suprafața acoperișului.

9.5. Alegerea amplasamentului modulelor FV

Umbrirea modulelor FV afectează eficiența generării. Efectul umbrii este luat în considerare prin:


- alegerea unui loc de montare ferit de a fi influențat de mediul înconjurător;
- asigurarea spațiului optim dintre panouri;
- utilizarea modulelor FV dotate cu diode de șuntare (by-pass) pentru a evita efectele așa-numite ale "hotspots".

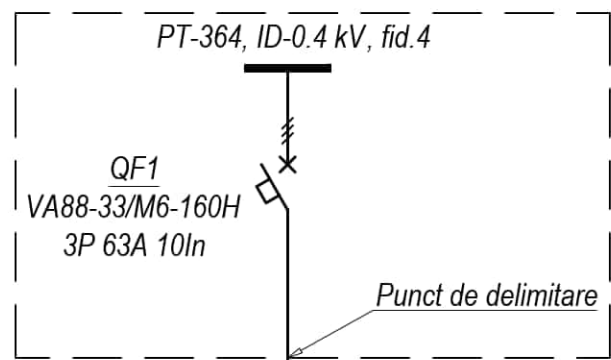
Modulele FV sunt montate pe teren conform proiectului constructiv.

9.6. Calculul sistemului fotovoltaic

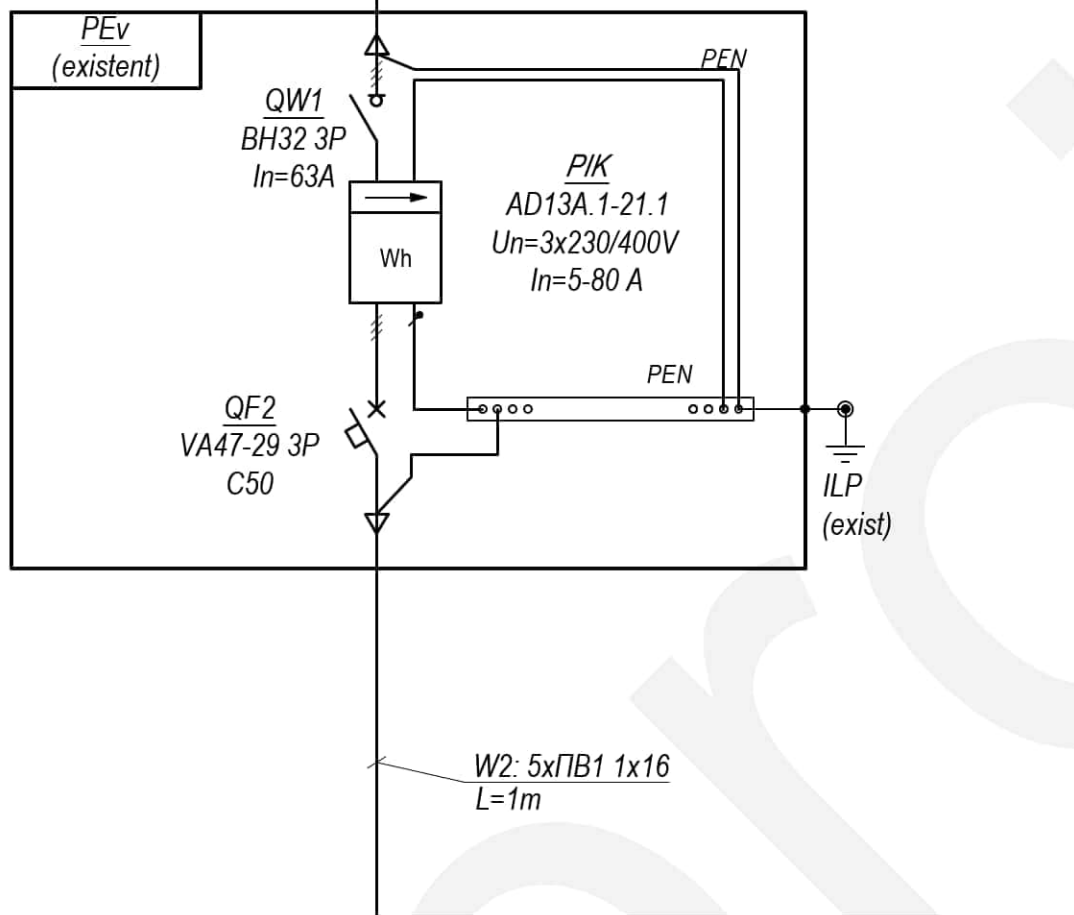
Caracteristicile modulelor FV				
Tip	JKM590N-78HL4-BDV			
Puterea nominală, W	590			
Tensiunea în circuitul deschis, V	54,76			
Curentul de Sc., A	13,71			
Curentul maxim Imp, A	13,14			
Tensiunea maxima Umpp, V	44,91			
Eficiența modulului	21,11			
Coeficientul de temperatură a tensiunii Umg, %/°C	-0,25			
Coeficientul de temperatură a curentului Isc, %/°C	0,046			
Caracteristicile invertorului				
Tip	SUN2000-30KTL-M3			
Tensiunea maximă MPPT, V	1100			
Tensiunea minimă MPPT, V	200			
Curentul maximal per MPPT, A	26			
Curentul maximal de s.c. per MPPT, A	40			
Numărul de MPPT-uri	4			
Numărul de intrări per MPPT	2			
Calcululele sistemului fotovoltaic				
Numărul maxim de module conectate în serie	18			
UMOD.OC(-10C),V	59,6			
Numărul minim de module conectate în serie	4			
UMOD.OC(70C),V	44,9			
Numărul de circuite paralele per ramură MPPT	2			
Numărul de ordine MPPT	1	2	3	4
Numărul de MPPT-uri utilizate	1	1	1	1
Numărul primit de serii conectate în paralel	13	13	13	13
Numărul primit de serii conectate în paralel	1	1	1	1
Numărul primit de ramuri la MPPT	1	1	1	1
Tensiunea în circuitul deschis, V	711,9	711,9	711,9	711,9
Puterea nominală a modulelor în serie, W	7670	7670	7670	7670
Puterea nominală sumară a modulelor la MPPT, W	7670	7670	7670	7670
Curentul de s.c. al modulelor la MPPT, A	14,0	14,0	14,0	14,0
Numărul total de module conectate la invertor	52			
Puterea nominală sumară a modulelor la invertor, W	30 680,00			

Nr.inv.înloc.
Semn. și data
Nr.inv.orig.

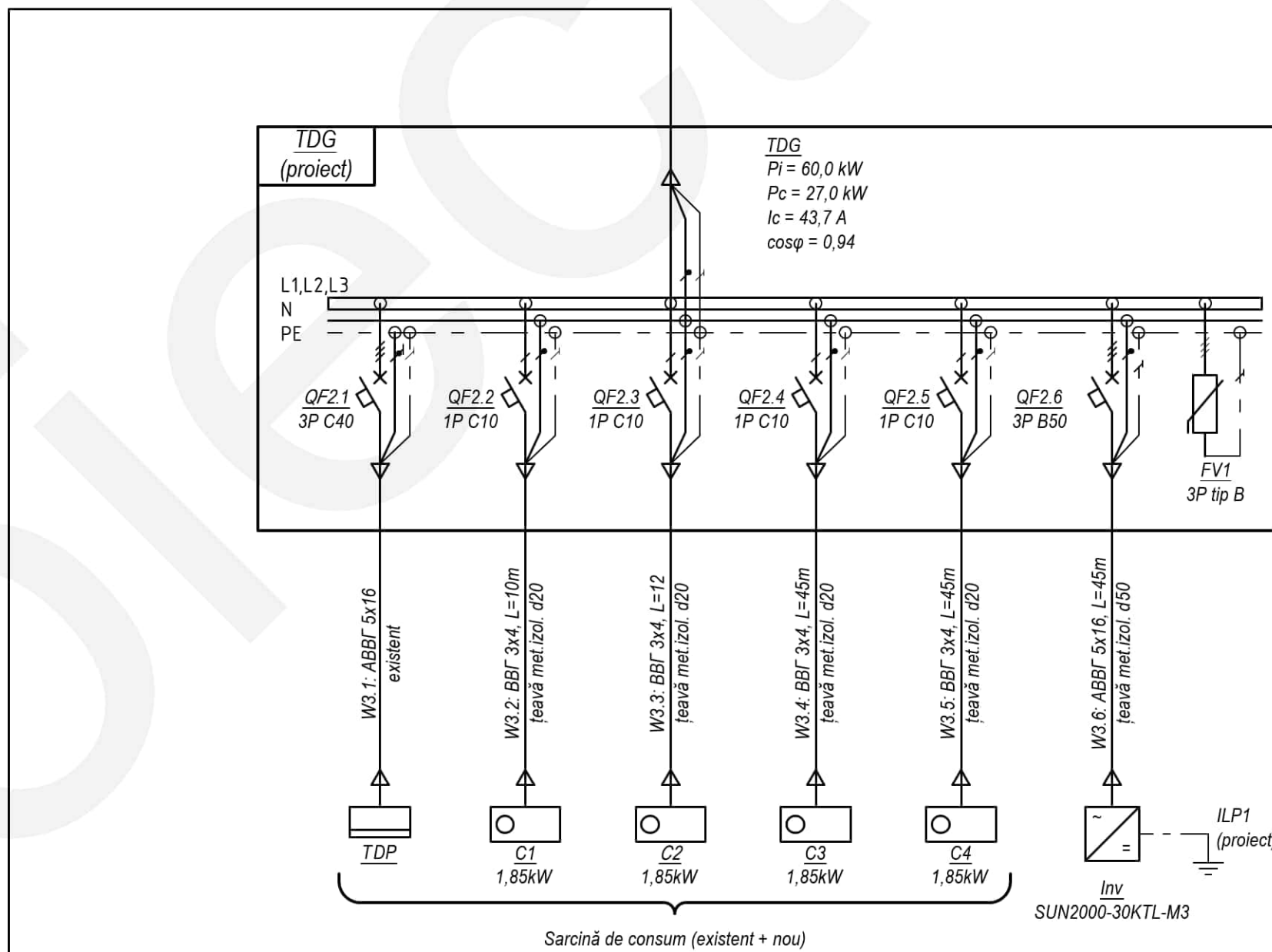
						EP-25.18-AEE			
						Centrala electrică fotovoltaică pentru uzul propriu la locul de consum NLC7098840 al Primăriei Peticeni, r-nul Călărași (cod.cad. 254411010501)			
Mod.	Nr.sec.	Coala	Nr.doc.	Semnat	Data	Alimentarea cu energie electrică	Faza	Coala	Coli
Elaborat		Rudei I.			09.25		PE	3	15
Sp.princ.		Rudei I.			09.25				
						Date generale (sfârșit)	 "Rudei ENeRG Partner" S.R.L. energ.partner.r@gmail.com 069 27 66 88		



W1: СИП-2А 3x35+1x25
L=61m, aerian (existent)



W2: 5xПВ1 1x16
L=1m



Sarcină de consum (existent + nou)

Coordonat:

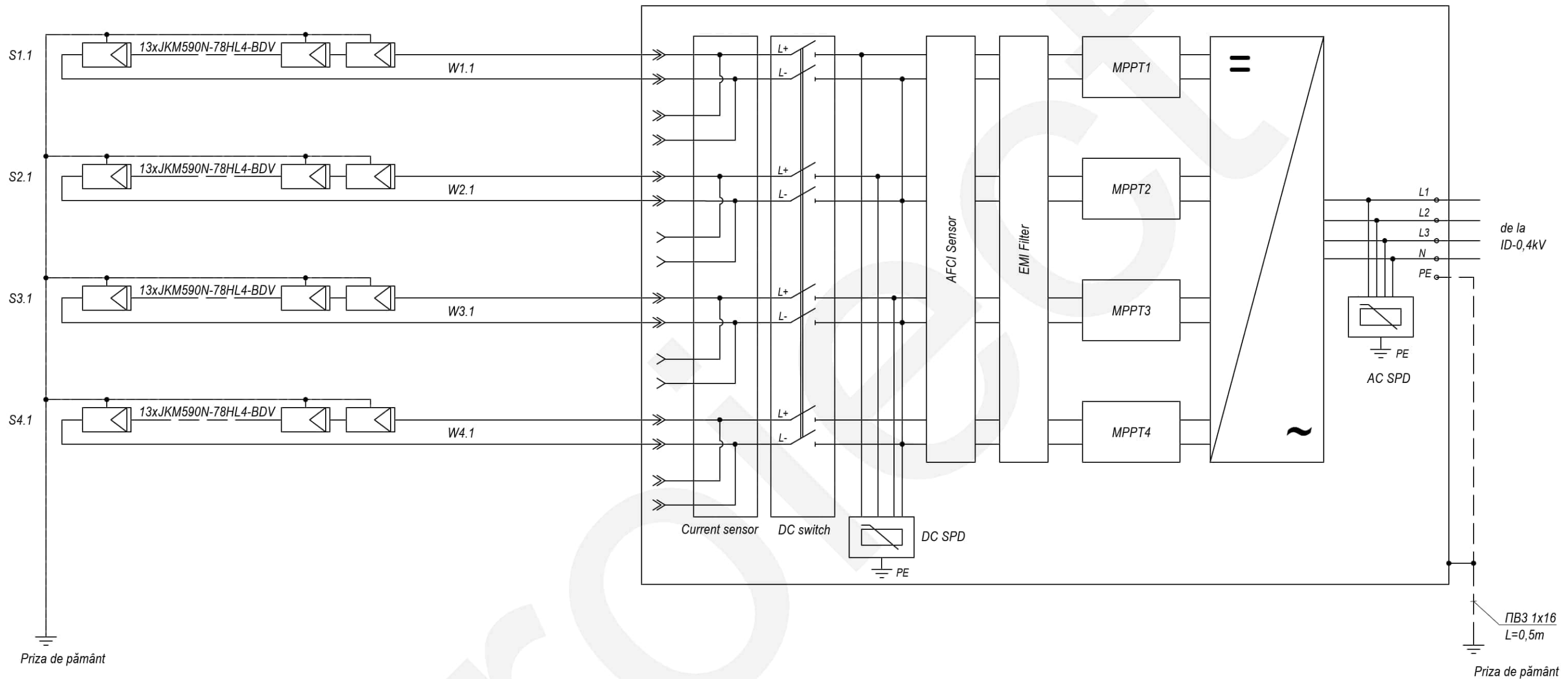
Nr. inv. inloc.

Semn. și data

Nr. inv. orig.

Mod.	Nr. sec.	Coala	Nr. doc.	Semn.	Data	EP-25.18-AEE		
Elaborat	Rudei I.				09.25	Centrala electrică fotovoltaică pentru uzul propriu la locul de consum NLC7098840 al Primăriei Peticeni, r-nul Călărași (cod.cad. 254411010501)		
Sp.princ.	Rudei I.				09.25	Alimentarea cu energie electrică		
						Faza	Coala	Coli
						PE	4	15
						Schema electrică monofilară a PEv/TDP		
						"Rudei ENeRG Partner" S.R.L. energ.partner.r@gmail.com 069 27 66 88		

Inv
SUN2000-30KTL-M3



Dimensionarea rețelei de curent continuu

Seria de module	Module în serie	Pn.mod, W	Upmp, V	Pn.ram, W	Pram, W	Imax, A	Isc, A	If, A	Lram, m	Sr, mm2	Ss, mm2	dU, V	dU, %	Circuit
S1.1	13	590	584	7670	6673	11,4	13,7	20,6	27	0,6	6	0,9	0,2%	W1.1
S2.1	13	590	584	7670	6673	11,4	13,7	20,6	27	0,6	6	0,9	0,2%	W2.1
S3.1	13	590	584	7670	6673	11,4	13,7	20,6	22	0,5	6	0,7	0,1%	W3.1
S4.1	13	590	584	7670	6673	11,4	13,7	20,6	22	0,5	6	0,7	0,1%	W4.1
Total	52			30 680	26 692				98					

Nota 1:

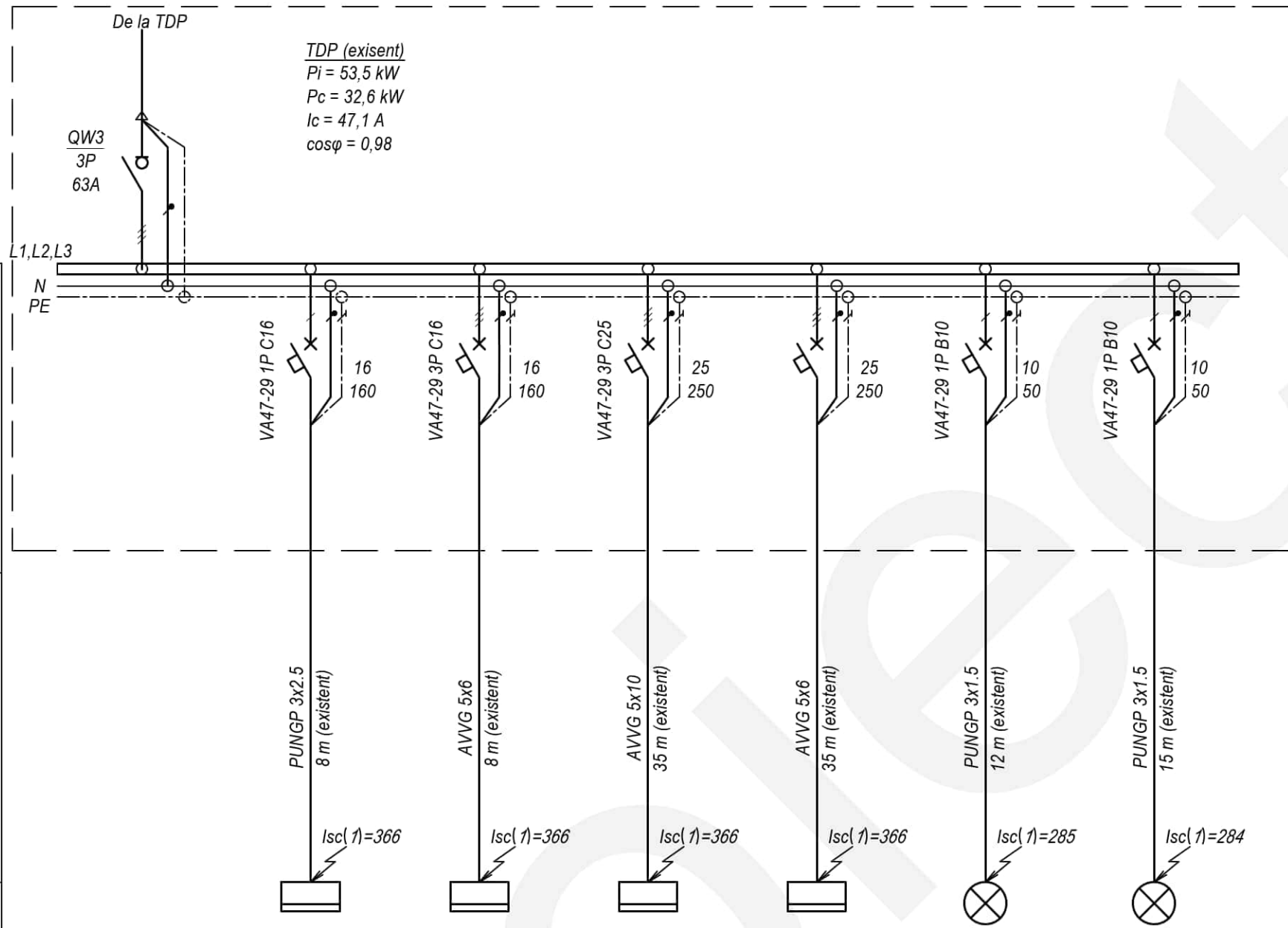
Pn.mod - puterea nominală a unui modul FV;
Pn.ram - puterea nominală a unei ramuri de module FV;
Imax - curentul maximal a unei ramuri de module FV;
Isc, If - curentul de scurtcircuit și al fuzibilului ramurii de module FV;
Lram - lungimea conductorului de la modulele FV până la Invertor și invers;
Sr, Ss - secțiunea calculată și standardizată a conductorului ramurii;
Pram - puterea de intrare sumară a invertorului, reieșind din latitudinea geografică a centralei și unghiul de înclinare a modulelor FV.

Nota 2:

Invertorul dispune de sistem de protecție care deconectează automat invertorul de la rețeaua electrică în cazul în care este întreruptă livrarea energiei electrice în rețea publică (funcția Anti-insularizare) și în caz de avarii (mărirea sau scăderea tensiunii), conforme următoarelor standarde naționale și internaționale:

SM EN 61727:2019. Sisteme fotovoltaice (PV). Caracteristici ale interfeței de conectare la rețea
SM EN 62116:2016. Invertoare fotovoltaice interconectate la rețea publică. Proceduri de încercare a măsurilor de prevenire a insularizării
DIN V VDE V0126-1-1:2013.08. Automatic disconnection device between a generator and the public low-voltage grid

EP-25.18-AEE								
Centrala electrică fotovoltaică pentru uzul propriu la locul de consum NLC7098840 al Primăriei Peticeni, r-nul Călărași (cod.cad. 254411010501)								
Mod.	Nr.sec.	Coala	Nr.doc.	Semnat	Data			
Elaborat		Rudei I.			09.25			
Sp.princ.		Rudei I.			09.25			
Alimentarea cu energie electrică						Faza	Coala	Coli
						PE	5	15
Schema electrică monofilară de curent continuu aferentă Invertorului (Inv)						"Rudei EneRG Partner" S.R.L. energ.partner.r@gmail.com 069 27 66 88		

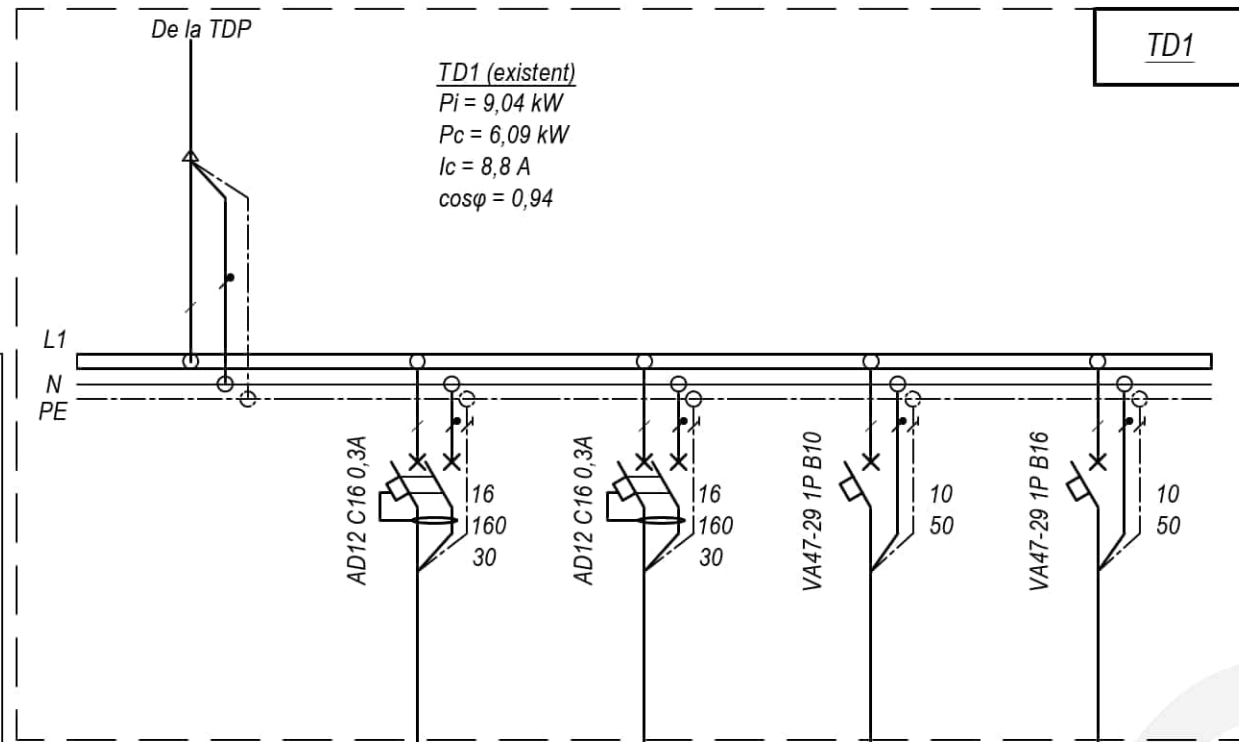


Întreruptorul automat (siguranța) liniilor de plecare. Tip	Ir, A Im, A	
	Sectorul rețelei. Cablul.	Lungimea cablului, m
Marca și secțiunea cablului		
Simbol convențional pe plan		

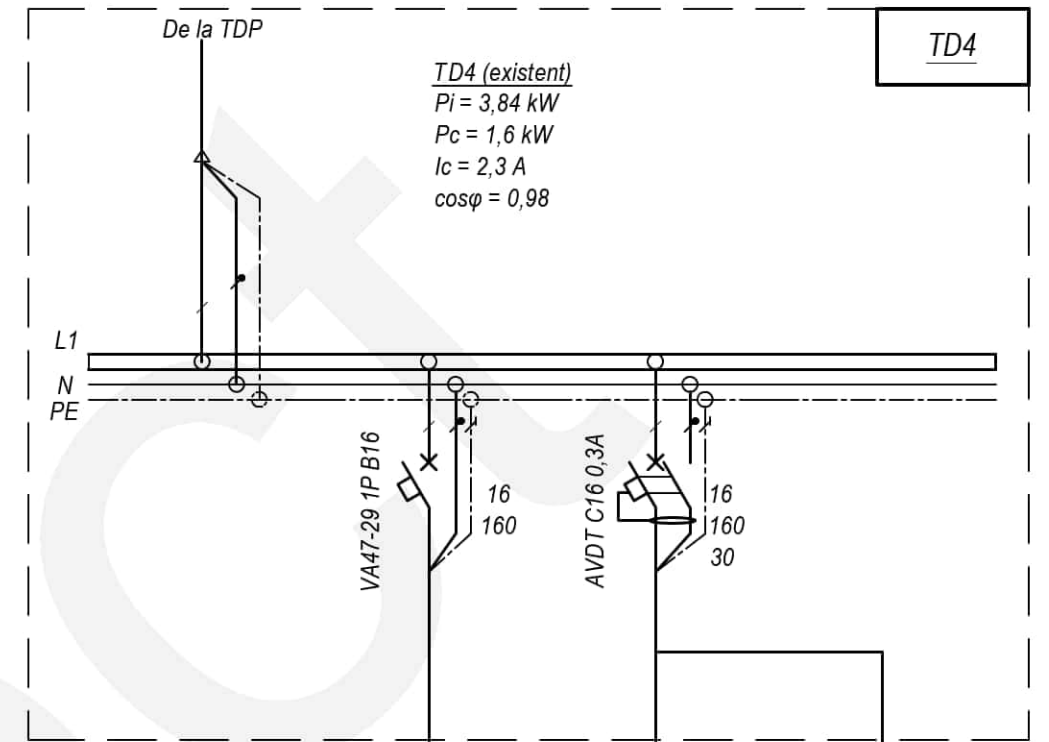
Tipul RE						
Numarul de receptoare electrice	6,0	1	1	1	1	1
Puterea de calcul, kW	####	1,6	6,1	12,1	6,6	0,75
Curentul de calcul, A	#####	2,30	8,80	17,90	9,50	3,26
Faza	L1, L2, L3	L1	L1, L2, L3	L1, L2, L3	L1, L2, L3	L1
Caderea de tens. totală la RE, %						
Denumirea RE		TD4 (exist.: cazangeria)	TD1 (exist.: et.1, spălătorie)	TD2 (exist.: et 1, bucătărie)	TD3 (exist.: etaj 2, grupe)	Iluminat (exist.)

Nr.inv.înloc.	
Semn. și data	
Nr.inv.orig.	

						EP-25.18-AEE			
						Centrala electrică fotovoltaică pentru uzul propriu la locul de consum NLC7098840 al Primăriei Peticeni, r-nul Călărași (cod.cad. 254411010501)			
Mod.	Nr.sec.	Coala	Nr.doc.	Semnat	Data	Alimentarea cu energie electrică	Faza	Coala	Coli
Elaborat		Rudei I.			09.25		PE	6	15
Sp.princ.		Rudei I.			09.25				
						Schema electrica monofilară a tabloului de distribuție principal (TDP)			
						 "Rudei ENeRG Partner" S.R.L. energ.partner.r@gmail.com 069 27 66 88			



TD1 (existent)
 $P_i = 9,04 \text{ kW}$
 $P_c = 6,09 \text{ kW}$
 $I_c = 8,8 \text{ A}$
 $\cos\phi = 0,94$



TD4 (existent)
 $P_i = 3,84 \text{ kW}$
 $P_c = 1,6 \text{ kW}$
 $I_c = 2,3 \text{ A}$
 $\cos\phi = 0,98$

Întreruptorul automat (siguranța) liniilor de plecare. Tip	Ir, A	
	Im, A	
Sectorul rețelei. Cablul.		Lungimea cablului, m
Marca și secțiunea cablului		
Receptorul electric (RE)		Simbol convențional pe plan
Tipul RE		
Numarul de receptoare electrice		35,0
Puterea nominală, kW		9,04
Curentul nominal, A		39,30
Faza		L1
Caderea de tens. totală la RE, %		
Denumirea RE		

	2	9	12	12
	4,400	2,120	1,260	1,260
	19,13	9,22	5,48	5,48
	L1	L1	L1	L1
	masina spălat (2,0) masina spălat (2,4)	Firgider, Congelator, prize	Iluminat	Iluminat

	1	1	1
	0,072	0,172	3,600
	0,31	0,25	15,65
	L1	L1	L1
	Iluminat	Cazan, pompa	Boiler 1, Boiler 2

Nr. inv. înloc.	
Semn. și data	
Nr. inv. orig.	

Mod.	Nr. sec.	Coala	Nr. doc.	Semnat	Data
Elaborat		Rudei I.			09.25
Sp. princ.		Rudei I.			09.25

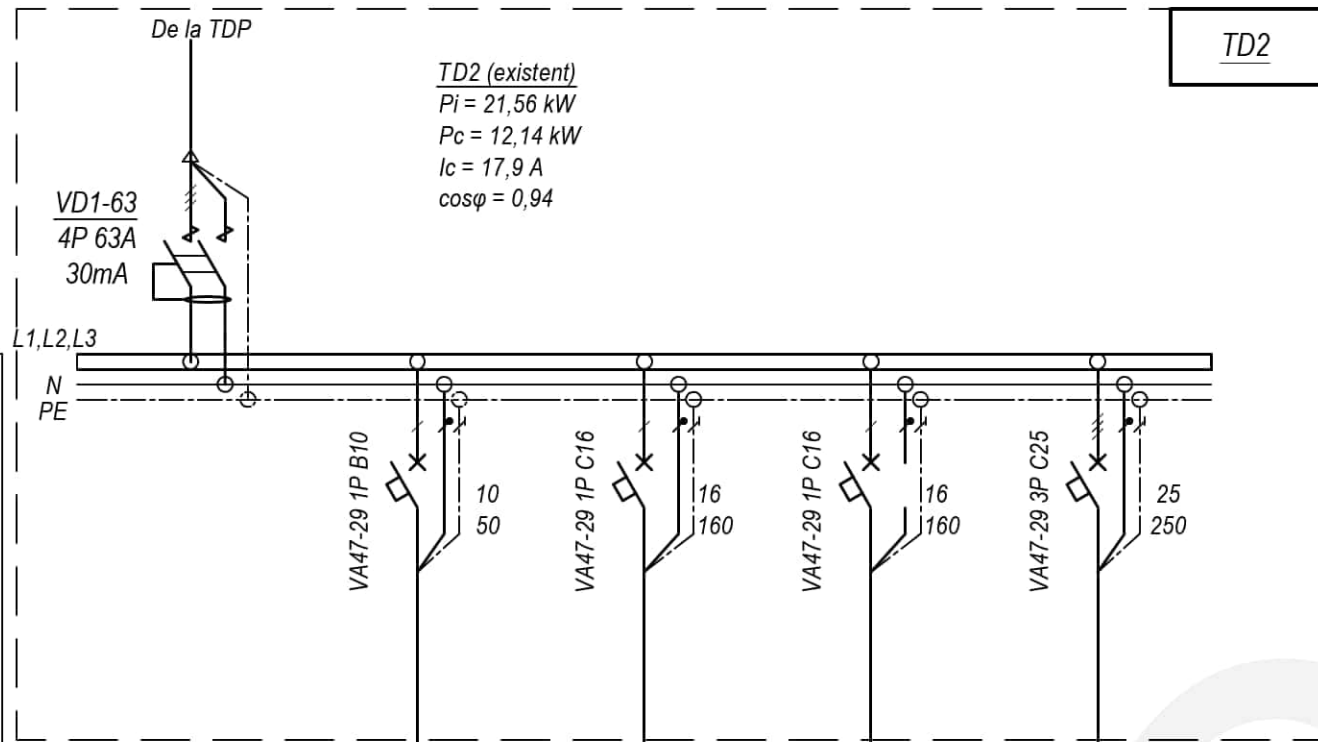
EP-25.18-AEE

Centrala electrică fotovoltaică pentru uzul propriu la locul de consum NLC7098840 al Primăriei Peticeni, r-nul Călărași (cod.cad. 254411010501)

Alimentarea cu energie electrică	Faza	Coala	Coli
	PE	7	15

Schemele electrice monofilare a tablourilor de distribuție nr. 1, 4 (TD1, TD4)

"Rudei ENeRG Partner" S.R.L.
energ.partner.r@gmail.com
069 27 66 88



TD2 (existent)
 Pi = 21,56 kW
 Pc = 12,14 kW
 Ic = 17,9 A
 cosφ = 0,94

TD2

Întreruptorul automat (siguranța) liniilor de plecare. Tip	Ir, A Im, A ΔI, mA
--	--------------------------

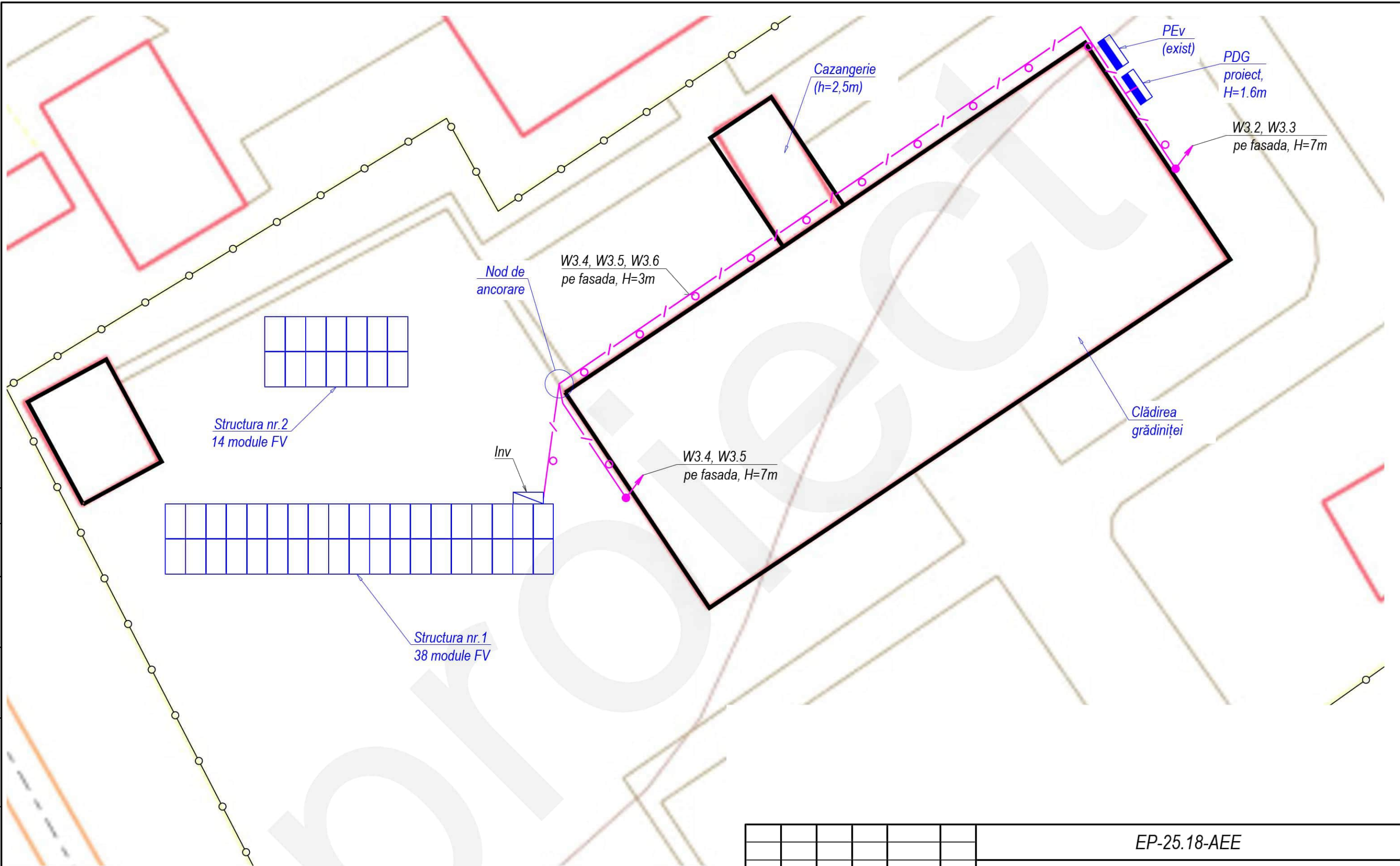
Sectorul rețelei. Cablul.	Marca și secțiunea cablului	Lungimea cablului, m
---------------------------	-----------------------------	----------------------

Receptorul electric (RE)	Simbol convențional pe plan					
	Tipul RE					
	Numarul de receptoare electrice	5,0	1	2	2	1
	Puterea nominală, kW	21,0	0,504	2,900	2,620	15,000
	Curentul nominal, A	30,38	2,19	12,61	11,39	21,68
	Faza	L1	L1	L1	L1	L1, L2, L3
	Caderea de tens. totală la RE, %					

Denumirea RE		Iluminat	Cuptor electric 1 (Plită de gaz), Hota	Cuptor electric 2, Frigidere,	Plită electrică
--------------	--	----------	--	-------------------------------	-----------------

Nr. inv. înloc.	
Semn. și data	
Nr. inv. orig.	

						EP-25.18-AEE			
						Centrala electrică fotovoltaică pentru uzul propriu la locul de consum NLC7098840 al Primăriei Peticeni, r-nul Călărași (cod.cad. 254411010501)			
Mod.	Nr.sec.	Coala	Nr.doc.	Semnat	Data	Alimentarea cu energie electrică	Faza	Coala	Coli
Elaborat	Rudei I.				09.25		PE	8	15
Sp.princ.	Rudei I.				09.25				
						Schema electrica monofilară a tabloului de distribuție nr. 2 (TD2)			
						"Rudei ENeRG Partner" S.R.L. energ.partner.r@gmail.com 069 27 66 88			



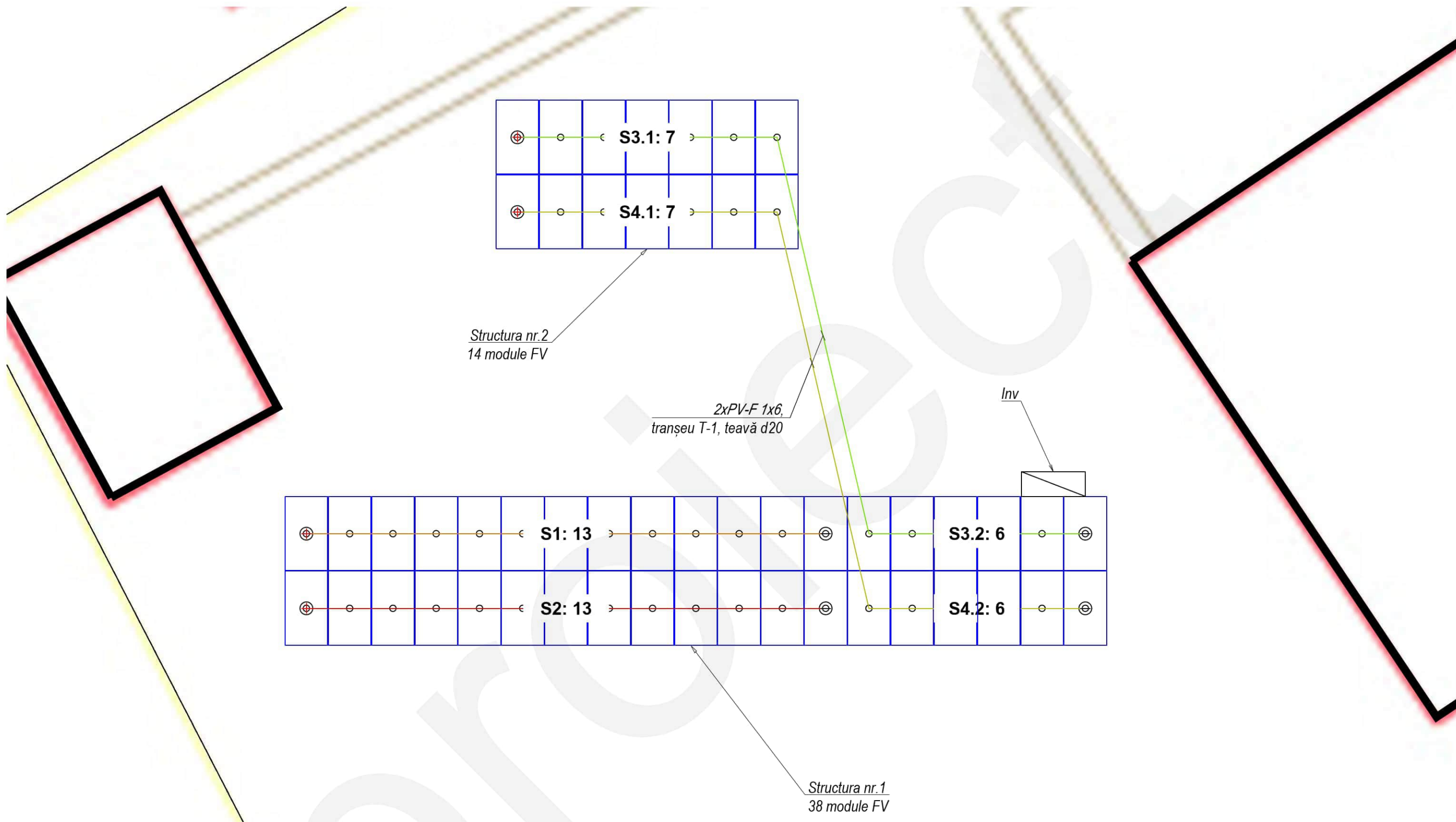
Coordonat:

Nr. inv. inloc.	
Semn. și data	
Nr. inv. orig.	

Semne convenționale

Denumire	Notare
Cablu proiectat	— W —
Rețea de canalizare	— C —
Rețea de apa	— A —
LEC 0,38kV existent	↔ ↔
LEC 10kV existent	↔↔↔

Mod.	Nr. sec.	Coala	Nr. doc.	Semnat	Data	EP-25.18-AEE		
Elaborat		Rudei I.			09.25	Centrala electrică fotovoltaică pentru uzul propriu la locul de consum NLC7098840 al Primăriei Peticeni, r-nul Călărași (cod.cad. 254411010501)		
Sp.princ.		Rudei I.			09.25	Alimentarea cu energie electrică		
						Faza	Coala	Coli
						PE	10	15
						Planul de amplasare a rețelelor electrice 380V (Scara 1:200)		
						"Rudei ENeRG Partner" S.R.L. energ.partner.r@gmail.com 069 27 66 88		




Structura nr.2
14 module FV

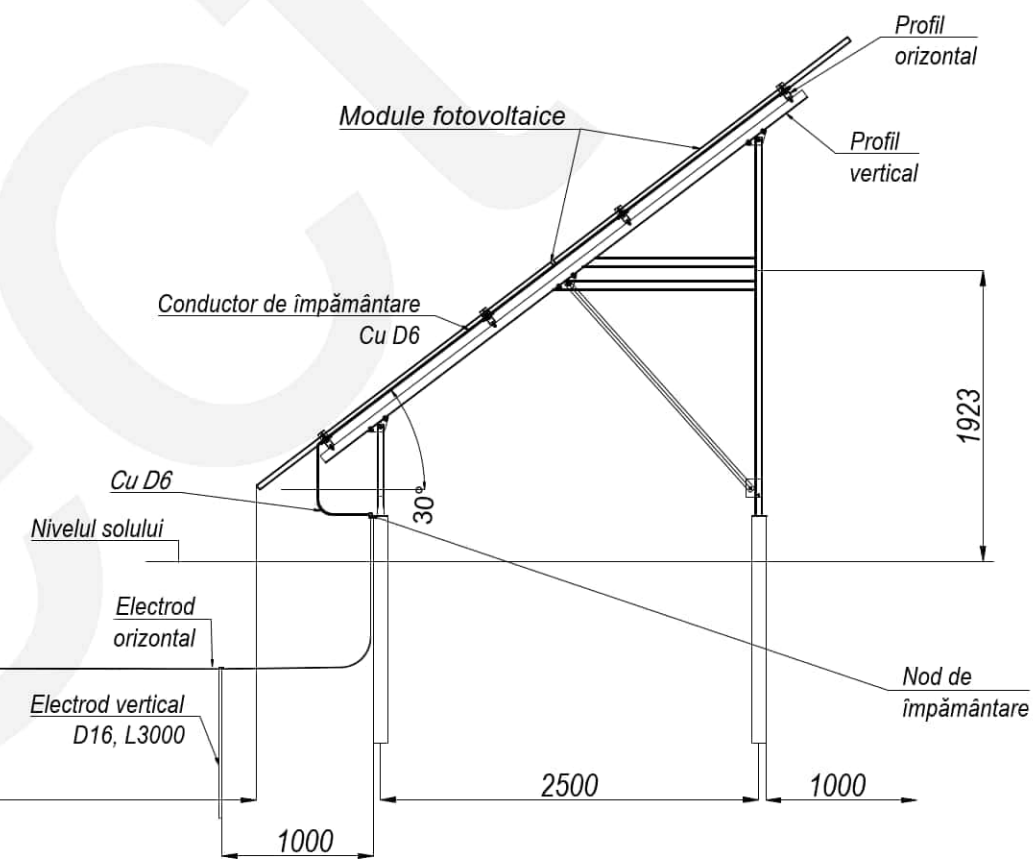
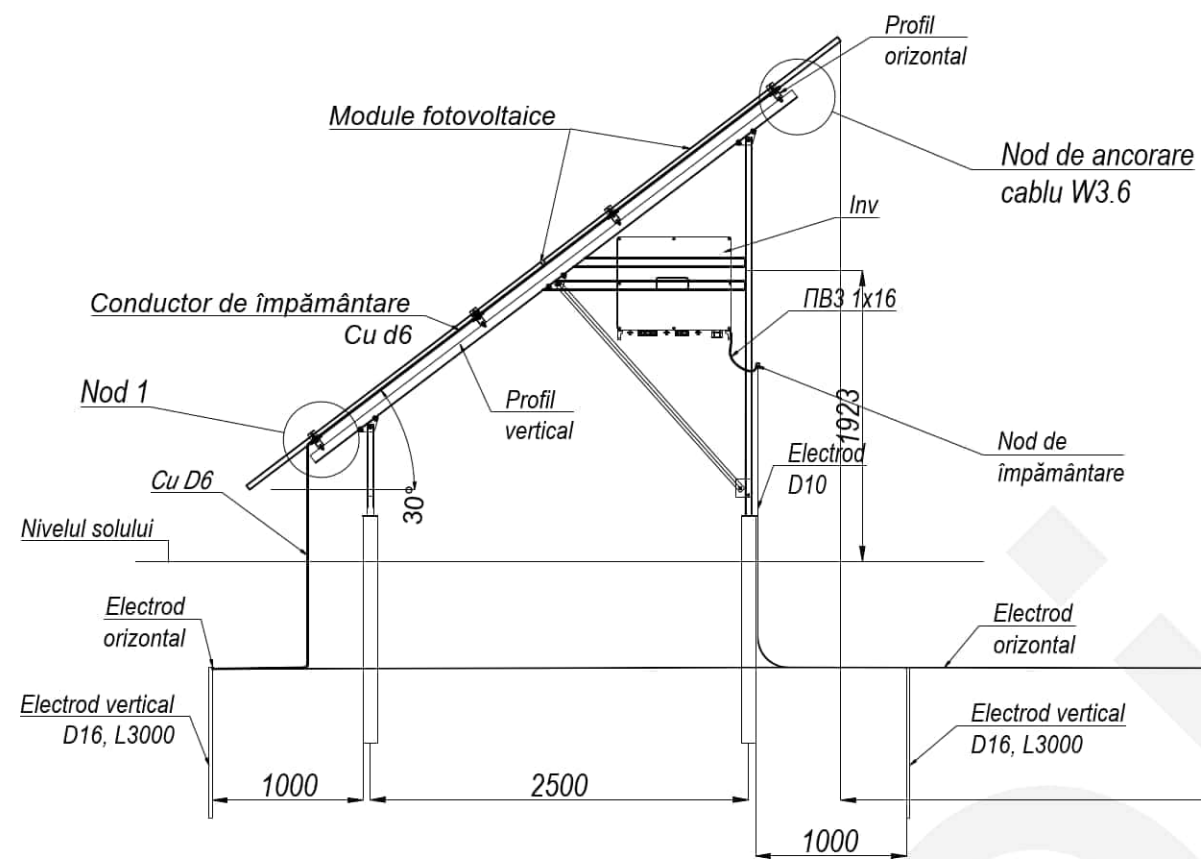
2xPV-F 1x6,
tranșeu T-1, teavă d20

Inv

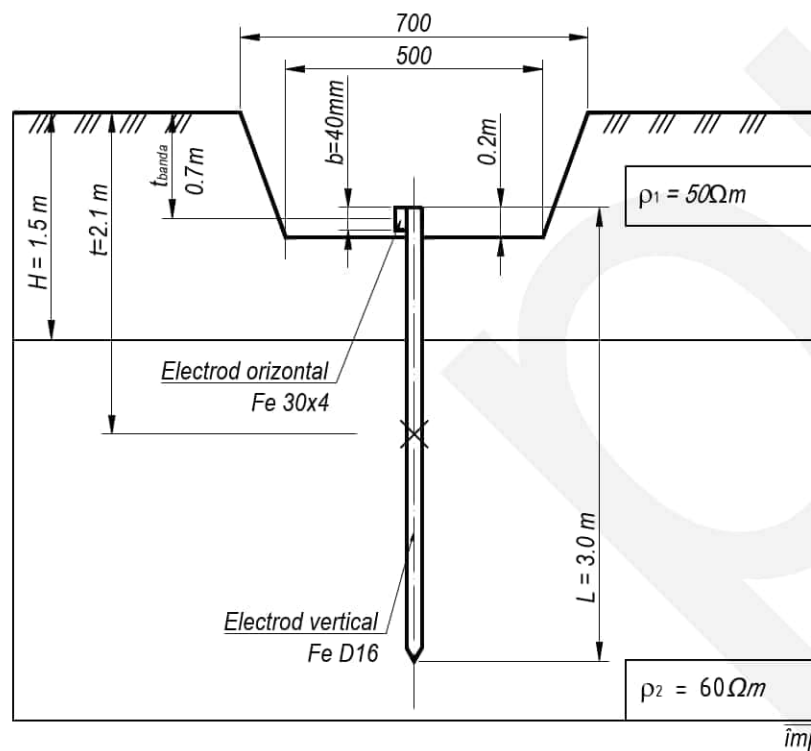
Structura nr.1
38 module FV

Nr.inv.inloc.	
Semn. și data	
Nr.inv.orig.	

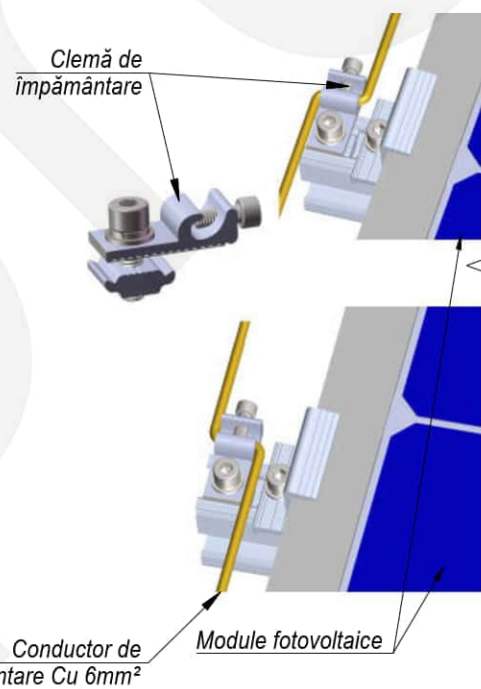
						EP-25.18-AEE			
						Centrala electrică fotovoltaică pentru uzul propriu la locul de consum NLC7098840 al Primăriei Peticeni, r-nul Călărași (cod.cad. 254411010501)			
Mod.	Nr.sec.	Coala	Nr.doc.	Semnat	Data	Alimentarea cu energie electrică	Faza	Coala	Coli
Elaborat		Rudei I.			09.25		PE	11	15
Sp.princ.		Rudei I.			09.25				
						Planul rețelelor electrice de curent continuu	 "Rudei ENeRG Partner" S.R.L. energ.partner.r@gmail.com 069 27 66 88		



Soluția de montare a electrozilor ILP



**Nodul 1 (S1:5)
Soluția de conexiune a conductorului de împământare la profilul de montare**

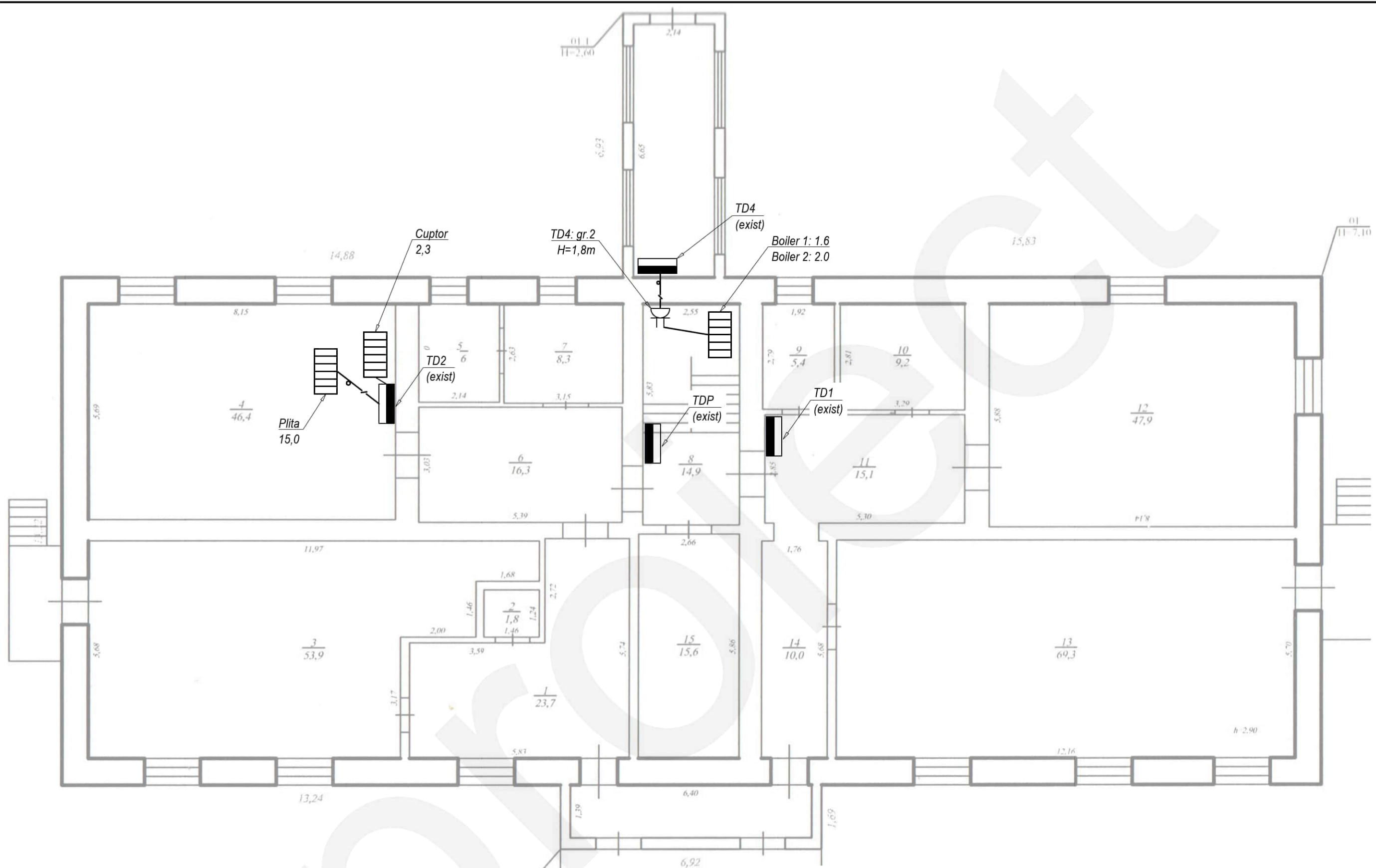


Notă:

- Șinele de montare (Profilele metalice) se leaga la Instalația de legare la pământ, prin conexiunea succesivă constructivă între acestea, prin sudură la grinzile metalice principale, care formează construcția de susținere a modulelor FV în preună cu fundația montată în sol.
- De realizat împământarea ramelor metalice ale modulelor fotovoltaice la profilele de suport prin elementele de strângere speciale. Se recomandă dublarea conexiunii la profil prin conductorul de legătură cu priza de pământ cu secțiunea minimă de 6 mm² în cupru sau echivalent.
- De prevăzută bara PE de echipotențiere de tip Fe 30x4, fixată de coloană prin sudură la înălțimea invertoarelor.
- Invertorul trebuie obligator legat la bara PE utilizând conductor de Cu cu secțiunea minimă de 16 mm².


Nr.inv.înloc.	
Semn. și data	
Nr.inv.orig.	

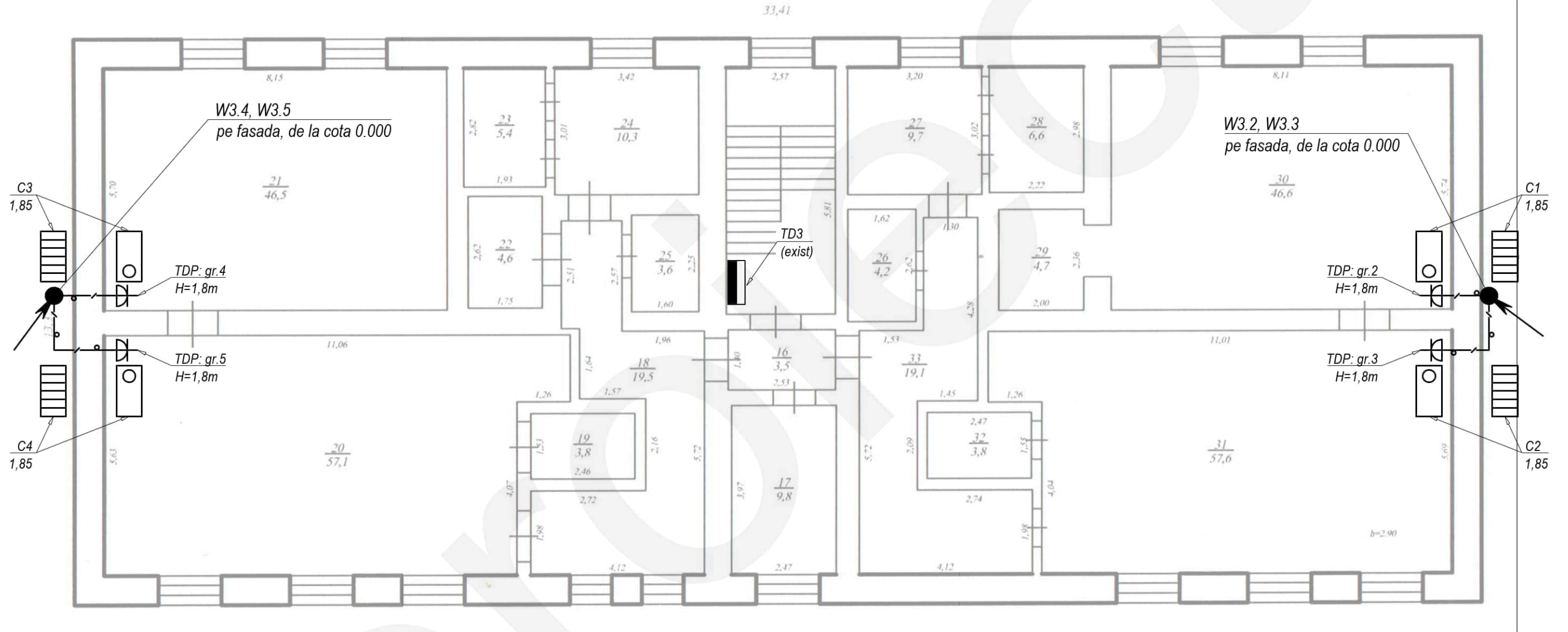
						EP-25.18-AEE			
						Centrala electrică fotovoltaică pentru uzul propriu la locul de consum NLC7098840 al Primăriei Peticeni, r-nul Călărași (cod.cad. 254411010501)			
Mod.	Nr.sec.	Coala	Nr.doc.	Semnat	Data	Alimentarea cu energie electrică	Faza	Coala	Coli
Elaborat	Rudei I.				09.25		PE	12	15
Sp.princ.	Rudei I.				09.25				
						Sistemul de legare la pământ	 "Rudei ENeRG Partner" S.R.L. energ.partner.r@gmail.com 069 27 66 88		




Nr.inv.inloc.	
Semn. și data	
Nr.inv.orig.	

Mod.	Nr.sec.	Coala	Nr.doc.	Semnat	Data
Elaborat		Rudei I.			09.25
Sp.princ.		Rudei I.			09.25

EP-25.18-AEE		
Centrala electrică fotovoltaică pentru uzul propriu la locul de consum NLC7098840 al Primăriei Peticeni, r-nul Călărași (cod.cad. 254411010501)		
Alimentarea cu energie electrică	Faza	Coala
	PE	13
	Coli	15
Planul rețelelor electrice la et. 1 (cota 0.000)		 "Rudei ENeRG Partner" S.R.L. energ.partner.r@gmail.com 069 27 66 88



Nr.inv.inloc.	
Semn. și data	
Nr.inv.orig.	

						EP-25.18-AEE			
						Centrala electrică fotovoltaică pentru uzul propriu la locul de consum NLC7098840 al Primăriei Peticeni, r-nul Călărași (cod.cad. 254411010501)			
Mod.	Nr.sec.	Coala	Nr.doc.	Semnat	Data	Alimentarea cu energie electrică	Faza	Coala	Coli
Elaborat		Rudei I.			09.25		PE	13	15
Sp.princ.		Rudei I.			09.25				
						Planul rețelelor electrice la et.2 (cota 3.000)	 "Rudei ENeRG Partner" S.R.L. energ.partner.r@gmail.com 069 27 66 88		

Nr	Denumirea receptoarelor	Puterea nominală a RE	Cantitatea de RE	Puterea instalată sumară	Coef. de cerere	Coef. puterii reactive		Puterea de calcul			Curentul maximal	Curentul maximal
		Pn, kW	n	Pi, kW	Kc	Cosj	tgj	Pc=Pi*Kc, kW	Qc=Pc*tgj, kvar	Sc=√Pc²+Qc², kVA	Ic=Sc/√3*Un, A	Ip=S/U, A
1	2			3	4	5	6	7	8	9	10	10
Etajul 1												
Rețea de prize												
	Prize înc.12	0,06	2	0,12	0,9	0,98	0,20	0,11	0,02	0,11		0,50
	Prize înc.13	0,06	1	0,06	0,9	0,98	0,20	0,05	0,01	0,06		0,25
	Prize înc.3	0,06	1	0,06	0,9	0,98	0,20	0,05	0,01	0,06		0,25
	Priza boiler înc.3	1,6	1	1,6	0,4	0,98	0,20	0,64	0,13	0,65		2,97
	Prize înc.2	0,06	1	0,06	0,9	0,98	0,20	0,05	0,01	0,06		0,25
	Priza boiler 1 (scara)	1,6	1	1,6	0,4	0,98	0,20	0,64	0,13	0,65		2,97
	Priza boiler 2 (scara)	2	1	2	0,4	0,98	0,20	0,80	0,16	0,82		3,71
	Priza masina de spalat înc.7	2	1	2	0,6	0,98	0,20	1,20	0,24	1,22		5,57
	Priza masina de spalat înc.7	2,4	1	2,4	0,6	0,98	0,20	1,44	0,29	1,47		6,68
Total				9,90	0,67	0,99	0,15	6,60	1,01	6,68	10,12	
Iluminat												
	Iluminat înc.1, 2	0,072	4	0,288	0,95	0,92	0,43	0,27	0,12	0,30		1,35
	Iluminat înc. 3	0,116	9	1,044	0,95	0,92	0,43	0,99	0,42	1,08		4,90
	Iluminat înc.4	0,116	9	1,044	0,95	0,92	0,43	0,99	0,42	1,08		4,90
	Iluminat înc.5, 6, 7, 8, 15	0,072	7	0,504	0,95	0,92	0,43	0,48	0,20	0,52		2,37
	Iluminat înc.9, 10, 11, 14	0,072	6	0,432	0,95	0,92	0,43	0,41	0,17	0,45		2,03
	Iluminat înc.12	0,116	9	1,044	0,95	0,92	0,43	0,99	0,42	1,08		4,90
	Iluminat înc.13	0,116	9	1,044	0,95	0,92	0,43	0,99	0,42	1,08		4,90
Total				5,40	0,95	0,92	0,43	5,13	2,19	5,58	8,45	
Echipament tehnologic de putere												
	Plita electrică	15	1	15	0,6	0,98	0,20	9,00	1,83	9,18	13,962	
	Cuptor electric 1 (Plită de gaz)	2,5	1	2,5	0,05	0,98	0,20	0,13	0,03	0,13		0,55
	Cuptor electric 2	2,3	1	2,3	0,65	0,98	0,20	1,50	0,30	1,53		6,63
	Frigider	0,16	2	0,32	0,65	0,98	0,20	0,21	0,04	0,21		0,92
	Frigider înc.15	0,12	1	0,12	0,65	0,98	0,20	0,08	0,02	0,08		0,35
	Congelator înc.15	0,1	1	0,1	0,65	0,65	1,17	0,07	0,08	0,10		0,43
	Hota plitelor	0,2	2	0,4	0,8	0,86	0,59	0,32	0,19	0,37		1,62
Total				20,74	0,58	1,00	0,05	12,00	0,65	12,02	18,21	
Cazangerie												
	Cazan pe gaz	0,036	2	0,072	0,7	0,98	0,20	0,05	0,01	0,05		0,23
	Pompa	0,1	1	0,1	0,7	0,98	0,20	0,07	0,01	0,07		
	Iluminat	0,072	1	0,072	0,5	0,98	0,20	0,04	0,01	0,04		
Total				0,24	0,63	0,99	0,14	0,15	0,02	0,16	0,24	0,71
Etajul 2												
Rețea de prize în aripa dreaptă												
	Prize înc.18-20	0,06	3	0,18	0,9	0,98	0,20	0,16	0,03	0,17	0,7	0,75
	Priza boiler înc.20	1,8	1	1,8	0,4	0,98	0,20	0,72	0,15	0,73	3,2	3,34
	Prize înc.21-24	0,06	3	0,18	0,9	0,98	0,20	0,16	0,03	0,17	0,7	0,75
Total				2,16	0,73	0,99	0,13	1,58	0,21	1,60	2,42	
Iluminat în aripa dreaptă												
	Iluminat înc. 16-19	0,072	8	0,576	0,95	0,92	0,43	0,55	0,23	0,59	2,6	2,70
	Iluminat înc. 20	0,116	9	1,044	0,95	0,92	0,43	0,99	0,42	1,08	4,7	4,90
	Iluminat înc. 21	0,116	9	1,044	0,5	0,92	0,43	0,52	0,22	0,57	2,5	2,58
	Iluminat înc. 22-25	0,072	4	0,288	0,95	0,92	0,43	0,27	0,12	0,30	1,3	1,35
	Iluminat scara	0,072	1	0,072	0,95	0,92	0,43	0,07	0,03	0,07	0,3	0,34
Total				3,02	0,86	0,93	0,39	2,60	1,02	2,79	4,23	
Rețea de prize în aripa stânga												
	Prize înc.31-33	0,06	4	0,24	0,9	0,98	0,20	0,22	0,04	0,22		1,00
	Priza boiler înc.31	1,8	1	1,8	0,4	0,98	0,20	0,72	0,15	0,73		3,34
	Prize înc.26-30	0,06	4	0,24	0,9	0,98	0,20	0,22	0,04	0,22		1,00
Total				2,28	0,73	0,99	0,14	1,67	0,23	1,69	2,56	
Iluminat în aripa stângă												
	Iluminat înc. 26-29	0,072	4	0,288	0,95	0,92	0,43	0,27	0,12	0,30		1,35
	Iluminat înc. 30	0,116	9	1,044	0,7	0,92	0,43	0,73	0,31	0,79		3,61
	Iluminat înc. 31	0,116	9	1,044	0,95	0,92	0,43	0,99	0,42	1,08		4,90
Total				2,38	0,80	0,93	0,40	1,90	0,76	2,05	3,10	
Ventilare și condiționare												
	Instal. condiționare înc.20	1,85	1	1,85	0,6	0,95	0,33	1,11	0,36	1,17	5,08	
	Instal. condiționare înc.21	1,85	1	1,85	0,6	0,95	0,33	1,11	0,36	1,17	5,08	
	Instal. condiționare înc.30	1,85	1	1,85	0,6	0,95	0,33	1,11	0,36	1,17	5,08	
	Instal. condiționare înc.31	1,85	1	1,85	0,6	0,95	0,33	1,11	0,36	1,17	5,08	
Total				7,40	0,60	0,95	0,33	4,44	1,46	4,67	7,08	
TOTAL												
				53,52	0,60	0,98	0,21	36,09	7,63	36,88		

Nr. inv. înloc.

Semn. și data

Nr. inv. orig.

Puterea de calcul la bornele de intrare:

$$P_c = K_s (P_{c,il} + P_{c,f} + K_1 * P_{c,u.f}) = 0,85 * (9,83 + 21,97 + 0,8 * 4,44) = 30,0 \text{ kW}$$

unde,

$K_s=0,85$ - coeficientul de simultaneitatea puterilor de calcul maxime a receptoarelor electrice de forță, inclusiv utilajul frigorific și iluminatul, (tab.18 NCM G.01.02:2025);

$K_1=0,8$ - coeficientul care depinde de raportul puterii de calcul de iluminat către puterea utilajului frigorific a stației frigorifice, conform tab. 18 (nota 3);

$P_{c,il} = 9,83 \text{ kW}$ - puterea de calcul a iluminatului, ;

$P_{c,f} = 21,97 \text{ kW}$ - puterea de calcul a receptoarelor electrice de forță cu excepția mașinilor frigorifice a sistemelor de climatizare a aerului;

$P_{c,u.f} = 4,44 \text{ kW}$ - puterea de calcul a utilajului frigorific a sistemelor de climatizare a aerului.

EP-25.18-AEE

Centrala electrică fotovoltaică pentru uzul propriu la locul de consum
NLC7098840 al Primăriei Peticeni, r-nul Călărași (cod.cad. 254411010501)

Mod.	Nr.sec.	Coala	Nr.doc.	Semnat	Data
Elaborat		Rudei I.			09.25
Sp.princ.		Rudei I.			09.25

Alimentarea cu energie electrică


Faza	Coala	Coli
PE	15	15

Calculul sarcinilor electrice

"Rudei ENeRG Partner" S.R.L.
energ.partner.r@gmail.com
069 27 66 88

Format A3

Poziția	Denumirea și caracteristica tehnică	Tip, Marca	Uzina-producătoare	Unitatea de măsură	C-tea	Nota
	1. Echipament de curent alternativ					
	1.1. Instalația de distribuție PT-364C					
QF1	- Întreruptor automat	M6-160 63A 3P 10In	VECAS	buc.	1	
PEv	1.2. Panoul de evidență					
QF2	- Întreruptor automat	VA47-29 3P C50	VECAS	buc.	1	
TDP	1.3. Tabloul de distribuție principal					
QF2-1	- Întreruptor automat	VA47-29 3P C40	VECAS	buc.	1	
QF2-2,5	- Întreruptor automat	VA47-29 1P C10	Vecas	buc.	4	
QF2-6	- Întreruptor automat	VA47-29 3P B40	Vecas	buc.	1	
FV1	- Limitator de supratensiuni	TRS-B60 3P 400V	Vecas	buc.	1	
	2. Echipament de curent continuu					
Inv	2.1. Invertor		SUN2000-30KTL-M3	Huawei	buc.	1
	2.2. Module fotovoltaice		JKM590N-78HL4-BDV	Jinko	buc.	52
	3. Cabluri					
	- Cablu de cupru la 1000V cu izolație din PVC	BBГ 3x4		m	115	
	- Cablu de AL la 1000V cu izolație din PVC	ABBГ 5x16		m	45	
	- Conductor de cupru cu izolație din PVC	ПВ3 1x16		m	1	
	- Cablu de cupru fotovoltaic solar	H1Z2Z2-K 1x6		m	100	
	- Cablu de cupru la 1000V cu izolație din PVC	ПВ3 1x6		m	25	
	- Conector de racord compatibil cu MC4			set	8	
	4. Utilaj electrotehnic					
	- Furtun metalic izolat (negru) d/D=50/56mm	d/D=50/63		m	45	
	- Furtun metalic izolat (negru) d/D=20/24mm	d/D=20/24		m	115	
	- Cîrlig	KM-1800 (HEL-5661)		buc.	2	
	- Sprijin de fațadă	BRPF 6 4 x 35 - 3 x120		buc.	25	
	- Sarma din otel zincat	d2.5mm		m	10	
	- Colier pentru SIP	XC-260 26-66 mm		buc.	4	
	5 Utilaj pentru priza de pământ					
	- Bandă metalică 30x4			m	30	
	- Electrode vertical rotund de oțel D16, L3000			buc.	3	
	- Clemă de împământare	PS-1-1		buc.	4	similar

Nr. inv. inloc.							EP-25.18-AEE.SU		
							Centră electrică fotovoltaică pentru uzul propriu la locul de consum NLC7098840 al Primăriei Peticeni, r-nul Călărași (cod.cad. 254411010501)		
Semn. și data	Mod.	Nr.sec.	Coala	Nr.doc.	Semnat	Data	Alimentare cu energie electrică		
	Executant	Rudei I.				09.25			
Nr. inv. orig.	Sp.princ.	Rudei I.				09.25	PE	1	4
							Specificația utilajului		
						 "Rudei ENeRG Partner" S.R.L. energ.partner.r@gmail.com 069 27 66 88			

Specificatia tehnică a invertorului fotovoltaic


SUN2000-30/36/40KTL-M3
Technical Specification

Technical Specification	SUN2000-30KTL-M3	SUN2000-36KTL-M3	SUN2000-40KTL-M3
Efficiency			
Max. Efficiency		98.7%	
European Efficiency		98.4%	
Input			
Max. Input Voltage ¹		1,100 V	
Max. Current per MPPT		26 A	
Max. Short Circuit Current per MPPT		40 A	
Start Voltage		200 V	
MPPT Operating Voltage Range ²		200 V ~ 1000 V	
Rated Input Voltage		600 V	
Number of Inputs		8	
Number of MPP Trackers		4	
Output			
Rated AC Active Power	30,000 W	36,000 W	40,000 W
Max. AC Apparent Power	33,000 VA ³	40,000 VA	44,000 VA
Rated Output Voltage		230 Vac / 400 Vac / 480 Vac, 3W/N+PE	
Rated AC Grid Frequency		50 Hz / 60 Hz	
Rated Output Current	43.3 A	52.0 A	57.8 A
Max. Output Current	47.9 A	58.0 A	63.8 A
Adjustable Power Factor Range		0.8 LG ... 0.8 LD	
Max. Total Harmonic Distortion		< 3%	
Protection			
Input-side Disconnection Device		Yes	
Anti-islanding Protection		Yes	
AC Overcurrent Protection		Yes	
DC Reverse-polarity Protection		Yes	
PV-array String Fault Monitoring		Yes	
DC Surge Arrester		Yes	
AC Surge Arrester		Yes	
DC Insulation Resistance Detection		Yes	
Residual Current Monitoring Unit		Yes	
Arc Fault Protection		Yes	
Ripple Receiver Control		Yes	
Integrated PID Recovery ⁴		Yes	
Communication			
Display		LED Indicators, Integrated WLAN + FusionSolar APP	
RS485		Yes	
Smart Dongle		WLAN/Ethernet via Smart Dongle-WLAN-FE (Optional)	
Monitoring BUS (MBUS)		4G / 3G / 2G via Smart Dongle-4G (Optional) Yes (Isolation Transformer required)	
General Data			
Dimensions (W x H x D)		640 x 530 x 270 mm (25.2 x 20.9 x 10.6 inch)	
Weight (with mounting plate)		43 kg (94.8 lb)	
Operating Temperature Range		-25 ~ + 60 °C (-13 °F ~ 140 °F)	
Cooling Method		Natural Convection	
Max. Operating Altitude		4,000 m (13,123 ft.) (Derating above 2000 m)	
Relative Humidity		0% RH ~ 100% RH	
DC Connector		Staubli MC4	
AC Connector		Waterproof Connector + OT/DT Terminal	
Protection Degree		IP 66	
Topology		Transformerless	
Nighttime Power Consumption		≤ 5.5W	
Optimizer Compatibility			
DC MBUS Compatible Optimizer		SUN2000-450W-P	
Standard Compliance (more available upon request)			
Safety		EN 62109-1/-2, IEC 62109-1/-2, EN 50530, IEC 62116, IEC 60068, IEC 61683	
Grid Connection Standards		IEC 61727, VDE-AR-N4105, VDE 0126-1-1, BDEW, G59/3, UTE C 15-712-1, CEI 0-16, CEI 0-21, RD 661, RD 1699, P.O. 12.3, RD 413, EN-50438-Turkey, EN-50438-Ireland, C10/11, MEA, Resolution No.7, NRS 097-2-1, AS/NZS 4777.2, DEWA	

1. The maximum input voltage is the upper limit of the DC voltage. Any higher input DC voltage would probably damage inverter.
 2. Any DC input voltage beyond the operating voltage range may result in inverter improper operating.
 3. For Austria, German, Belgium & Ukraine the Max. AC Apparent Power will not exceed 30,000 VA (with regard to grid code: VDE-AR-N-4105, C10/11 & Austria)
 4. SUN2000-30-40KTL-M3 raises potential between PV- and ground to above zero through integrated PID recovery function to recover module degradation from PID. Supported module types include: P-type (mono, poly), N-type (nPERT, HIT)

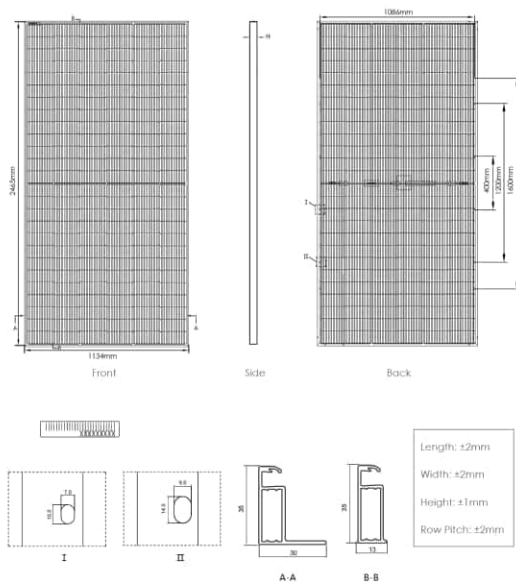
SOLAR.HUAWEI.COM

Nr. inv. inloc.
Semn. și data
Nr. inv. orig.

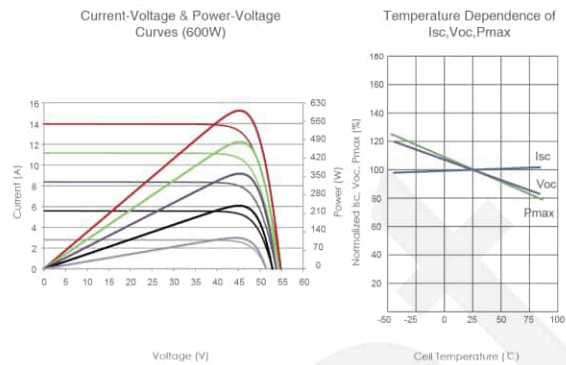
						EP-25.18-AEE.ST		
						Centrala electrică fotovoltaică pentru uzul propriu la locul de consum NLC7098840 al Primăriei Peticeni, r-nul Călărași (cod.cad. 254411010501)		
Mod.	Nr.sec.	Coala	Nr.doc.	Semnat	Data	Faza	Coala	Coli
Executant		Rudei I.			09.25	PE	1	4
Sp.princ.		Rudei I.			09.25	Alimentare cu energie electrică		
						Specificatia tehnică a echipamentului fotovoltaic		
						 "Rudei ENeRG Partner" S.R.L. energ.partner.r@gmail.com 069 27 66 88		

Specificațiile tehnice ale panoului fotovoltaic

Engineering Drawings



Electrical Performance & Temperature Dependence



Mechanical Characteristics

Cell Type	N type Mono-crystalline
No. of cells	156 (2x78)
Dimensions	2465x1134x35mm (97.05x44.65x1.38 inch)
Weight	34.6kg (76.38 lbs)
Front Glass	2.0mm, Anti-Reflection Coating
Back Glass	2.0mm, Heat Strengthened Glass
Frame	Anodized Aluminium Alloy
Junction Box	IP68 Rated
Output Cables	TUV 1x4.0mm ² (+): 400mm, (-): 200mm or Customized Length

Packaging Configuration

{ Two pallets = One stack }

31pcs/pallets, 62pcs/stack, 496pcs/ 40'HQ Container

SPECIFICATIONS

Module Type	JKM590N-78HL4-BDV		JKM595N-78HL4-BDV		JKM600N-78HL4-BDV		JKM605N-78HL4-BDV		JKM610N-78HL4-BDV	
	STC	NOCT	STC	NOCT	STC	NOCT	STC	NOCT	STC	NOCT
Maximum Power (Pmax)	590Wp	444Wp	595Wp	447Wp	600Wp	451Wp	605Wp	455Wp	610Wp	459Wp
Maximum Power Voltage (Vmp)	44.91V	41.89V	45.08V	42.00V	45.25V	42.12V	45.42V	42.23V	45.60V	42.35V
Maximum Power Current (Imp)	13.14A	10.59A	13.20A	10.65A	13.26A	10.71A	13.32A	10.77A	13.38A	10.83A
Open-circuit Voltage (Voc)	54.76V	52.02V	54.90V	52.15V	55.03V	52.27V	55.17V	52.41V	55.31V	52.54V
Short-circuit Current (Isc)	13.71A	11.07A	13.79A	11.13A	13.87A	11.20A	13.95A	11.26A	14.03A	11.33A
Module Efficiency STC (%)	21.11%		21.29%		21.46%		21.64%		21.82%	
Operating Temperature(°C)	-40°C~+85°C									
Maximum system voltage	1500VDC (IEC)									
Maximum series fuse rating	30A									
Power tolerance	0~+3%									
Temperature coefficients of Pmax	-0.30%/°C									
Temperature coefficients of Voc	-0.25%/°C									
Temperature coefficients of Isc	0.046%/°C									
Nominal operating cell temperature (NOCT)	45±2°C									
Refer. Bifacial Factor	80±5%									

BIFACIAL OUTPUT- REAR SIDE POWER GAIN

		JKM590N-78HL4-BDV	JKM595N-78HL4-BDV	JKM600N-78HL4-BDV	JKM605N-78HL4-BDV	JKM610N-78HL4-BDV
5%	Maximum Power (Pmax)	620Wp	625Wp	630Wp	635Wp	641Wp
	Module Efficiency STC (%)	22.16%	22.35%	22.54%	22.73%	22.91%
15%	Maximum Power (Pmax)	679Wp	684Wp	690Wp	696Wp	702Wp
	Module Efficiency STC (%)	24.27%	24.48%	24.68%	24.89%	25.10%
25%	Maximum Power (Pmax)	738Wp	744Wp	750Wp	756Wp	763Wp
	Module Efficiency STC (%)	26.38%	26.61%	26.83%	27.05%	27.28%

*STC: ☀ Irradiance 1000W/m² 📱 Cell Temperature 25°C ☁ AM=1.5
 NOCT: ☀ Irradiance 800W/m² 📱 Ambient Temperature 20°C ☁ AM=1.5 🌀 Wind Speed 1m/s

©2021 Jinko Solar Co., Ltd. All rights reserved.
 Specifications included in this datasheet are subject to change without notice. JKM590-610N-78HL4-BDV-F1-EN (IEC 2016)

Nr. inv. in loc.
Semn. și data
Nr. inv. orig.

Mod.	Coala	Nr. doc.	Semn.	Data
				09.25

EP-25.18-AEE.ST

Coala
2