

# PROIECT DE EXECUTIE

## ALBUM -2

MARCA: 56-2023-1-C

SOLUTII CONSTRUCTIVE

"Sursa regenerabila de energie electrica (centrala fotovoltaica/producer eligibil)  
pentru 6 si 12 panouri, situat in r. Dubăsari, com Cosnita sat. Cosnita".

Certificat de Urbanism: - fara

Proiectant: "ARH HOME.COM" S.R.L.

Beneficiar: primaria sat. Cosnita

Cons. princ. Tuluc E. Certificat calificativ seria N.035 din 28.02.2018

CHISINAU 2023

## Raport de verificare

"Sursa regenerabila de energie electrica (centrala fotovoltaica/producator eligibil) pentru 6 si 12 panouri, situat in r. Dubăsari, com Cosnita sat. Cosnita".

Beneficiar: **primaria sat. Cosnita**

Capitol: Solutii Constructive;

Desenele: C;

I. Date generale: executant-proiectant, certificate nr., soluții de proiect;

II. Solutii de proiect definitive;

III. Concluzii (A, B, C, D, E, F, G).

I. Date generale:

Certificat de Urbanism: **-fara-**

Proiectant: "ARH HOME.COM" S.R.L.

Cons. princ. Tuluc E. Certificat calificativ seria N.035 din 28.02.2018

Conform LEGEI Nr. 163 privind autorizarea executarii lucrarilor de constructie Articol 14 (Lucrarile de constructie care se pot executa fara certificat de urbanism pentru proiectare si fara autorizatie de construire, punct. a- reparatii pentru imprejmui, acoperisuri, invelitori sau terase, daca nu se modifica forma acestora, d- lucrari de finisari exterioare, daca nu se modifica elementele de fatada si solutiile cromatice;) se permite elaborarea documentatiei de proiect fara emiterea certificatului de urbanism si a autorizatiei de constructie.

Proiectul dat este destinat pentru lucrarile de montare a panourilor fotovoltaice;

II. Solutii de proiect definitive;

Amplasarea modulelor fotovoltaice, se va efectua pe structura metalica, incatrata in pamint; Se vor monta 2 sectii a cite 12 si 6 module;

Seismicitatea de calcul a cladirii - 7 grade.

Sarcina utila normata pprovenita din zapada: 50 kg/m2.

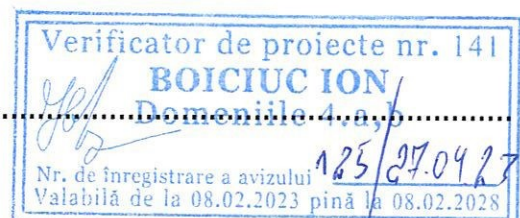
Teren de fundare: sol cu rezistenta de calcul  $R=1,5$  kg/cm2.

Presiunea provenita din actiunea vintului: 30 kg/m2;

III. Concluzii (A, B, C, D, E, F, G).

Solutiile de proiect au fost definitive. Proiectul se propune spre avizare;

Verificator de proiecte .....



NOTE

.....

## Raport de verificare

"Sursa regenerabila de energie electrica (centrala fotovoltaica/producer eligibil) pentru 6 si 12 panouri, situat in r. Dubăsari, com Cosnita sat. Cosnita".

Beneficiar: **primaria sat. Cosnita**

Capitol: Solutii Constructive;

Desenele: C;

I. Date generale: executant-proiectant, certificate nr., soluții de proiect;

II. Solutii de proiect definitive;

III. Concluzii (A, B, C, D, E, F, G).

I. Date generale:

Certificat de Urbanism: **-fara-**

Proiectant: "ARH HOME.COM" S.R.L.

Cons. princ. Tuluc E. Certificat calificativ seria N.035 din 28.02.2018

Conform LEGEI Nr. 163 privind autorizarea executarii lucrarilor de constructie Articol 14 (Lucrarile de constructie care se pot executa fara certificat de urbanism pentru proiectare si fara autorizatie de construire, punct. a- reparatii pentru imprejmui, acoperisuri, invelitori sau terase, daca nu se modifica forma acestora, d- lucrari de finisari exterioare, daca nu se modifica elementele de fatada si solutiile cromatice;) se permite elaborarea documentatiei de proiect fara emiterea certificatului de urbanism si a autorizatiei de constructie.

Proiectul dat este destinat pentru lucrarile de montare a panourilor fotovoltaice;

II. Solutii de proiect definitive;

Amplasarea modulelor fotovoltaice, se va efectua pe structura metalica, incastrata in pamint; Se vor monta 2 sectii a cite 12 si 6 module;

Seismicitatea de calcul a cladirii - 7 grade.

Sarcina utila normata pprovenita din zapada: 50 kg/m2.

Teren de fundare: sol cu rezistenta de calcul  $R=1,5$  kg/cm2.

Presiunea provenita din actiunea vintului: 30 kg/m2;

III. Concluzii (A, B, C, D, E, F, G).

Solutiile de proiect au fost definitivare. Proiectul se propune spre avizare;

Verificator de proiecte .....



NOTE

.....





APROBA

IN. SCH. NR. INV

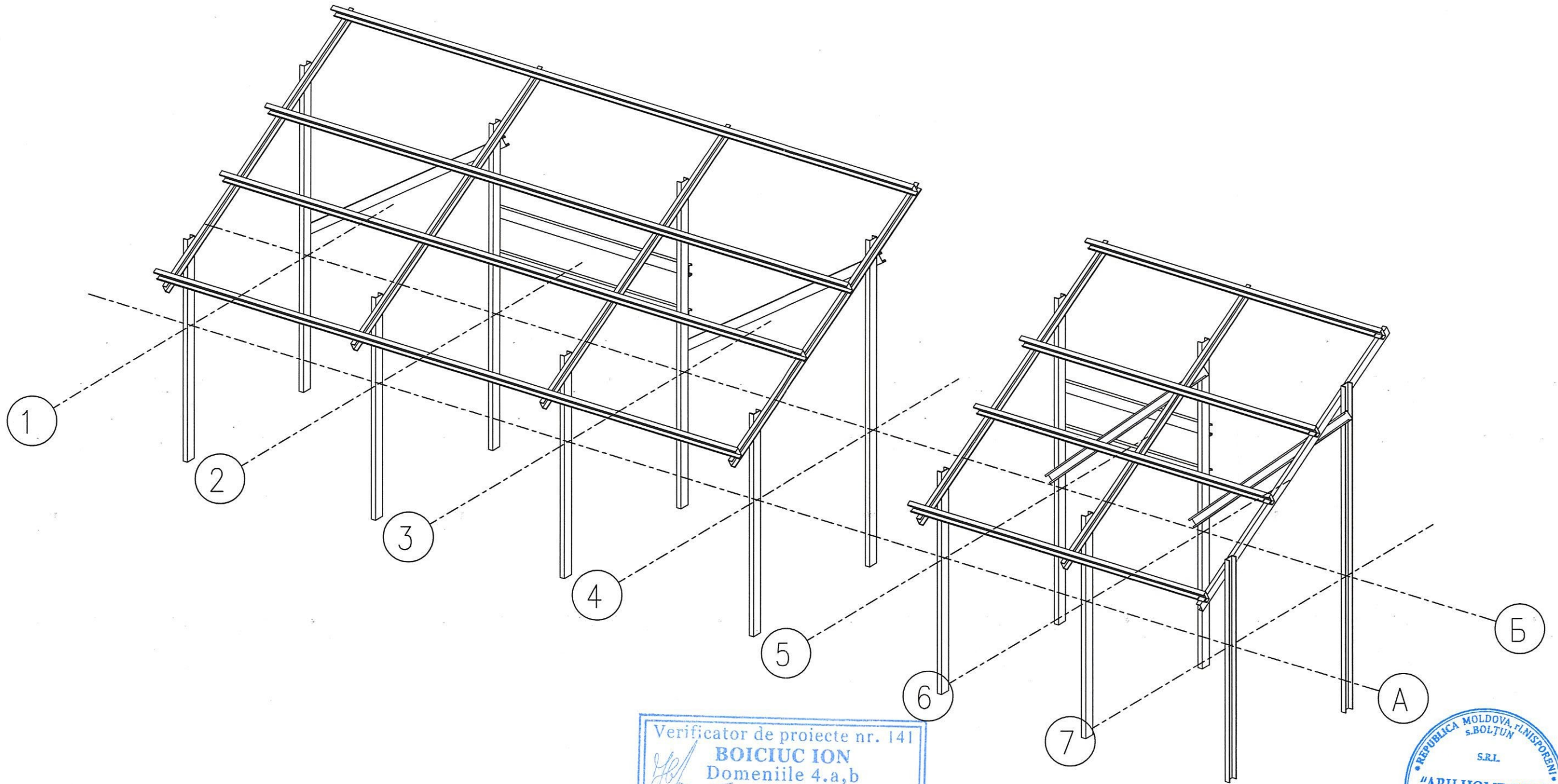
SEMNATURA SI DATA

NR. INV. ORIGINAL

		<b>56-2023-1-C</b>		
Schimb. Nr. sec. Plansa Nr. doc. Semnatura Data P-2023 Nr. 0961/ISP Tuluc ECU RASP 4a,b 04.23		"Sursa regenerabila de energie electrica (centrala fotovoltaica/producer eligibil) pentru 6 si 12 panouri, situat in r. Dubasari, com Cosnita sat. Cosnita".		
Desenat Homitchi A.		"Sursa regenerabila de energie electrica (centrala fotovoltaica/producer eligibil) pentru 6 si 12 panouri"		
		Perspective;		
		"ARH HOME.COM" SRL GSM: 068610184		

Verificator de proiecte nr. 141  
**BOICIUC ION**  
 Domeniile 4.a,b  
 Nr. de Inregistrare a avizului  
 Valabilitate de la 08.02.2023 pînă la 08.02.2028

Vedere 3D



Verificator de proiecte nr. 141  
**BOICIUC ION**  
 Domeniile 4.a,b  
 Nr. de înregistrare a avizului \_\_\_\_\_  
 Valabilă de la 08.02.2023 până la 08.02.2028



APROBA

IN.SCH. Nr. INV

SEMNATURA SI DATA

NR. INV. ORIGINAL

56-2023-1-C

"Sursa regenerabila de energie electrica (centrala fotovoltaica/producer eligibil) pentru 6 si 12 panouri, situat in r. Dubăsari, com Cosnita sat. Cosnita".



Schimb.	Nr. sec.	Plansa	Nr. doc.	Semnatura	Data
	ISP.	Tuluc E.		<i>[Signature]</i>	04.23
		Desenat	Homitchi A.	<i>[Signature]</i>	-/-

"Sursa regenerabila de energie electrica (centrala fotovoltaica/producer eligibil) pentru 6 si 12 panouri"

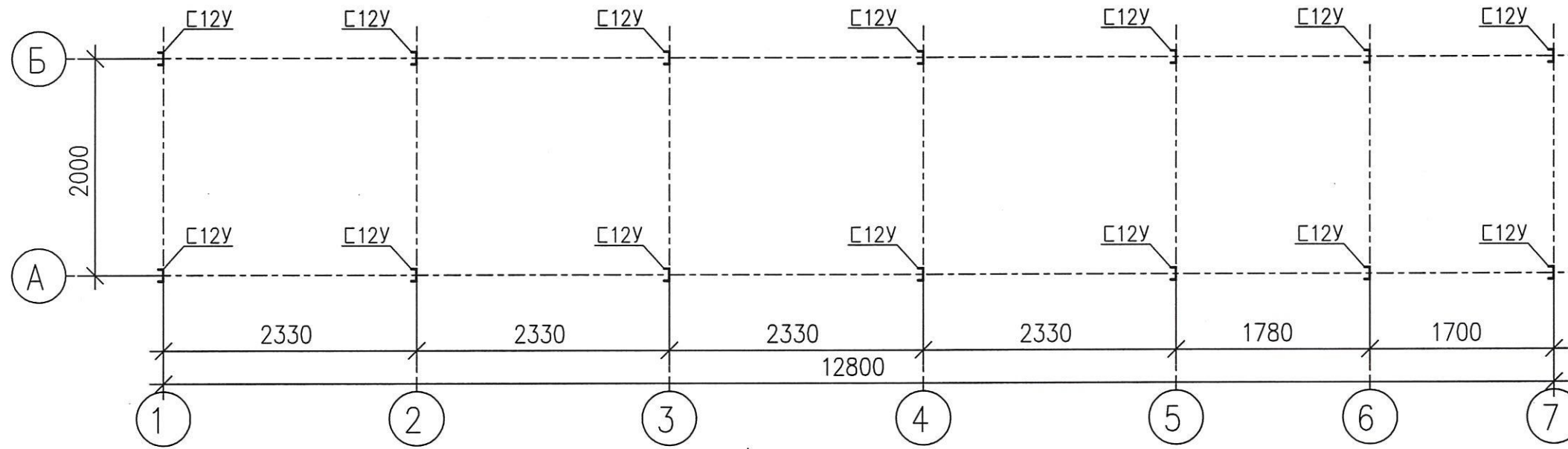
Faza	Plansa	Planse
PE	3	

Vedere 3D;

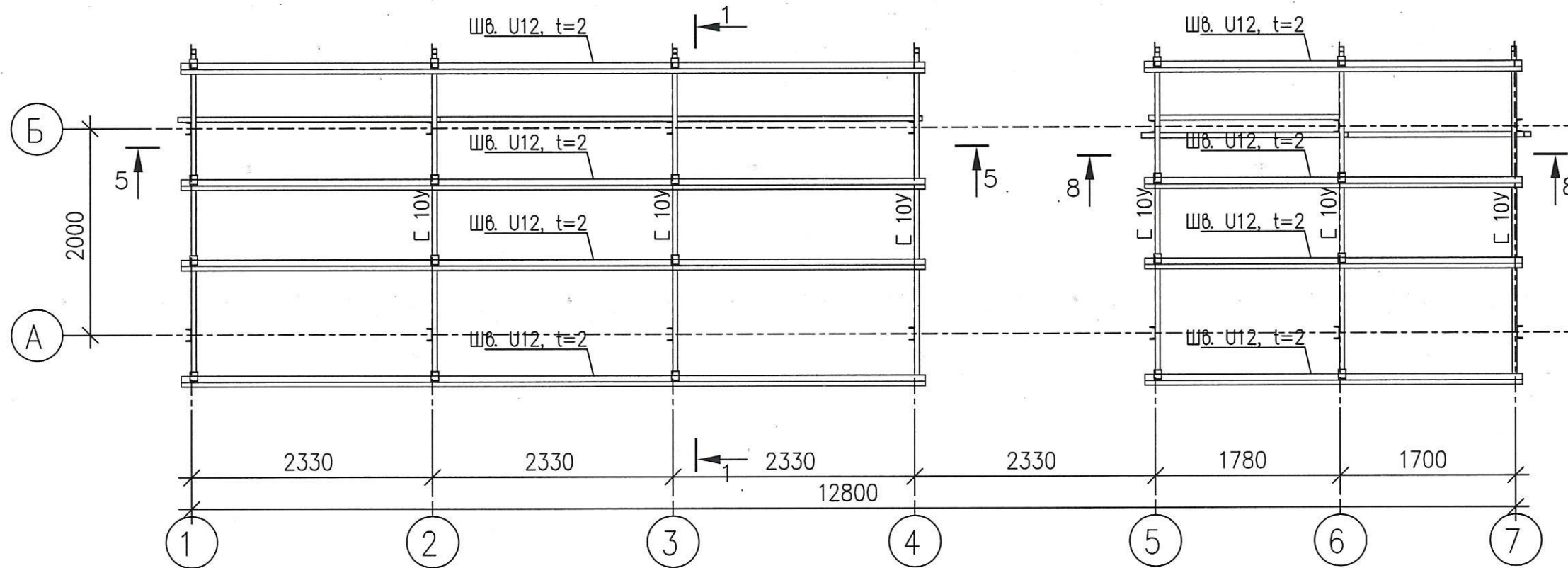
"ARH HOME.COM" SRL  
 GSM: 068610184



Plan stilpi;



Plan grinzi de acoperis;



Verificator de proiecte nr. 141  
**BOICIUC ION**  
 Domeniile 4.a,b  
 Nr. de înregistrare a avizului \_\_\_\_\_  
 Valabilă de la 08.02.2023 până la 08.02.2028



						<b>56-2023-1-C</b>			
						"Sursa regenerabila de energie electrica (centrala fotovoltaica/producer eligibil) pentru 6 si 12 panouri, situat in r. Dubăsari, com Cosnita sat. Cosnita".			
Schimb.	Nr.sec.	Plansa	Nr.doc.	Semnatura	Data	"Sursa regenerabila de energie electrica (centrala fotovoltaica/producer eligibil) pentru 6 si 12 panouri"	Faza	Plansa	Planse
				Tuluc E.	04.23		PE	5	
Desenat Homitchi A.						Plan grinzi de acoperis; Plan stilpi;			
						"ARH HOME.COM" SRL GSM: 068610184			

APROB./

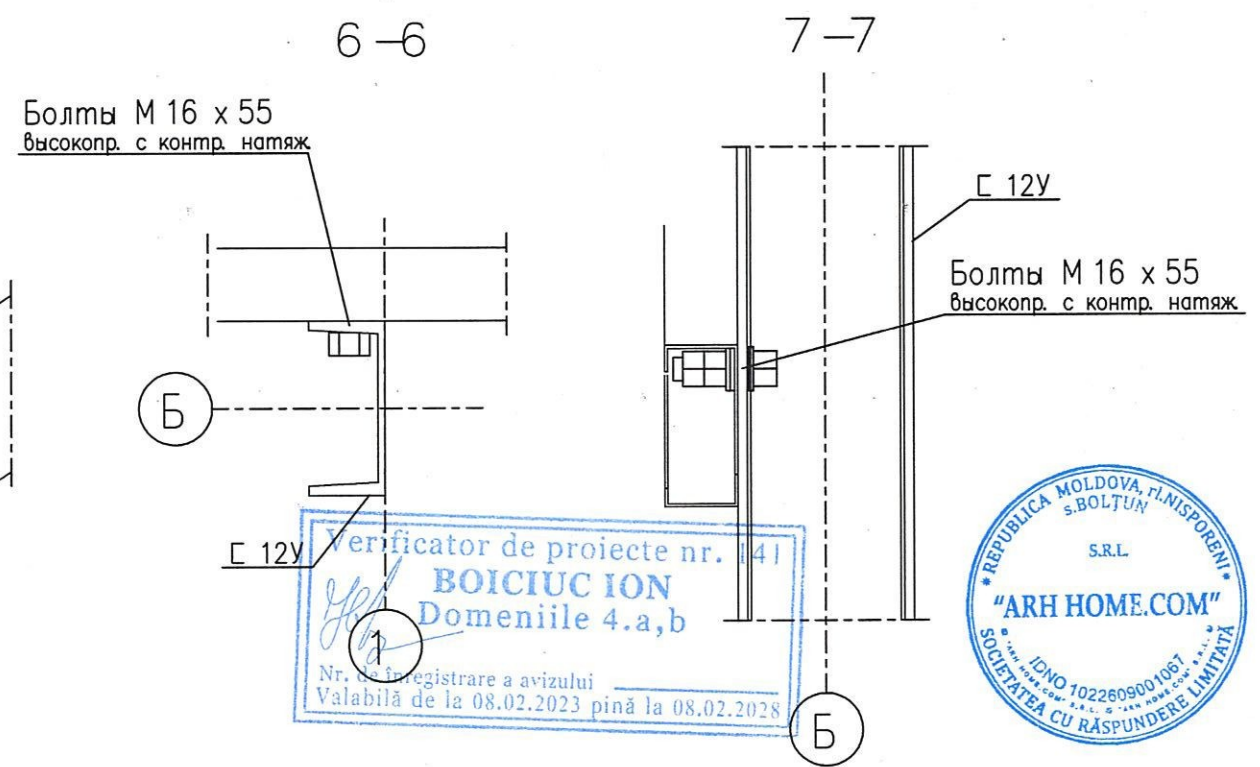
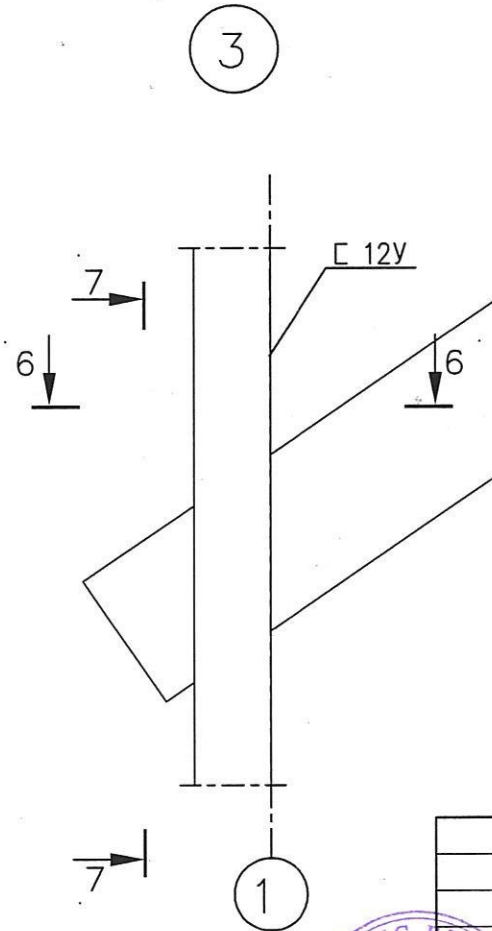
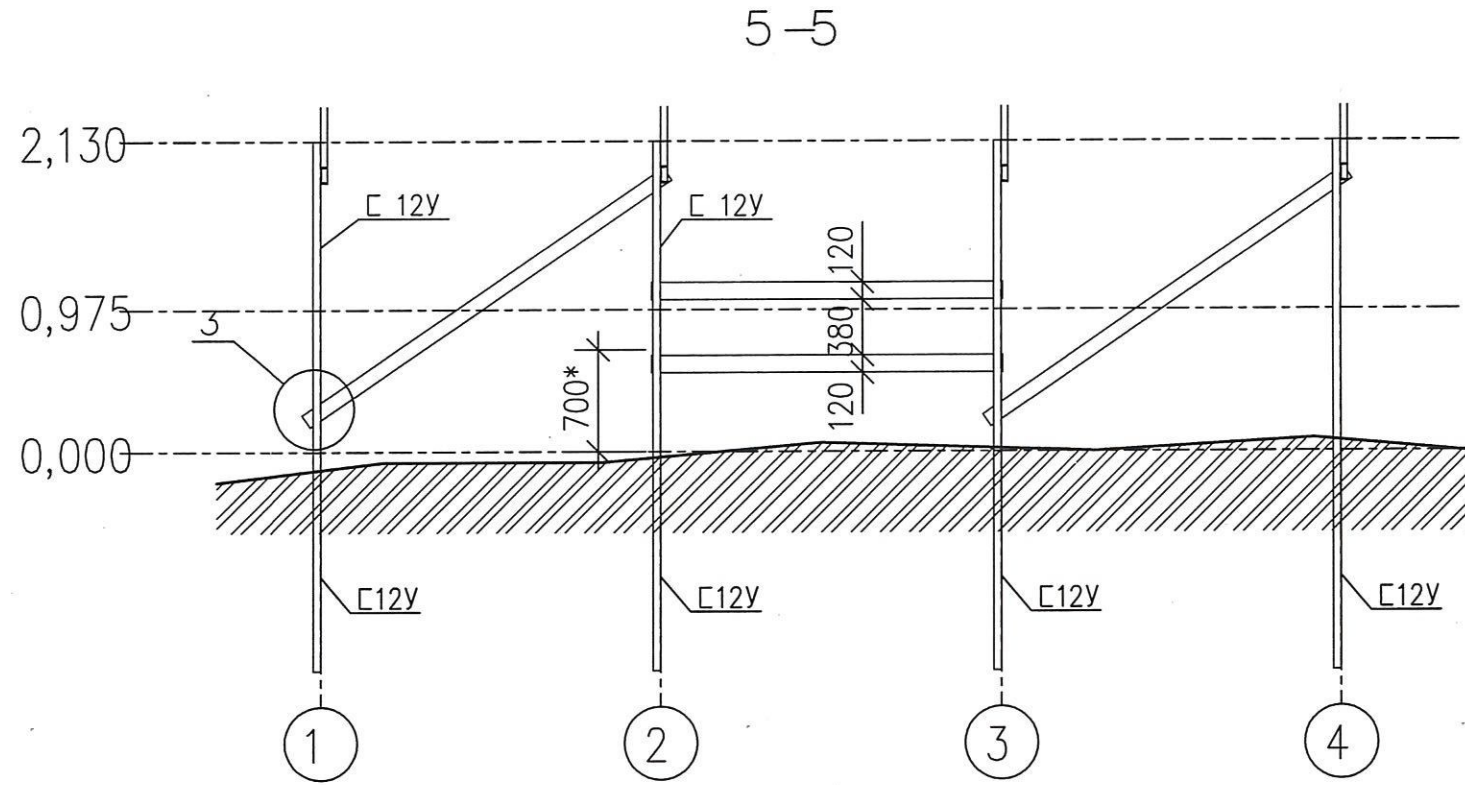
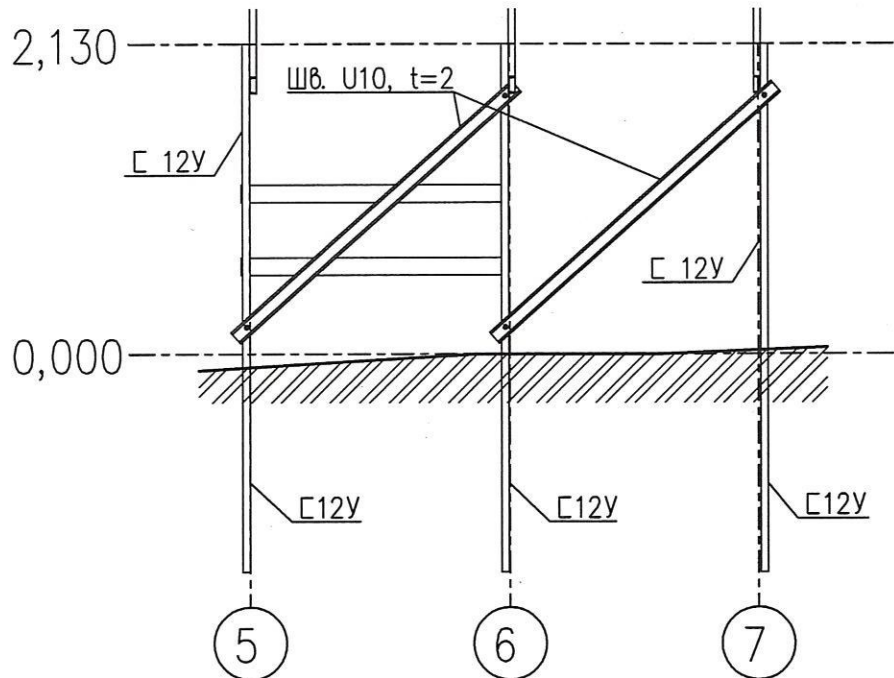
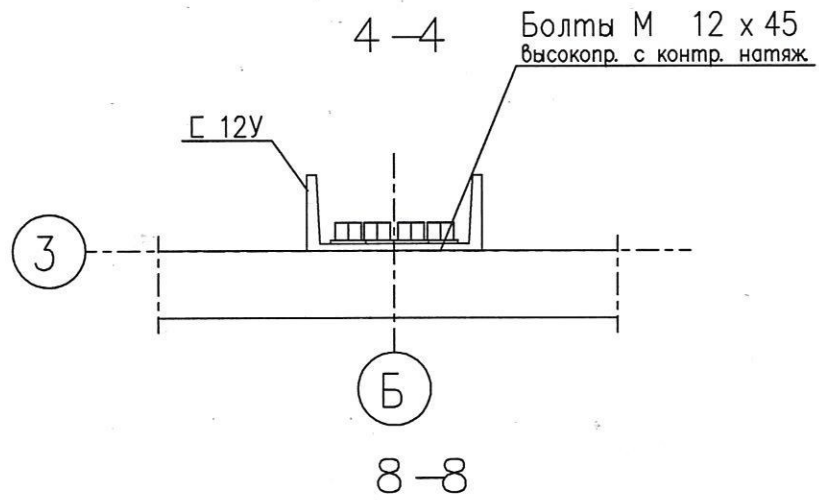
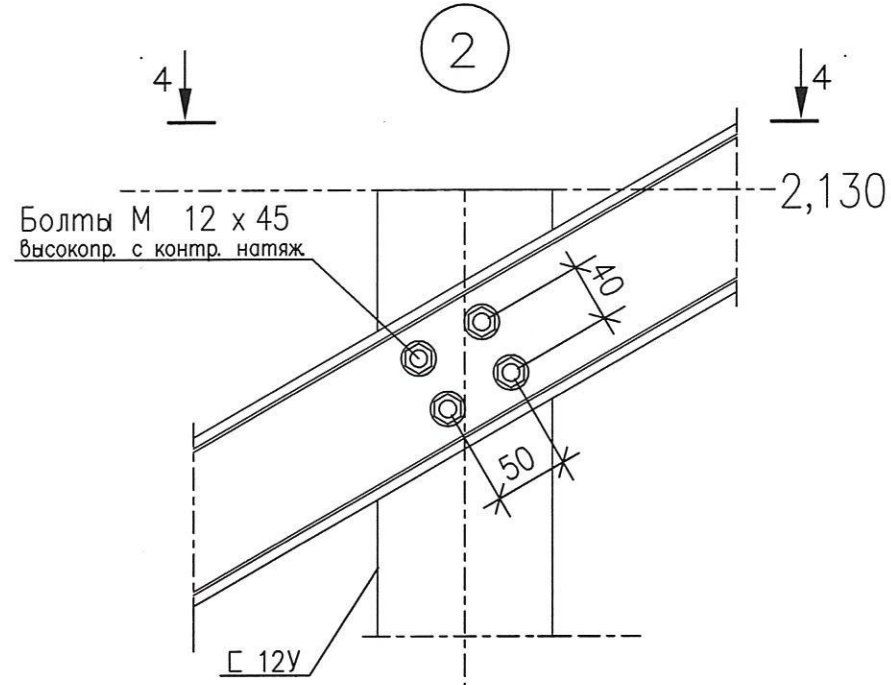
IN.SCH. NR.INV

SEMNATURA SI DATA

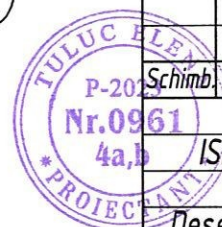
NR.INV. ORIGINAL







Verificator de proiecte nr. 141  
**BOICIUC ION**  
 Domeniile 4.a,b  
 Nr. de înregistrare a avizului  
 Valabilă de la 08.02.2023 până la 08.02.2028



Schimb.	Nr.sec.	Plansa	Nr.doc.	Semnatura	Data
	ISP	Tuluc E.		<i>[Signature]</i>	04.23
	Desenat	Homitchi A.		<i>[Signature]</i>	-/-

**56-2023-1-C**

"Sursa regenerabila de energie electrica (centrala fotovoltaica/producer eligibil) pentru 6 si 12 panouri, situat in r. Dubăsari, com Cosnita sat. Cosnita".

"Sursa regenerabila de energie electrica (centrala fotovoltaica/producer eligibil) pentru 6 si 12 panouri"

Faza	Plansa	Planse
PE	7	.

Sectiuni;



APROB. \_\_\_\_\_  
 NR. INV. ORIGINAL SEMNATURA SI DATA \_\_\_\_\_  
 IN. SCH. NR. INV. \_\_\_\_\_