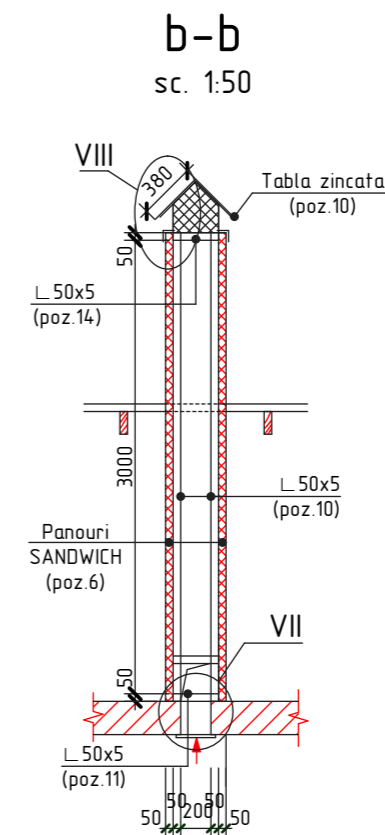
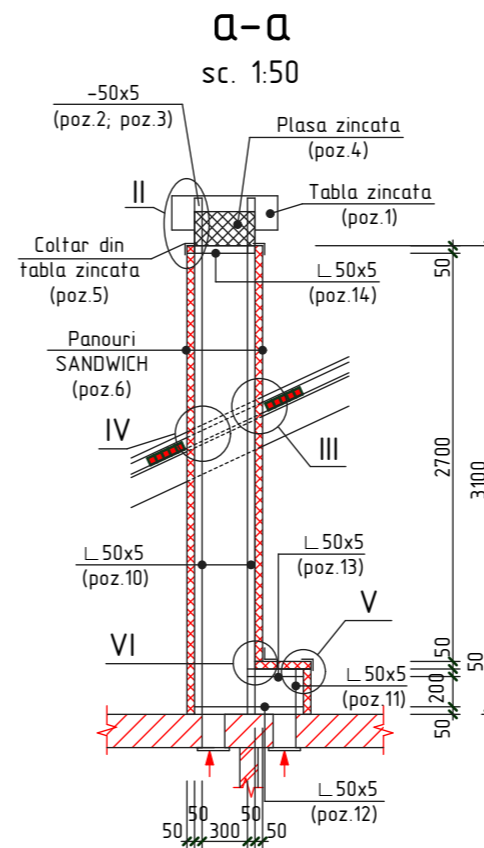


Specificatia materialelor

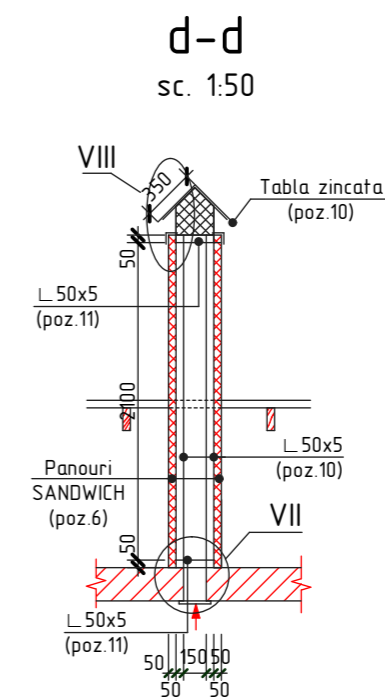
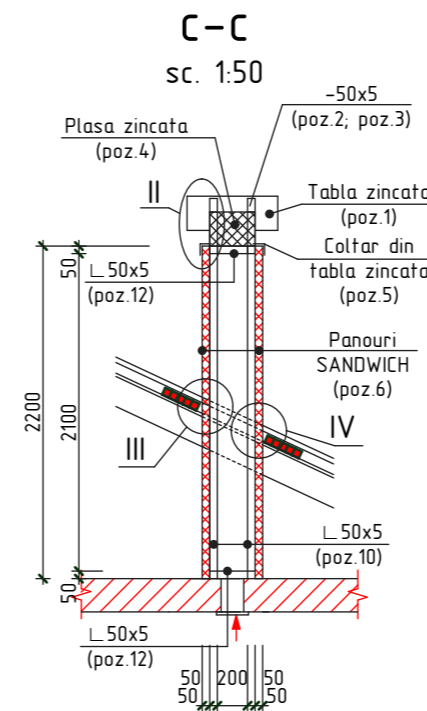
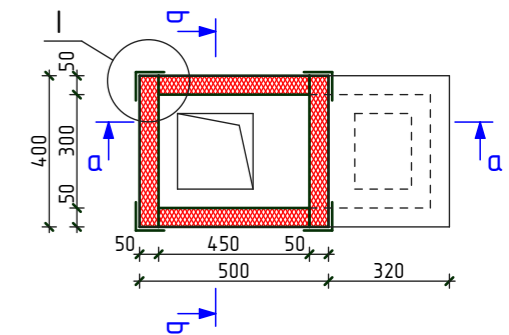
Pozitia	Denumirea	buc.	Massa un. kg.	Nota
	Cos de ventilare din metal Cv-6	1		
1	Tabla zincata de culoare albastra $\delta=0,5\text{mm}$, $L=760\text{mm}$, $l=700\text{mm}$	-	-	0,53 m ²
2	-50x5 GOST 103-76 $l= 300$	4	0,59	2,36 kg
3	-50x5 GOST 103-76 $l= 700$	2	1,37	2,74 kg
4	Plasa expandata zincata celula 10mmx20mm	-	-	0,4 m ²
5	Colt din tabla zincata, $\delta=0,5\text{mm}$, $L=150\text{mm}$, $\Sigma l= 15,60\text{m}$	-	-	2,34 m ²
6	Panouri SANDWICH antifoc de culoare albastra, $\delta=50\text{mm}$	-	-	5,3 m ²
7	Banda de etansare	-	-	2,40 m
8	Sort din tabla zincata, $\delta=0,5\text{mm}$, $L=600\text{mm}$, $\Sigma l= 4,40\text{m}$	-	-	2,6 m ²
9	Ancora M6 $l=65\text{mm}$ GOST 28778-90	8	0,032	0,26 kg
10	L 50x5 GOST 8509-86 $l= 3100$	4	11,69	46,76 kg
11	L 50x5 GOST 8509-86 $l= 300$	8	1,13	9,04 kg
12	L 50x5 GOST 8509-86 $l= 720$	2	2,71	5,42 kg
13	L 50x5 GOST 8509-86 $l= 370$	2	1,39	2,78 kg
14	L 50x5 GOST 8509-86 $l= 400$	2	1,51	3,02 kg

Specificatia materialelor

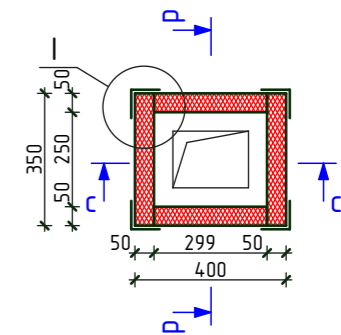
Pozitia	Denumirea	buc.	Massa un. kg.	Nota
	Cos de ventilare din metal Cv-7	1		
1	Tabla zincata de culoare albastra $\delta=0,5\text{mm}$, $L=700\text{mm}$, $l=600\text{mm}$	-	-	0,42 m ²
2	-50x5 GOST 103-76 $l= 300$	4	0,59	2,36 kg
3	-50x5 GOST 103-76 $l= 700$	2	1,37	2,74 kg
4	Plasa expandata zincata celula 10mmx20mm	-	-	0,4 m ²
5	Colt din tabla zincata, $\delta=0,5\text{mm}$, $L=150\text{mm}$, $\Sigma l= 10,30\text{m}$	-	-	1,55 m ²
6	Panouri SANDWICH antifoc de culoare albastra, $\delta=50\text{mm}$	-	-	2,90 m ²
7	Banda de etansare	-	-	2,00 m
8	Sort din tabla zincata, $\delta=0,5\text{mm}$, $L=600\text{mm}$, $\Sigma l= 4,00\text{m}$	-	-	2,4 m ²
9	Ancora M6 $l=65\text{mm}$ GOST 28778-90	4	0,032	0,13 kg
10	L 50x5 GOST 8509-86 $l= 2200$	4	8,29	33,16 kg
11	L 50x5 GOST 8509-86 $l= 250$	4	0,94	3,76 kg
12	L 50x5 GOST 8509-86 $l= 300$	4	1,13	4,52 kg



Cos de ventilare Cv-6 sc. 1:20



Cos de ventilare Cv-7 sc. 1:20



Nr.inve.a.orig. Data si semnatura Nr.inve.schim.

Mod.	Can.	Foia	Nr.d.	Semnat.	Data	OBIECTIV NR. - 20.02-D/20-SAC			
						Reparatia cladirii cu nr. cadastral 412810932, gazificarea si aprovizionarea cu energie electrica din s. Gaspar, r-ul Edinet			
						Reparatia cladirii	faza	plansa	planse
						ISP	PE	35	
						Elaborat	SRL "Geo-Cad-Proiect" mun. Balti		
						Cos de ventilare Cv-6, Cv-7; Sectiunea a-a, b-b, c-c, d-d; Specificatia materialelor			