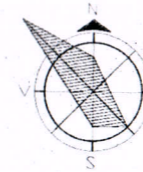


Turn de apa, V= 50mc,
H=18m



Sonda arteziana existenta
nr.337



Plan Încadrare sc. 1: 10 000

Date Generale

Proiectant: SRL "SOROM PROIECT", licenta A MMII nr.051130 din 06.03.2017

ISP: E.Pluta, Certificat nr.1606 din 2017

CU: nr. 13 din 03.09.2018

Beneficiar: Primăria satului Fundurii Noi, raionul Glodeni

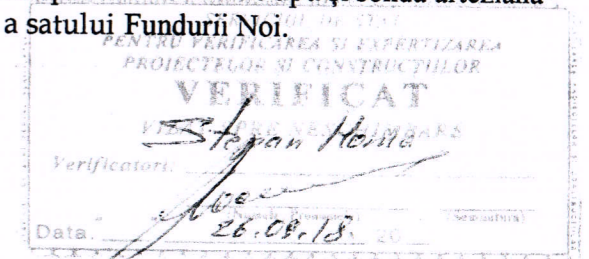
Documentatia elaborata reprezinta Planul General de amenajare a două platforme: A pentru construcția turnului de apă, și B - pentru sonda arteziană existentă nr.337, conform schemelor tehnologice adoptate, cu accese pentru transport auto si accese pietonale, spatii verzi, sistematizare verticala si ingradire.

1. Platforma A - Turn de apa, H=18m, V=50mc, suprafața de 900.0mp, zona de protecție sanitară este de minim 20m;
2. Platforma B - Sonda arteziană existentă nr.337, suprafața de 2460.0mp, zona de protecția sanitară de 50m.

Planul General este elaborat in conformitate cu normativele din RM si legislatia in vigoare:

- Legea 835 din 17.05.1996 - Legea privind principiile amenajarii teritoriului;
- NCM B.01.05-05 - Instructiuni privind continutul, principiile metodologice de elaborare, avizare si aprobare a documentatiei de urbanism si amenajare a teritoriului.
- Tema de proiectare
- Certificat de urbanism.

Din punct de vedere juridic, terenul alocat pentru turnul de apă și sonda arteziană nr.337 sunt terenuri proprietate publică a satului Fundurii Noi.



Certificat Seria 2017-P Nr. 1606 din 09.03.2017

Beneficiar: Primăria satului Fundurii Noi

REPUBLICA MOLDOVA
Primăria satului Fundurii Noi,
raionul Glodeni

008/2018 - A - B - PG

Sistemul de alimentare cu apă în s. Fundurii Noi,
raionul Glodeni

Mod	Nr.par	Coala	Nr.doc	Semnătura	Data
Director				R. Solodchi	
Spec. prin.				E.Pluta	
Efectuat				E.Pluta	

Rețele exterioare de apă	Etapa	Coala	Coli
	PE	1	

Date generale.
Plan încadrare Sc 1: 10 000

"SOROM PROIECT" S.R.L.

Proiectul este elaborat in conformitate cu standardele si prevederile actelor legislative si normative in vigoare si asigura realizarea pe intreaga durata de existenta a constructiilor a urmatoarelor exigente esentiale:

- A - rezistenta si stabilitate;
- B - siguranta in exploatare;
- C - siguranta la foc;
- D - igiena, sanatatea oamenilor, refacerea si protectia mediului inconjurator;
- E - izolatie termica, hidrofuga si economie de energie;
- F - protectie impotriva zgomotului.

Spec. pr. E.Pluta / /

Spec. princ.
Spec. princ.

Spec. princ.
Spec. princ.

ec. princ.
Spec. princ.

Coordonat

In schimb. Nr. de inv.

Data și semn.

Nr. de inv. orig

Plan de trasare, Plan de amenajare a teritoriului
sc. 1: 500

Legenda organizare constructiei

Poz.	Denumiri	Suprafata m ²	Nota
1	Turn de apa, H=118m, V=50mc	7.0	proiectat

Borderoul drumurilor, pista si terenurilor de odihna

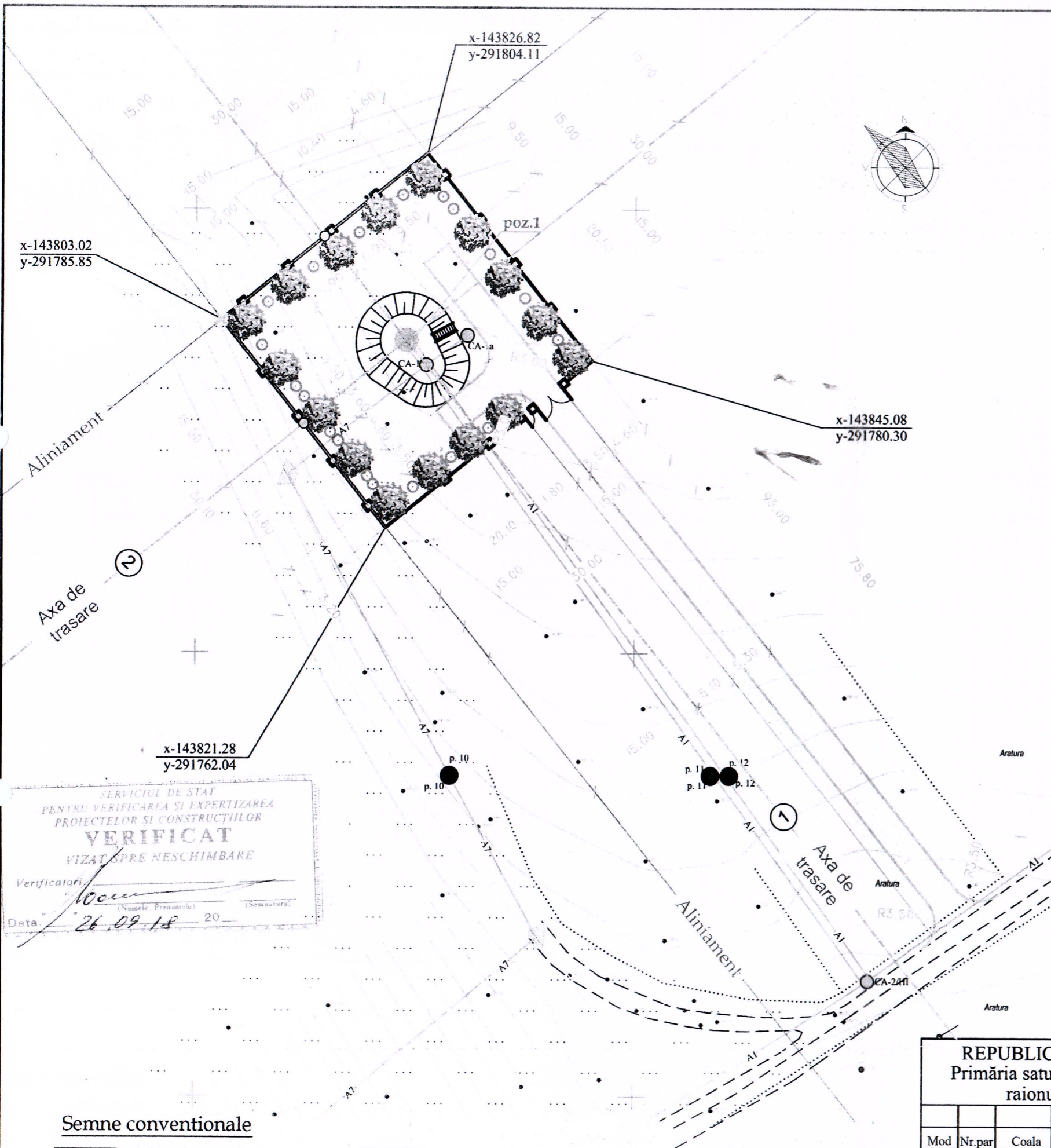
Semne conventionale	Denumiri	Suprafata imbracata, m ²	Piatra de bordura, m	
			BP.100.30.15	BP.100.20.8
PS	Imbracaminte din piatra sparta - acces auto	400.0	218.0	-
PS	Imbracaminte din piatra sparta - trotuar	150.0	-	80.0

Borderoul elementelor de inverzire

Nr.	Denumirea	Vârsta ani	Cantitatea	Nota
Arbusti				
1	Spiraea "Vanhouttei, buc	3-5	19	
Arbori				
2	Artar, buc	3-5	16	
3	Gazon obisnuit, m ²		660,0	
4	Consolidarea pantelor cu iarba, m ²		100,0	

Notă:

Trasarea constructiilor se efectuează de la axele de trasare care sunt reperate la ingradirea propusa (sunt indicate coordonatele punctelor de cotitură).



Semne conventionale

	Arbori (Artar) / Arbusti (vanhouttei)		Poarta, Portita		Conducta de alimentare cu apa
	Gazon obisnuit		Drum proiectat		Conducta de alimentare cu apa (aductiune)
	Ingradire cu panou gard euro		Acces auto existent		

REPUBLICA MOLDOVA						008/2018 - A - PG			
Primăria satului Fundurii Noi, raionul Glodeni						Sistemul de alimentare cu apă în s. Fundurii Noi, raionul Glodeni			
Mod	Nr.par	Coala	Nr.doc	Semnătura	Data				
						Platforma A: Turn de apa V=50mc, H=18m	Etapa	Coala	Coli
							PE	2	
Spec. prin.	E.Pluta					Plan de situatie.			
Efectuat	E.Pluta					Plan de amenajare a teritoriului	"SOROM PROIECT" S.R.L. mun. Chisinau 2018		

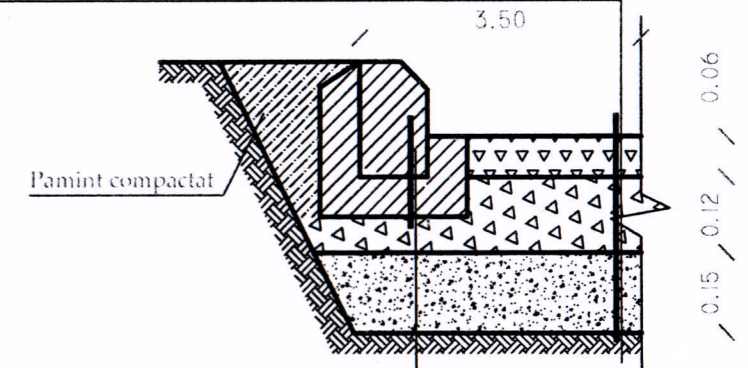
Sistematizare pe verticala sc. 1:500

Legenda organizare constructiei

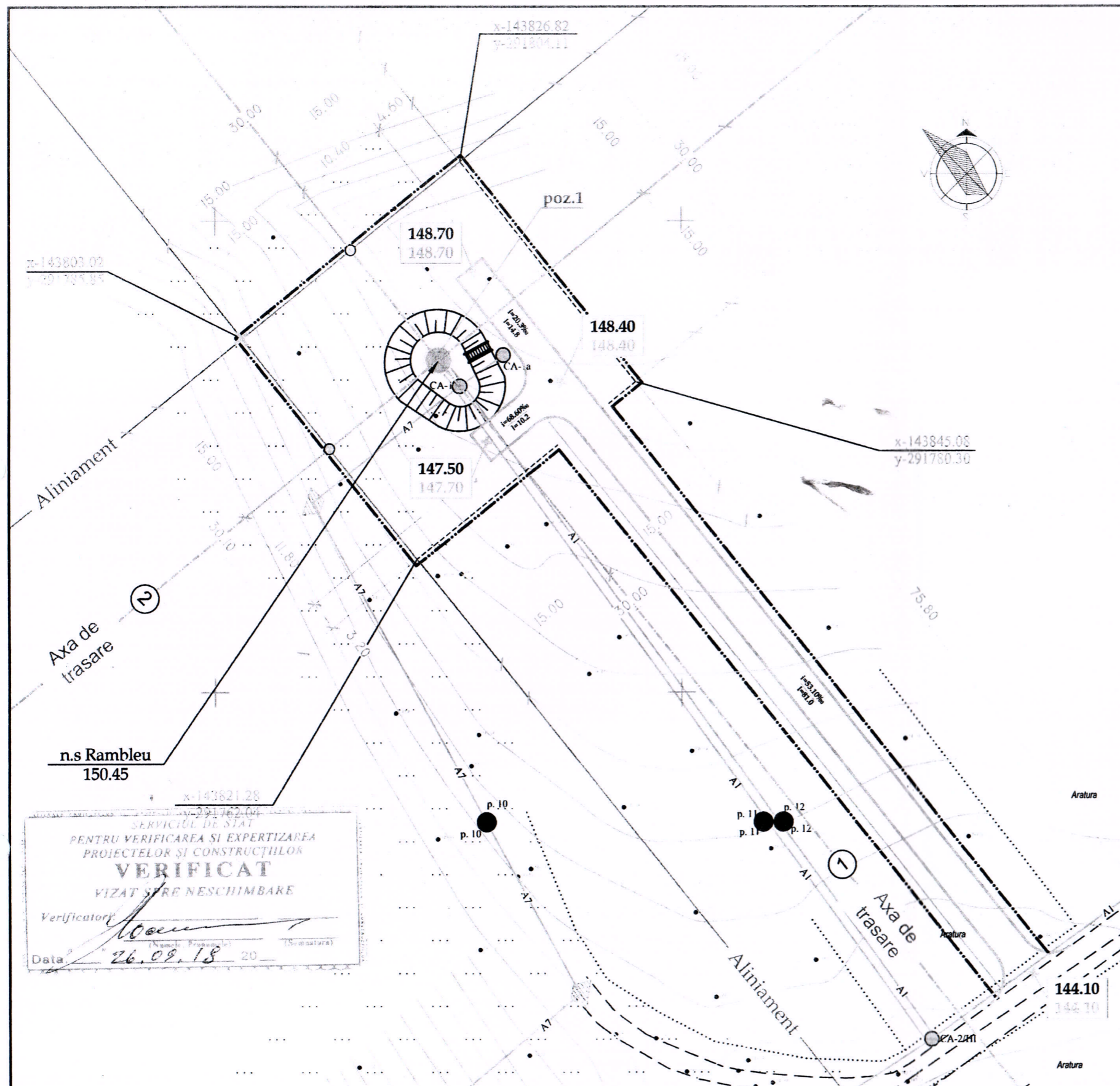
Poz.	Denumiri	Suprafata m ²	Nota
1	Turn de apa, H=118m, V=50mc	7.0	proiectat

Constructia imbracamintei de drum

Piatra Sparta f.20-40 mm, conform GOSI 8267-93 h=0,06 m
 Piatra Sparta f.40-70 mm, conform GOSI 8267-93 h=0,12 m
 Nisip conform GOSI 8736-93 h=0,15 m
 Pamint compactat



Bordura de piatra
conform GOSI 6665-91 Marca BP.100.30.15
 Beton Clasa B15 conform GOSI 266.33-85



SERVICIUL DE STAT
PENTRU VERIFICAREA SI EXPERTIZAREA
PROIECTELOR SI CONSTRUCTIILOR
VERIFICAT
VIZAT SI RE NESCHIMBARE
Verificator
Data 26.09.18 20

Semne conventionale

	Orizontale existente		Hotarul de lucru
	Cote proiectate		Cota rosie
	Cote existente		Cota neagra

REPUBLICA MOLDOVA Primăria satului Fundurii Noi, raionul Glodeni						008/2018 - A - PG			
						Sistemul de alimentare cu apă în s. Fundurii Noi, raionul Glodeni			
Mod	Nr.par	Coala	Nr.doc	Semnătura	Data	Platforma A: Turn de apa V=50mc, H=18m	Etapa	Coala	Coli
							PE	3	
Spec. prin.	E.Pluta					Sistematizare pe verticala Sc 1: 500	"SOROM PROIECT" S.R.L. mun. Chişinău, 2018		
Efectuat	E.Pluta								

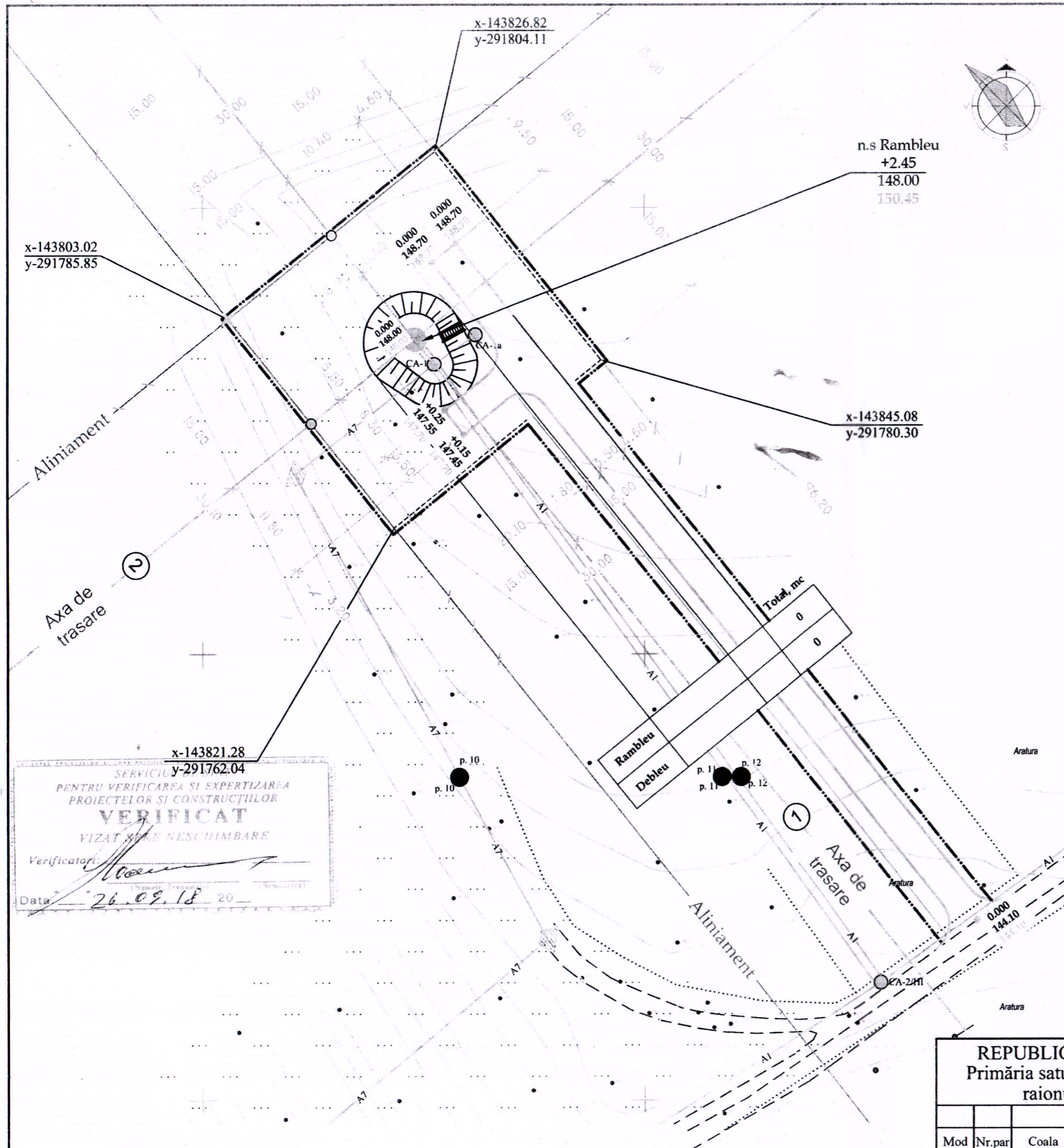
Plan volume de impluturi si excavari sc. 1:500

Compensarea terasamentelor

Nr.	Denumirea lucrarilor si volumelor de sol	Cantitatea, mc	
		Rambleu	Debleu
1	Îndiguire a suprafeței	122.0	-
2	Nivelarea terenului		-
3	Sol excendent la realizare		
	- albiei pentru îmbrăcăminte rutiera	10.0	110.0
	- transeelor fundatiilor constructiilor	-	-
5	Rigola de scurgere a apelor	-	-
	Total I	132.0	110.0
6	Neajuns de sol	22.0	

Indicatii de executare a lucrarilor

- Solul excendent (surplus) la realizarea albiei pentru îmbrăcăminte rutieră în volum de 110,0 mc este excavat cu buldozerul si mutat la o distanta de pana la 10m.
- Neajunsul de sol în volum de 22.0mc se va aduce cu autobasculante de la distanta de minim 0,5 km.
- Compactarea solului in rambleu se va executa in straturi (cu o grosime de 0.2m) si compactat cu ruloul. Stratul urmator compactat va trece cu 0.2-0.3m in latimea stratului precedent. Solul cu umiditatea optima de compactat pana la densitatea de 1.6t/mc in limita intregii grosimi. Compactarea de efectuat cu trecerea de 8 ori a compactorului cu rulou pe fiecare strat. E necesar de efectuat analizele de laborator a compactarii fiecarui strat si de alcatuit procesul verbal al lucrarilor ascunse
- La lucrarile de excavare si batatorire a solului se va tine cont de normativul SNIP 3.01.01-85, SNIP 3.02.01-87, SNIP 111-4-80.



x-143803.02
y-291785.85

x-143826.82
y-291804.11

n.s Rambleu
+2.45
148.00
150.45

x-143845.08
y-291780.30

x-143821.28
y-291762.04

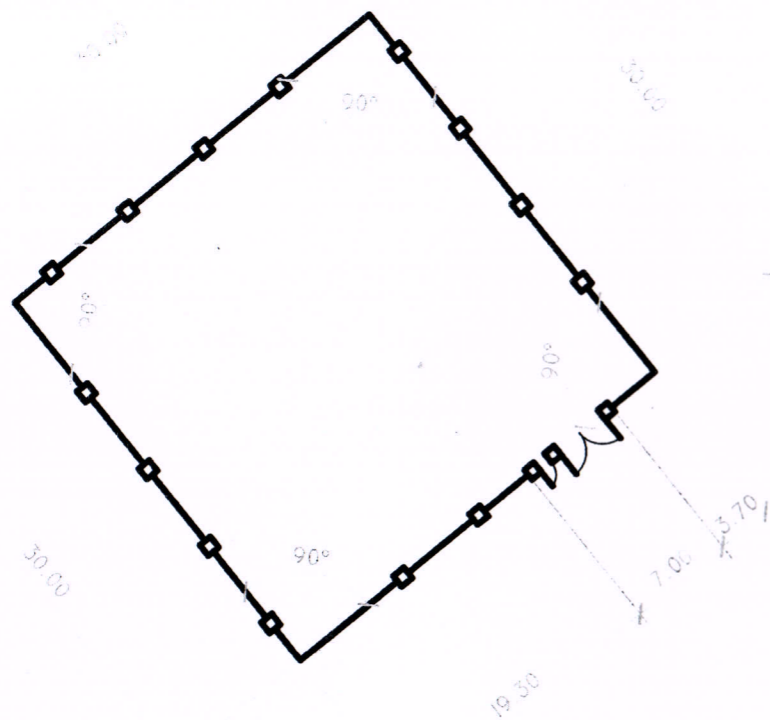
SERVICIUL
PENTRU VERIFICAREA SI EXPERTIZAREA
PROIECTELOR SI CONSTRUCTIILOR
VERIFICAT
VIZAT SI NE NESCUMBARE
Verificator
Data 26.09.18 20

Semne conventionale

	Orizontale existente
	Hotarul de lucru
	Acces proiectat
	Rambleu
	Debleu

REPUBLICA MOLDOVA Primăria satului Fundurii Noi, raionul Glodeni						008/2018 - A - PG			
						Sistemul de alimentare cu apă în s. Fundurii Noi, raionul Glodeni			
Mod	Nr.par	Coala	Nr.doc	Semnătura	Data	Platforma A: Turn de apa V=50mc, H=18m	Etapa	Coala	Coli
							PE	4	
Spec. prin.	E.Pluta					Plan volume de impluturi si excavari Sc 1: 500	"SOROM PROIECT" S.R.L. mun. Chişinău, 2018		
Efectuat	E.Pluta								

Ingradire. Volume de lucru



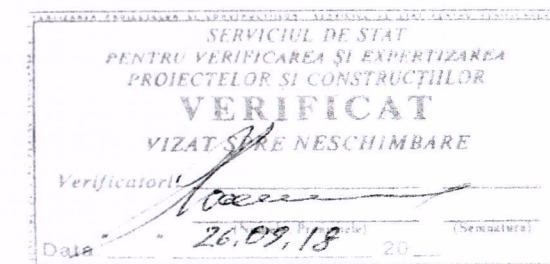
Roanu
26.03.18

Volume de lucru

Denumirea	Unitate de masura	Cantitatea
Suprafata totala a teritoriului alocata pentru turnul de apa	m.p	900.0
Platforma A - turn de apa	m.p	7,0
Accesul auto - imbracaminte rutiera din piatra sparta	m.p	400.0
Trotuar - imbracaminte din piatra sparta	m.p	150.0
Gard metalic	m	113.0
Poarta si portita de acces	can.	1/1
Gazon obisnuit	m.p	660.0
Consolidarea pantelor cu iarba	m.p	100.0
Rigola de scurgere a apelor	m	-
Arbori	buc.	16
Arbusti	buc.	19
Bordura stradala GOST 6665-91 marca BP.100.30.15	m	218.0
Bordura stradala GOST 6665-91 marca BP.100.20.8	m	80.0

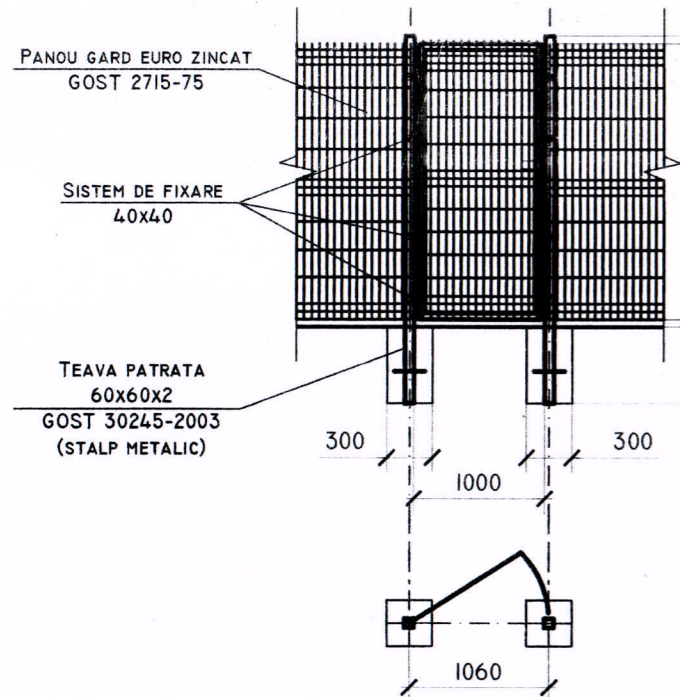
Borderoul constructiei de grad si materiale

Semne	Denumirea	Unitatea de masura	Cantitatea	Nota
	Panou gard zincat, H=1.8m	m	113.0	
	Poarta metalica, H=1.8m	buc	1	L-5.0m
	Portita metalica, H=1.8m	buc	1	L-1.0m
	Stalpi din metal, h=2.3m	buc	45	
	Sectii panou gard euro zincat, H=1.8m	buc	46	L-2.5m
	Lacat	buc	1	
	Clenpus	buc	2	
	Maner	buc	1	

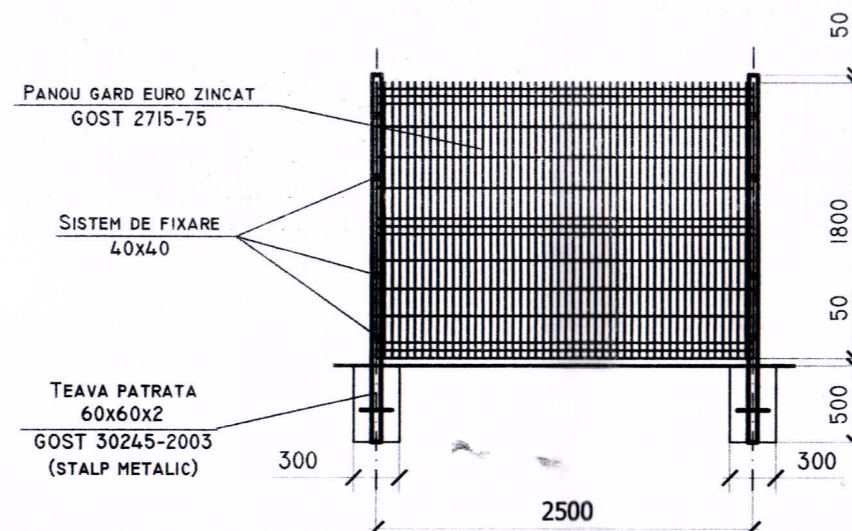


REPUBLICA MOLDOVA Primăria satului Fundurii Noi, raionul Glodeni						008/2018 - A - PG		
Sistemul de alimentare cu apă în s. Fundurii Noi, raionul Glodeni						Etapa	Coala	Coli
Mod	Nr.par	Coala	Nr.doc	Semnătura	Data	Platforma A: Turn de apa V=50mc, H=18m	PE	5
Spec. prin.	E.Pluta							
Efectuat	E.Pluta					Ingradire. Volume de lucru	"SOROM PROIECT" S.R.L. mun. Chişinău, 2018	

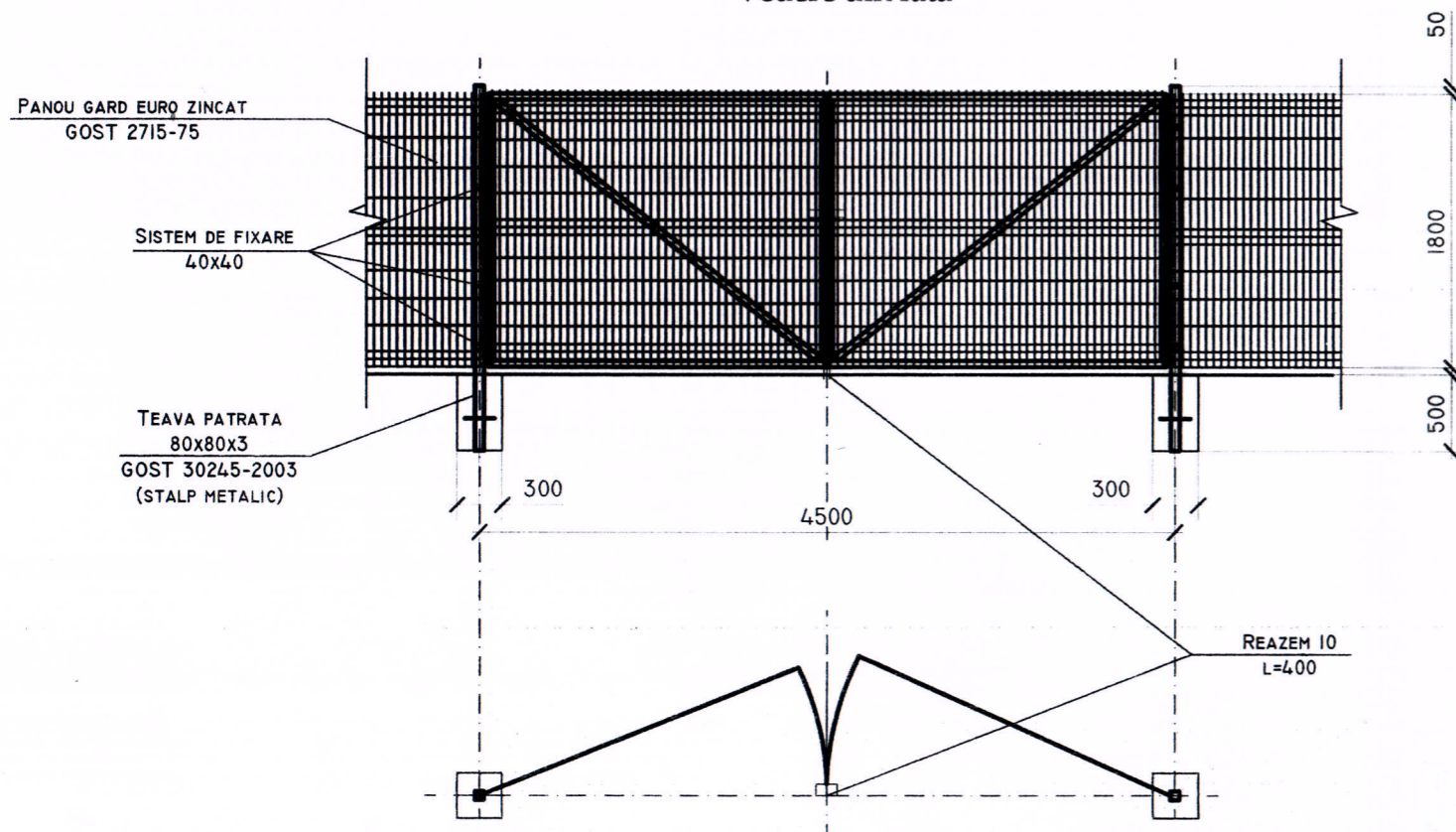
Portita metalica, L=1.0m, H=1.8m
Vedere din fata



Panou gard euro zincat H= 1.8 m



Portita metalica, L=4.0m, H=1.8m
Vedere din fata



Nota:
Toate elementele metalice ale indiguirii se vor acoperi cu vopsea lavabila (эмаль) ПФ-115 (ГОСТ 646576) de 2 ori pe grunt ГФ (ГОСТ 25129-82)

Borderoul volumelor de lucru la Panou gard

Tip	Notatie	Denumire	Cantitate	Masa, kg	Nota
Panou gard euro Eco zincat, H=1.80m (total 46 sectii)					
60x60x2	Gost 30245-2003	teava patrata	1 buc	17.88	1buc-17.88kg
		capac patrat 60x60	1 buc	-	-
	Gost 3282-74	panou din sarma de otel Ø4.2	-	-	-
		cu celule patrute. celula 200x100	4.5mp	11.00	1mp-2.44kg
		sistem de fixare zincat 40x40	4 buc	-	-
Fundatia		beton clasa B12.5	0.072mc	-	1buc-0.072mc

Borderoul volumelor de lucru la Poarta metalica

Tip	Notatie	Denumire	Cantitate	Masa, kg	Nota
Poarta metalica cu Inaltimea h=1.80m, latimea 4.00m					
80x80x3	Gost 30245-2003	teava patrata, l-2.3m	2 buc	39.50	1buc-19.75kg
		capac patrat 80x80	2 buc	-	-
	Gost 3282-74	panou din sarma de otel Ø4.2	-	-	-
		cu celule patrute. celula 200x100	7.65mp	18.67	1mp-2.44kg
	Gost 8509-93	cornier 40x2	22.2m	50.00	-
fundatia		beton clasa B12.5	0.144mc	-	1buc-0.072mc
Portita metalica cu Inaltimea h=1.80m, latimea 1.0m					
60x60x2	Gost 30245-2003	teava patrata, l-2.3m	2 buc	35.76	1buc-17.85kg
		capac patrat 50x50	2 buc	-	-
	Gost 3282-74	panou din sarma de otel Ø4.2	-	-	-
		cu celule patrute. celula 200x100	1.605mp	3.904	1mp-2.44kg
	Gost 8509-93	cornier 40x2	5.60m	16.85	-
Fundatia		beton clasa B12.5	0.144mc	-	1buc-0.072mc
Maner		sistem de fixare	7 buc		
Clenpus		sistem de fixare	14 buc		
Lacat		sistem de fixare	7 buc		

REPUBLICA MOLDOVA
Primăria satului Fundurii Noi,
raionul Glodeni

Mod	Nr.par	Coala	Nr.doc	Semnătura	Data
Spec. prin.		E.Pluta			
Efectuat		E.Pluta			

008/2018 - A - PG

Sistemul de alimentare cu apă în s. Fundurii Noi,
raionul Glodeni

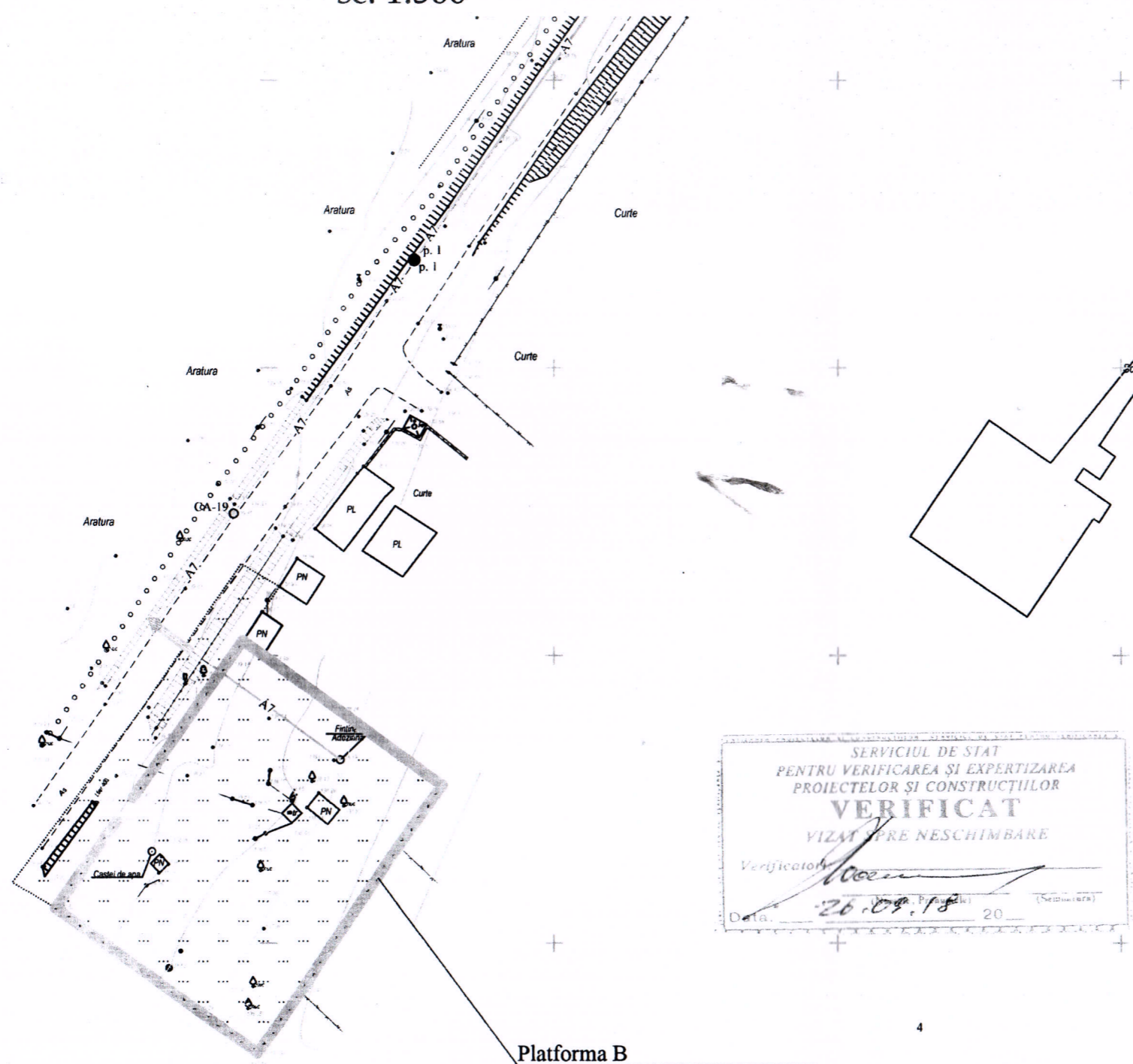
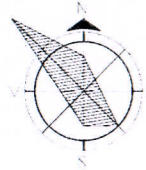
Platforma A: Turn de apa
V=50mc, H=18m

Etapa	Coala	Coli
PE	6	

Volume de lucru

"SOROM PROIECT" S.R.L.
mun. Chisinau. 2018

Plan de situatie
sc. 1:500



SERVICIUL DE STAT
PENTRU VERIFICAREA ȘI EXPERTIZAREA
PROIECTELOR ȘI CONSTRUCȚIILOR
VERIFICAT
VIZAT PRE NESCHIMBARE
Verificator: *[Signature]*
Data: 26.09.18 20

Platforma B
Sonda arteziana existenta nr.337
Cota terenului 138.20

Date generale

Documentatia elaborata reprezinta Planul General de amenajare a platformei alocata pentru sonda arteziana existenta nr.337, conform:

- schemei tehnologice adoptate;
- cu accese pentru transport auto;
- accese pietonale;
- spatii verzi;
- sistematizare verticala;
- ingradire.

Suprafata existenta pentru platforma B - sonda arteziana este de 900.0 mp.

Zona de protectie sanitara a sondei arteziene existente nr.337 este adoptata de 50m.

Borderoul Pieselor Desenate

Nr	Denumire	Nota
1	Date generale. Plan de situatie	PG 1
2	Plan de trasare. Plan de amenajare a teritoriului	PG 2
3	Sistematizare pe verticala	PG 3
4	Plan volume de impluturi si excavari	PG 4
5	Ingradire. Volume de lucru.	PG 5
6	Volume de lucru.	PG 6

Indici Tehnico-Economici

Denumirea	Unitatea de masura	Suprafata	Nota
Suprafata totala	m.p.	2460,0	proiectat
Suprafata constructiilor	m.p.	35,0	proiectat
Suprafata accesului	m.p.	350,0	proiectat
Trotuar	m.p.	10,0	proiectat
Spatii verzi	m.p.	2065,0	proiectat

Spec. princ.
Spec. princ.
Spec. princ.
Spec. princ.
Spec. princ.
Spec. princ.
Coordonat
In schimb. Nr. de inv.
Data și semn.
Nr. de inv. orig

Proiectul este elaborat in conformitate cu standardele si prevederile actelor legislative si normative in vigoare si asigura realizarea pe intreaga durata de existenta a constructiilor a urmatoarelor exigente esentiale:

- A - rezistenta si stabilitate;
- B - siguranta in exploatare;
- C - siguranta la foc;
- D - igiena, sanatatea oamenilor, refacerea si protectia mediului inconjurator;
- E - izolatie termica, hidrofuga si economie de energie;
- F - protectie impotriva zgomotului.

Spec. pr. E.Pluta / /

REPUBLICA MOLDOVA Primăria satului Fundurii Noi, raionul Glodeni						008/2018 - B - PG			
						Sistemul de alimentare cu apă în s. Fundurii Noi, raionul Glodeni			
Mod	Nr.par	Coala	Nr.doc	Semnătura	Data	Platforma B: Sonda arteziana existenta nr.337	Etapa	Coala	Coli
							PE	1	
Spec. princ.	E.Pluta					Date generale. Plan de situatie Sc 1: 1000	"SOROM PROIECT" S.R.L. mun. Chișinău, 2018		
Efectuat	E.Pluta								

Plan de trasare, Plan de amenajare a teritoriului
sc. 1: 500

Legenda organizare constructiei

Poz.	Denumiri	Suprafata m ²	Nota
1	Sonda arteziana	7.0	existent
2	Castel de apa	7.0	existent
3	Constructie capitala	16.0	existent
4	Incapere tehnica	6.0	existent

Borderoul drumurilor, pista si terenurilor de odihna

Semne conventionale	Denumiri	Suprafata imbracata, m ²	Piatra de bordura, m	
			BP.100.30.15	BP.100.20.8
Ps	Imbracaminte din piatra sparta - acces auto	400.0	150.0	-

Borderoul elementelor de inverzire

Nr.	Denumirea	Vârsta ani	Cantitatea	Nota
Arbusti				
1	Spiraea "Vanhouttei, buc	3-5	-	
Arbori				
2	Artar, buc	3-5	33	
3	Gazon obisnuit, m ²		2065.0	
4	Consolidarea pantelor cu iarba, m ²		12.0	

Semne conventionale

	Arbori (Artar)		Drum proiectat
	Gazon obisnuit		Acces auto existent
	Ingradire cu panou gard euro		Conducta de alimentare cu apa
	Poarta, Portita		Conducta de alimentare cu apa (aductiune)

SERVICIUL DE SI
PENTRU VERIFICAREA SI EXISTENTIA
PROIECTELOR SI CONSTRUCTIILOR
VERIFICAT
VIZAT PENTRU NESCUSCIBARE
Verificator: *[Signature]*
Data: 26.09.18

REPUBLICA MOLDOVA Primăria satului Fundurii Noi, raionul Glodeni						008/2018 - B - PG				
Sistemul de alimentare cu apă în s. Fundurii Noi, raionul Glodeni										
Mod	Nr.par	Coala	Nr.doc	Semnătura	Data	Platforma B: Sonda arteziana existenta nr.337		Etapa	Coala	Coli
								PE	2	
Spec. prin.	E.Pluta					Plan de situatie.		"SOROM PROIECT" S.R.L. mun. Chisinau, 2018		
Efectuat	E.Pluta					Plan de amenajare a teritoriului				

Notă:
Trasarea constructiilor se efectuează de la axele de trasare care sunt reperate la constructia nelocativa existenta.

Sistematizare pe verticala sc. 1:500

Legenda organizare constructiei

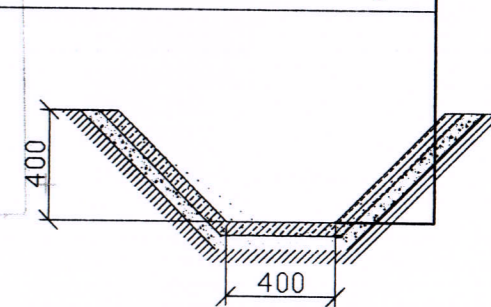
Poz.	Denumiri	Suprafata m ²	Nota
1	Sonda arteziana	7.0	existent
2	Castel de apa	7.0	existent
3	Constructie capitala	16.0	existent
4	Incapere tehnica	6.0	existent

Borderoul constructiilor deschise de evacuare a apelor

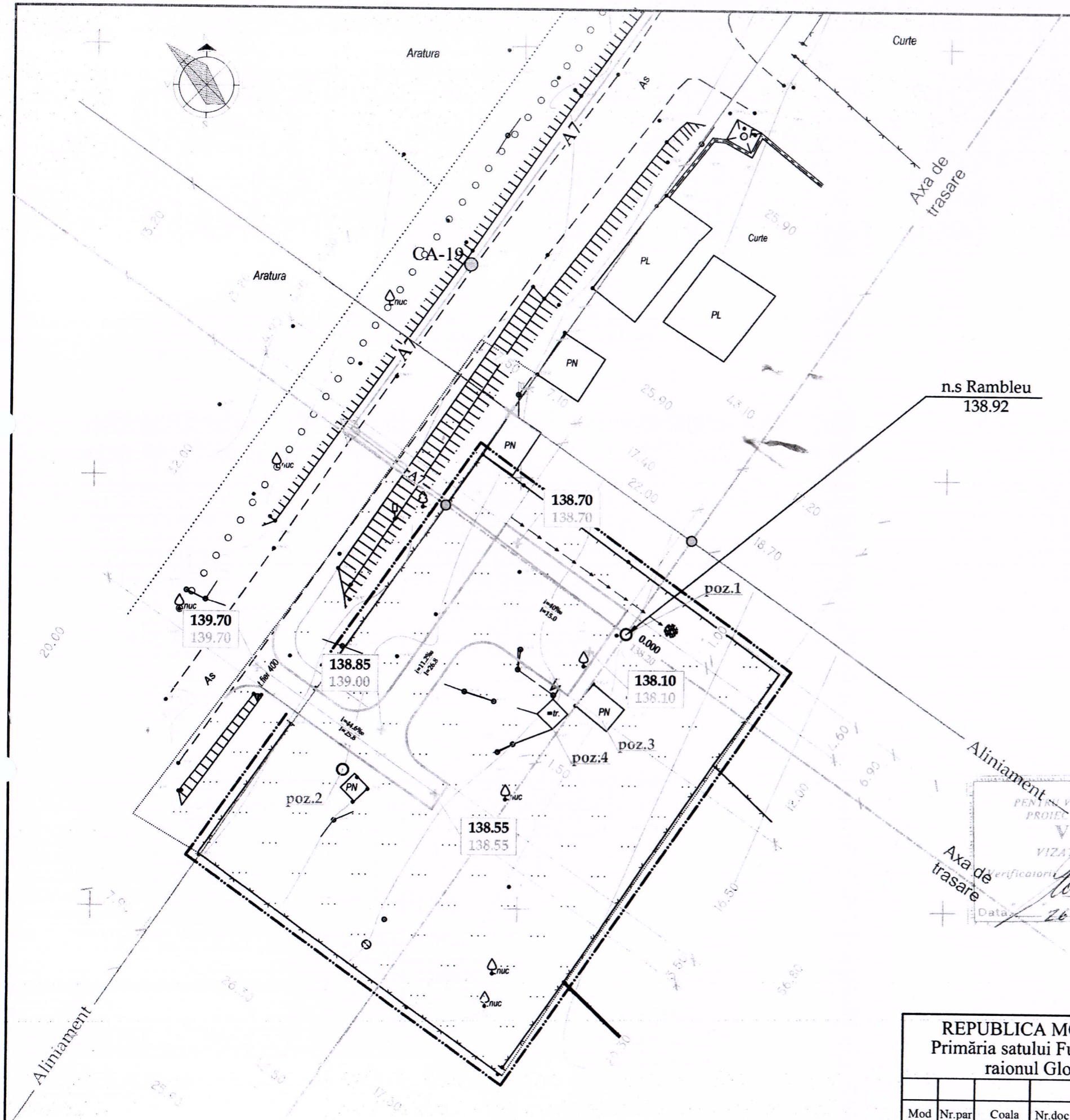
Semne	Denumirea instalatiei	Unitatea de masura	Cantitatea	Notă
→	Rigola din beton	m	22,0	proiectata
⊗	Umplutura cu pietris	mp	1.0	H=0.1m

Rigola de scurgere din beton tip II

BETON CLASA B10 - 100 MM
PIATRA SPARTA GOST 25607-83 - 100 MM
SOL COMPACTAT - H



SERVICIUL DE STAT
PENTRU VERIFICAREA ȘI EXPERTIZAREA
PROIECTELOR ȘI CONSTRUCȚIILOR
VERIFICAT
VIZAT ȘI RE NESCHIMBARE
Data: 26.08.18



Semne conventionale

	Orizontale existente		Hotarul de lucru
	Cote proiectate		Cota rosie
	Cote existente		Cota rosie

REPUBLICA MOLDOVA Primăria satului Fundurii Noi, raionul Glodeni						008/2018 - B - PG		
Sistemul de alimentare cu apă în s. Fundurii Noi, raionul Glodeni						Platforma B: Sonda arteziana existenta nr.337		
Mod	Nr.par	Coala	Nr.doc	Semnătura	Data	Etapa	Coala	Coli
Spec. prin.	E.Pluta					PE	3	
Efectuat	E.Pluta					Sistematizare pe verticala Sc. 1:500		"SOROM PROIECT" S.R.L.

Plan volume de impluturi si excavari sc. 1:500

Compensarea terasamentelor

Nr.	Denumirea lucrarilor si volumelor de sol	Cantitatea, mc	
		Rambleu	Debleu
1	Îndiguire a suprafeței	7.0	-
2	Nivelarea terenului		-
3	Sol excident la realizare		
	- albiei pentru îmbrăcăminte rutiera	10.0	90.0
	- transeelor fundatiilor constructiilor	-	-
5	Rigola de scurgere a apelor	-	10.0
	Total I	17.0	100.0
6	Surplus de sol		83.0

Indicatii de executare a lucrarilor

- Solul excident (surplus) la realizarea albiei pentru îmbrăcăminte rutieră în volum de 100,0 mc este excavat cu buldozerul si mutat la o distanta de pana la 10m.
- Surplusul de sol în volum de 83,0mc se va duce cu autobasculante la distanta de minim 0,5 km.
- Compactarea solului in rambleu se va executa in straturi (cu o grosime de 0.2m) si compactat cu ruloul. Stratul urmatoar compactat va trece cu 0.2-0.3m in latimea stratului precedent. Solul cu umiditatea optima de compactat pana la densitatea de 1.6t/mc in limita intregii grosimi. Compactarea de efectuat cu trecerea de 8 ori a compactorului cu rulo pe fiecare strat. E necesar de efectuat analizele de laborator a compactarii fiecarui strat si de alcatuit procesul verbal al lucrarilor ascunse
- La lucrarile de excavare si batatorire a solului se va tine cont de normativul SNIP 3.01.01-85, SNIP 3.02.01-87, SNIP 111-4-80.

Semne conventionale

	Orizontale existente		Limita terenului
	Cote proiectate		Cota rosie
	Cote existente		Cota neagra

REPUBLICA MOLDOVA
Primăria satului Fundurii Noi,
raionul Glodeni

008/2018 - B - PG

Sistemul de alimentare cu apă în s. Fundurii Noi,
raionul Glodeni

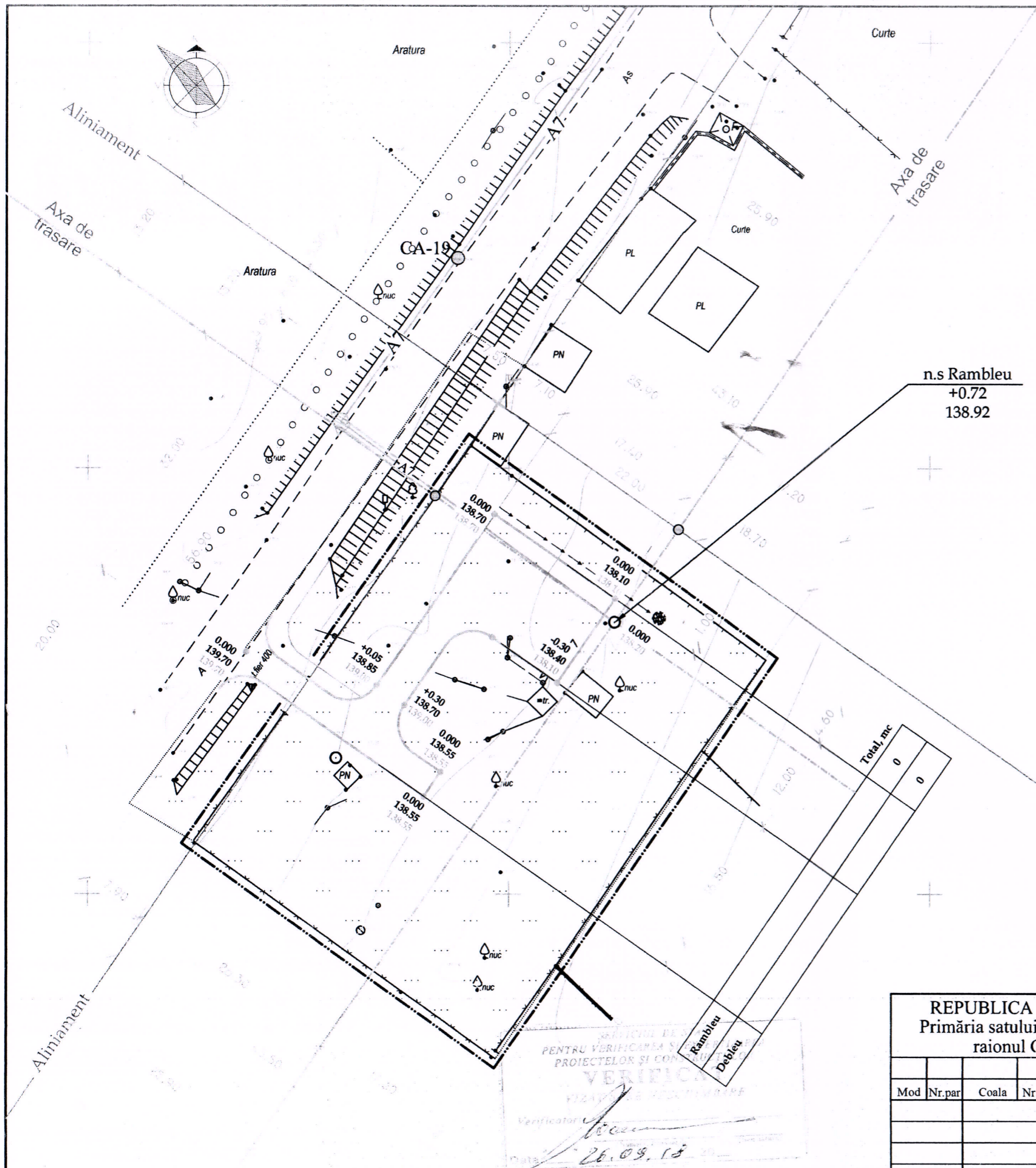
Mod	Nr.par	Coala	Nr.doc	Semnătura	Data
Spec. prin.	E.Pluta				
Efectuat	E.Pluta				

Platforma B: Sonda arteziana
existenta nr.337

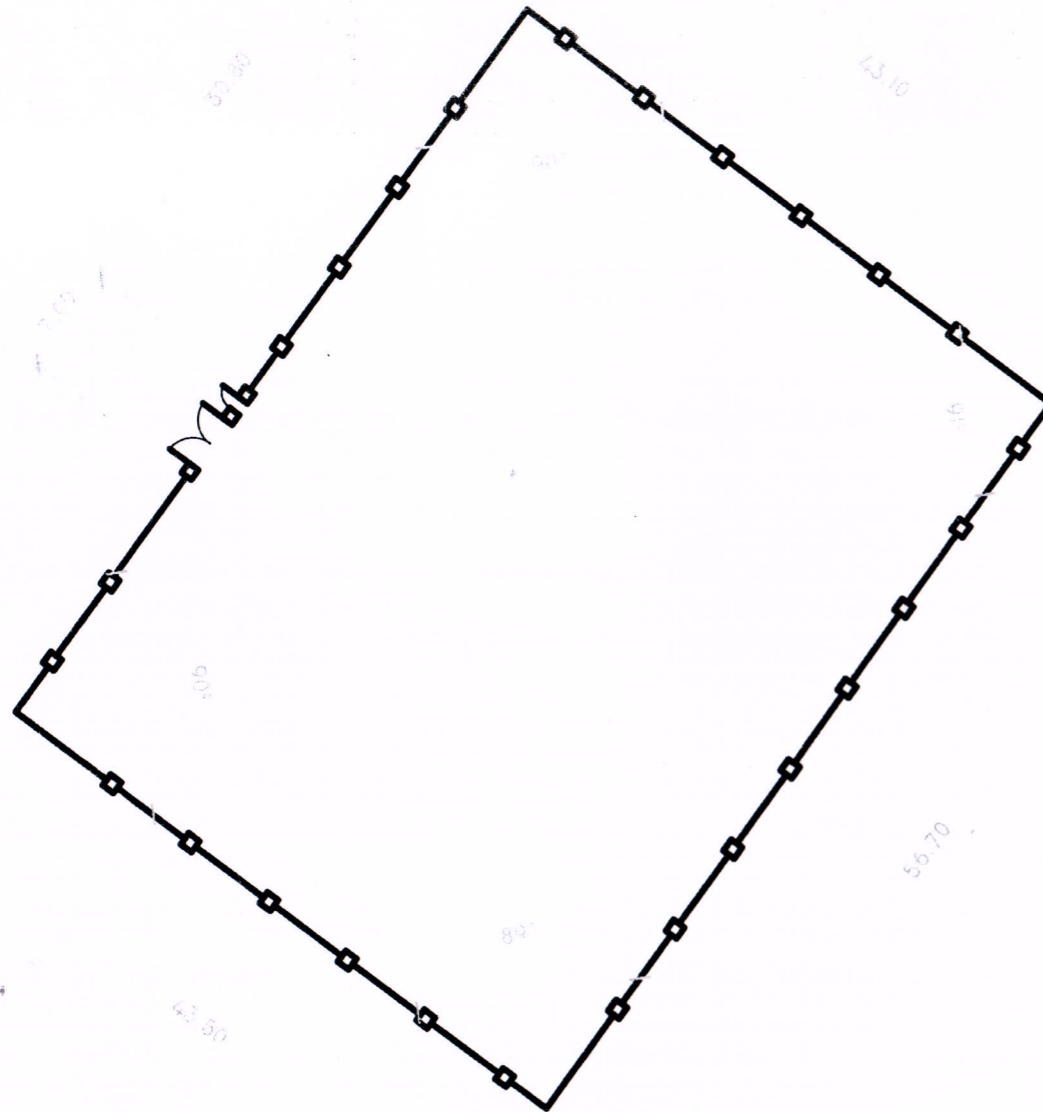
Etapă	Coala	Coli
PE	4	

Plan volume de impluturi si excavari
Sc 1: 500

"SOROM PROIECT" S.R.L.
mun. Chisinau, 2018



Ingradire. Volume de lucru

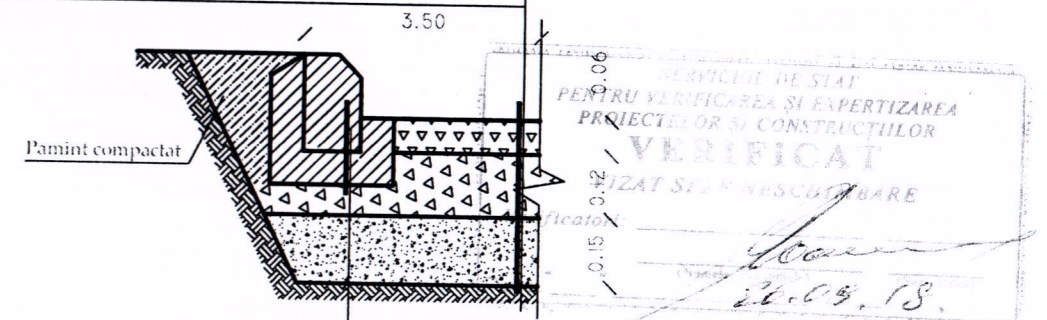


Volume de lucru

Denumirea	Unitate de masura	Cantitatea
Suprafata totala a teritoriului alocata pentru turnul de apa	m.p	2460.0
Platforma B - sonda arteziana nr.337	m.p	7,0
Accesul auto - imbracaminte rutiera din piatra sparta	m.p	400.0
Trotuar - imbracaminte din piatra sparta	m.p	30.0
Gard metalic	m	193.0
Poarta si portita de acces	can.	1/1
Demontarea gardului existent	m	200.0
Gazon obisnuit	m.p	2065.0
Consolidarea pantelor cu iarba	m.p	12.0
Rigola de scurgere a apelor	m	-
Arbori	buc.	33
Arbusti	buc.	-
Bordura stradala GOST 6665-91 marca BP.100.30.15	m	218.0
Bordura stradala GOST 6665-91 marca BP.100.20.8	m	80.0

Constructia imbracamintei de drum

Piatra Sparta f.20-40 mm, conform GOST 8267-93 h=0,06 m
 Piatra Sparta f.40-70 mm, conform GOST 8267-93 h=0,12 m
 Nisip conform GOST 8736-93 h=0,15 m
 Pamint compactat



Bordura de piatra conform GOST 6665-91 Marca BP.100.30.15
 Beton Clasa B15 conform GOST 26633-85

Borderoul constructiei de grad si materiale

Semne	Denumirea	Unitatea de masura	Cantitatea	Nota
	Panou gard zincat, H=1.8m	m	193.0	
	Poarta metalica, H=1.8m	buc	1	L-5.0m
	Portita metalica, H=1.8m	buc	1	L-1.0m
	Stalpi din metal, h=2.3m	buc	77	
	Sectii panou gard euro zincat, H=1.8m	buc	78	L-2.5m
	Lacat	buc	1	
	Clenpus	buc	2	
	Maner	buc	1	
	Umplutura din sarma ghimpata	m	193.0	L-2.5m

REPUBLICA MOLDOVA Primăria satului Fundurii Noi, raionul Glodeni						008/2018 - B - PG				
						Sistemul de alimentare cu apă în s. Fundurii Noi, raionul Glodeni				
Mod	Nr.par	Coala	Nr.doc	Semnătura	Data	Platforma B: Sonda arteziana existenta nr.337		Etapa	Coala	Coli
								PE	5	
Spec. prin.				E.Pluta		Ingradire.		"SOROM PROIECT" S.R.L.		
Efectuat				E.Pluta						

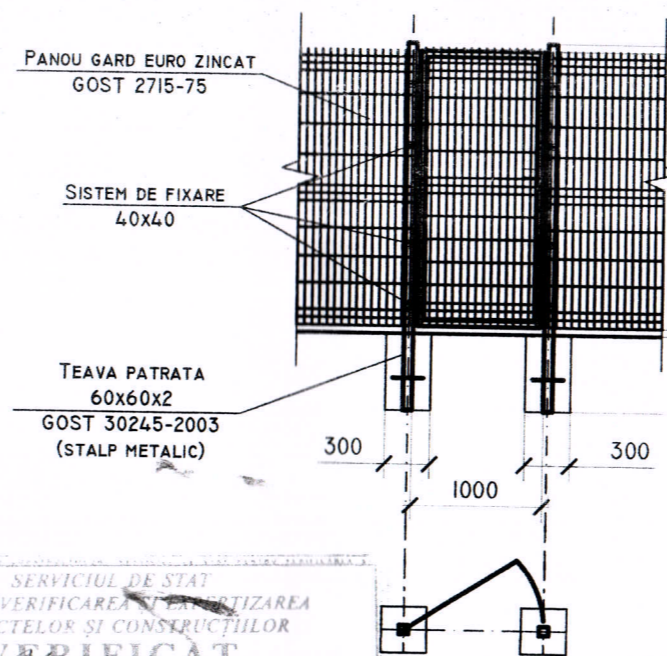
Borderoul volumelor de lucru la Panou gard

Tip	Notatie	Denumire	Cantitate	Masa, kg	Nota
Panou gard euro Eco zincat, H=1.80m (total 78 sectii)					
60x60x2	Gost 30245-2003	teava patrata	1 buc	17.88	1buc-17.88kg
		capac patrat 60x60	1 buc	-	-
	Gost 3282-74	panou din sarma de otel Ø4.2	-	-	-
		cu celule patrate. celula 200x100	4.5mp	11.00	1mp-2.44kg
		sistem de fixare zincat 40x40	4 buc	-	-
Fundatia		beton clasa B12.5	0.072mc	-	1buc-0.072mc
Umplutura din sârmă ghimpată (total 78 sectii)					
	Gost 285-69	umplutura din sarma ghimpată, h=0,50 m	10.0	0.90	1m -0.09 kg
60x60x2	Gost 8509-93	cornier din otel, L = 0.6m	1 buc	1.152	1m - 1.92 kg
	Gost 3282-74	sarma arsa Ø2.5 mm (m)	2.0		

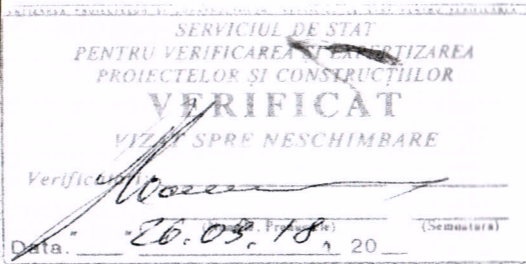
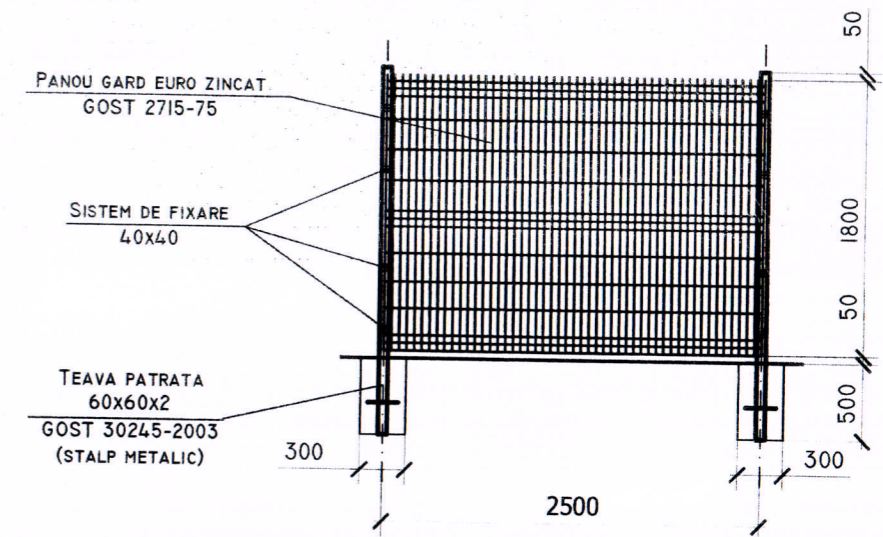
Borderoul volumelor de lucru la Poarta metalica

Tip	Notatie	Denumire	Cantitate	Masa, kg	Nota
Poarta metalica cu Inaltimea h=1.80m, latimea 4.00m					
80x80x3	Gost 30245-2003	teava patrata, l-2.3m	2 buc	39.50	1buc-19.75kg
		capac patrat 80x80	2 buc	-	-
	Gost 3282-74	panou din sarma de otel Ø4.2	-	-	-
		cu celule patrate. celula 200x100	7.65mp	18.67	1mp-2.44kg
	Gost 8509-93	cornier 40x2	22.2m	50.00	-
fundatia		beton clasa B12.5	0.144mc	-	1buc-0.072mc
Portita metalica cu Inaltimea h=1.80m, latimea 1.0m					
60x60x2	Gost 30245-2003	teava patrata, l-2.3m	2 buc	35.76	1buc-17.85kg
		capac patrat 50x50	2 buc	-	-
	Gost 3282-74	panou din sarma de otel Ø4.2	-	-	-
		cu celule patrate. celula 200x100	1.605mp	3.904	1mp-2.44kg
	Gost 8509-93	cornier 40x2	5.60m	16.85	-
Fundatia		beton clasa B12.5	0.144mc	-	1buc-0.072mc
Maner		sistem de fixare	7 buc		
Clenpus		sistem de fixare	14 buc		
Lacat		sistem de fixare	7 buc		

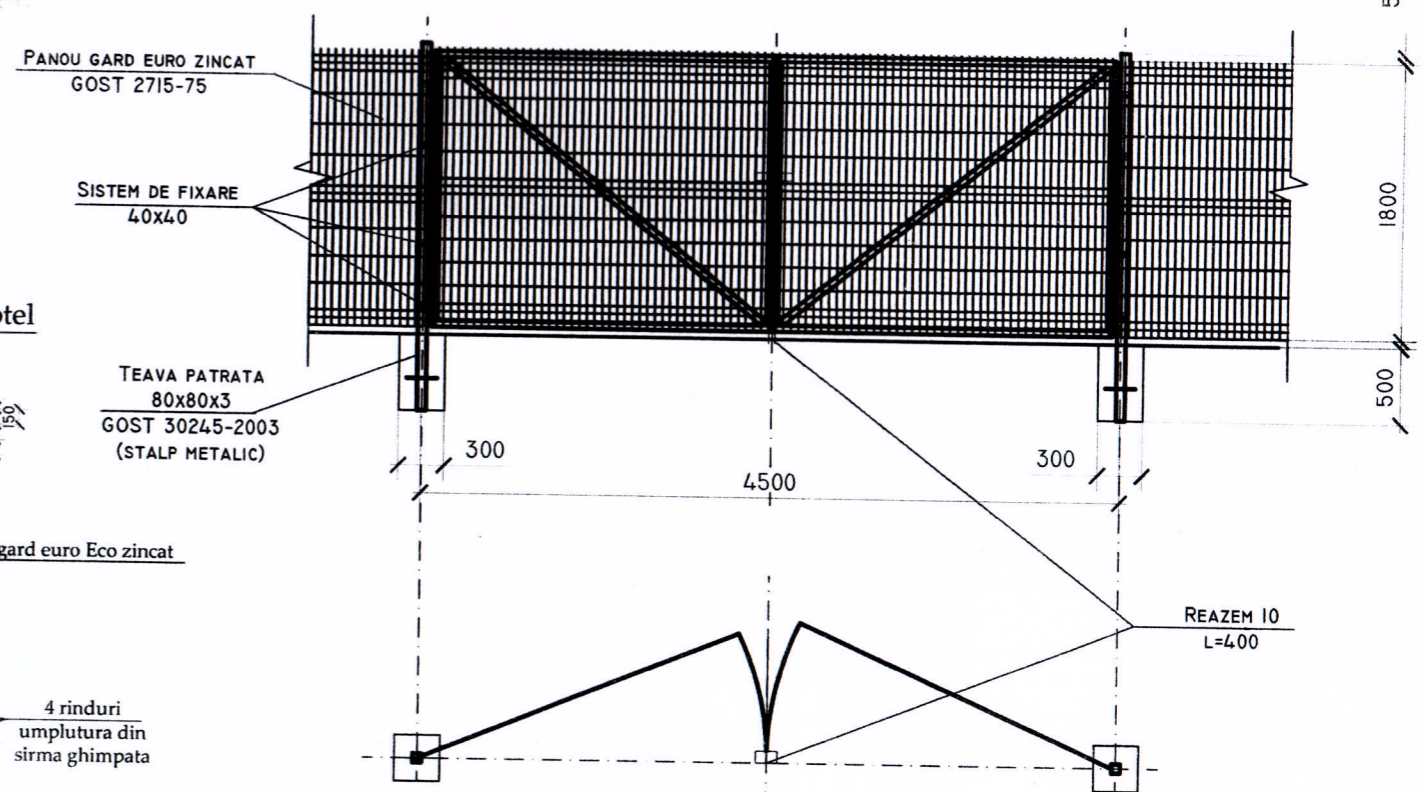
Portita metalica, L=1.0m, H=1.8m
Vedere din fata



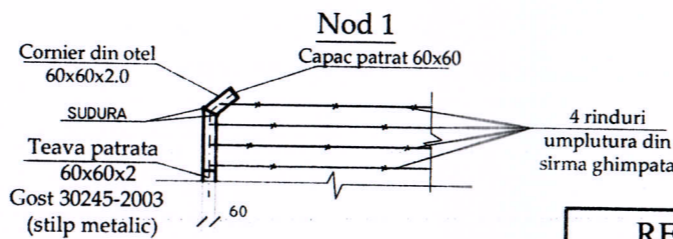
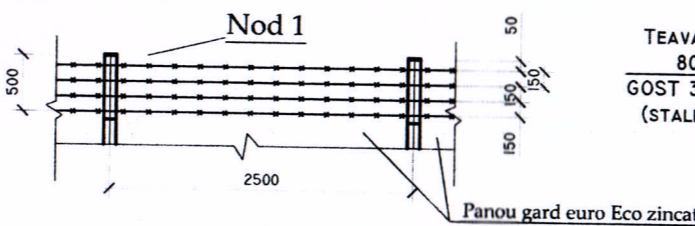
Panou gard euro zincat H= 1.8 m



Portita metalica, L=4.0m, H=1.8m
Vedere din fata



Umplutura din sirma ghimpată din otel



Nota:
Toate elementele metalice ale indiguirii se vor acoperi cu vopsea lavabila (эмаль) ПФ-115 (Гост 646576) de 2 ori pe grunt ГФ (Гост 25129-82)

REPUBLICA MOLDOVA Primăria satului Fundurii Noi, raionul Glodeni						008/2018 - B - PG		
Sistemul de alimentare cu apă în s. Fundurii Noi, raionul Glodeni						Etapa		
Platforma B: Sonda arteziana existenta nr.337						Coala		
Spec. prin. E.Pluta						Coli		
Efectuat E.Pluta						PE		
Volume de lucru						6		
						"SOROM PROIECT" S.R.L.		