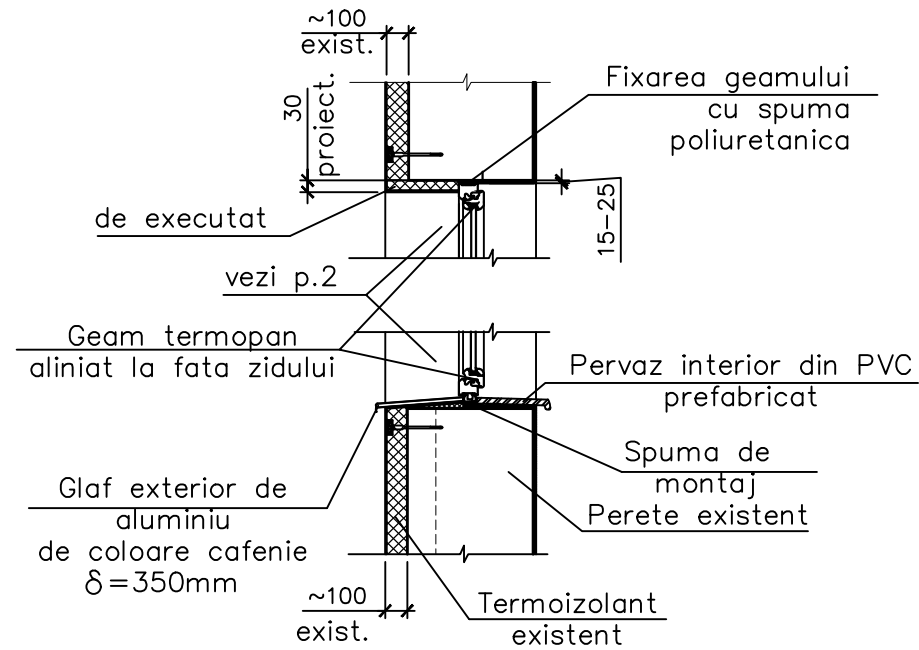
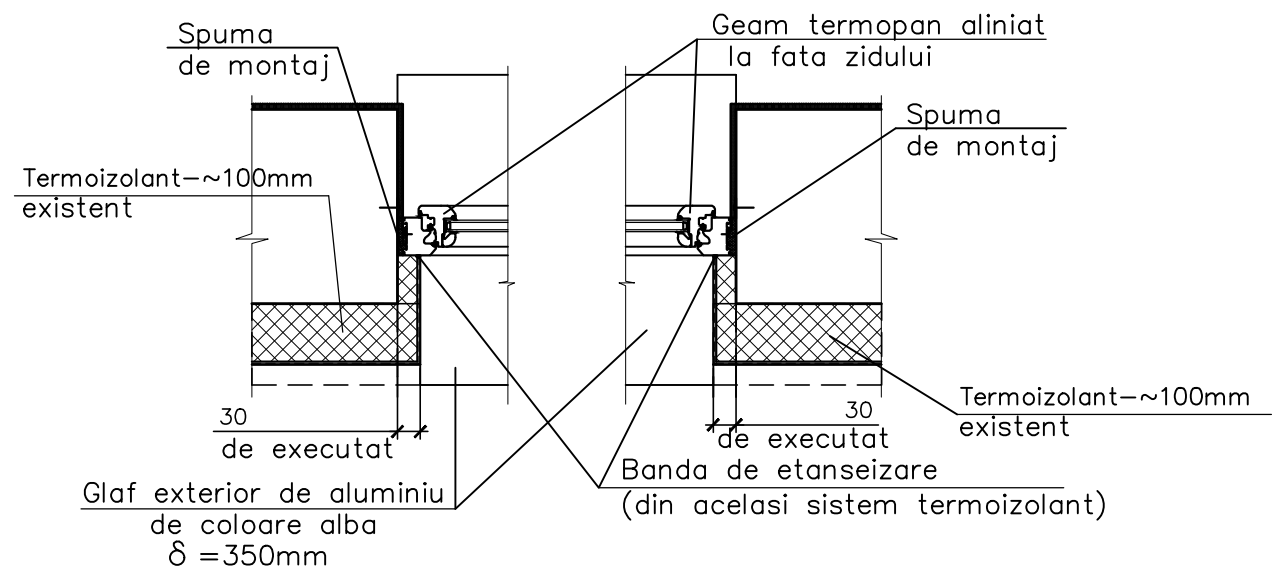


Fragment de termoizolare la golul de geam si usa /vezi p.1...3/ /Sectiune verticala/



Fragment de termoizolare la golul de geam si usa /vezi p.1..3 / /Sectiune orizontala/



Specificatia elementelor la finisarea golurilor

Nr. ord.	Denumirea lucrărilor	Unit. de măsura	Cantitate	Nota
Consum p/u glafuri exterioare –ferestre si usi				
1	Tencuila –ciment cu nisip M100 –20mm	m <sup>2</sup>	11,40	
2	Compozitie adeziva	m <sup>2</sup>	2x11,40	
3	Termoizolant–vata minerala vezi p.3 –30mm	m <sup>2</sup>	11,40	
4	Grunduire "Supraton Lux"	m <sup>2</sup>	11,40	
5	Emulsie apoasa p/u lucrari exterioare	m <sup>2</sup>	11,40	
6	Glaf exterior de aluminiu δ = 360mm	m.l.	1,10	
7	Corniera perforata de aluminiu	m.l.	29,20	

Hota:

1. Lucrarile de executare a termoizolatiei pentru pereti se efectueaza conform cerintelor CP E.04.02–2013.
2. Glafurile exterioare ale golulelor dupa executarea termoizolatiei, conform detaliului de pe foaia data de prevazut grunduire si vopsirea cu emulsie apoasa lavabila pentru lucrari exterioare.
3. Termoizolant–vata minerala bazaltica –30mm .  
Conductivitatea termica 0,035 BT/m°C.  
Densitatea 120–140 kg/m<sup>3</sup>.
4. Foaia data se studiaza impreuna cu f.8, f.17 si f.18.

04/2022–1–SAC						
Replanificarea/resistematizarea interioara a constructiei de invatamint si educatie (scoala "Vasile Lupu") amplasata pe imobilul cu nr.cadastral 0100101.237 din str. Petru Ungureanu nr.17 mun.Chisinau						
Sch.	Cant.	Foaia	N doc.	Semn.	Data	
					05.22	
Gradinita de copii				Etapa	Foia	Foi
Meneger				PE	19	
AŞP Lungu M.						
Executor						
Fragment de termoizolare la golul de geam si usa.Specificatia elementelor la finisarea golurilor.				SRL"CWM-PROIECT" or.Chisinau		