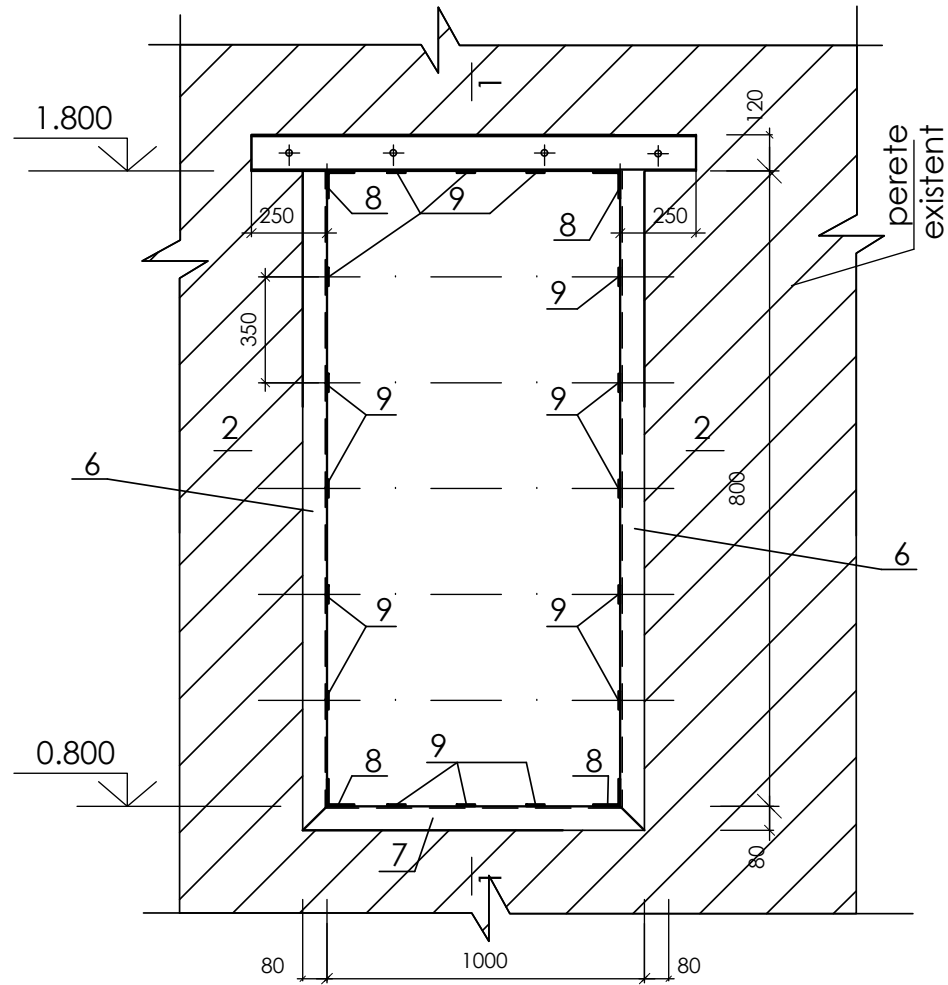
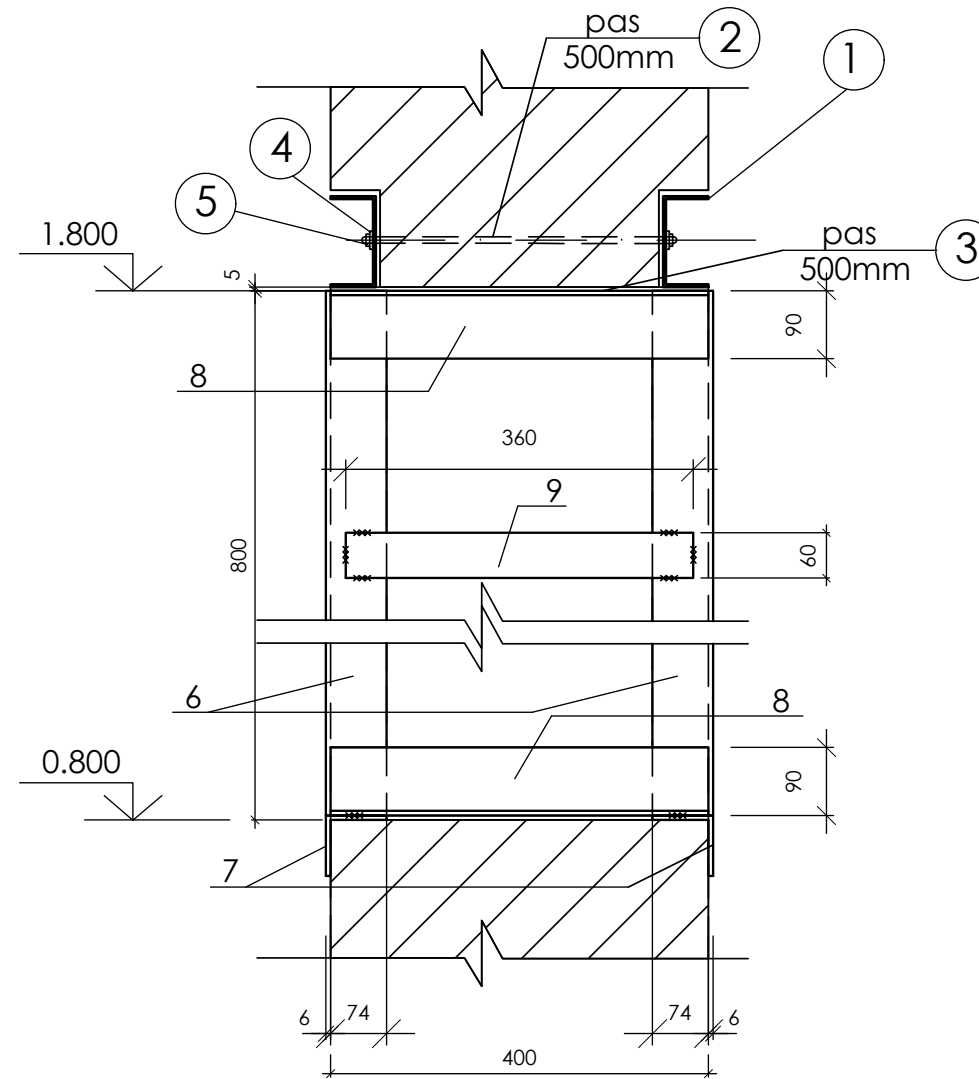


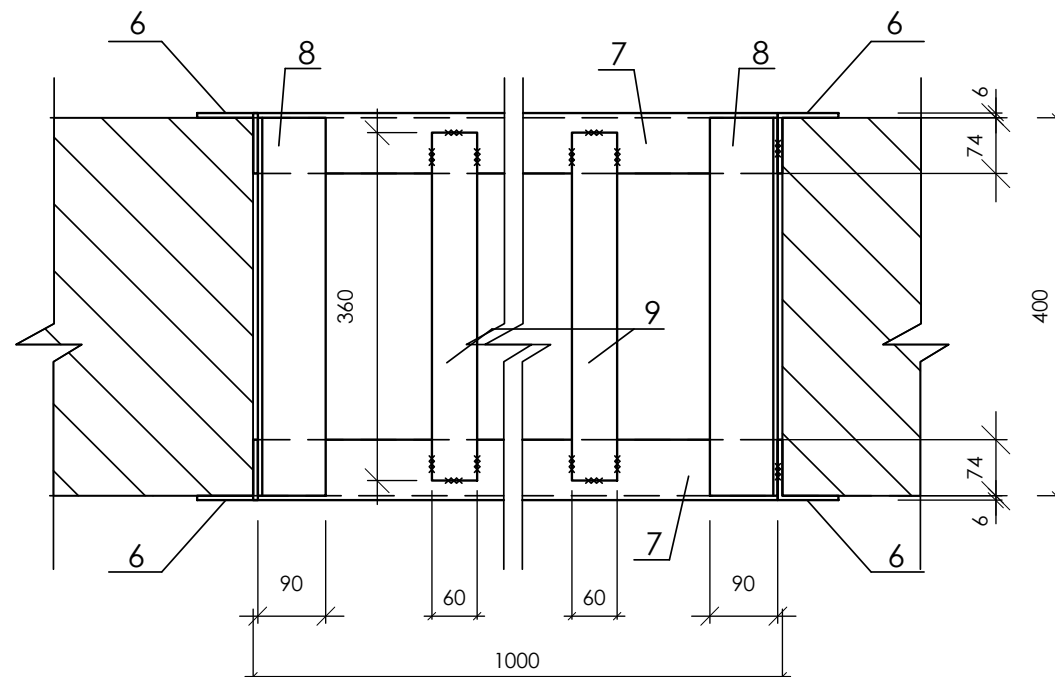
Consolidarea golului de geam  
proiectat Cg-2 (n=1 buc.).  
sc 1 : 20



Secțiunea 1-1. Sc 1:10



Secțiunea 2-2. Sc 1:10



1. Toate dimensiunile se precizează pe loc.
2. Procedura de executare a golului vezi planșa nr. 19
3. Specificația materialelor vezi planșa nr. 36
4. Planșa dată se citește cu planșa nr. 4, 36

Nr.inve.a.orig. Data si semnatura Nr.inve.schim.

OBIECTIV NR. - 12.04-D/21-SAC							
Reconstrucția clădirii în oficiul medicilor de familie din s.Ruseni, r-ul Edinet							
Mod.	Can.	Foaia	Nr.d.	Semnat.	Data		
ASP	Mihaila V.				06.21		
ISP	Hihlat E.				06.21		
Elaborat	Hihlat E.				06.21		
Reconstrucția clădirii					faza	plansa	planse
					PE	35	
Consolidarea golului de geam proiectat Cg-2; Secțiunea 1-1, 2-2					SRL "Geo-Cad-Proiect" mun. Balti		