

# CAIET DE SARCINI

**Privind achiziționarea Serviciilor de mentenanță a Sistemului de comunicații radio TETRA și a magistralei de transport radio-releu.**

**MINISTERUL AFACERILOR INTERNE AL REPUBLICII  
MOLDOVA  
SERVICIUL TEHNOLOGII INFORMAȚIONALE  
mun. Chișinău, str. Vasile Alecsandri 42**

Cuprins	
<b>Capitolul I ASPECTE GENERALE</b>	<b>3</b>
<b>Capitolul II OBIECTUL ACHIZIȚIEI</b>	<b>7</b>
<b>Capitolul III DESCRIEREA ȘI CONȚINUTUL SERVICIILOR</b>	<b>16</b>
3.1	<i>Servicii de suport și întreținere a sistemului TETRA</i> .....16
3.2	<i>Intervenții planificate și la cerere</i> .....19
3.2.1	Intervenții planificate tip I .....24
3.2.2	Intervenții planificate tip II .....25
3.2.3	Intervenții planificate tip III.....25
3.2.4	Intervenții planificate tip IV .....26
3.2.5	Intervenții planificate tip V .....26
3.2.6	Intervenții planificate tip VI .....27
3.2.7	Intervenții planificate tip VII .....27
3.2.8	Intervenții planificate tip VIII.....28
3.2.9	Intervenții planificate tip IX (Radiocom + MTS).....28
3.2.10	Intervenții planificate tip X (Radiocom MW) .....28
3.2.11	Intervenții la cerere .....31
3.3	<i>Reparația echipamentelor</i> .....31
3.3.1	Reparații echipamente defecte.....30
3.3.2	Reparații curente a echipamentelor .....31
3.4	<i>Piese de schimb și consumabile necesare</i> .....32
<b>Capitolul IV REGULI PRIVIND ORGANIZAREA PROCESULUI DE PRESTARE A SERVICIILOR</b>	<b>32</b>

## Capitolul I ASPECTE GENERALE

TETRA, sau Terrestrial Trunked Radio reprezintă un standard european pentru comunicații radio profesionale care a fost proiectat specializat pentru utilizarea de către autorități guvernamentale, servicii de urgență, instituții militare, autorități de securitate publică ș.a. Este un instrument securizat, robust și deplin scalabil, destinat comunicațiilor critice în situații de urgență și nu doar.

În anul 2016 s-a finalizat cu succes implementarea proiectului "Cross Border Infrastructure" realizat cu suportul UE din cadrul Programului Operațional Comun RO-UA-MD 2007-2013. Acest proiect prevede în sine crearea unei magistrale de transport date radio-releu care este menit să asigure fluxul de informații securizat dintre subdiviziunile MAI, gestionar fiind Ministerul Afacerilor Interne, iar deservirea tehnică a acestei magistrale a fost pusă în sarcina serviciilor abilitate ale Serviciului Tehnologii Informaționale al MAI

Prin implementarea acestui proiect, în Republica Moldova, au fost instalate 25 de site-uri cu un număr de 21 linkuri radio-releu, care asigură infrastructura necesară, respectiv echipament de telecomunicații, stâlpi, și alte componente specifice, în scopul de a dezvolta un sistem de comunicații modern. Prin această rețea sunt furnizate servicii pentru instituțiile publice și administrația centrală. Principalele segmente de comunicare dezvoltate în Republica Moldova sunt: segmentul "A" Cahul - Chișinău, segmentul "B" Chișinău - Palanca.

Totodată, în conformitate cu obiectivele Planului național de acțiuni pentru implementarea Acordului de Asociere RM-UE 2017-2019, precum și a Strategiei de dezvoltare a Poliției 2016-2020, aprobată prin Hotărârea Guvernului nr. 587 din 12 mai 2016, Ministerului Afacerilor Interne i-a revenit sarcina de dezvoltare a unui sistem de comunicații pentru situații de urgență, în standard TETRA, la nivel național. Astfel, în anul 2017 a fost inițiat proiectul "Asigurarea unui sistem de comunicații fiabil și eficient pentru scopuri operaționale în cadrul Poliției" (prevăzut în Matricea de politici anexă a Acordului de finanțare CRIS:ENI/2015/038-144 "Suport pentru dezvoltarea Poliției").

În baza studiului de fezabilitate realizat, în anul 2017 a fost inițiată implementarea proiectului, prin semnarea contractului nr. 273AP dintre Motorola Solutions Germany GMBH, Ministerul afacerilor interne și Inspectoratul general al poliției, care prevedea livrarea la cheie a sistemului de comunicații în standard TETRA fapt ce presupunea inclusiv asigurarea acoperirii naționale dar și modernizarea infrastructurii existente.

Începând cu anul 2017 infrastructura proiectului "Cross Border Infrastructure" este deplin utilizată și pentru funcționarea sistemului de comunicații în standard TETRA.

Astfel, în total pe parcursul anilor 2017-2020 în cadrul proiectului TETRA a fost asigurată instalarea și operaționalizarea a 66 stații de bază și crearea a 56 legături radio-releu.

În rezultatul implementării proiectelor, MAI a asigurat crearea unui sistem unic, specializat, de ultimă generație, pentru comunicații critice, care va fi instrumentul de bază pentru serviciile specializate de urgență, și alte autorități, iar de buna funcționare a acestuia va depinde eficiența și calitatea serviciilor către populație, și eventual salvarea de vieți omenești în diverse situații de risc.

Pentru asigurarea continuității și sustenabilității rezultatelor obținute pe o perioadă îndelungată este necesară asigurarea procesului de mentenanță și de bună funcționare a sistemului, care să cuprindă minim următoarele:

1. Servicii de suport, mentenanță și actualizare hardware și software;
2. Lucrări periodice/planificate de întreținere și deservire a componentelor hardware și de infrastructură;
3. Lucrări și intervenții de regulă neplanificate urmare a defecțiunilor de sistem;
4. Lucrări și activități de optimizare/configurare a componentelor sistemului.

Figura nr. 1: Harta amplasării Sistemului de comunicații radio TETRA și a magistralei de radio-releu

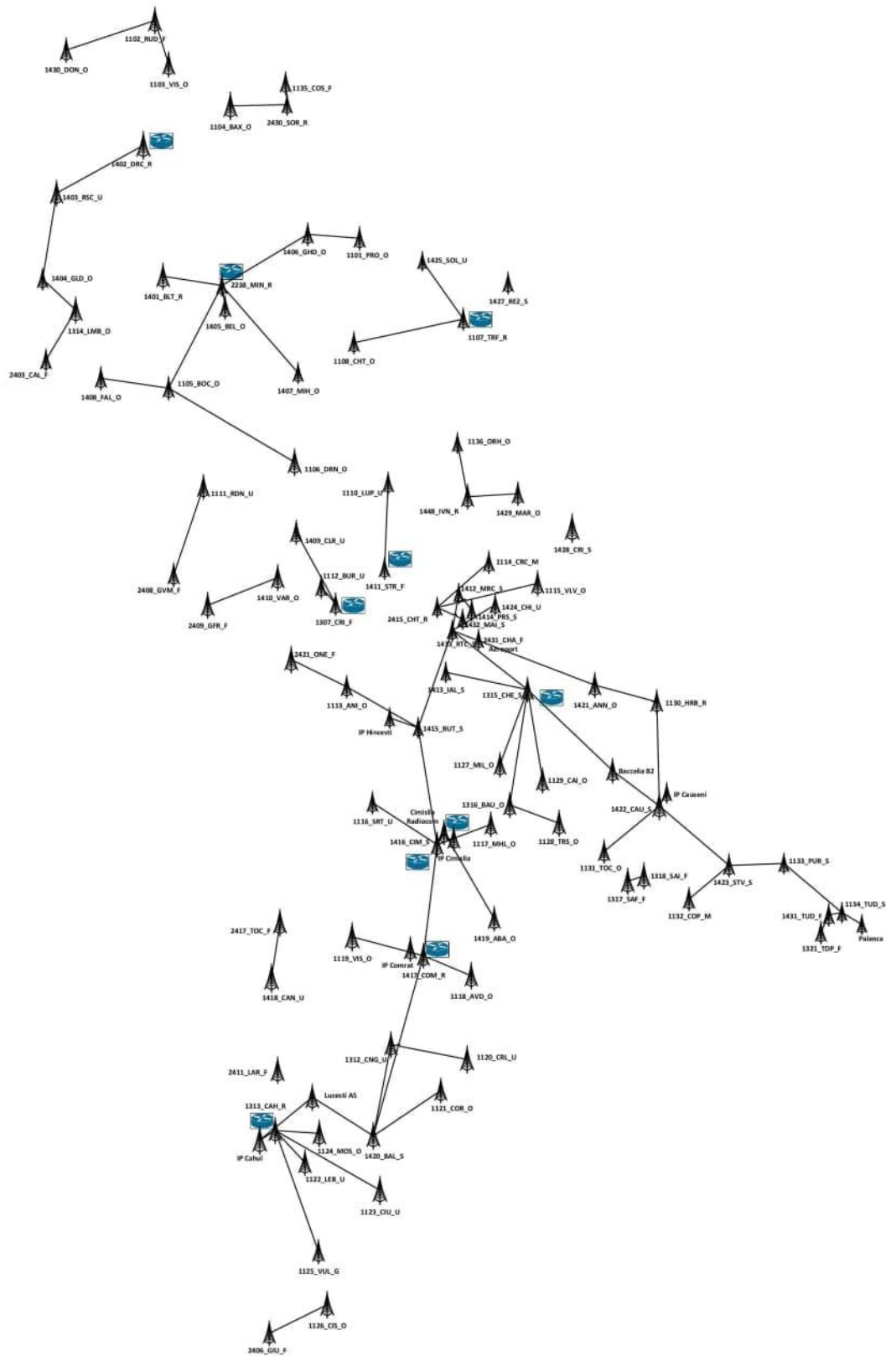


Figura nr. 2: Prezentarea grafică a schemei infrastructurii distribuite

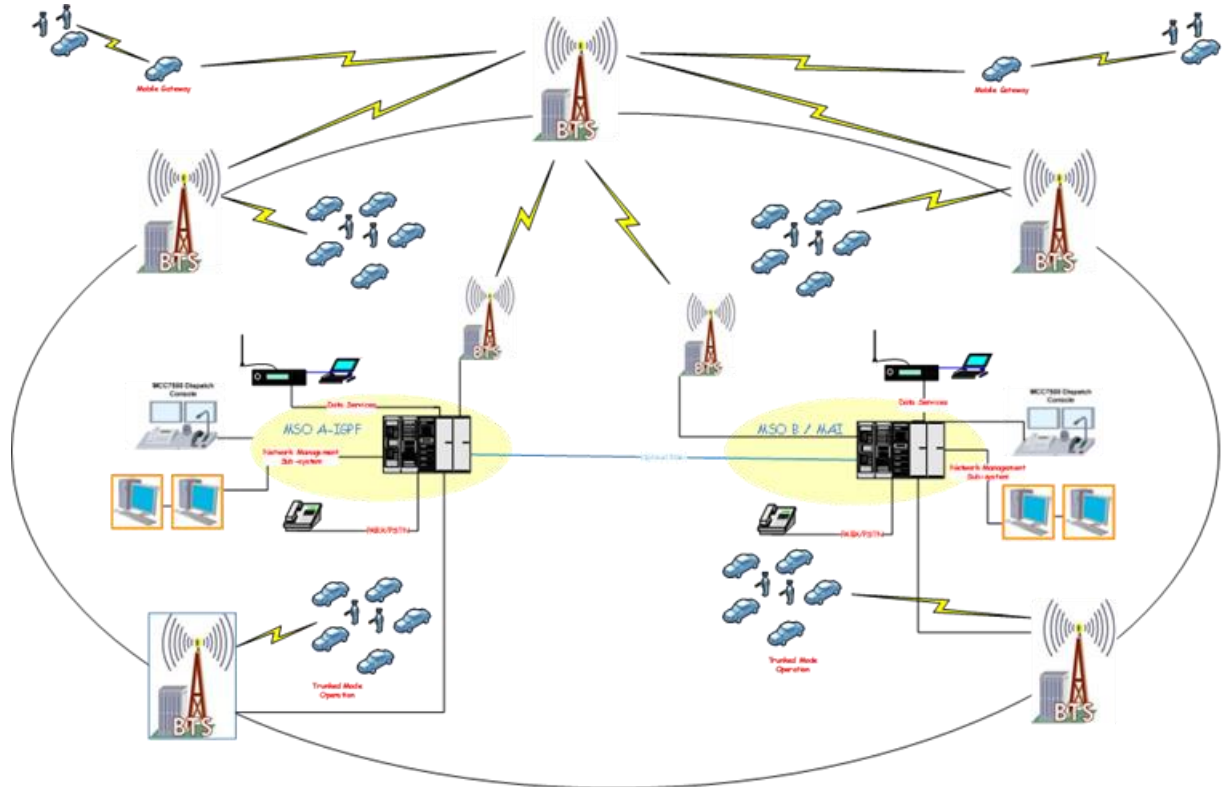
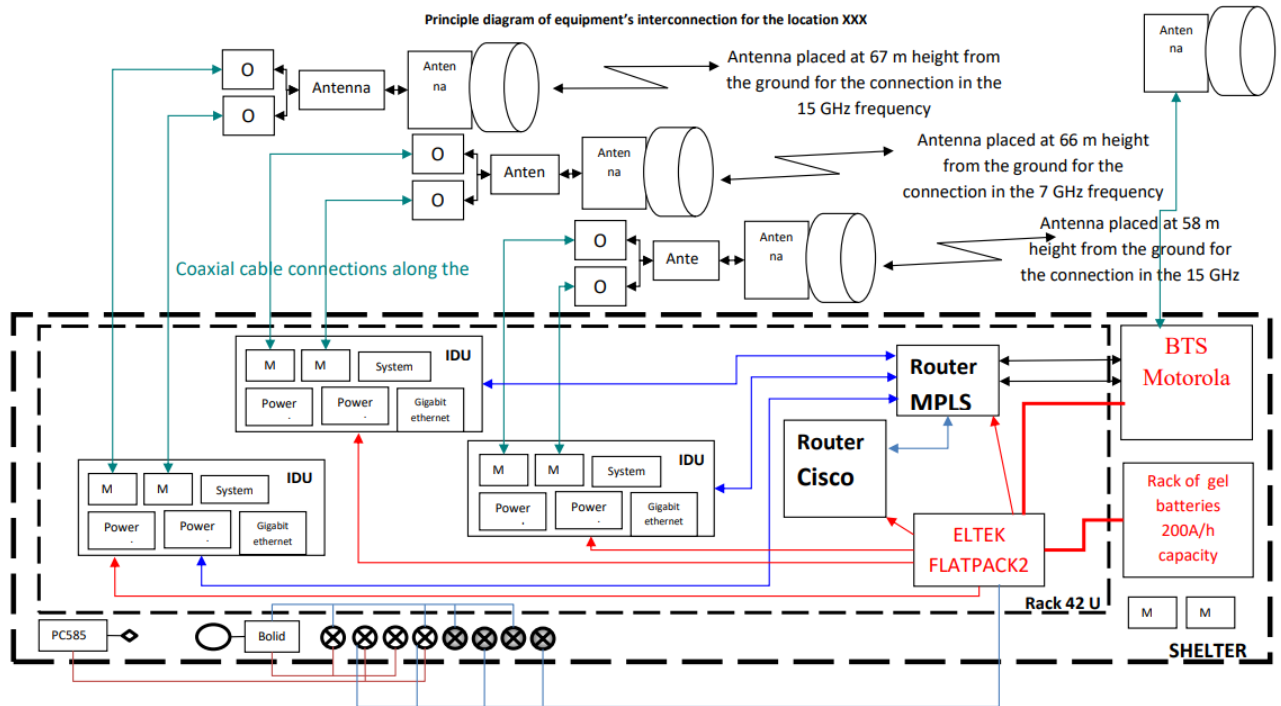


Figura nr. 3 Prezentarea schematică a unui sait în completării maximă



Legendă: IDU – Ceragon IP10, Router MPLS – ECI-NTP1020,  
 ○ -senzor la deschidere;  
 ○ -Balon cu gaz inert; ⊗ -detector de fum, ⊗ - detector de temperatură

## Capitolul II OBIECTUL ACHIZIȚIEI

Obiectul achiziției constă în achiziționarea Serviciilor de mentenanță a Sistemului de comunicații radio TETRA, a magistralei de transport radio-releu pe durata anului 2021 (Lot I) și achiziționarea piese de schimb și consumabilele necesare (Lot II), după cum urmează:

*Tabel nr. 1 Lista bunurilor si serviciilor*

N/O	Servicii	U/m	Cantitate	Cerințe
<b>Lot I Serviciu de mentenanță a Sistemului de comunicații radio TETRA și a magistralei de transport radio-releu</b>				
<b>1.1 Servicii de suport și întreținere a Sistemului TETRA</b>				
1.1	Servicii de suport și întreținere a Sistemului TETRA	abonament	6 luni	Conform capitolului 3.1
<b>1.2 Intervenții planificate și la cerere</b>				
1.2.1	Intervenții planificate tip I	buc	6	Conform capitolului 3.2.1
1.2.2	Intervenții planificate tip II	buc	4	Conform capitolului 3.2.2
1.2.3	Intervenții planificate tip III	buc	1	Conform capitolului 3.2.3
1.2.4	Intervenții planificate tip IV	buc	4	Conform capitolului 3.2.4
1.2.5	Intervenții planificate tip V	buc	6	Conform capitolului 3.2.5
1.2.6	Intervenții planificate tip VI	buc	1	Conform capitolului 3.2.6
1.2.7	Intervenții planificate tip VII	buc	51	Conform capitolului 3.2.7
1.2.8	Intervenții planificate tip VIII	buc	14	Conform capitolului 3.2.8
1.2.9	Intervenții planificate tip IX	buc	9	Conform capitolului 3.2.9
1.2.10	Intervenții planificate tip X	buc	5	Conform capitolului 3.2.10
1.2.11	Intervenții la cerere	buc	20	Conform capitolului 3.2.11
<b>1.3 Reparații echipamente</b>				
1.3.1 Reparația echipamentelor defecte				Conform capitolului 3.3.1
1.3.1.1	Modul radio Ceragon IP10	buc	9 buc – defecte	Part number – 09-X0260H5L
1.3.1.2	Modul radio Ceragon IP10	buc	2 buc – lipsa licență	Part number – 09-X0260H5L
1.3.1.3	Router ECI NTP1020	buc	1	
1.3.1.4	Unitate de radio frecvență RFU-CX-15-490A-1W8z-TL	buc	1	Part number – 01-C15017L1/C1B
1.3.1.5	Redresor FLATPACK2 40/2000 HE	buc	1	Part number – 24115.105
1.3.1.6	Invertor TSI-EPC-48V-230VAC-10	buc	10	Part number – T311730102
1.3.2 Reparații curente a echipamentelor				Conform capitolului 3.3.2
1.3.2	Reparații curente a echipamentelor	set	100 000 lei	Conform capitolului 3.3.2

<b>Lot II Piese de schimb și consumabilele necesare</b>				
<b>N/O</b>	<b>Denumirea bunului</b>	<b>U/m</b>	<b>Cantitate</b>	<b>Cerințe</b>
<b>2.1 Echipamente și accesorii</b>				Conform capitolului 3.4
2.1.1	DIMETRA GGM8000	buc	2	Part number: GM0240B
2.1.2	DIMETRA Core LAN Switch	buc	2	Part number: GMLN2544A
2.1.3	DIMETRA Firewall	buc	1	Part number: GM0288B
2.1.4	MCC 7500C Sound Card	buc	1	Part number: WALN5110A
2.1.5	MTS1	buc	1	SQM12SUM0010A
2.1.6	MTS TETRA Site Controller	buc	3	Part number: GMCN4737A/B
2.1.7	MTS PSU	buc	3	Part number: WAPN4335A
2.1.8	MTS BR380-470 MHZ HI+LOW PWR	buc	4	Part number: GMTX4336A
2.1.9	MTS GPS Antenna	buc	1	Part number: GMDN5007A
2.1.10	MTS GPS Surge Arrestor	buc	2	Part number: GMDN0782A
2.1.11	MTS Hybrid Combiner	buc	1	Part number: WATX4379A
2.1.12	MTS Surge Arrestor (Tetra)	buc	10	Part number: BN766419
2.1.13	MTS Antenna tract (Tetra)Kathrein K 75 16 37 /Omni 7.5 dBi / 380-400 / 500 W	buc	6	Part number: K862748
2.1.14	Jumper 1/2 7-16 3m M/M	buc	6	Part number: JMPS/3000K
2.1.15	Jumper 1/2 7-16 to N type 2m	buc	6	Part number: JMPS/2044K
2.1.16	Feeder 7/8	m	300	Part number: F879000
2.1.17	Feeder 1/2	m	200	Part number: 7657000
2.1.18	10 x Hanger Kits for 1/2" cbl	buc	10	Part number: 6115720212
2.1.19	Conector feeder 7/8 la 7-16	buc	12	Part number: J01121A0180
2.1.20	Conector feeder 1/2 la 7-16	buc	20	Part number: J01121G0136
2.1.21	Conector feeder 1/2 la N type	buc	8	Part number: J01020D0141
2.1.22	Grounding kit 1/2	buc	20	Part number: 6115409012
2.1.23	MMU2 K	buc	4	Part number: ROJ 208 1308/4
2.1.24	Ericsson Antenna 1.2	buc	3	Part number: BFZ62254/3D02H



2.1.25	Ericsson Antenna 1.2	buc	3	Part number: BFZ62254/3D05H
2.1.26	AMM 6p C Config 1	buc	2	Part number: BFZ 621 11/2
2.1.27	N-male 10mm cable	buc	20	Part number: SXX 111 511/1
2.1.28	Sistem incendiar Anti	set	5	<ul style="list-style-type: none"> <li>- Numărul de bucle de alarmă convenționale radiale – 3;</li> <li>- Număr de circuite radiale controlate convențional – 4;</li> <li>- Rezistență maximă în buclă a firelor fără a ține cont de rezistența terminalului – 100 Ohm;</li> <li>- Rezistență admisă la scurgeri între firele buclei sau fiecare fir și “pământ” – 50 kOhm;</li> <li>- Dispozitive conectate: 1. Detectoare convenționale de incendiu și proces cu ieșire releu – nelimitat; 2. Detectoare convenționale de incendiu alimentate de bucle – 3 mA max;</li> <li>- Tensiune la fiecare intrare de buclă – 24 V ÷ 19 V cu o rezistență de terminal instalată de 4,7 kOhm ± 5% și un consum de curent de detector de 0 ÷ 3 mA, 27 ± 0,5 V în cazul unei bucle deschise;</li> <li>- Limitarea curentului în buclă de scurtcircuit - 26,5 mA (nu mai mult de 20 mA printr-un detector declanșat, cu o tensiune a detectorului mai mare de 6,8 V);</li> <li>- Indicator luminos pe panoul frontal - 27 indicatoare LED;</li> <li>- Semnalizator sonor încorporat - nu mai puțin de 50 dBA la o distanță de 1 m;</li> <li>- Senzor la deschiderea boxei - micro-comutator;</li> <li>- Sursa de alimentare principală - Tensiune de rețea 187 până la 242 V (50 Hz ± 5%);</li> <li>- Sursa de alimentare de rezervă - 2 baterii, 12 V, 4,5 Ah;</li> <li>- Ieșire pentru alimentarea dispozitivelor externe cu tensiune stabilizată - (24 ± 2) V / 200 mA;</li> <li>- Ieșiri controlate – 5 buc.;</li> <li>- Circuite de pornire și control a sirenelor - (24 ± 2) V / 1 A (până la 2 A pentru 2 s), curentul de control 1,5 mA;</li> <li>- Ieșiri necontrolate – 3 buc.;</li> <li>- Releu "Incendiu", "Defecțiune" - 0,1 A / 100 V;</li> <li>- Releul „NO-NC-COM” (ventilație, control fum, etc.) - 2 A / 28V DC;</li> <li>- Cititor extern de identificatori electronici (EI) – 1 intrare;</li> <li>- Interfață Reader Pluggable - Dallas Touch Memory, iButton;</li> <li>- Control LED cititor - Un LED roșu</li> <li>- Semnal de control "+ 5V CMOS" cu limitare de curent cu conectare directă a LED-urilor la 10 mA;</li> <li>- Capacitate de memorie cheie (iButton) – 15;</li> <li>- Intervalul de temperatură de funcționare - de la 0 la +50 °C;</li> <li>- Umiditatea relativă - până la 98% la +25 ° C;</li> <li>- Gradul de protecție al carcasei – min. IP30;</li> <li>- Greutatea dispozitivului fără baterii – max. 6kg.</li> <li>- Termen mediu de funcționare – min. 10 ani.</li> </ul>
2.1.29	Sistem video 4 camere IP + Registraor PoE	set	10	<p><b>1.Cameră video exterioară (3 buc.):</b>  Rezoluție - 4 Mp, 1/3" 4Mp progressive scan CMOS, WDR(120dB), 4.0Mp@20fps (2688×1520) &amp;3Mp@25fps(2048×1536) 30κ/c PAL, Lux: 0.01Lux/F1.4(Color), 0Lux/F2.0(IR on), White balance (5 regimuri de iluminare), trei fluxuri video (Principal, D1, 720p), H.264/H.264+/H.264H/MJPEG, Bit Rate: 32K ~ 10Mbps; obiectiv 2,8mm (106°), Iluminare IR – min. 30Metri, ONVIF, PSIA, CGI, Day/Night(ICR), BLC, HLC, 3DNR, AWB, AGC, BLC ICR</p>

			<p>filtru, DC12V, /PoE/ (802.3af), Max 7,5W, IP67. Diapazon de temperaturi: -30C+60C).</p> <p><b>2.Camera video interioară (1 buc):</b></p> <ul style="list-style-type: none"> <li>- Sensor de imagine - CMOS progresiv de 1/3 "4 Megapixeli;</li> <li>- Pixeli eficienți - 2560 (H) x1440 (V);</li> <li>- RAM/ROM - 256 MB/16 MB;</li> <li>- Sistem de scanare – progresiv;</li> <li>- Iluminare minimă - 0.09 Lux / F2.0 (Color, 1 / 3s, 30IRE), 0.5 Lux / F2.0 (Color, 1 / 30s, 30IRE), 0 Lux / F2.0 (IR activat);</li> <li>- Raport S / N - Peste 50dB;</li> <li>- Distanță IR - Distanță până la 30m;</li> <li>- Control On / Off IR - Auto / Manual;</li> <li>- LED-uri IR – 1 buc;</li> <li>- Tip lentilă – Fixată;</li> <li>- Tip de fixare – Board-in;</li> <li>- Distanță focală - 2,8 mm;</li> <li>- Apertură maximă - F2.0/F2.0;</li> <li>- Unghiul de vedere - H: 101 °/80 °, V: 54 °/44 °;</li> <li>- Controlul focalizării – Fixat;</li> <li>- Distanța de focalizare închisă - 0,8 m;</li> <li>- Interval Pan/Tilt - Pan: 0 ° ~ 360 °; Înclinare: 0 ° ~ 90 °; Rotire: 0 ° ~ 360 °;</li> <li>- Declanșator de evenimente - Detectare de mișcare, manipulare video, Deconectare rețea, Schimbare scenă, conflict adresă IP, Acces ilegal, Anomalie stocare;</li> <li>- Compresie video - H.265 / H.264 / H.264B / MJPEG (flux secundar);</li> <li>- Smart Codec - Suport H.265 + / H.264 +;</li> <li>- Capacitate de streaming - 2 fluxuri;</li> <li>- Rezoluție - 4M (2560x1440)/3M (2304 × 1296)/1080P (1920 × 1080)/720P (1280 × 720) /VGA (640 × 480)/D1 (704 × 576/704 × 480)/CIF (352 × 288/352 × 240);</li> <li>- Rata cadru - Flux principal: 4M (1 ~ 20 fps), Flux secundar: D1 (1 ~ 25 / 30fps);</li> <li>- Controlul vitezei de biți - CBR / VBR;</li> <li>- Bitrate - H.264: 32K ~ 6144 K H265: 12K ~ 6144 K;</li> <li>- Zi/noapte - Auto (ICR) / Culoare / B / W;</li> <li>- Mod BLC - BLC / HLC / DWDR;</li> <li>- Obținerea controlului - Auto / Manual;</li> <li>- Reducerea zgomotului - DNR 3D;</li> <li>- Detectarea mișcării - oprită/pornită (4 zone, dreptunghi); regiunea de interes - Off / On (4 zone);</li> <li>- IR inteligent – suport;</li> <li>- Zoom digital - 16x;</li> <li>- Flip - 0 °/90 °/180 °/270 °;</li> <li>- Regim oglindă - Oprit / Pornit;</li> <li>- Private Masking - Off / On (4 zone, dreptunghi);</li> <li>- Ethernet - RJ-45 (10/100Base-T);</li> <li>- Protocol - HTTP; HTTPS; TCP; ARP; RTSP; RTP; RTCP; UDP; SMTP; FTP, DHCP, DNS, DDNS, PPPoE; IPV4 / V6, QoS, UPnP;NTP; Bonjour; IEEE 802.1X; Multicast; ICMP; IGMP; TLS; SSH;</li> <li>- Interoperabilitate - Profil S&amp;G ONVIF, API;</li> <li>- Metoda de difuzare - Unicast/Multicast;</li> <li>- Numărul maxim de utilizatori - 10 utilizatori/20 utilizatori;</li> <li>- Depozitare Edge - NAS (stocare în rețea atașată), PC local pentru înregistrare instantanee;</li> </ul>
--	--	--	---

				<ul style="list-style-type: none"> <li>- Web Viewer - IE, Chrome, Firefox, Safari;</li> <li>- Vizualizare la distanță – IOS, Android;</li> <li>- Sursa de alimentare - DC12V, PoE (802.3af) (clasa 0);</li> <li>- Consumul de energie - &lt;4.8W;</li> <li>- Condiții de funcționare – de la -30 ° C ~ + 60 ° C, umiditate relativă mai puțin de 95% RH;</li> <li>- Conditii de depozitare - de la -30 ° C ~ + 60 ° C, umiditate relativă mai puțin de 95% RH;</li> <li>- Protecție împotriva ingresului - IP67;</li> <li>- Carcasa – metal + plastic;</li> <li>- <b>3.Cutie de distribuție (4 buc):</b></li> <li>- Tip – brand name, compatibil cu camera video;</li> <li>- Material – aluminiu;</li> <li>- Greutate – max. 220 g;</li> <li>- Forță maximală – 1 kg;</li> <li>- Clasa de protecție – IP66;</li> <li>- Temperatura de operare – de la -40 până la + 60 °C;</li> <li>- <b>4.Suport pentru pilon (3 buc):</b></li> <li>- Tip – brand name, compatibil cu cutia de distribuție pentru camera video;</li> <li>- Material – aluminiu;</li> <li>- Mod de fixare pe pilon – coliere metalice;</li> <li>- Diametrul de cuprindere a colierelor – 103-127 mm;</li> <li>- Numărul de coliere – 3;</li> <li>- Forță maximală – 10 kg;</li> <li>- Greutate – max. 0,93 kg;</li> <li>- Temperatura de operare – de la -40 până la +60 °C;</li> <li>- <b>5.Video registrator (1 buc);</b></li> <li>- Procesor principal - procesor încorporat cu două nuclee;</li> <li>- Sistem de operare - LINUX încorporat;</li> <li>- Intrare IP Camera - 4 canale;</li> <li>- Discuție în două sensuri - 1 intrare de canal, 1 ieșire de canal, RCA;</li> <li>- Interfață - 1 HDMI, 1 VGA;</li> <li>- Rezoluție - HDMI: 3840×2160, 1920×1080, 1280×1024, 1280×720 VGA: 1920×1080, 1280×1024, 1280×720;</li> <li>- Capacitate de decodare - 1ch@8MP 30fps, 4ch@1080P 30fps;</li> <li>- Ecran multi-ecran - 1/4;</li> <li>- OSD - Titlul camerei, Ora, Blocarea camerei, Detectarea mișcării, Înregistrare;</li> <li>- Compresie - H.265 / H.264;</li> <li>- Rezoluție - 8MP/6MP/5MP/4MP/3MP/1080P/720P/D1 și etc.</li> <li>- Rata de înregistrare - 80Mbps;</li> <li>- Viteza de biți -16Kbps ~ 20Mbps pe canal;</li> <li>- Mod de înregistrare - manual, program (regulat (continuu), MD, oprire;</li> <li>- Interval de înregistrare - 1 ~ 120 min (implicit: 60 min), Înregistrare prealabilă: 1 ~ 30 sec, Post-înregistrare: 10 ~ 300 sec;</li> <li>- Evenimente de declanșare - Înregistrare, PTZ, Tur, Push Video, Snapshot și Ecran Sfaturi;</li> <li>- Detecție video - Detecție de mișcare, zone MD: 396 (22 × 18) și modificare;</li> <li>- Redare sincronizare – 1/4;</li> <li>- Mod de Căutare - Ora / Data, MD și Căutare exactă (exactă pentru a doua);</li> <li>- Funcție de redare - Redare, Pauză, Oprire, Reculare, Redare rapidă, Redare lentă, Fișierul următor, Fișier anterior, Cameră următoare, Cameră anterioară, Ecran complet, Shuffle, Selecție de rezervă, Zoom digital;</li> </ul>
--	--	--	--	--

				<p>Modul de rezervă - dispozitiv USB / rețea;</p> <p>Asistență terță parte - Arecont Vision, AXIS, Bosch, Brickcom, Canon, CP Plus, Dynacolor, Honeywell, Panasonic, Pelco, Samsung, Sanyo, Sony, Videotec și multe altele;</p> <p>Interfață rețea - 1 port RJ-45 (10 / 100Mbps);</p> <p>PoE - 4 porturi (IEEE802.3at / af);</p> <p>Funcție de rețea - HTTP / HTTPS, TCP / IP, IPv4 / IPv6, RTSP, UDP, NTP, DHCP, DNS, Filtru IP, DDNS, Căutare IP (Asistență cameră IP, DVR, NVS și etc.), Easy4ip;</p> <p>Numărul maxim de utilizatori – 128;</p> <p>Conectare la distanță – iPhone, iPad, Android;</p> <p>Interoperabilitate - ONVIF 2.4, SDK, CGI;</p> <p>HDD intern - 1 port SATA III, capacitate de până la 6 TB;</p> <p>Modul HDD – Single;</p> <p>USB - 2 porturi (1 USB2.0 spate, 1 USB2.0 față);</p> <p>Sursa de alimentare - DC48V / 1.25A;</p> <p>Consumul de energie - NVR: &lt;5.3W (fără HDD), PoE: maxim 25.5w pentru un singur port, 50w în total;</p> <p>Condiții de funcționare – de la -10 ° C ~ + 55 ° C, 86 ~ 106kpa;</p> <p>Condiții de depozitare – de la -20 ° C ~ + 70 ° C, 0 ~ 90% RH;</p> <p>Sursa de alimentare inclusă în set;</p> <p><b>6.Unitate de stocare HDD (1 buc):</b></p> <p>Capacitate – 4 TB;</p> <p>Interfață – SATA;</p> <p>Form Factor – 3.5 Inch;</p> <p>Viteza de rotație a discului - 7200 rpm;</p> <p>Viteza de transmitere a datelor – 6 Gb/s;</p> <p>Volumul buferului – 64 MB;</p> <p>Compatibilitate - Stocarea de informație să fie creată pentru a gestiona până la 64 de camere pe unitate și să fie proiectată pentru sisteme de securitate de supraveghere de înaltă definiție, cu mai mult de opt golfuri, în permanență pe 24 de ore.</p> <p><b>7. Cablu (100 m):</b></p> <p>Tip cablu – FTP Cat.5E;</p> <p>Destinație – exterior;</p> <p>Tip conductor – litat din SnCu;</p> <p>Tip izolație – PVC semi rigid;</p> <p>Tip ecranare – folie de aluminiu/plastic laminată;</p> <p>Tipul de împământare – fir de împământare din SnCu;</p> <p>Tipul mantei exterioare – PVC.</p> <p><b>8.Conectori (20 buc):</b></p> <p>Tip conector – Rj45 u30;</p> <p>Tip cablu – UTP;</p> <p>Material – plastic;</p> <p>Material contacte – placat cu aur.</p>
2.1.30	Detector de fum	buc	20	<p>Metoda de conectare la panoul de control - buclă cu două fire;</p> <p>Sensibilitatea detectorului să îndeplinească cerințele EN 54-7;</p> <p>Inerție – nu mai mult de 10 sec.;</p> <p>Diapazonul de alimentare – 9-30 V;</p> <p>Timp de pregătire tehnică după alimentarea cu energie electrică – max. 30 sec.;</p> <p>Consumul de curent în modul regulat – max. 0.10 mA;</p> <p>Consumul de curent în modul „FIRE” este setat de rezistorul extern Rogr (Limit) în intervalul de valori - 5 – 30 mA;</p> <p>Rezistență internă în modul FIRE (la consum de energie de 20 mA), - max. 500 Ohm;</p> <p>Curent invers la o tensiune de minus 30 V – max. 5 μA;</p>

				<p>Metoda de formare a semnalului de ieșire sa fie fără contact;          Dimensiuni generale – Ø 85x37mm;          Masa – max. 0,15 kg;          Intervalul de temperatură de funcționare - de la -10 la 55 °C;          Durata medie de viață - cel puțin 10 ani.</p>
2.1.31	Senzor de temperatură	buc	20	<p>Intervalul de temperatură statică – 54 – 70 °C;          Intervalul de tensiune de alimentare – 9-30 V;          Curent în regim de așteptare la tensiune maximă de alimentare 30V – max. 0,15 mA;          Consumul de curent în modul „FIRE” este setat de un rezistor extern în gama de valori – 5-20 mA;          Rezistența internă în modul „FIRE” la un curent de 20 mA – max. 500 Ohm;          Dimensiuni generale – Ø 85x33 mm;          Masa – max 0,05 kg;          Durata medie de viață - cel puțin 10 ani.</p>
2.1.32	Senzor la mișcare	buc	30	<p>Tip senzor - Quad PIR;          Tip detector - digital;          Distanța de detecție - 3 - 15 m ajustabil;          Unghi de detecție - 90°          Analizare: - QLIT (quad linear imaging technology)          Sensibilitate PIR - reglabila          Durata impuls - ajustabila (3 niveluri)          Indicator optic - LED          Imunitate la animale - max 25 kg          Compensare de temperatura          Protecție RFI - 30 V/m 10 - 1000 MHz          Protecție EMI - 50000 V          Carcasa - plastic ABS          Comutator tamper - 0.1 Amp @ 28 Vdc          Alimentare - 8.2 - 16 Vdc          Curent - 8 - 10 mA</p>
2.1.33	Fotosenzor de control a luminii	buc	10	<p>Tip – Fotoreleu;          Tensiunea de alimentare – 220-240 V;          Frecvența – 50/60 Hz;          Intensitatea curentului – min. 6A;          Gradul de protecție – min. IP54;          Temperatura de funcționare - -10 °C +40;</p>
<b>2.2 Consumabile</b>				<b>Conform capitolului 3.4</b>
2.2.1	Acumulator 12V/7A	buc	36	<p>Tensiune nominală – 12 V;          Capacitate nominală – min. 7.0 AH;          Dimensiuni – Lungime – 151 mm, lățime – 65 mm, înălțime – 95 mm;          Terminal – T1;          Materilul carcasei – plastic ABS;          Rezistența internă la încărcare totală și temperatura de 25°C - 0,02 Ohm;          Temperatura de operare – descarcare -15 +50°C; încărcare 0 +40°C, depozitare -15 +40°C;          Ciclurile de utilizare - Curentul inițial de încărcare este mai mic de 0,3 A. Tensiunea 14,4-14.8V (-30mV / °C), curent maxim: 2.16A;          Utilizare în standby - Nicio limită la tensiunea curentă de încărcare inițială 13,5V ~ 13,8V la 25 ° C Temp. Coeficient de -10mV / ° C;          Eficiența capacității după temperatură - 40 °C - 103%, 25 °C - 100%, 0 °C - 86%, -15 °C - 65%;          Capacitatea evaluată – 7,0 AH-20 ore(0,35A, 1,75V), 6,65 AH-10 ore(0,665A, 1,75V), 5,96AH-5 ore(1,19A, 1,75V),</p>

				4,2AH-1 oră(4,2A 1,75V); Auto descărcare – nu mai mult de 3% per lună.
2.2.2	Coaxial Lightning surge protector	buc	48	Interval de frecvențe – DC – 6000 Mhz; Pierdere de retur – 18 dB min; Impedanța – 50 Ohm nominal; Pierderea de inserare – max. -0,5 dB Tensiune de scânteie – 230 V; Rezistență la sursă – 10x30 kV (1,2x50μs); Sursă maximă – 6 μs, 6KV, 5KA; Tensiunea reziduală - 5X20KA (8/20μs); Temperaturi de operare – -30°C ~ 70°C; Rezistență la izolare – min. 5 GΩ; Conectori port – 10X20A 1sec@60Hz; Tip conectori – male-male;
2.2.3	Cablu MRC 400 ECO sau analogic	m	3000	Tip cablu – coaxial; Impedanță – 50 Ohm; Diametrul firului intern – 2,74 mm/CCA; Diametrul izolației – 7,24 mm; Diametrul acoperirii exterioare – 10,3 mm; Protecție – Folie AL-PET, legată de panglica dielectrică + Aluminiu; Domeniul de aplicare – extern.
2.2.4	Conectori	buc	100	Tip conector – type N; Tipul contactului central – bolț; Tip cablu – RG8/U; Impedanța undelor – 50 Ohm; Frecvențele de operare – DC – 6GHz; Împletitură de montare – presantă; Montarea contactului central – bucsă elastică; Suprafața carcasi – nichel; Suprafața contactului central – Aur; Materialul dielectricului – Teflon; Tipul construcției – Direct.
2.2.5	Set de hidroizolare cablu coaxial	buc	40	Material – cauciuc; Lățime 10 cm; Lungime – 1 m; Grosime – min. 2 mm;
2.2.6	Becuri pentru balizaj	buc	25	Tip bec – incandescent; Tip soclu – E27; Putere de consum – max. 60W; Tensiune – 220V; Durata medie de viață – min. 1000 h; Clasa eficienței energetice – nu mai jos de E; Temperatura de culoare – min. 2800K; Flux luminos – min. 660 lm; Culoare bec – transparent;
2.2.7	Siguranțe fuzibile de tip ПН- 50A	buc	10	
2.2.8	Siguranțe fuzibile de tip ПН- 63A	buc	10	
2.2.9	Siguranțe fuzibile de tip ПН- 100A	buc	15	
2.2.10	Siguranțe fuzibile In32A ППНИ 33/32A	buc	6	

2.2.11	Siguranțe fuzibile 15A pentru CUT- OUT 10kV	buc	12	
2.2.12	Siguranțe fuzibile de tip IIKT 011-10- 5-31,5 Y3 (10A)	buc	6	<p>Tensiune nominală de funcționare – 10 kV;  Tensiune maximală de funcționare – 12 kV;  Curent nominal – 5A;  Curentul nominal de deconectare – 31,5 kA;  Diametru – 55 mm;  Lungime – 412 mm;</p>
2.2.13	Acumulator auto (p/u generatoare):	buc	21	<p>Tensiune – 12 V;  Capacitate – 75 Ah;  Curent de pornire – min. 720 A;  Polaritate borne – «0»;  Poli de racord – «1»;  Lungime – 278 mm;  Lățime – 175 mm;  Înălțime – 190mm;  Baza bacului – B13;  Caracteristici suplimentare – tehnologie EFB;  Greutate – max. 20 kg;  Garanție – min. 24 luni;</p>
2.2.14	Acumulator 12V/4.5Ah	buc	32	<p>Tensiune nominală – 12 V;  Capacitate nominală – min. 4.5 AH;  Dimensiuni – Lungime – 90 mm, lățime – 70 mm, înălțime – 101 mm;  Terminal – F1;  Materilul carcasei – plastic ABS;  Rezistența internă - aproximativ 40 mOhm;  Temperatura de operare – descarcare -15 +50°C; încărcare 0 +40°C, depozitare -15 +40°C;  Ciclurile de utilizare - Curentul inițial de încărcare este mai mic de 1,35 A. Tensiunea 14,4-15V la 25°C, coeficientul - 30mV / ° C;  Utilizare în standby - Nicio limită la tensiunea curentă de încărcare inițială 13,5V ~ 13,8V la 25 ° C Temp. Coeficient de -20mV / ° C;  Eficiența capacității după temperatură - 40 °C - 103%, 25 °C - 100%, 0 °C - 86%;  Capacitatea evaluată – 4,5 AH-20 ore(0,225A, 1,8V/cell), 4,19 AH-10 ore(0,419A, 1,8V/cell), 3,85AH-5 ore(0,77A, 1,75V/cell), 3,45AH-3 ore(1,15A 1,75V/cell), 2,65AH-1 oră(2,65A, 1,6V/cell);  Auto descărcare – nu mai mult de 3% per lună;  Durata de viață la t=20°C – 5 ani;</p>
2.2.15	Acumulator cu gel (12V, 200A/h)	buc	20	<p>Tensiune – 12 V;  Capacitate – min. 190 Ah;  Curent de pornire – min. 1050 A;  Polaritate borne – “3”;  Poli de racord – „1”;  Lungime – 514 mm;  Lățime – 223 mm;  Înălțime – 220 mm;  Menținerea bazei – B00;  Tehnologie – EFB;  Garanție de la producător – min. 24 luni;</p>
2.2.16	Baterii AAA	buc	50	Tehnologie – Alkaline;

	alkaline			- Tensiune - 1,5 V; - Tip – AAA;
--	----------	--	--	-------------------------------------

### **Capitolul III      DESCRIEREA ȘI CONȚINUTUL SERVICIILOR**

#### **Lot I Servicii de mentenanță a Sistemului de comunicații radio TETRA și a magistralei de transport radio-releu**

##### **3.1 Servicii de suport și întreținere a Sistemului TETRA.**

Serviciile de suport și întreținere a Sistemului TETRA sunt orientate spre menținerea în stare funcțională a Sistemului, precum și restabilirea funcționalității Sistemului în caz de producerea unor incidente. Serviciile de suport și întreținere a Sistemului TETRA se atribuie la subsistemele, componentele și subcomponentele Sistemului TETRA care la moment este în versiunea DIMETRA care include:

- 1) Stații de bază MTS1/MTS4;
- 2) Routere (CISCO, ECI, MPLS);
- 3) Swich-uri LAN;
- 4) Servere;
- 5) Console de expediere;
- 6) Logging equipment;
- 7) Soluția GINA;
- 8) Terminale de gestionare a rețelei;
- 9) Dispozitive de securitate a rețelei, cum ar fi firewall-uri.

Serviciile de suport și întreținere a Sistemului TETRA includ următoarele activități:

##### **1. Actualizare a software-ului:**

Actualizările de software ale Sistemului DIMETRA, sunt menite pentru îmbunătățirea funcționalităților Sistemului, precum și menținerea acestuia la cele mai noi versiuni de sistem.

Prestatorul va crea și livra un plan de implementare a actualizării software-ului care va include:

- 1) Propunerea care definește versiunea de instalat a software-ului Sistemului;
- 2) Planul de instalare;
- 3) Descrierea impactului asupra utilizatorilor de Sistem în timpul implementării efective a actualizării pe teren.

Prestatorul va acorda suportul necesar pentru efectuarea actualizărilor de Sistem, după caz.

Obligațiile prestatorului:

- 1) Efectuarea unui audit al tuturor elementelor care urmează să fie actualizate;



- 2) Efectuarea de backup-uri adecvate ale sistemului;
- 3) Instalarea actualizărilor de sistem.

Prestatorul va valida toate acțiunile necesare cu Beneficiarul, actualizările se vor considera finalizate doar după semnarea acceptanței de către Beneficiar.

## **2. Suport tehnic la distanță 24x7**

Prestatorul va asigura asistența tehnică de către un personal de ingineri de asistență tehnică calificați în diagnosticarea și rezolvarea rapidă a performanței infrastructurii și a problemelor operaționale care va fi livrat pentru stațiile de bază MTS, Control Room și MSO.

Suportul tehnic va fi oferit prin consultanță telefonică pentru probleme tehnice, precum și oferirea soluțiilor de depanare a acestora.

Asistența tehnică va fi disponibilă de luni până vineri, de la 8:00 la 17:00 GMT pentru incidentele cu un impact jos și 24 de ore pe zi, 7 zile pe săptămână pentru incidentele cu impact mediu și înalt.

## **3. Reparații pentru echipamentele de infrastructură Dimetra**

Prestatorul va asigura repararea echipamentelor hardware de infrastructură Dimetra.

Repararea hardware-ului pentru sistem se aplică componentelor (fru) care include echipamentul rețelei centrale (MSO), dispatch și subsistemele din echipamentul de site. *Field replacement unit* (fru) este partea minimă a subsetului care poate fi înlocuită sau schimbată în cadrul sistemelor de comunicații radio din teren.

Timpul ciclului pentru reparații nu va fi mai mult de 20 de zile lucrătoare, timpul necesar transportării nu este inclus în timpul reparației.

Prestatorul are următoarele obligații:

- 1) Verificarea echipamentului pentru a determina natura problemei.
- 2) Înlocuirea unităților sau componentelor (FRU) care funcționează defectuos.
- 3) Efectuarea pre-diagnostic pentru a confirma funcționarea defectuoasă a echipamentului de infrastructură, pentru a evita trimiterea echipamentului fără probleme pentru reparații, atunci când este cazul.
- 4) Expedierea echipamentului care nu funcționează către producătorul original al echipamentului sau furnizorul terț la service-ul de reparații, atunci când este cazul.
- 5) Urmărirea echipamentului trimis producătorului original de echipamente sau furnizor terț pentru service.

- 6) Efectuarea unui test după reparații pentru a confirma că echipamentul a fost reparat și funcționează corespunzător într-o configurație de sistem, atunci când este cazul.
- 7) Programarea echipamentului de infrastructură reparat în funcție de parametrii de operare originali pe baza software-ului / firmware-ului furnizat de client.
- 8) Expedierea echipamentului reparat la adresa specificată de către Beneficiar.
- 9) Acoperirea cheltuielilor pentru transportul retur a echipamentelor.

Beneficiarul poate accepta prelungirea termenului de reparații, dacă există un temei rezonabil pentru prelungirea acestuia, doar după informarea în scris a Beneficiarului.

#### **4. Serviciu de actualizare a securității**

Serviciu de actualizare a securității va fi disponibil pentru orice sistem X Core, DIPS și DIPC într-o versiune acceptată, care include actualizări de antivirus, patch-uri ale sistemelor de operare, patch-uri ale bazelor de date și alte patch-uri implementate în versiunile de sistem DIMETRA.

Prestatorul va asigura verificarea prezenței actualizărilor periodic cel puțin:

- 1) ESET Antivirus – Săptămânal;
- 2) Actualizări ale sistemului de operare Windows – Lunar;
- 3) Actualizări RHEL - trimestrial (Dimetra 9.0.2 și Dimetra 9.0.2 X Core în continuare).

Prezența actualizărilor va fi anunțată de către Prestator care va asigura încorporarea actualizărilor de securitate într-un serviciu de Autoinstalare a patch-urilor de securitate precum și examinare a impactului pe care fiecare actualizare îl are asupra sistemului.

Prestatorul va asigura testarea tuturor actualizărilor pe un sistem dedicat de testare DIMETRA cu configurații standard acceptate, și va transmite patch-urile de autoinstalare de comun cu documentația pentru instalare, modificări de configurare recomandate, probleme identificate și remedieri pentru fiecare versiune de actualizare către Beneficiar.

Beneficiarul va fi responsabil de aprobarea actualizărilor și instalarea patch-urilor în sistem.

#### **Nivelul Serviciilor**

Serviciile de suport prestate trebuie să asigure funcționarea sistemului TETRA la următorul nivel de disponibilitate:

- 1) Perioada garantată pentru disponibilitatea Sistemului este de 24/7.
- 2) Nivelul garantat de disponibilitate a Sistemului (COR) este de minim 99 % mediu lunar.
- 3) Serviciile se consideră disponibile dacă, Beneficiarul va putea accesa Serviciile și utiliza funcționalitatea asigurată de Prestator 24/7.

Furnizorul trebuie să dețină autorizația necesară de la producător sau alt document ce atestă dreptul acestuia de a presta servicii pentru componentele sistemului TETRA.

### **3.2 Intervenții planificate și la cerere**

Intervențiile planificate au ca scop verificarea faptului că echipamentele instalate în cadrul saiturilor își păstrează caracteristicile de funcționare în parametrii stabiliți de fabricant, asigurarea întreținerii preventive și efectuarea reparațiilor și înlocuirii pieselor de schimb și pieselor consumabile, dacă este cazul.

Intervențiile planificate vor fi prestate o dată pe an în coordonare cu Beneficiarul și includ următoarele activități:

#### **1. Deservirea stațiilor de bază (MTS1/MTS4) și presupun următoarele:**

- 1) Verificarea fizică a echipamentelor și a integrității echipamentelor;
- 2) Examinarea log-urilor de securitate, identificarea și înlăturarea alarmelor stațiilor de bază;
- 3) Verificarea parametrilor RF ale stațiilor de bază cu analizatori de spectru;
- 4) Curățarea, întreținerea sau înlocuirea (la necesitate) ventilatoarelor de aer ale stațiilor de bază;
- 5) Curățarea de praf a componentelor stației de baza (BR, SC, s.a.);
- 6) Verificarea redundanței la nivel hard pentru stațiile de bază;
- 7) Verificarea sistemului radiant ale stațiilor de bază.

#### **2. Deservirea sistemului de alimentare de rezervă (UPS) inclusiv baterii.**

- 1) Verificarea fizică a DC-urilor, bateriilor și contactelor, verificarea integrității DC-urilor și a bateriilor;
- 2) Verificarea parametrilor, log-urilor și alarmelor de pe DC;
- 3) Curățarea, întreținerea sau înlocuirea (la necesitate) ventilatoarelor de aer ale rectificatoarelor de curent;
- 4) Curățarea de praf a componentelor de alimentare;
- 5) Verificarea împământărilor și capacității bateriilor, la depistarea defecțiunilor se va efectua repararea sau înlocuirea acestora cu asigurarea funcționalității aparaturii minim 8 ore în caz de deconectare a energiei electrice.

#### **3. Salubritatea teritoriului adiacent.**

- 1) Curățarea teritoriul din împrejurimea construcțiilor metalice de obiecte sau gunoaie acumulate în urma calamităților naturale (vânturi/ploi, ninsori);
- 2) Defrișarea copacilor sau arbuștilor la necesitate, înlăturarea buruienilor;
- 3) Efectuarea altor lucrări de salubritate pentru asigurarea curățirii teritoriului adiacent.

#### **4. Salubritatea teritoriului adiacent (4 m.p.).**

- 1) Curățarea teritoriul din împrejurimea dulapurilor metalice de obiecte sau gunoaie acumulate în urma calamităților naturale (vânturi/ploi, ninsori);
- 2) Defrișarea copacilor sau arbuștilor la necesitate, înlăturarea buruienilor;
- 3) Efectuarea altor lucrări de salubritate pentru asigurarea curățirii teritoriului adiacent.

#### **5. Menținerea curățeniei camerelor tehnice și dulapurilor metalice cu echipament tehnic.**

- 1) Menținerea camerelor tehnice în stare curată;
- 2) Verificarea integrității camerelor tehnice, la depistarea neconformităților anunțarea imediată a persoanelor responsabile;
- 3) Eliminarea prafului și curățarea de insecte a echipamentului din camerele tehnice ce aparțin nemijlocit sistemului.

#### **6. Menținerea curățeniei în dulapuri metalice cu echipament tehnic.**

- 1) Menținerea dulapurilor în stare curată;
- 2) Verificarea canalelor de trecere a cablajului și ermetizarea acestora;
- 3) Verificarea integrității dulapurilor metalice, la depistarea neconformităților anunțarea imediată a persoanelor responsabile;
- 4) Eliminarea prafului și curățarea de insecte a echipamentului instalat în dulapurile metalice ce aparține nemijlocit sistemului.

#### **7. Menținerea curățeniei în sheltore și dulapurile metalice cu echipament tehnic.**

- 1) Menținerea sheltorilor în stare curată;
- 2) Verificarea canalelor de trecere a cablajului și ermetizarea acestora;
- 3) Verificarea integrității sheltorilor și a dulapurilor metalice, la depistarea neconformităților anunțarea imediată a persoanelor responsabile;
- 4) Eliminarea prafului și curățarea de insecte a sheltor, dulapurilor metalice și echipamentelor ce aparține nemijlocit sistemului.

#### **8. Deservirea construcțiilor metalice și înprejmuirea acestora.**

- 1) Verificarea integrității turnului metalic cât și a construcției metalice de îngrădire a acestuia, la depistarea neregulilor, înlăturarea acestora;
- 2) Verificarea și strângerea buloanelor;
- 3) Verificarea și înlăturarea defecțiunilor a canalelor metalice de cablaj.

## **9. Deservirea fundațiilor de beton.**

- 1) Verificarea fundațiilor de beton a turnului metalic;
- 2) Verificarea fundațiilor de beton a shelter-ului;
- 3) Verificarea fundațiilor de beton a generatorului;
- 4) Verificarea fundațiilor de beton a transformatorului;
- 5) Verificarea fundațiilor de beton a construcției metalice de îngrădire;
- 6) Verificarea fundațiilor de beton a dulapurilor metalice;
- 7) Verificările se vor efectua conform tabelului cu locații, și la necesitate se va efectua fortificarea fundațiilor.

## **10. Deservirea sistemului și instalațiilor electrice 10KVA.**

- 1) Verificarea și înlăturarea defecțiunilor la cablurile electrice;
- 2) Verificarea și înlăturarea defecțiunilor la sistemul de electroalimentare 10kV (lucrări de mentenanță transformator),
- 3) Verificarea și înlocuirea siguranțelor defecte.

## **11. Deservirea instalațiilor de împământare.**

- 1) Verificarea și înlăturarea defecțiunilor depistate la sistemul de împământare;
- 2) Verificarea parametrilor de împământare și ajustarea lor la caracteristici optime;
- 3) Verificarea conexiunilor la sistemul de împământare.

## **12. Deservirea sistemului și instalațiilor electrice 0,4KVA.**

- 1) Verificarea și înlăturarea defecțiunilor la cablurile electrice,
- 2) Verificarea și înlăturarea defecțiunilor la sistemul de electroalimentare 0,4kVA;
- 3) Verificarea și înlăturarea defecțiunilor la contoarele electrice, întrerupătoarelor, prizelor electrice, sistemul de iluminare;
- 4) Verificarea și ajustarea la parametrii optimi a instalației de împământare.

## **13. Deservirea sistemului de aer condiționat.**

- 1) Efectuarea lucrărilor de curățare a părților componente sistemului de aer condiționat;
- 2) Verificarea funcționalității sistemului de aer condiționat în toate regimurile cu menținerea temperaturii optime de funcționare a echipamentelor electronice;
- 3) Verificarea presiunii lichidului de răcire cu ulterioara încărcare la necesitate, din contul Prestatorului.

## **14. Deservirea sistemului de încălzire.**

- 1) Verificarea funcționalității caloriferelor electrice instalate în shelter/ încăperi tehnice;
- 2) La depistarea ne funcționalității acestora se va efectua repararea sau înlocuirea acestora.

## **15. Deservirea sistemului de stingere cu gaz inert.**

- 1) Verificarea funcționalității și testarea periodică a panoului de control și comandă a sistemului;
- 2) Verificarea bateriilor de rezervă cu înlocuirea lor la necesitate pentru asigurarea funcționalității sistemului timp de 24 ore în caz de deconectare a energiei electrice;
- 3) Verificarea presiunii în rezervorul cu gaz inert;
- 4) Verificarea și curățarea senzorilor de temperatură și detectorilor de fum;
- 5) Verificarea funcționalității detectorului de deschidere a ușii;
- 6) Verificarea funcționalității indicatoarelor de stare a sistemului, instalate în partea exterioară a shelter-ului.

#### **16. Deservirea stingătoarelor manuale de incendiu.**

- 1) Verificarea termenului de valabilitate a stingătoarelor;
- 2) Verificarea presiunii în rezervorul stingătoarelor.
- 3) La depistarea neconformităților se va efectua înlocuirea stingătoarelor.

#### **17. Deservirea sistemului de alimentare DC – 48V inclusiv baterii.**

- 1) Verificarea funcționalității sistemului de alimentare DC-48V (Eltek);
- 2) Verificarea redresoarelor (FLATPACK2 48/2000 HE) și invertoarelor (TSI-EPC-48V230VAC-10), la depistarea defecțiunilor se va efectua repararea sau înlocuirea acestora;
- 3) Verificarea capacității bateriilor de rezervă 12V/100A cu asigurarea funcționalității aparatului minim 8 ore în caz de deconectare a energiei electrice.

#### **18. Deservirea sistemului de acces control.**

- 1) Verificarea funcționalității sistemului de control acces (ZKTeco F16);
- 2) În caz de defecțiune a căror-va părți componente se va efectua repararea sau înlocuirea acestora;
- 3) Verificarea bateriei de rezerva pentru asigurarea funcționalității sistemului pentru minim 24 ore în caz de deconectare a energiei electrice.

#### **19. Deservirea sistemului antiefracție.**

- 1) Verificarea funcționalității sistemului antiefracție (PC585);
- 2) În caz de defecțiune a căror-va părți componente se va efectua repararea sau înlocuirea acestora;
- 3) Verificarea bateriei de rezerva pentru asigurarea funcționalității sistemului pentru minim 24 ore în caz de deconectare a energiei electrice.

#### **20. Deservirea sistemului de transport radioreleu, cablaj extern HF, alinierea linkurilor și integritatea descărcătoarelor.**

- 1) Verificarea funcționalității echipamentelor radioreleu și unităților de radio frecvență;
- 2) Verificarea cablajului RG extern pe toată lungimea lui, inclusiv și la locurile de interconectare cu conecătoarele de tip N la prezenta umidității, contactelor necorespunzătoare sau a deteriorării fizice;
- 3) Verificare parametrilor linkurilor și ajustare prin aliniere a lor în cazul nivelului de semnal  $Rx \leq -60$  dBm;
- 4) Verificarea și înlocuirea după caz a descărcătoarelor de paratrăsnet defectate.

#### **21. Deservirea sistemului de transport date (router).**

- 1) Verificarea funcționalității sistemului de transport date (router, switch);
- 2) Verificarea cablajului de interconectare a echipamentelor de transport date;
- 3) Verificarea și ajustarea parametrilor de transport date pentru păstrarea vitezei la valori minime de Rx/Tx 142 Mb/s.

#### **22. Deservirea grupului electrogen.**

- 1) Verificarea funcționalității generatoarelor de model EY-10P-SA (Motor PERKINS 403A-11G) – 20 buc. și EY-135P-SA (Motor PERKINS 1106A-70TAG1) – 1 buc. și a părților componente;
- 2) În caz de defecțiune se vor efectua lucrări de reparare sau înlocuire a acestora;
- 3) Înlocuirea consumabilelor (schimb ulei; schimb filtru ulei motor; schimb filtru ulei turbine; schimb filtru; schimb curea pompa de lichid) în termenii recomandați de producător, cel puțin odată pe an;
- 4) Verificarea și înlocuirea după caz a bateriilor de pornire a generatoarelor 12V/75Ah (vor fi furnizate de Beneficiar);
- 5) Verificarea conexiunilor de cablaj și de interconectare automatizată în cazul deconectării de energie electrică.

#### **23. Verificarea verticalității turnului.**

- 1) Verificarea verticalității turnului cu dispozitive specializate;
- 2) Prezentarea raportului către Beneficiar.

#### **24. Deservirea sistemului de video monitorizare.**

- 1) Verificarea funcționalității sistemului de video monitorizare;
- 2) În cazul defecțiunii a căror-va părți componente se va efectua repararea sau înlocuirea acestora;;
- 3) Verificarea surselor de alimentare a sistemului și a bateriilor de rezervă pentru asigurarea funcționalității de minim 8 ore în cazul deconectare a energiei electrice;
- 4) Verificarea și înlocuirea conecătoarelor/cablajelor după caz pentru a obține o imagine clară in timp real de pe camerele de luat vederi.

Pentru intervențiile executate, prestatorul are obligația de a întocmi un raport de intervenție, care va fi semnat de ambele părți și va conține următoarele specificații minime:

- 1) locația;
- 2) data intervenției;
- 3) echipamentele la care s-a realizat revizia (denumire, producător, model, serial number);
- 4) operațiunile efectuate;
- 5) probleme constatate (dacă este cazul);
- 6) recomandări pentru remedierea defecțiunilor constatate;
- 7) denumirea, codul pieselor necesar a fi înlocuite și valoarea acestora (după caz);
- 8) costul serviciilor de reparație a echipamentelor defecte (după caz);
- 9) anexarea tabel constatare probe foto.

Pe măsura efectuării intervențiilor planificate, prestatorul va centraliza rapoartele de intervenție și le va transmite Beneficiarului.

Prestatorul va suporta toate cheltuielile aferente deplasării personalului de specialitate al acestuia la saitari pentru efectuarea intervențiilor planificate.

### **3.2.1 Intervenții planificate tip I**

Intervențiile planificate de tip I includ următoarele servicii:

- 1) Salubritatea teritoriului adiacent.
- 2) Menținerea curățeniei în sheltere și dulapuri metalice cu echipament tehnic.
- 3) Deservirea construcțiilor metalice și împrejmuirea acestora.
- 4) Deservirea fundațiilor de beton.
- 5) Deservirea sistemului și instalațiilor electrice 10 KVA.
- 6) Deservirea sistemului și instalațiilor electrice 0,4 KVA.
- 7) Deservirea instalațiilor de împământare.
- 8) Deservirea sistemului de aer condiționat.
- 9) Deservirea sistemului de încălzire.
- 10) Deservirea sistemului de stingere cu gaz inert.
- 11) Deservirea sistemului de alimentare DC – 48V inclusiv baterii.
- 12) Deservirea sistemului de transport radioreleu, cablaj extern HF, alinierea linkurilor și integritatea descărcătoarelor.
- 13) Deservirea sistemului de transport date (router).
- 14) Deservirea grupului electrogen



- 15) Verificarea verticalității turnului
- 16) Deservirea sistemului de video monitorizare
- 17) Deservirea sistemului antiefracție
- 18) Deservirea funcționalității stațiilor de bază TETRA (MTS1/4)

### **3.2.2 Intervenții planificate tip II**

Intervențiile planificate de tip II includ următoarele servicii:

- 1) Salubritatea teritoriului adiacent.
- 2) Menținerea curățeniei în sheltere și dulapuri metalice cu echipament tehnic.
- 3) Deservirea construcțiilor metalice și împrejmuirea acestora.
- 4) Deservirea fundațiilor de beton.
- 5) Deservirea sistemului și instalațiilor electrice 10 KVA.
- 6) Deservirea sistemului și instalațiilor electrice 0,4 KVA.
- 7) Deservirea instalațiilor de împământare.
- 8) Deservirea sistemului de aer condiționat.
- 9) Deservirea sistemului de încălzire.
- 10) Deservirea sistemului de stingere cu gaz inert.
- 11) Deservirea sistemului de alimentare DC – 48V inclusiv baterii.
- 12) Deservirea sistemului de transport radioreleu, cablaj extern HF, alinierea linkurilor și integritatea descărcătoarelor.
- 13) Deservirea sistemului de transport date (router).
- 14) Deservirea grupului electrogen
- 15) Verificarea verticalității turnului
- 16) Deservirea sistemului de video monitorizare
- 17) Deservirea sistemului antiefracție

### **3.2.3 Intervenții planificate tip III**

Intervențiile planificate de tip III includ următoarele servicii:

- 1) Salubritatea teritoriului adiacent.
- 2) Menținerea curățeniei în sheltere și dulapuri metalice cu echipament tehnic.
- 3) Deservirea construcțiilor metalice și împrejmuirea acestora.
- 4) Deservirea fundațiilor de beton.
- 5) Deservirea sistemului și instalațiilor electrice 0,4 KVA.
- 6) Deservirea instalațiilor de împământare.
- 7) Deservirea sistemului de aer condiționat.
- 8) Deservirea sistemului de încălzire.
- 9) Deservirea sistemului de stingere cu gaz inert.

- 10) Deservirea sistemului de alimentare DC – 48V inclusiv baterii.
- 11) Deservirea sistemului de transport radioreleu, cablaj extern HF, alinierea linkurilor si integritatea descărcătoarelor.
- 12) Deservirea sistemului de transport date (router).
- 13) Deservirea grupului electrogen
- 14) Verificarea verticalității turnului
- 15) Deservirea sistemului de video monitorizare
- 16) Deservirea sistemului antiefracție
- 17) Deservirea funcționalității stațiilor de bază TETRA (MTS1/4)

### **3.2.4 Intervenții planificate tip IV**

Intervențiile planificate de tip IV includ următoarele servicii:

- 1) Salubritatea teritoriului adiacent.
- 2) Menținerea curățeniei camerele tehnice și dulapuri metalice cu echipament tehnic.
- 3) Deservirea construcțiilor metalice și împrejmuirea acestora.
- 4) Deservirea fundațiilor de beton.
- 5) Deservirea sistemului și instalațiilor electrice 0,4 KVA.
- 6) Deservirea instalațiilor de împământare.
- 7) Deservirea sistemului de aer condiționat.
- 8) Deservirea sistemului de încălzire.
- 9) Deservirea stingătoarelor manuale de incendiu.
- 10) Deservirea sistemului de alimentare DC – 48V inclusiv baterii.
- 11) Deservirea sistemului de transport radioreleu, cablaj extern HF, alinierea linkurilor si integritatea descărcătoarelor.
- 12) Deservirea sistemului de transport date (router).
- 13) Deservirea grupului electrogen
- 14) Verificarea verticalității turnului
- 15) Deservirea sistemului de video monitorizare
- 16) Deservirea sistemului antiefracție
- 17) Deservirea sistemului acces control
- 18) Deservirea funcționalității stațiilor de bază TETRA (MTS1/4)

### **3.2.5 Intervenții planificate tip V**

Intervențiile planificate de tip V includ următoarele servicii:

- 1) Salubritatea teritoriului adiacent.

- 2) Menținerea curățeniei camerele tehnice și dulapuri metalice cu echipament tehnic.
- 3) Deservirea construcțiilor metalice și împrejmuirea acestora.
- 4) Deservirea fundațiilor de beton.
- 5) Deservirea sistemului și instalațiilor electrice 0,4 KVA.
- 6) Deservirea instalațiilor de împământare.
- 7) Deservirea sistemului de aer condiționat.
- 8) Deservirea sistemului de încălzire.
- 9) Deservirea stingătoarelor manuale de incendiu.
- 10) Deservirea sistemului de alimentare DC – 48V inclusiv baterii.
- 11) Deservirea sistemului de transport radioreleu, cablaj extern HF, alinierea linkurilor și integritatea descărcătoarelor.
- 12) Deservirea sistemului de transport date (router).
- 13) Deservirea grupului electrogen
- 14) Verificarea verticalității turnului
- 15) Deservirea sistemului de video monitorizare
- 16) Deservirea sistemului antiefracție
- 17) Deservirea sistemului acces control

### **3.2.6 Intervenții planificate tip VI**

Intervențiile planificate de tip VI includ următoarele servicii:

- 1) Menținerea curățeniei în dulapuri metalice cu echipament tehnic.
- 2) Deservirea instalațiilor de împământare.
- 3) Deservirea sistemului de alimentare DC – 48V inclusiv baterii.
- 4) Deservirea sistemului de transport radioreleu, cablaj extern HF, alinierea linkurilor și integritatea descărcătoarelor.
- 5) Deservirea sistemului de transport date (router).
- 6) Deservirea sistemului de video monitorizare

### **3.2.7 Intervenții planificate tip VII**

Intervențiile planificate de tip VII includ următoarele servicii:

- 1) Menținerea curățeniei în dulapuri metalice cu echipament tehnic.
- 2) Deservirea instalațiilor de împământare.
- 3) Deservirea sistemului de alimentare de rezervă (UPS) inclusiv baterii.
- 4) Deservirea sistemului de transport radioreleu, cablaj extern HF, alinierea linkurilor și integritatea descărcătoarelor.
- 5) Deservirea sistemului de transport date (router).

- 6) Salubritatea teritoriului adiacent (4 m.p.).
- 7) Deservirea funcționalității stațiilor de bază TETRA (MTS1/4)
- 8) Deservirea sistemului de aer condiționat.

### **3.2.8 Intervenții planificate tip VIII**

Intervențiile planificate de tip VIII includ următoarele servicii:

- 1) Menținerea curățeniei în dulapuri metalice cu echipament tehnic.
- 2) Deservirea instalațiilor de împământare.
- 3) Deservirea sistemului de alimentare de rezervă (UPS) inclusiv baterii.
- 4) Deservirea sistemului de transport radioreleu, cablaj extern HF, alinierea linkurilor și integritatea descărcătoarelor.
- 5) Salubritatea teritoriului adiacent (4 m.p.).
- 6) Deservirea funcționalității stațiilor de bază TETRA (MTS1/4)
- 7) Deservirea sistemului de aer condiționat.

### **3.2.9 Intervenții planificate tip IX (Radiocom + MTS)**

Intervențiile planificate de tip IX includ următoarele servicii:

- 1) Menținerea curățeniei în dulapuri metalice cu echipament tehnic.
- 2) Deservirea instalațiilor de împământare.
- 3) Deservirea sistemului de alimentare de rezervă (UPS) inclusiv baterii.
- 4) Deservirea sistemului de transport radioreleu, cablaj extern HF, alinierea linkurilor și integritatea descărcătoarelor.
- 5) Deservirea sistemului de transport date (router).
- 6) Deservirea funcționalității stațiilor de bază TETRA (MTS1/4)

### **3.2.10 Intervenții planificate tip X (Radiocom MW)**

Intervențiile planificate de tip X includ următoarele servicii:

- 1) Menținerea curățeniei în dulapuri metalice cu echipament tehnic.
- 2) Deservirea instalațiilor de împământare.
- 3) Deservirea sistemului de alimentare de rezervă (UPS) inclusiv baterii.
- 4) Deservirea sistemului de transport radioreleu, cablaj extern HF, alinierea linkurilor și integritatea descărcătoarelor.

*Tabloul 2. Lista locațiilor și intervențiile planificate*

№	Denumirea locației	Descrierea locației													Nivelul de intervenție planificat	Notă				
		Turn metalic (măltime m)	Construcții metalice	Instalație electrică 10KVA	Instalație electrică 0.4 KVA	Sistem de aer condiționat	Sistem de încălzire	Sistem de stingere cu gaz inert	Sistem de alimentare DC (-48V) inclusiv baterii.	Radio Link	Router (Transport date)	Grup electrogen	Sistem video monitorizare	Sistem Antiefracție			Stație de bază	Dulap metalic extern	Unitate de alimentare de rezervă (UPS)	Sistem control acces
1	HQ-MAI	25	+		+	+		+	2	1	+			MTS4		+	+	+	IV	Sediul central al MAI
2	Mircești	50	+		+	+	+	+	3	1	+	+	+	MTS4				+	I	Sediul IGPF
3	MAI-1	9			+	+			5		+	+	+	MTS4		+	+		IV	Traian
4	A1-Hîncești	70	+	+	+	+	+	+	4	1	+	+	+	MTS4				+	I	r-nu. Hîncești, s. Buțeni
5	IP Hîncești		+		+	+			1	1	+	+	+				+	+	V	or. Hîncești
6	A2-Cimișlia	50	+		+	+	+	+	5	2	+	+	+	MTS4				+	III	or. Cimișlia
7	IP Cimișlia	50	+		+	+			1	1	+	+	+				+	+	V	or. Cimișlia
8	Comrat_RC								5	2			+	MTS4				+	VI	or. Comrat
9	IP Comrat	30	+		+	+			1	1	+	+	+				+	+	V	or. Comrat
10	A4-Albota	50	+	+	+	+	+	+	5	1	+	+	+	MTS4				+	I	r-nul. Taraclia, s. Balabanu
11	IP Taraclia	21			+	+			1	1	+	+	+				+	+	V	or. Taraclia
12	A5 Lucești	50	+	+	+	+	+	+	2	1	+	+	+					+	II	r-nul. Cahul, s. Lucești
13	IP Cahul	50	+		+	+			2	1	+	+	+				+	+	V	or. Cahul
14	BTU Cahul								1	2									X	or. Cahul
15	BTUGiurgiulești									2									X	r-nul Cahul, s. Giurgiulești
16	RW Giurgiulești									1									X	r-nul Cahul, s. Giurgiulești
17	B1 Puhoi	70	+	+	+	+	+	+	6	2	+	+	+	MTS4				+	II	r-nul Anenii Noi, s. Chetrosu
18	IP Ialoveni	50	+		+	+			1	1	+	+	+	MTS4			+	+	IV	or. Ialoveni
19	B2-Bacceaia	70	+	+	+	+	+	+	3	1	+	+	+				+		II	r-nul. Căușeni, s. Bacceaia
20	IP Căușeni	50	+		+	+			1	1	+	+	+					+	V	or. Căușeni
21	B3-Căușeni	50	+	+	+	+	+	+	4	1	+	+	+	MTS4				+	I	or. Căușeni
22	IP Ștefan-Vodă	50	+		+	+			3	1	+	+	+	MTS4			+	+	IV	or. Ștefan-Vodă
23	B4 Purcari	50	+	+	+	+	+	+	2	1	+	+	+	MTS1				+	I	r-nul. Ștefan-Vodă, s. Purcari
24	BTU Tudora	50	+	+	+	+	+	+	2	1	+	+	+	MTS1				+	I	r-nul. Ștefan-Vodă, s. Tudora
25	Vama Palanca	15	+		+	+	+	+	1	1	+	+	+					+	II	r-nul. Ștefan-Vodă, s. Palanca
26	1101_PRO_O								1	1				MTS1	+	+		+	VII	r-nul Floresti, s. Prodanesti
27	1103_VIS_O								1					MTS1	+	+		+	VII	r-nul Soroca, s. Visoca
28	1104_BAX_O								1					MTS1	+	+		+	VII	r-nul Soroca, s. Baxani
29	1105_BOC_O								3					MTS1	+	+		+	VII	r-nul Falesti, s. Bocani
30	1106_DRN_O								1					MTS1	+	+		+	VII	r-nul Ungheni, s. Dereneu
31	1108_CHT_O								1					MTS1	+	+		+	VII	r-nul Telenesti, s. Chitcanii Vechi
32	1113_ANI_O								2					MTS1	+	+		+	VII	r-nul Hincesti, s. Anini
33	1115_VLV_O								1					MTS1	+	+		+	VII	or. Chisinau, Vadul lui Voda
34	1117_MHL_O								1					MTS1	+	+		+	VII	r-nul Cimisia, s. Selemet
35	1118_AVD_O								1					MTS1	+	+		+	VII	r-nul Ciadir Lunga, s. Avdarma
36	1119_VIS_O								1					MTS1	+	+		+	VII	r-nul Cantemir, s. Visniovca
37	1121_COR_O								1					MTS1	+	+		+	VII	r-nul Taraclia, s. Corten
38	1124_MOS_O								1					MTS1	+	+		+	VII	r-nul Cahul, s. Moscovei
39	1126_CIS_O								1					MTS1	+	+		+	VII	r-nul Vulcanesti, s. Cismichioi
40	1127_MIL_O								1					MTS1	+	+		+	VII	r-nul Ialoveni, s. Razeni
41	1128_TRS_O								1					MTS1	+	+		+	VII	r-nul Causeni, s. Taraclia
42	1129_CAI_O								1					MTS1	+	+		+	VII	r-nul Causeni, s. Cainari
43	1131_TOC_O								1					MTS1	+	+		+	VII	r-nul Causeni, s. Tocuz

44	1136_ORH_O									1						MTS1	+	+	+	VII	r-nul Orhei, or. Orhei	
45	1314_LIM_O									2								+	+	+	VIII	r-nul Glodeni, s. Limbenii Vechi
46	1316_BAU_O									2								+	+	+	VIII	r-nul Causeni, s. Baurci
47	1404_GLD_O									2						MTS4	+	+	+	VII	or. Glodeni	
48	1405_BEL_O									1						MTS4	+	+	+	VII	r-nul Singerei, s. Biliceni Vechi	
49	1406_GHD_O									2						MTS4	+	+	+	VII	r-nul Floresti, s. Ghindesti	
50	1407_MIH_O									1						MTS4	+	+	+	VII	r-nul Telenesti, s. Mihailovca	
51	1408_FAL_O									1						MTS4	+	+	+	VII	r-nul Falesti, or. Falesti	
52	1410_VAR_O									1						MTS4	+	+	+	VII	r-nul Nisporeni, s. Varzaresti	
53	1419_ABA_O									1						MTS4	+	+	+	VII	r-nul Basarabeasca, s. Abaclia	
54	1421_ANN_O									2						MTS4	+	+	+	VII	r-nul Anenii Noi, s. Bulboaca	
55	1429_MAR_O									1						MTS4	+	+	+	VII	r-nul Dubasari, s. Marcauti	
56	1430_DON_O									1						MTS4	+	+	+	VII	r-nul Donduseni, or. Donduseni	
57	1107_TRF_R									2	1					MTS1			+	IX	r-nul. Rezina, s. Trifesti	
58	1130_HRB_R									2						MTS1	+	+	+	IX	r-nul. Anenii Noi, s. Hirbovat	
59	1311_CIM_R									1	1								+	X	or. Cimislia	
60	1313_CAH_R									4	1								+	X	or. Cahul	
61	1401_BLT_R									1						MTS4		+	+	IX	or. Balti	
62	1402_DRC_R									1	1					MTS4			+	IX	or. Drochia	
63	1417_COM_R									2	1					MTS4			+	IX	or. Comrat	
64	1448_IVN_R									2						MTS4			+	IX	r-nul. Orhei, s. Ivancea	
65	2238_MIN_R									5	1								+	IX	r-nul. Singerei. S. Mindresti Noi	
66	2415_CHT_R									3									+	IX	or. Chisinau, Telecentru Radiocom	
67	2430_SOR_R									1									+	IX	or. Soroca, Radiocom	
68	1110_LUP_U									1						MTS1	+	+	+	VII	r-nul. Straseni, s. Lupa Rece	
69	1111_RDN_U									1						MTS1	+	+	+	VII	r-nul. Ungheni, s. Radeni Vechi	
70	1112_BUR_U									1						MTS1	+	+	+	VII	r-nul. Nisporeni, s. Bursuc	
71	1116_SRT_U									1						MTS1	+	+	+	VII	r-nul. Leova. S. Sarateni	
72	1120_CRL_U									1						MTS1	+	+	+	VII	Chiriet Lunga	
73	1122_LBD_U									1						MTS1	+	+	+	VII	r-nul. Cahul, s. Ursoaia	
74	1123_CIU_U									1						MTS1	+	+	+	VII	r-nul. Taraclia, s. Ciumai	
75	1312_CON_U									2							+	+	+	VIII	r-nul Ciadir Lunga, s. Baurci	
76	1403_RSC_U									2						MTS4	+	+	+	VII	or. Riscani	
77	1409_CLR_U									1						MTS4	+	+	+	VII	or. Calarasi	
78	1418_CAN_U									1						MTS4	+	+	+	VII	or. Cantemir	
79	1424_CIO_U									1						MTS4	+	+	+	VII	mun. Chisinau, Ciocana	
80	1425_SOL_U									1						MTS4	+	+	+	VII	or. Şoldăneşti	
81	1114_CRC_M									1						MTS1	+	+	+	VII	mun. Chişinău, or. Cricova	
82	1132_COP_M									1						MTS1	+	+	+	VII	r-nul. Ştefan Vodă, s. Copceac	
83	1102_RUD_F									2						MTS1				VII	r-nul. Soroca, s. Rudi	
84	1135_COS_F															MTS1				VII	r-nul. Soroca, s. Cosăuţi	
85	1307_CRI_F									2	1									VIII	r-nul. Nisporeni, s. Cristeşti	
86	1317_SAF_F									1										VIII	r-nul. Căuşeni, s. Săiţi PTF	
87	1318_SAI_F									1										VIII	r-nul. Căuşeni, s. Săiţi	
88	1321_TDP_F									1										VIII	r-nul. Ştefan-Vodă, s. Tudora PTF	
89	1411_STR_F									1	1					MTS4				VII	or. Străşeni	
90	1431_TUD_F									1						MTS4				VII	r-nul. Ştefan-Vodă, s. Tudora	
91	2403_CAL_F									1										VIII	r-nul. Făleşti, s. Călineşti	
92	2406_GIU_F									1										VIII	r-nul. Cahul, s. Giurgiuleşti	
93	2408_GVM_F									1										VIII	r-nul. Ungheni, s. Valea Mare	
94	2409_GFR_F									1										VIII	r-nul. Ungheni, s. Frăsineşti	
95	2417_TOC_F									1										VIII	r-nul. Cantemir, s. Toceni	
96	2421_ONE_F									1										VIII	r-nul. Hînceşti, s. Oneşti	
97	1427_REZ_S															MTS4			+	VII	or. Rezina	
98	1428_CRI_S															MTS4			+	VII	or. Criuleni	
99	1125_VUL_G									1						MTS1	+	+	+	VII	or. Vulcăneşti	
100	1414_PRS_S									1						MTS4		+		VII	mun. Chişinău, Centru	
101	2431_CHA_F									1										VIII	Mun. Chişinău, Aeroport	

### 3.2.11 Intervenții la cerere

Serviciile de Intervenții la cerere vor fi prestate la solicitarea Beneficiarului și includ următoarele activități:

- 1) Ieșirea la fața locului la solicitarea Beneficiarului;
- 2) Stabilirea cauzei defecțiunii;
- 3) Înlăturarea erorii în cazul când aceasta este posibil de efectuat la fața locului;
- 4) Demontarea echipamentului defect / remedierea defecțiunii și transmiterea acestuia către Beneficiar (bunurile și consumabilele necesare vor fi oferite de către Beneficiar);
- 5) Calcularea și prezentarea către Beneficiar a devizului ofertă conform defecțiunii identificate;
- 6) Întocmirea actului stării tehnice a echipamentului cu indicarea cauzei defecțiunii acestuia, costul reparației sau necesitatea înlocuirii cu altul nou, după caz.

#### **Timpul de intervenție la solicitare:**

Urgența	Timpul de intervenție
Înalt	4-8 ore
Mediu	9 -12 ore
Jos	12 -16 ore

Timpul de intervenție se aplică pentru perioada orelor de lucru. În afara orelor de lucru, soluționarea incidentelor se va baza pe principiul „cel mai bun efort”.

### 3.3 Reparația echipamentelor

Reparația echipamentelor se va efectua la echipamentele care nu sunt incluse la serviciile descrise la Capitolul 3.1 precum și la cele defecte indicate de către beneficiar în caietul de sarcini.

Timpul ciclului pentru reparații nu va fi mai mult de 20 de zile lucrătoare.

#### **3.3.1 Reparații echipamente defectate**

Prestatorul va sigura reparația echipamentelor defectate indicate în caietul de sarcini la pct. 1.3.1, doar la un service autorizat de către producător. Garanția pentru piesele schimbate va fi de cel puțin 12 luni.

Prestatorul va întocmi un act de reparare în care va fi indicat motivul defecțiunii precum și piesele schimbate.

În cazul imposibilității reparării echipamentului, Prestatorul va întocmi un act de stare tehnică ireparabilă a echipamentului.

### 3.3.2 Reparații curente a echipamentelor

Prestatorul va sigura reparația echipamentelor defectate la solicitarea Beneficiarului, doar la un service autorizat de către producător, în baza actului întocmit de către Prestator, și aprobat de Beneficiar, care va include motivul defectării precum și costul reparației acestuia.

Garanția pentru piesele schimbate va fi de cel puțin 12 luni.

### 3.4 Piese de schimb și consumabile necesare

Prestatorul va furniza piesele de schimb și consumabilele prevăzute la Lotul II în Tabelul nr.1.

Prestatorul va prezenta autorizația de la producător sau un alt act ce atestă dreptul de a livra bunurile necesare, precum și certificatele de conformitate aferente.

Termenul de livrare a bunurilor nu va depăși 90 de zile de la momentul înregistrării contractului.

Termenul de garanție pentru componenta de echipamente va fi conform specificațiilor din tabel sau cel puțin 12 luni dacă nu este prevăzut altfel.

## Capitolul IV REGULI PRIVIND ORGANIZAREA PROCESULUI DE PRESTARE A SERVICIILOR

Obiectivul prezentelor cerințe este de a stabili regulile și procesele de interacțiune între Prestator și Beneficiar în vederea prestării și utilizării Serviciilor, nivelul agreed de Servicii, precum și responsabilitățile individuale ale Prestatorului și Beneficiarului în cadrul acestor procese, numite în continuare Servicii.

### Noțiuni

- 1) **Incident** - este considerat orice eveniment neplanificat ce a afectat sau ar fi putut afecta disponibilitatea și indicatorii de performanță ai SI. În rezultatul solicitării de suport Beneficiarul așteaptă o soluție privind înlăturarea sau ocolirea incidentului / problemei enunțate. Gestiunea incidentelor este descrisă în capitolul Reguli privind Managementul incidentelor.
- 2) **Solicitare de suport (RFS)** – reprezintă o solicitare a unui serviciu prevăzut expres de acordul de prestare servicii (SLA) privind funcționarea SI sau/și mediului conex. În rezultatul solicitării de suport Beneficiarul așteaptă prestarea serviciului solicitat conform nivelului de calitate prestabil.



Serviciile de suport sunt destinate să asigure utilizarea în timp a sistemului la parametri de calitate necesari Beneficiarul.

Parametri de calitate pentru funcționarea Sistemului, nelimitându-se la lista de mai jos, pot fi:

- *Disponibilitatea* – capacitatea sistemului și a componentelor sale de a primi interpelări din partea entităților autorizate și de a răspunde în timp util la aceste interpelări;
- *Securitatea* – capacitatea sistemului de a asigura confidențialitatea datelor cu caracter personal, integritatea și disponibilitatea informației stocate în cadrul sistemului.
- *Utilizabilitatea* – capacitatea sistemului de a funcționa corect, livrând către utilizatori și entități autorizate serviciile scontate;
- *Performanța* – capacitatea sistemului de a răspunde la interpelările legitime la parametri stabiliți;

**Persoane responsabile** - una sau mai multe persoane, responsabile de interacțiunea cu Prestatorul, ce dispun de competențe și drept de decizie privind solicitarea serviciilor conform prezentului contract.

**Sistemul Help Desk** – soluție informatică utilizată de Serviciului Suport Clienți pentru înregistrarea incidentelor. Disponibilitatea sistemului Help Desk 24x7.

**Tichet** – o înregistrare în sistemul Help Desk care dispune de un număr unicat de înregistrare și urmărește (conține istoria) procesul de soluționare a incidentului sau solicitării.

**Principiul “cel mai bun efort”** – situație în care Prestatorul va depune toată diligența în vederea prestării serviciilor la cea mai înaltă calitate posibilă, dar fără a garanta prezentarea soluției în termenii solicitați;

### **Interacțiunea între Părți**

Serviciile oferite de Prestator intervin doar drept rezultat al unei solicitări adresate Prestatorului din partea Persoanelor responsabile ale Beneficiarului.

Aspectele administrative ce dețin de interacțiunea dintre Prestator și Beneficiar se va efectua prin intermediul Persoanelor responsabile desemnate de Părți.

Fiecare Parte va desemna câte o persoană responsabilă de relația cu cealaltă (Manager Suport Client). Părțile se vor informa reciproc, despre persoana desemnată și informația de contact a acesteia (numele, prenumele, funcția, nr. telefon, e-mail, etc.) în termen de maxim 3 zile de la semnarea Contractului.

Schimbarea persoanei responsabile se va face conform aceleiași proceduri.

Suportul operațional la utilizarea Serviciilor este asigurat de către Prestator prin intermediul unui singur punct de acces - Serviciul Suport Clienți (SSC).

Serviciul Suport Clientelă al Prestatorului va fi disponibil conform nivelului agreat de servicii pentru recepționarea solicitărilor. Disponibilitatea pentru soluționarea acestora este determinată de nivelul agreat de servicii.

Prestatorul oferă Beneficiarului posibilitatea de a contacta SSC prin următoarele modalități (enumerată în ordinea descreșterii preferinței) :

- 1) expedierea de e-mail la adresa SSC;
- 2) apel telefonic la numărul corporativ al SSC.
- 3) informare prin scrisoare.

Prestatorul își va coordona toate acțiunile cu persoana responsabilă desemnată de Beneficiar.

### **Reguli de înregistrare a solicitărilor**

În scopul prestării serviciilor în care se încadrează solicitarea din partea Beneficiarului:

- 1) SSC efectuează expertiza preventivă a fiecărei solicitări:
  - identifică tipul acestuia: solicitare de suport sau incident.
  - clasifică solicitările din punct de vedere al impactului și al urgenței declarată de Beneficiar.
  - determinată prioritatea de soluționare considerând regulile privind managementul solicitărilor conform tipului acesteia.
- 2) Înregistrează informația necesară pentru acordarea suportului:
  - *în cazul incidentelor*, identifică și înregistrează parametrii de mediu: componenta sistemului informatic la care se referă, consecutivitatea de acțiuni care au dus la apariția incidentului, conținutul incidentului, rezultatul așteptat, și alți parametri prevăzuți de reglementarea internă cu privire la gestiunea incidentelor.
  - *în cazul solicitării de suport* identifică serviciul solicitat conform acordului;
- 3) Orice solicitare parvenită în adresa Prestatorului va fi analizată de acesta și raportată decizia. În funcție de complexitatea solicitării decizia poate să conțină:
  - soluția – în cazul unor incidente/ probleme prezente în baza de cunoștințe sau repetitive;
  - timpul necesar de prezentare a soluției – în cazul lipsei necesității investigării subiectului;
  - planul de analiză – în cazul necesității unor analize suplimentare;
  - refuzul sau redirecționarea sarcinii în cazul când aceasta nu deține de competența Prestatorului. În cazul refuzului Prestatorul va argumenta decizia și va comunica Beneficiarului în competența cui este soluționarea acesteia.

4) În cazul acceptării solicitării, Prestatorul va comunica soluția sau planul de soluționare cu indicarea: timpului, lucrărilor necesare de efectuat, necesarul de resurse, inclusiv din partea Beneficiarului.

Planul de soluționare poate fi schimbat în funcție de evoluția soluției acesteia doar cu acordul ambelor părți.

5) Modul de realizare a activităților și prezentarea rezultatelor este determinat de tipul solicitării (incident / solicitare de suport) și se va desfășura conform criteriilor descrise în continuare.

Orice solicitare și istoria prestării serviciului aferent este înregistrată de către SSC într-un sistem de gestiune a solicitărilor (sistemul Service Desk). În acest scop, Prestatorul va oferi conturi de utilizator în sistemul Help Desk pentru a asigura monitoriza solicitărilor Beneficiarului;

### **Nivelul serviciilor**

**Nivelul serviciilor** stabilește cerințele privind parametrii la care trebuie să fie prestate aceste *servicii* de către Prestator. Reprezintă nivelul agreat de Beneficiar al indicatorilor cantitativi care caracterizează calitatea funcționării serviciului (conform terminologiei internaționale Service Level Agreement).

Parametrii ce caracterizează nivelul *serviciilor de suport* sunt următorii:

1) *Timp de Răspuns/Reacție (TR)* - este timpul în care furnizorul va reacționa la o solicitare de suport/incident, va diagnostica situația și va stabili acțiunile necesare a fi întreprinse pentru soluționare.

2) *Timp de Soluționare (TS)* – este timpul obiectiv în care se așteaptă ca furnizorul va întreprinde acțiunile în zona să de responsabilitate pentru a soluționa complet solicitarea Beneficiarul.

Solicitările Beneficiarul pentru servicii sunt clasificate din punct de vedere al importanței acestora pentru Beneficiarul. Importanța pentru Beneficiarul este apreciată în funcție de impactul (produs sau probabil) al evenimentului ce a generat necesitatea plasării solicitării asupra parametrilor de calitate pentru funcționarea sistemului.

### **Reguli privind Managementul incidentelor**

#### *1) Clasificarea incidentelor*

Prestatorul și Beneficiarul vor conlucra strâns în vederea prevenirii incidentelor și în vederea soluționării operative a celor produse pentru a minimiza impactul acestora asupra utilizatorilor. Efortul și prioritatea acordată pentru soluționarea unui incident va ține cont de regulile stabilite la acest capitol.

Impactul incidentului caracterizează consecințele acestuia asupra disponibilității și performanței sistemului informatic deservit. Urgența incidentului caracterizează

operativitatea cu care acesta trebuie soluționat, pentru a minimiza impactul incidentului asupra Beneficiarului.

Prioritatea de escaladare și soluționare a incidentelor va fi în funcție de impactul și urgența incidentului. Algoritmul aplicat pentru stabilirea priorității unui incident este definit în continuare.

**Tabelul 3. Stabilirea priorității de soluționare a incidentelor**

		Impact		
		<i>Înalt</i>	<i>Mediu</i>	<i>Jos</i>
Urgență	<i>Înalt</i>	Critic	Înalt	Mediu
	<i>Mediu</i>	Înalt	Mediu	Jos
	<i>Jos</i>	Mediu	Jos	Neglijabil

**Tabelul 4. Matricea de estimare a urgenței incidentului**

URGENȚĂ	Descriere
<i>Înaltă</i>	Un incident este estimat ca având nivelul urgenței ”Înalt” în una sau mai multe din următoarele cazuri: <ul style="list-style-type: none"> <li>- pagubele provocate de incident cresc extrem de rapid;</li> <li>- există activități și operațiuni critice pentru afacerea Beneficiarului ce trebuie să fie efectuate imediat;</li> <li>- reacțiunea imediată poate preveni riscuri legale majore și de securitate (protecție) a informației.</li> </ul>
<i>Medie</i>	Un incident este estimat ca având nivelul urgenței „Mediu” în una sau mai multe din următoarele cazuri: <ul style="list-style-type: none"> <li>- pagubele provocate de incident cresc considerabil în timp;</li> <li>- există activități și operațiuni importante pentru afacerea Beneficiarului ce trebuie să fie efectuate imediat;</li> <li>- reacțiunea operativă poate preveni riscuri legale moderate și de securitate a informației.</li> </ul>
<i>Joasă</i>	Un incident este estimat ca având nivelul urgenței ”Jos” în una sau mai multe din următoarele cazuri: <ul style="list-style-type: none"> <li>- pagubele provocate de incident cresc relativ puțin în timp;</li> <li>- activitățile și operațiunile afectate nu trebuie continuate imediat;</li> <li>- nu există riscuri legale și de securitate a informației semnificative.</li> </ul>

**Tabelul 5. Matricea de evaluare a impactului incidentului**

<b>IMPACT</b>	<b>Descriere</b>
<b>Înalt</b>	Un incident este estimat ca având nivelul impactului ”Înalt” în una sau mai multe din următoarele cazuri: - activitățile cheie ale Beneficiarului sunt întrerupte; - incidentul este vizibil din exteriorul organizației Beneficiarului și afectează utilizatori externi, reputația și imaginea Beneficiarului; - există riscuri legale și financiare majore pentru Beneficiar;
<b>Mediu</b>	Un incident este estimat ca având nivelul impactului ”Major” în una sau mai multe din următoarele cazuri: - activitățile importante ale Beneficiarului sunt întrerupte sau activitățile cheie sunt desfășurate cu dificultate; - incidentul a afectat utilizatori interni și un număr nesemnificativ de utilizatori externi; - există riscuri legale și financiare semnificative pentru Beneficiar;
<b>Jos</b>	Un incident este estimat ca având nivelul impactului ”Jos” în una sau mai multe din următoarele cazuri: - activitățile interne nesemnificative ale Beneficiarului sunt întrerupte, sau activitățile importante sunt desfășurate cu dificultate; - incidentul a afectat doar utilizatori interni ai Beneficiarului.

**2) Raportarea și soluționarea incidentelor**

Orice incident aferent Serviciilor este raportat de Beneficiar către SSC, conform procedurilor stabilite la capitolul ”Reguli de înregistrare a solicitărilor”.

Prestatorul va reacționa și soluționa incidentele raportate de Beneficiar, conform nivelului serviciilor agreeate pentru soluționarea incidentelor. În acest scop, se vor specifica următorii indicatori:

Serviciile de gestiune a incidentelor vor fi asigurate pentru următorul nivel de servicii:

**Tabel 6. Nivelul serviciului pentru soluționarea incidentelor**

<b>Prioritate incident</b>	<b>Timpul de reacție</b>	<b>Timpul de soluționare</b>	<b>Timp max. pentru corectarea cauzei*</b>	<b>Raportare primară</b>
Critică	Timpul de reacție al Prestatorului – imediat;	până la 8 ore	12 ore	Telefon.
Înaltă	Timpul de reacție	12 ore*	24 ore	Telefon;

	al Prestatorului – 1 oră*;			Sistem Service Desk a Prestatorului
Medie	Timpul de reacție al Prestatorului – 4 ore*;	24 ore	2 zile	Sistem Service Desk a Prestatorului
Joasă	Timpul de reacție al Prestatorului – 24 ore;	3 zile	5 zile	Sistem Service Desk a Prestatorului
Neglijabilă	Timpul de reacție al Prestatorului – 72 ore;	Cel mai bun efort.		Sistem Service Desk a Prestatorului

Notă:

\* Regulele se aplică pentru perioada orelor de lucru. În afara orelor de lucru, soluționarea incidentelor se va baza pe principiul „cel mai bun efort”.

Prestatorul poate contacta persoana ce a raportat incidentul, pentru a preciza informația oferită de Beneficiar. De comun acord cu aceasta, Prestatorul poate revizui nivelul impactului și nivelul urgenței soluționării incidentului. Beneficiarul are de asemenea posibilitatea ca ulterior să revizuiască clasificarea stabilită inițial. Revizuirea poate fi necesară în funcție de progresele soluționării incidentului.

Prestatorul va diagnostica cauza incidentului și va identifica măsurile necesare a fi întreprinse pentru soluționarea incidentului. Pe tot parcursul soluționării incidentului, Prestatorul va oferi informația Beneficiarului privind progresele făcute în vederea soluționării incidentului.

Prestatorul poate solicita implicarea la gestiunea incidentului, a persoanelor responsabile ale Beneficiarului. Conlucrarea este necesară în vederea diminuării impactului incidentului și soluționării operative a acestuia.

Un incident se consideră soluționat atunci când funcționalitatea este restabilită pentru Beneficiar, la nivelul stabilit conform prezentelor Reguli. În cazul în care Beneficiarul nu este de acord cu nivelul de soluționare a incidentului, poate solicita deschiderea repetată a incidentului. În caz contrar, incidentul se consideră închis.

Toate incidentele raportate de Beneficiar sunt înregistrate în cadrul SSC. Prestatorul încurajează Beneficiarul să raporteze orice incident sau suspiciune de incident. Acest fapt va permite îmbunătățirea continuă a nivelului Serviciilor prestate.

### *3) Escaladarea incidentelor*

În cazul în care un incident nu poate fi soluționat în timpul agreat, Părțile pot escalada incidentul la un nivel mai înalt de autoritate - către Managerul Suport Clienți. În ultimă instanță, pot fi formate grupuri de lucru specializate din partea Prestatorului și Beneficiarului, pentru a gestiona orice aspect ivit în relațiile dintre aceștia.

### **Reguli privind prestare a serviciilor de suport predefinite**

#### *1) Reguli de organizare a lucrărilor conform planului-grafic*

Planul-program de efectuare a lucrărilor de mentenanță este propus de Prestator și aprobat de Beneficiar.

Planul-program este elaborat în așa mod, încât pe parcursul perioadei de executare a contractului, analizei să fie supus întreg sistemul informatic.

#### *2) Reguli de asigurare a planului de restabilire*

Procedurile de continuitate menite să asigure posibilitatea restabilirii disponibilității Sistemelor informatice în situații de incident vor fi implementate în baza planului de continuitate.

### **Soluționarea divergențelor**

Orice divergențe ivite între Părți vor fi soluționate cu efort comun și prin strânsă conlucrare între Părți. În acest scop, vor fi aplicate următoarele reguli:

1) Părțile vor forma un grup comun de lucru în scopul soluționării divergențelor. De comun acord, în grupul de lucru pot fi acceptați reprezentanți ai părților terțe, inclusiv: experți independenți.

2) La necesitate, părțile vor pregăti probele electronice relevante pentru aspectele ce au devenit obiect de divergență.

3) Grupul de lucru se va convoca și va examina subiectul divergențelor și probele existente la subiect. Părțile vor aplica prevederile Contractului și prezentele Reguli în scopul clarificării tuturor aspectelor disputate și identificării unei soluții echitabile pentru divergențele ivite. În acest scop, pot fi ascultate, sau obținute în scris, opiniile membrilor externi, convocați în grupul de lucru, precum și rezultatele de expertiză ale probelor electronice existente.

4) Concluzia grupului de lucru va fi fixată în baza unui proces - verbal, semnat de membrii grupului de lucru din partea ambelor părți.

Identificarea unei soluții echitabile pentru ambele Părți, în limite angajamentelor asumate ale Părților, este preferabilă în toate situațiile de divergență. În cazul în care o asemenea soluție nu poate fi identificată, părțile vor aplica prevederile Contractului pentru soluționarea litigiilor.

### **Raportarea privind nivelul serviciilor**

Părțile vor opta pentru prestarea transparentă a Serviciilor. În acest scop, Prestatorul va prezenta cu regularitate Beneficiarului rapoarte privind conținutul și nivelul Serviciilor acordate. Beneficiarul va formula propuneri privind conținutul rapoartelor de monitorizare a serviciilor. Structura rapoartelor respective este stabilită de Prestator.

Rapoartele prezentate, regularitatea și modalitatea de prezentare a acestora, este stabilită în tabelul de mai jos.

<b>Tip raport</b>	<b>Conținut</b>	<b>Destinație</b>	<b>Regularitatea</b>
Raport privind volumul serviciilor	Tipul solicitării, durata soluționării și tarifele aplicate.	Raportul este prezentat în scopul asigurării transparenței privind prestarea Serviciilor la nivelul agreat de Prestator.	Lunar, în formă electronică. La solicitarea Beneficiarului, pe suport de hârtie.