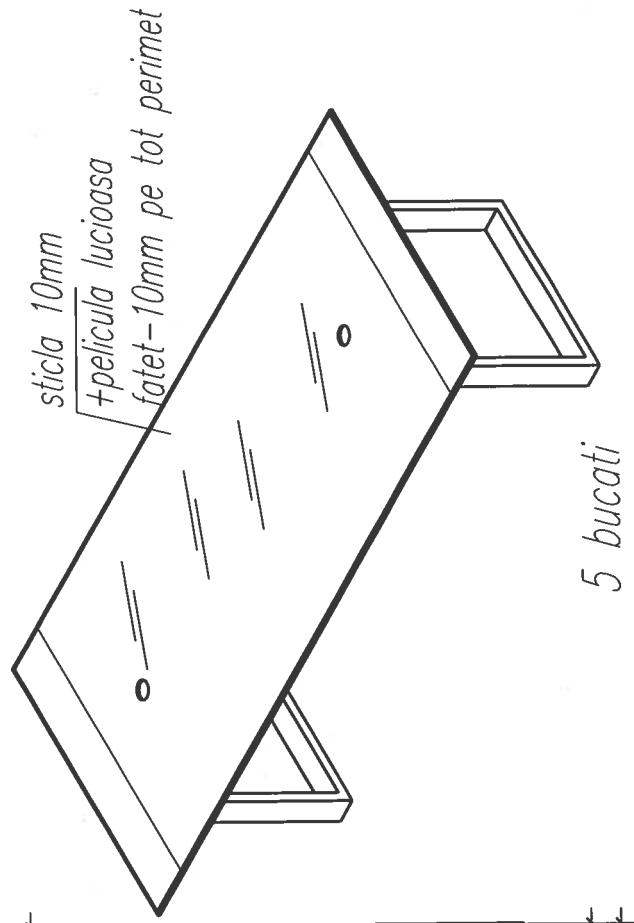
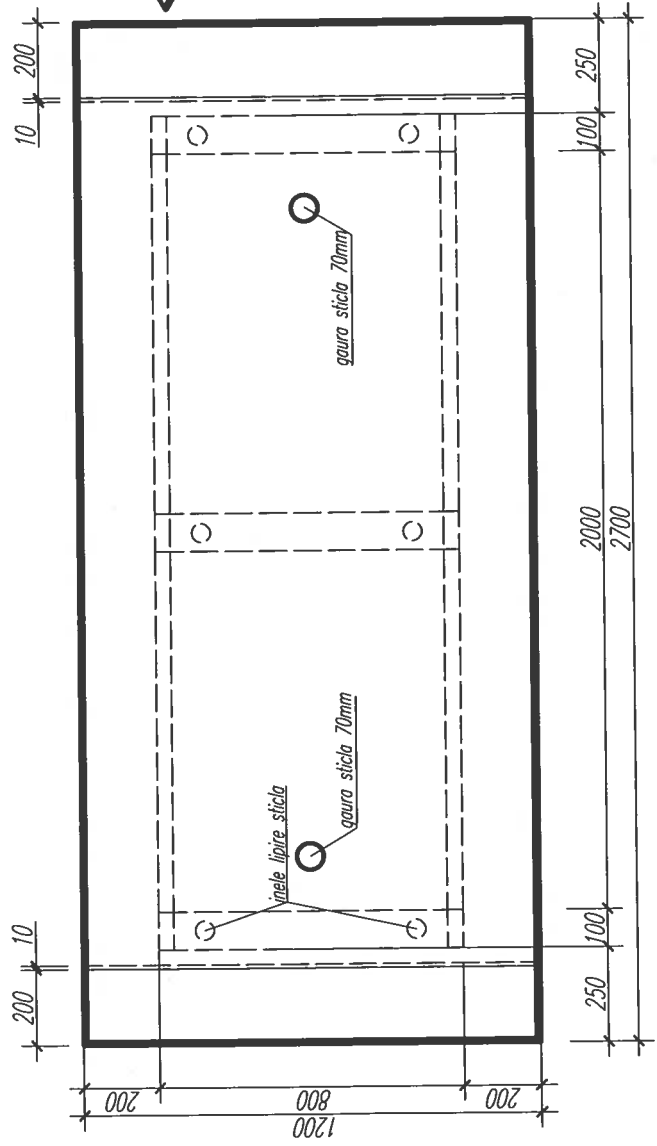
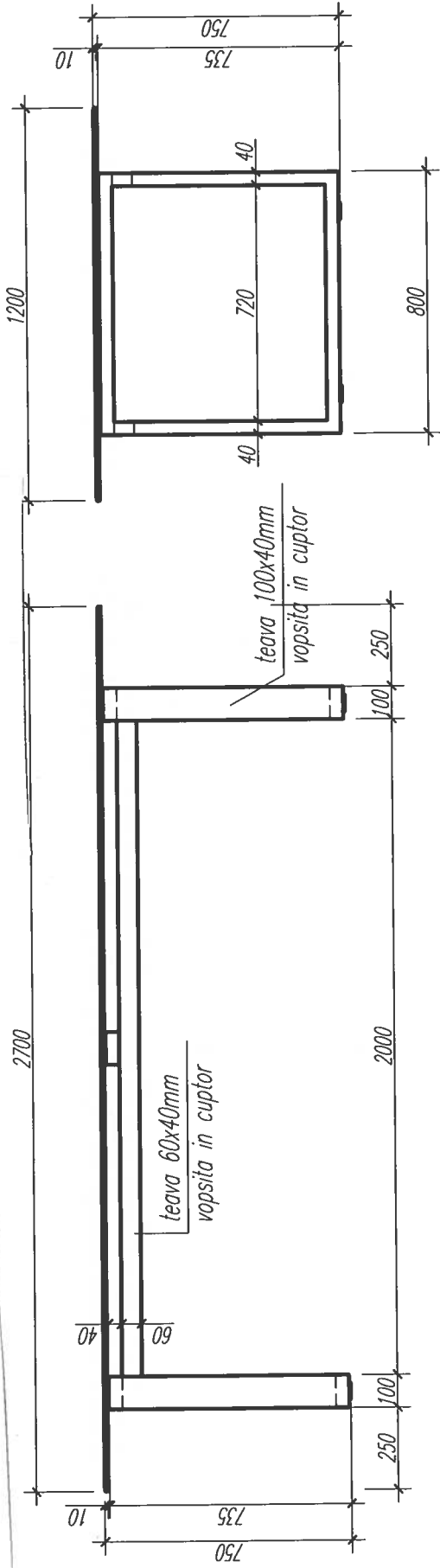


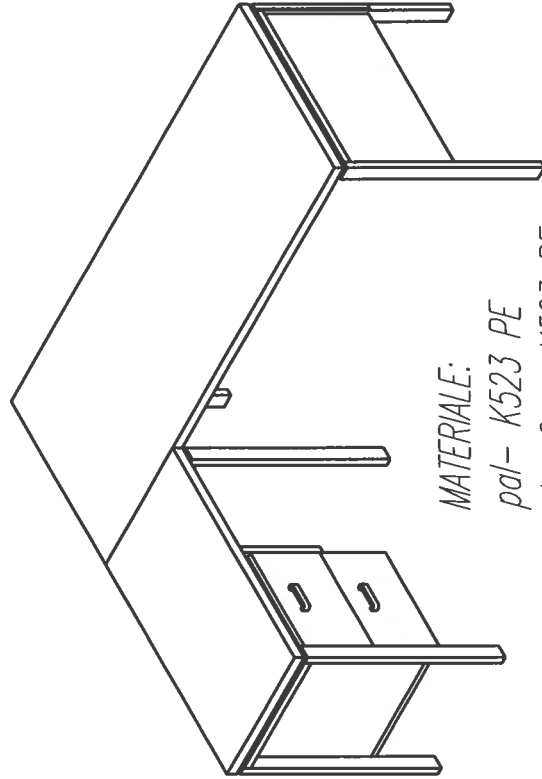
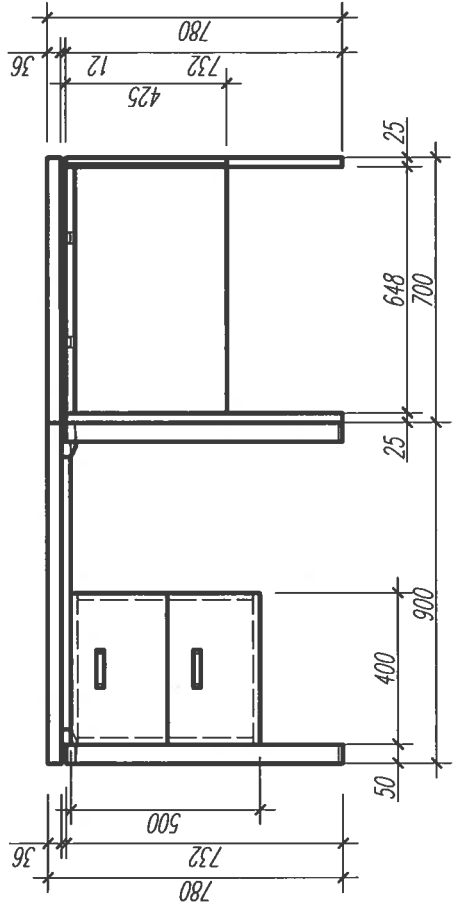
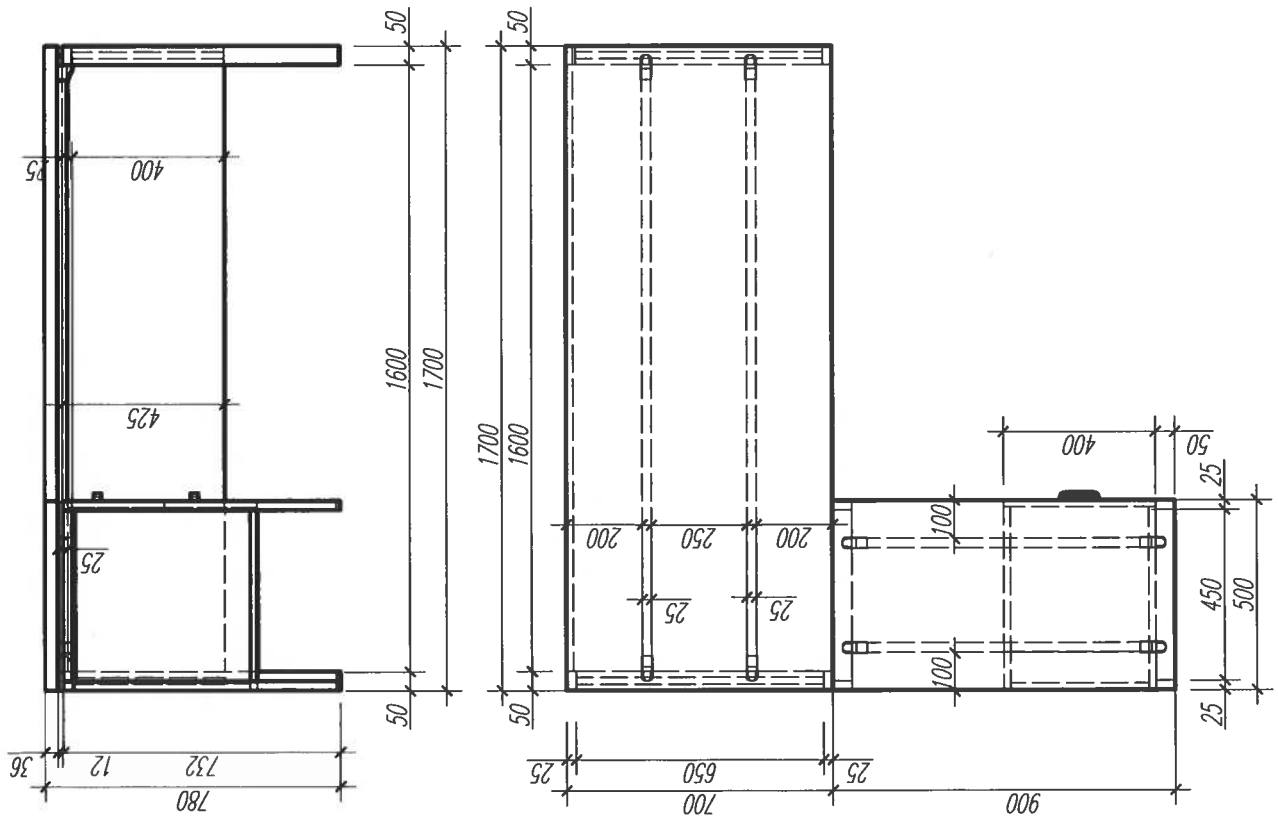
Lot 1. Pozitia 1.1

Masă de conferință



Lot 2 Poziția 2.1

MASA DE BIROU L=1600x700x780 - stinga
 ATENTIE!!! ANEXA SEPARATA pe PATRU PICIOARE bir.110B - 1 buc



MATERIALE:

pal - K523 PE

abs - 2mm K523 PE

teava - 50x25mm; 25x25mm

vopsea - NCS S 7000N

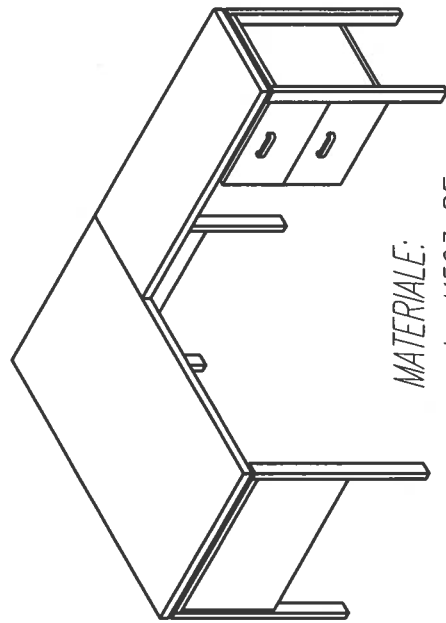
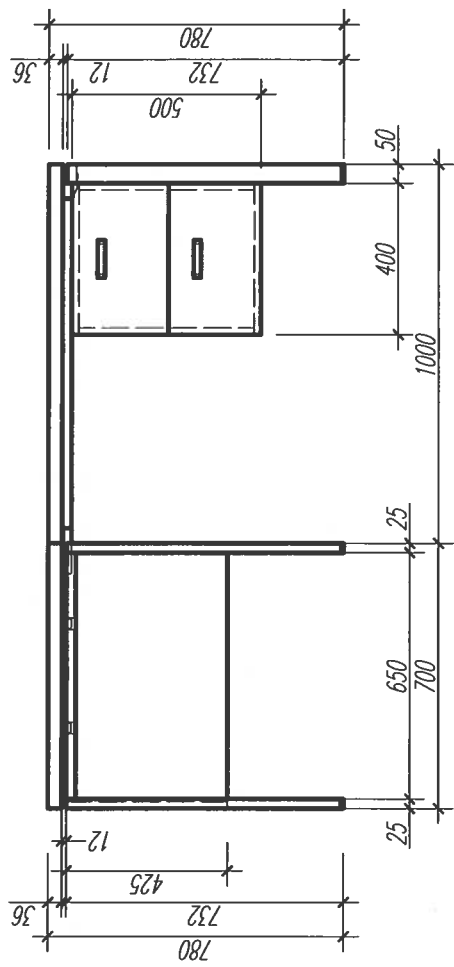
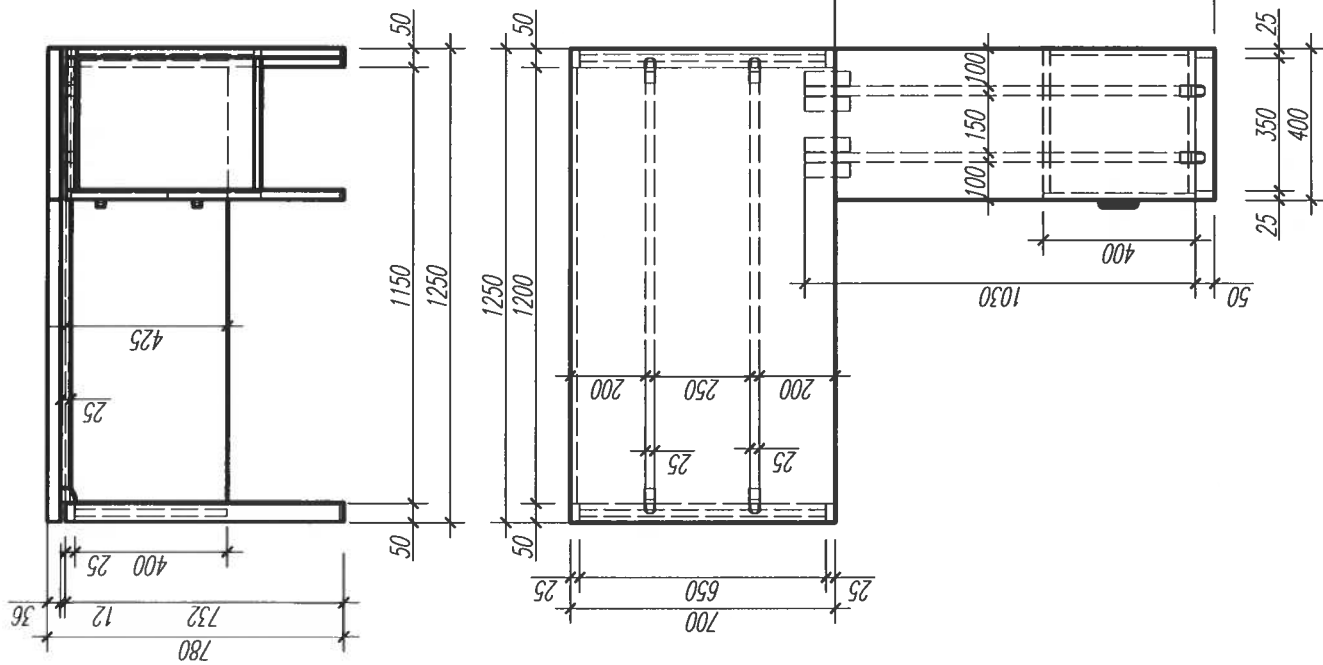
minere - UA-00-337128aluminiiu

dop din plastic negru + picior reglabil

glisiera cu bila

MASA DE BIROU CU TUMBA L=1250x700x780

Lot 2 Pozitia 2.2



MATERIALE:

pal- K523 PE

abs-2mm K523 PE

teava-50x25mm; 25x25mm

vopsea-NCS S 7000N

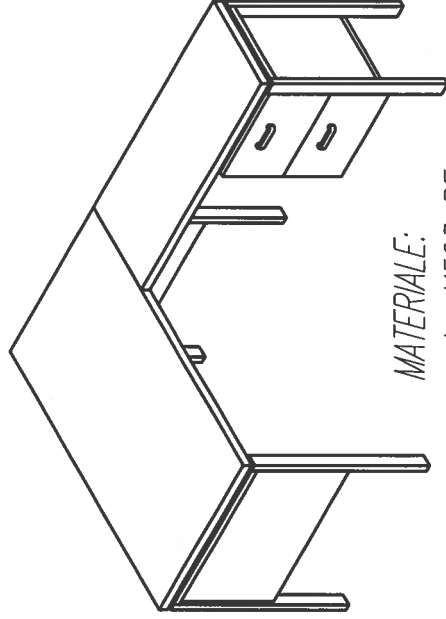
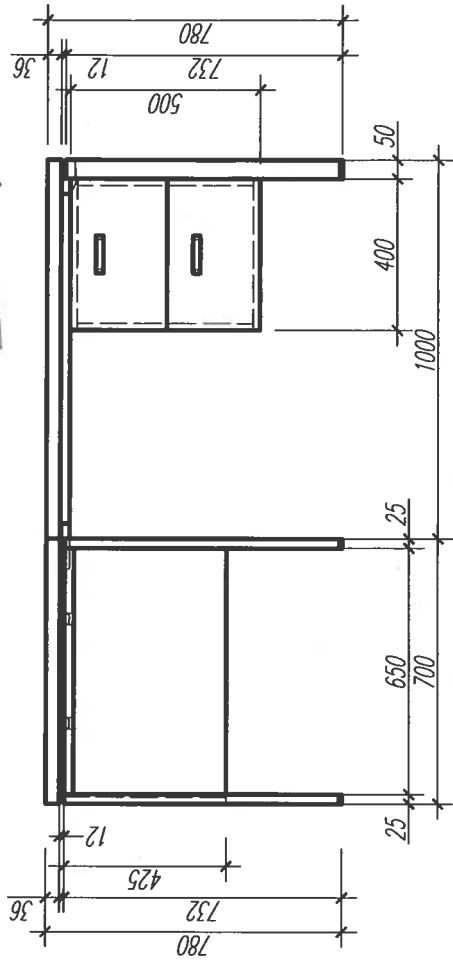
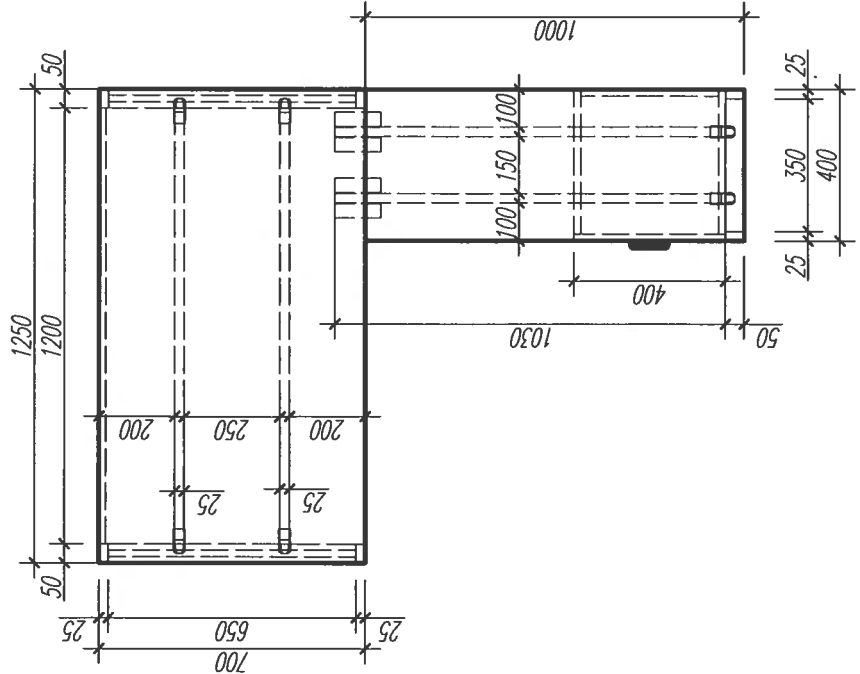
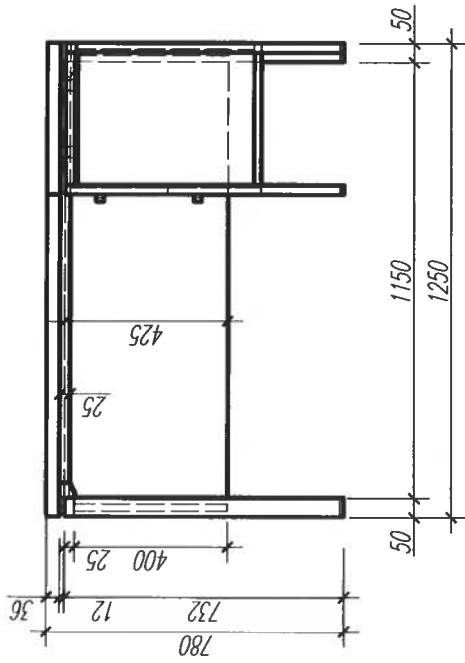
minere-UA-00-337128aluminiu

dop din plastic negru+picior reglabil

glisiera cu bila

MASA DE BIROU CU TUMBA L=1250x700x780

Lot 2 Pozitia 2.3



MATERIALE:

pal- K523 PE

abs-2mm K523 PE

teava-50x25mm; 25x25mm

vopsea-NCS S 7000N

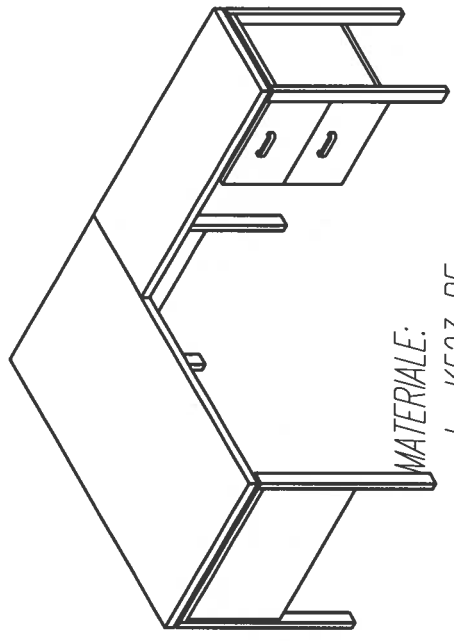
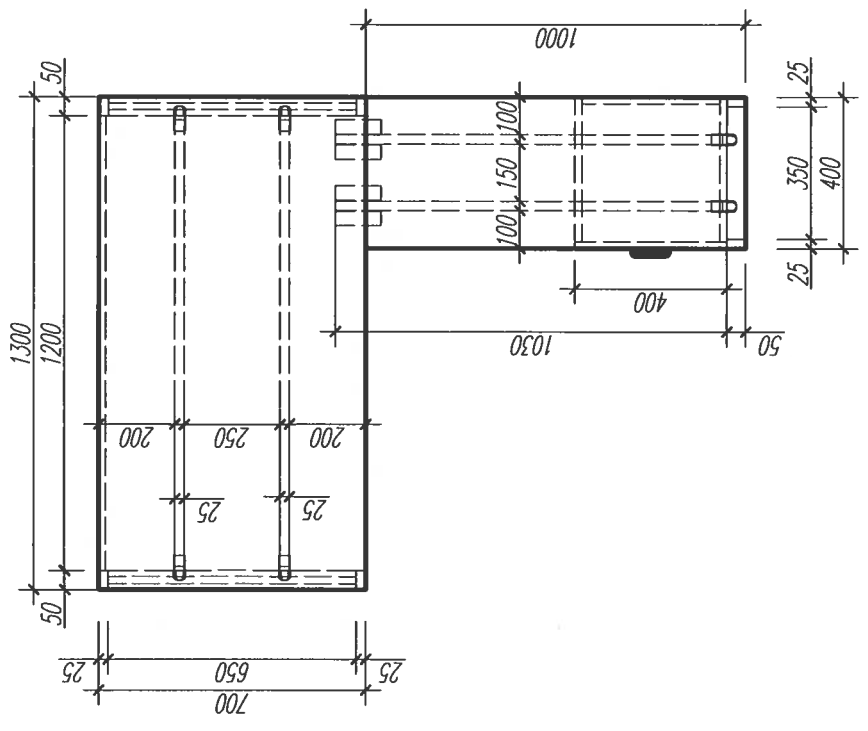
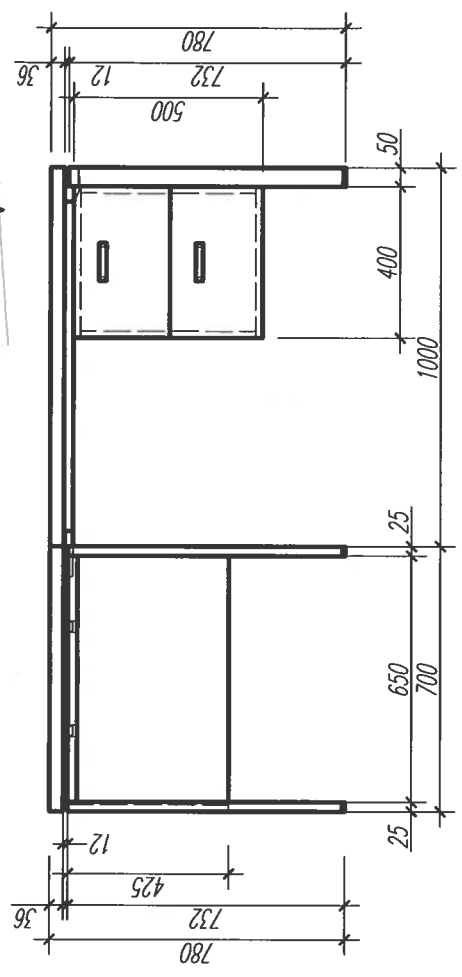
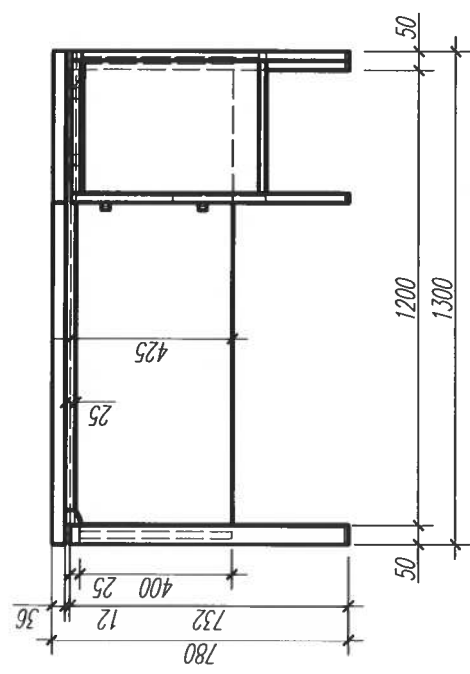
minere-UA-00-337128aluminiu

dop din plastic negru+picior reglabil

glisiera cu bila

MASA DE BIROU CU TUMBA COMPLEXA L=1300x700x780

Lot 2 Pozitia 2.4



MATERIALE:

- pal- K523 PE
- abs-2mm K523 PE
- teava-50x25mm; 25x25mm
- vopsea-NCS S 7000N
- minere-UA-00-337128aluminiiu
- dop din plastic negru+picior reglabil
- glisiere cu bila

LOT 2 Pozitia 2.5

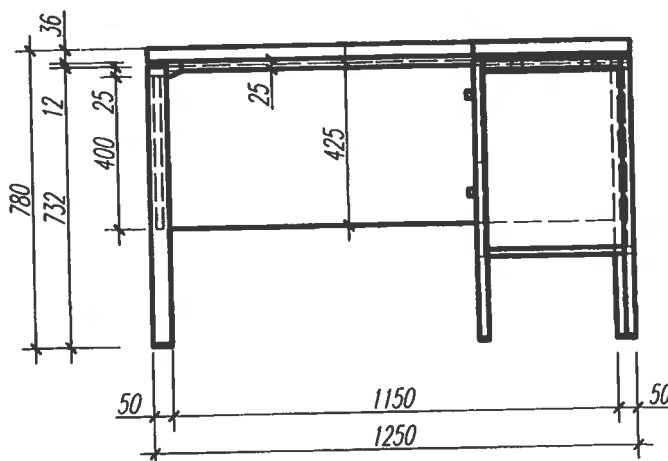
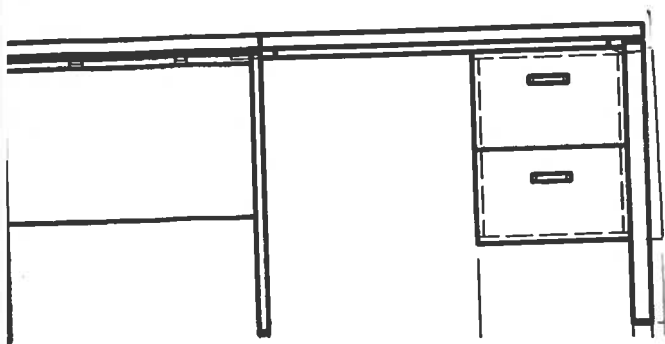
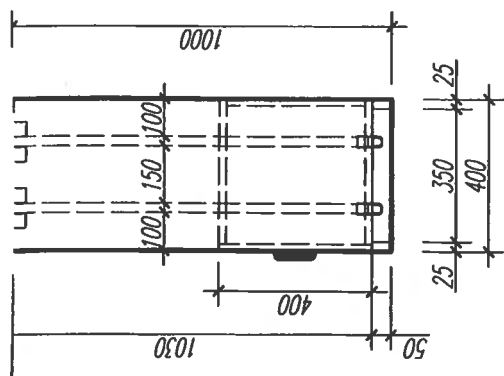
Masă de birou

Dimensiuni minime: L130cm*140cm*H78cm

Specificația tehnică:

- Blatul PAL melaminat de 36mm, culoarea gri (C52 M46 Y50 K0 R124 G120 B114),
- Perimetrul trebuie sa fie prelucrat cu ABS de 2mm;
- Blatul mesei trebuie sa fie asamblat pe traverse metalice ce vor fi realizate dintr-o țevă pătrată cu o secțiune de 25 * 25 mm, culoarea gri;
- Picioarele metalice ale mesei trebuie sa fie realizate în forma de Π, dintr-o țevă cu secțiunea de 5cm*2,5cm, grosimea peretelui țevii va fi de 1,5 mm, culoarea gri (C52 M46 Y50 K0 R124 G120 B114). H până la Blat de 75cm.

Termen de garanție: 24 luni.



LOT 2 Poziția 2.6

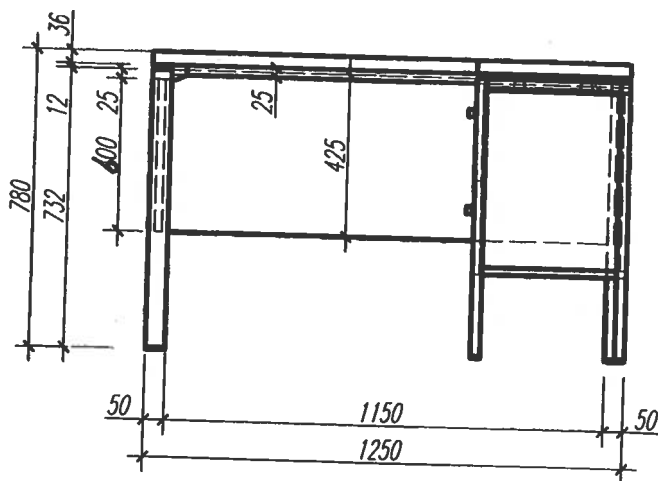
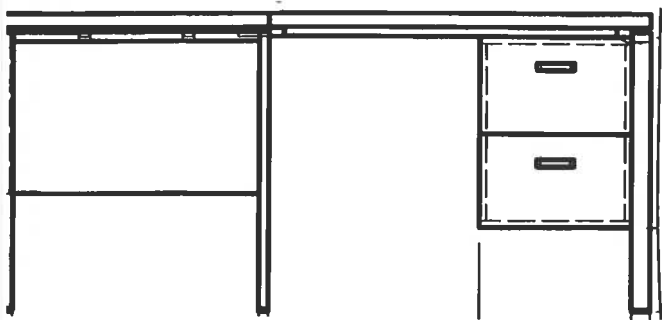
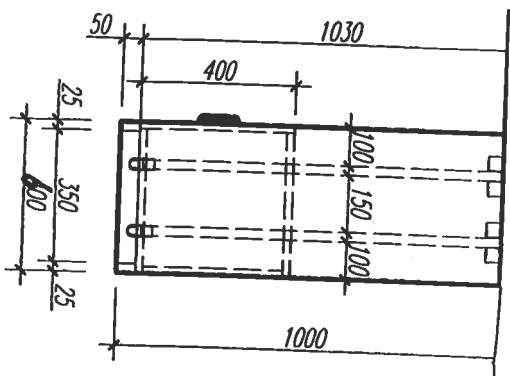
Masă de birou

Dimensiuni minime: L130cm*160cm*H78cm

Specificația tehnică:

- Blatul PAL melaminat de 36mm, culoarea gri (C52 M46 Y50 K0 R124 G120 B114),
- Perimetrul trebuie sa fie prelucrat cu ABS de 2mm;
- Blatul mesei trebuie sa fie asamblat pe traverse metalice ce vor fi realizate dintr-o țevă pătrată cu o secțiune de 25 * 25 mm, culoarea gri;
- Picioarele metalice ale mesei trebuie sa fie realizate în forma de Π, dintr-o țevă cu secțiunea de 5cm*2,5cm, grosimea peretelui țevii va fi de 1,5 mm, culoarea gri (C52 M46 Y50 K0 R124 G120 B114). H pînă la Blat de 75cm.

Termen de garanție: 24 luni.



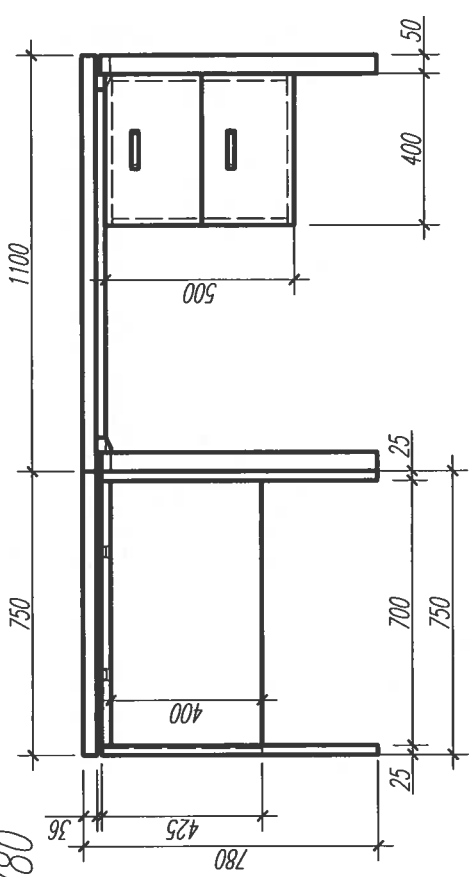
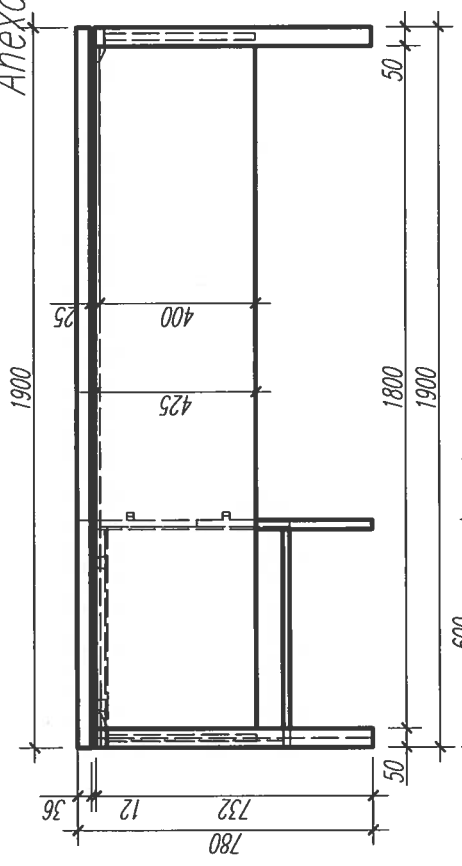
Lot 2 Pozitia 2.7

BNM

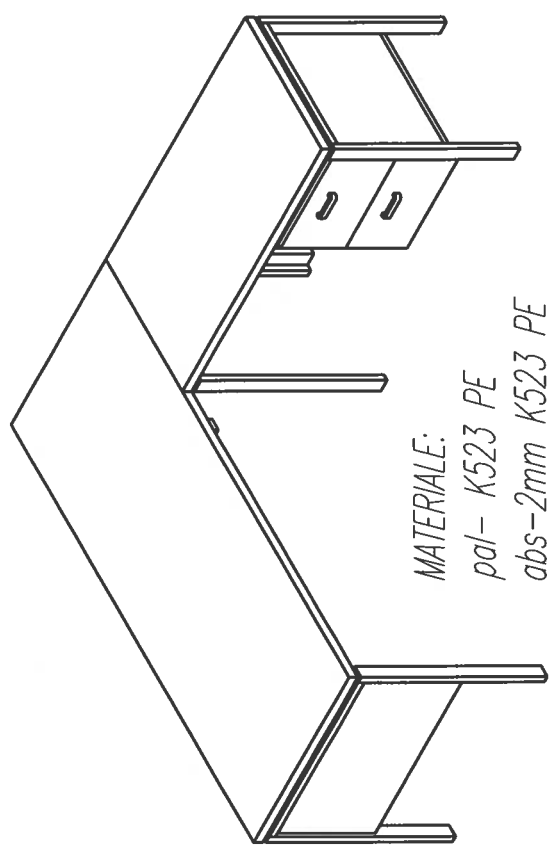
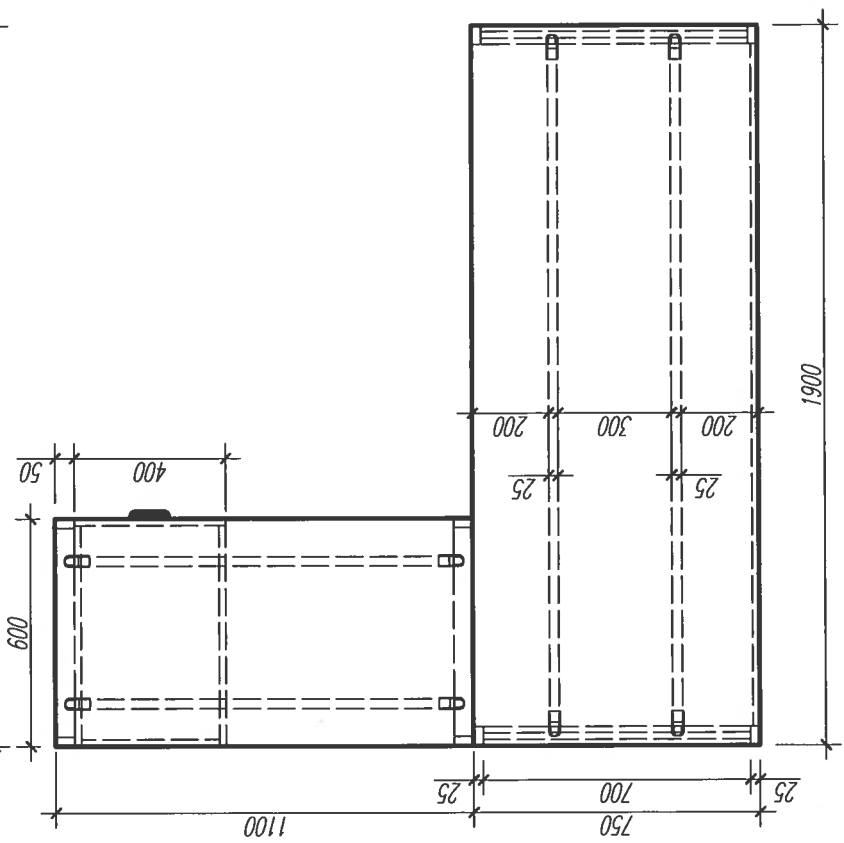
Masa pentru birou 1900x750x780

Anexa - 1100x600x780

bir. 108



total - 3 buc.



MATERIALE:

pal - K523 PE

abs - 2mm K523 PE

teava - 50x25mm; 25x25mm

vopsea - NCS S 7000N

minere - UA-00-337128aluminiumu

dop din plastic negru + picior reglabil

glisiera cu bila

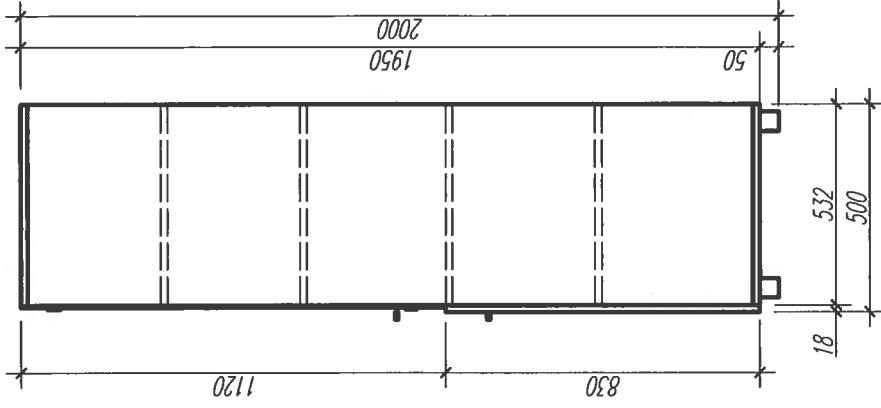
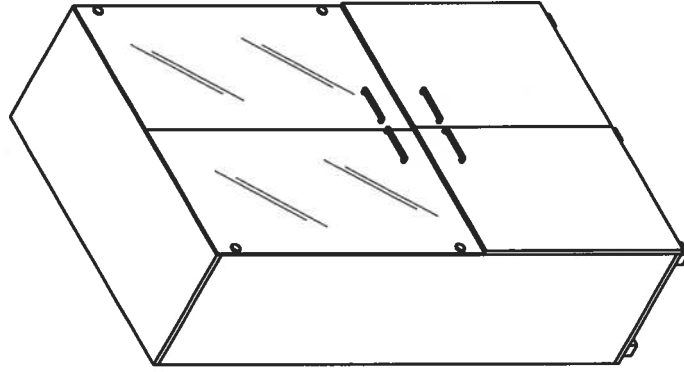
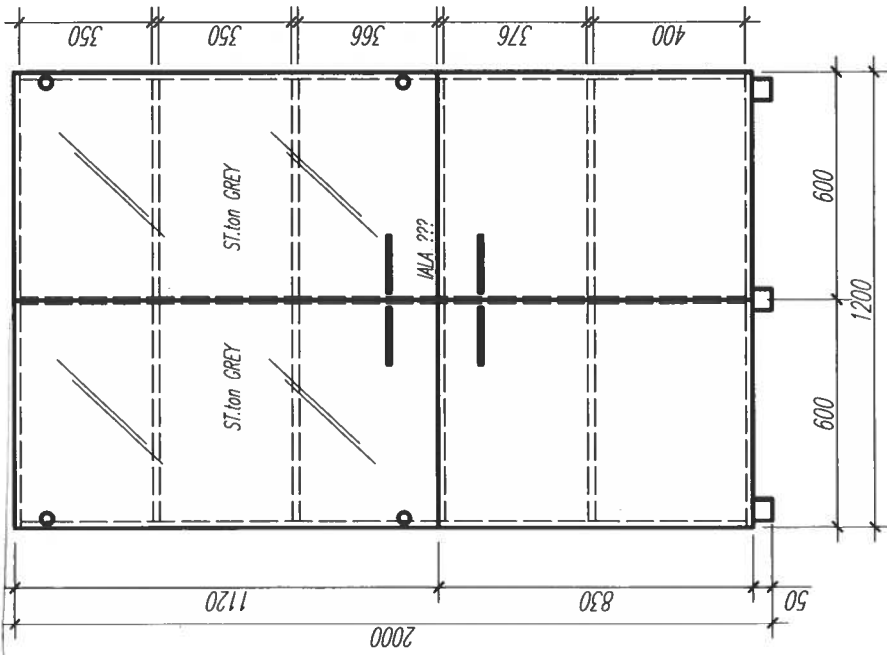
Lot 2 Pozitia 2.8

BMM

bir. 108

DULAP PENTRU MAPE H=2000x550x1200

total-1 buc.



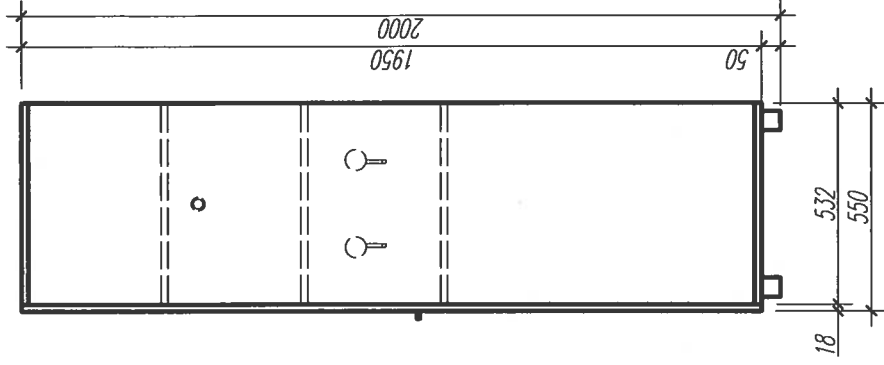
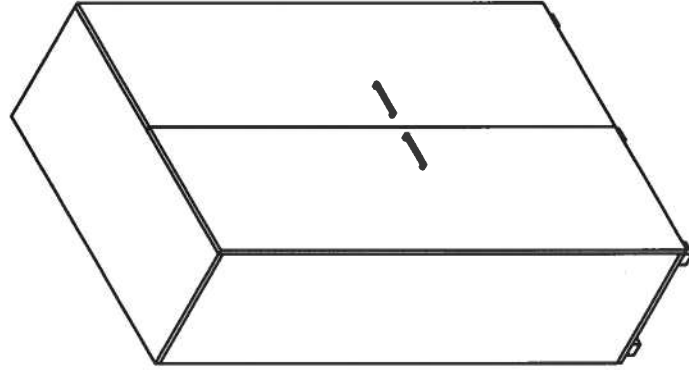
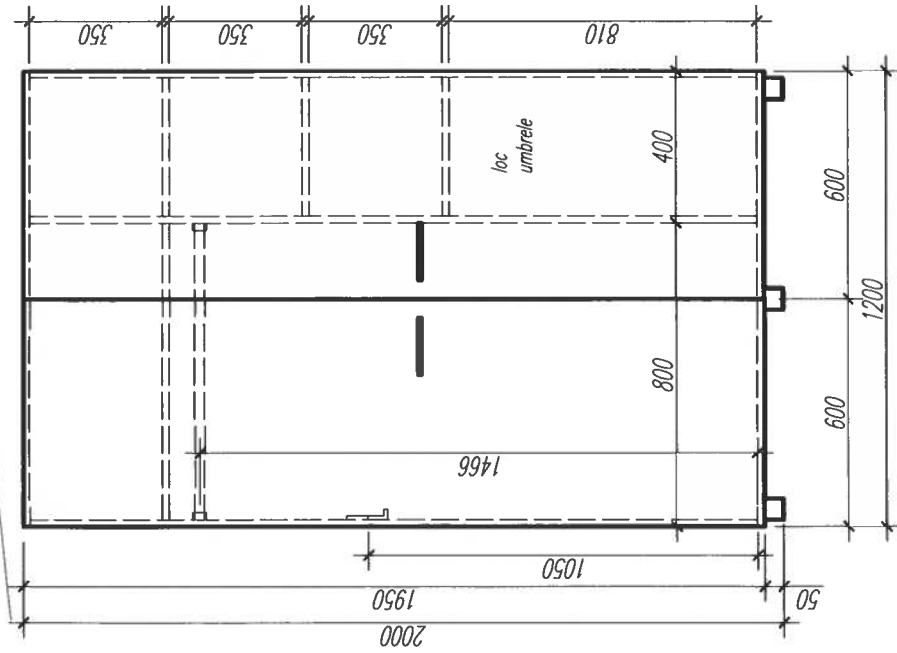
MATERIALE:
pal- K523 PE
abs-2mm;0.4mm K523 PE
minere-
iala-
picioare-
sticla tonata-GREY 6mm

Lot 2 Poziția 2.9

BNM

DULAP PENTRU HAINE H=2000x550x1200

lot.1



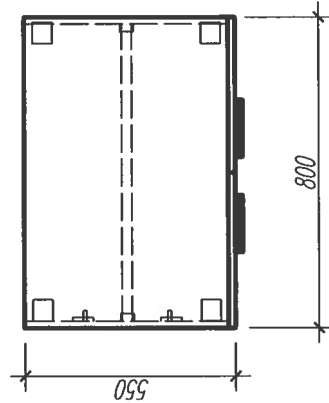
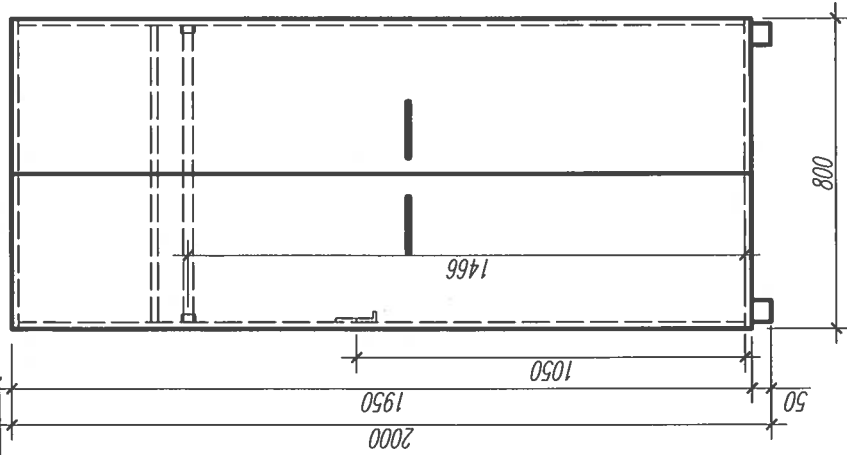
MATERIALE:
pal- K523 PE
abs-2mm;0,4mm- K523 PE
minere-
picioare-
cuiere-
loc umbrele-

Lot 2 Pozitia 2.10

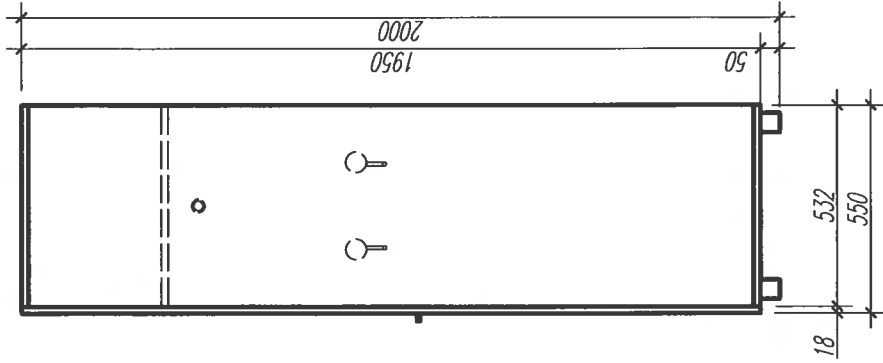
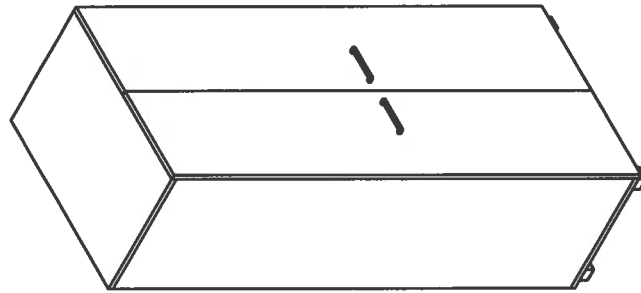
BNM

bir.108

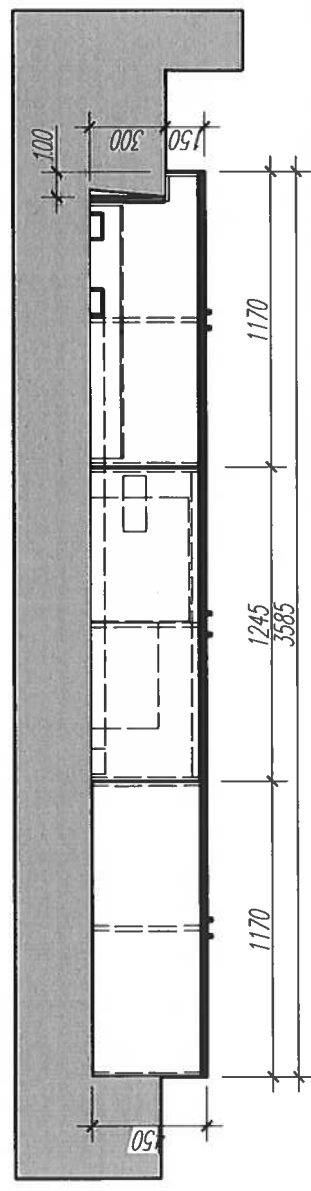
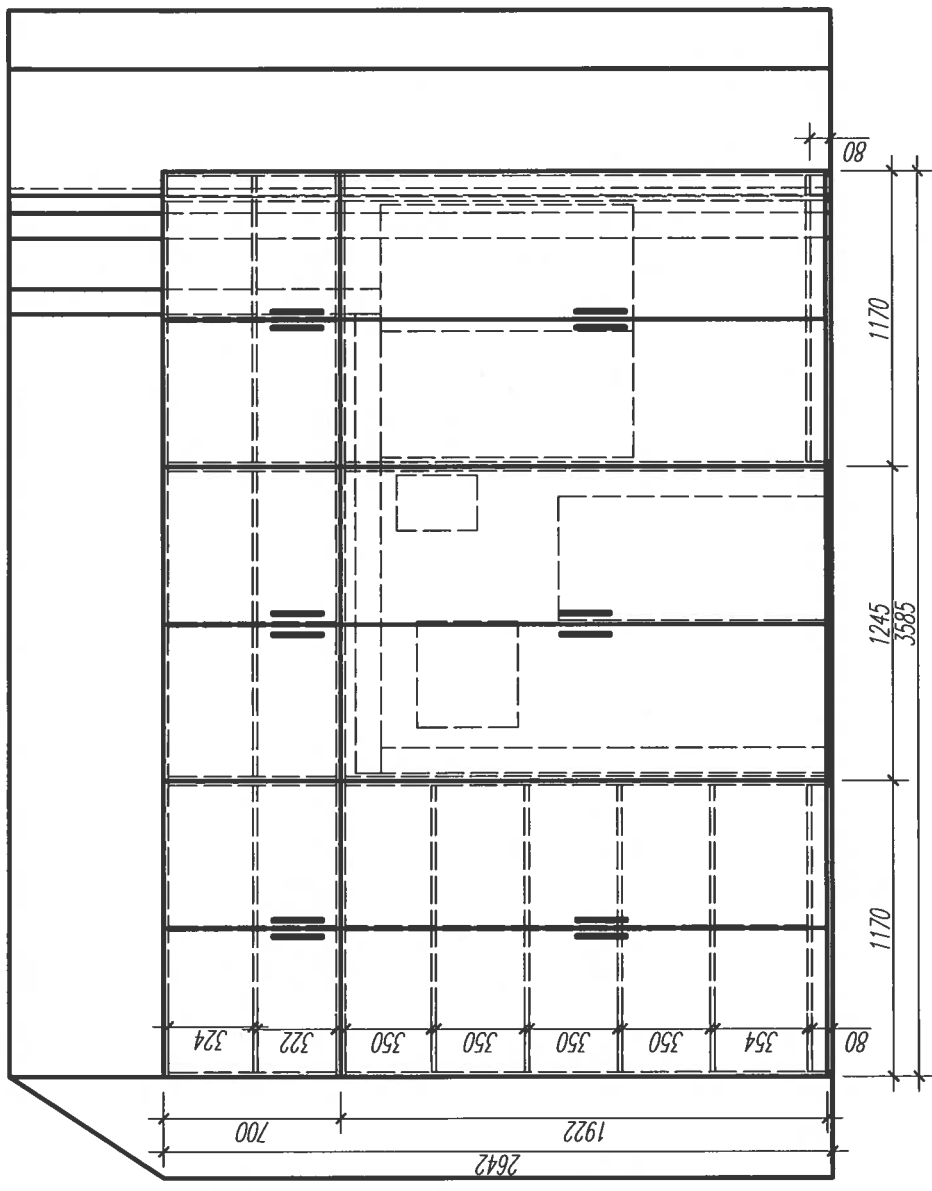
DULAP PENTRU HAINE H=2000x550x800



total-1 buc.

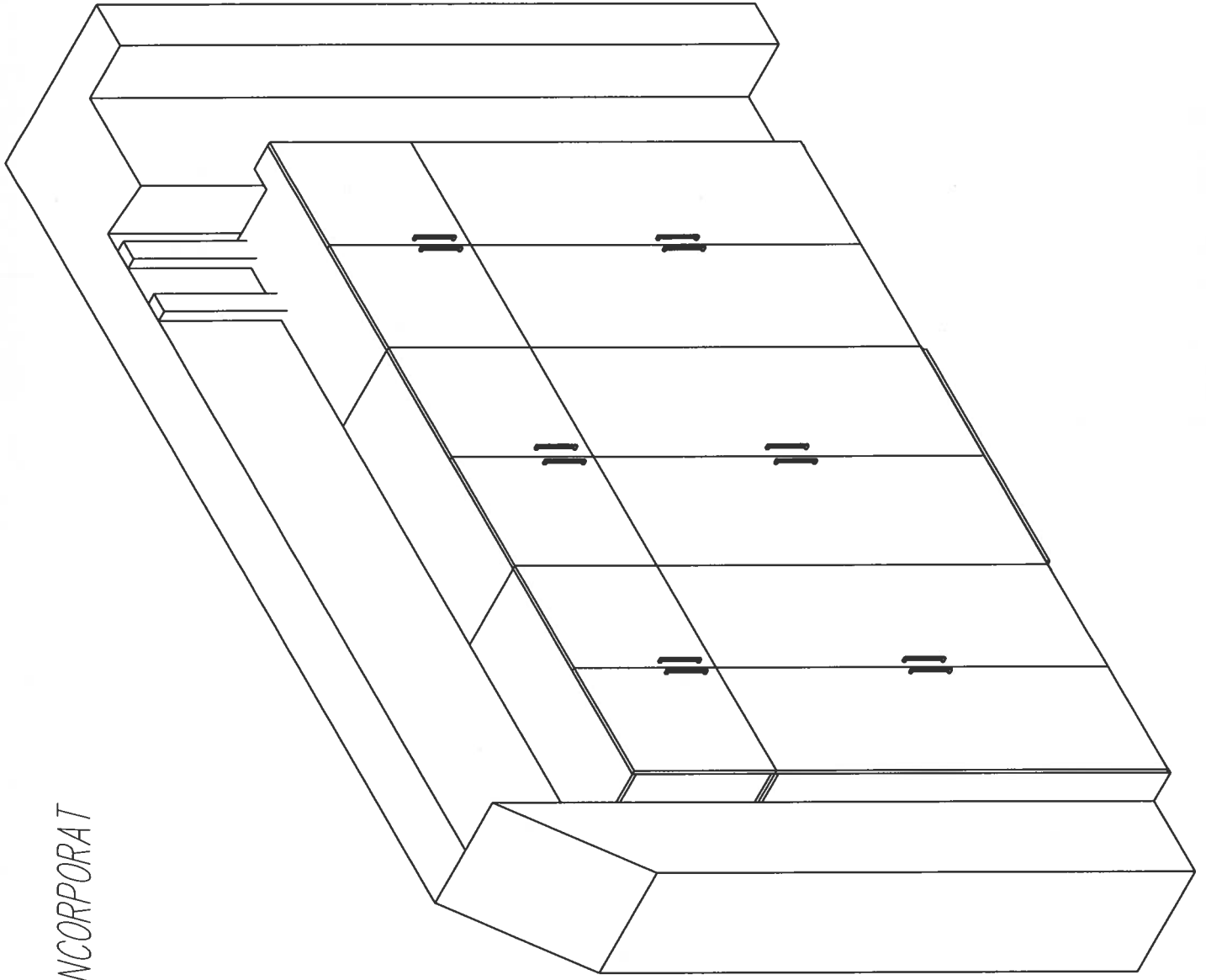


MATERIALE:
pal- K523 PE
abs-2mm;0,4mm- K523 PE
minere-
picioare-
cuiere-
loc umbrele-



Lot 2 Pozitia 2.12

AP INCORPORAT



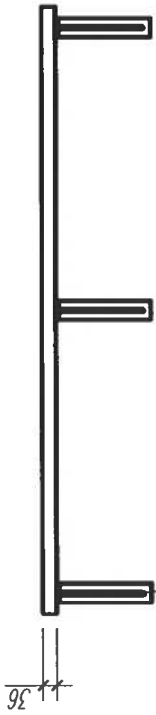
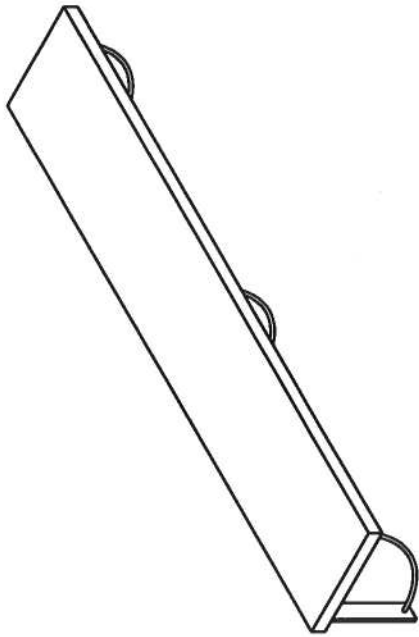
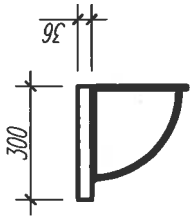
Lot 2 Pozitia 2.13



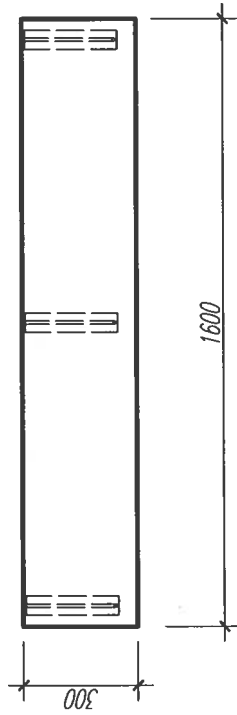
BNM

RAFT SUSPENDAT

bir.109 -1 buc.



Consola fixa inchisa L=222xH=222mm



Anexa nr.14 LOT 2

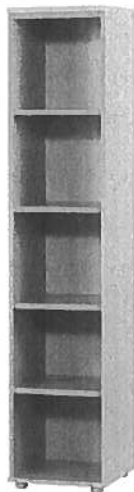
Stelaj pentru documente

Dimensiuni minime: H130cm*I35cm*L38cm

Specificația tehnică:

- Corp din PAL Kronospan melaminat de 18 mm (culoarea Stejar Sonoma sau achivalent)
- Perimetrul prelucrat cu ABS de 0.2 mm;
- 3 rafturi interioare pentru documente din PAL Kronospan melaminat de 18 mm (culoarea Stejar Sonoma sau achivalent)

Termen de garanție: 24 luni.



Anexa nr.15 LOT 2

Panou pentru perete

Dimensiuni minime: L150cm*120cm*A1,8cm

Specificația tehnică:

- Corp din PAL Kronospan melaminat de 18 mm (culoarea Stejar Sonoma sau achivalent) ;
- Perimetrul prelucrat cu ABS de 0.2 mm.

Termen de garanție: 24 luni.

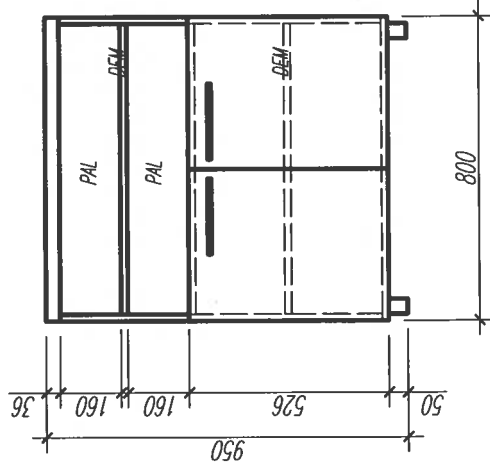


Lot 2 Pozitia 2.16

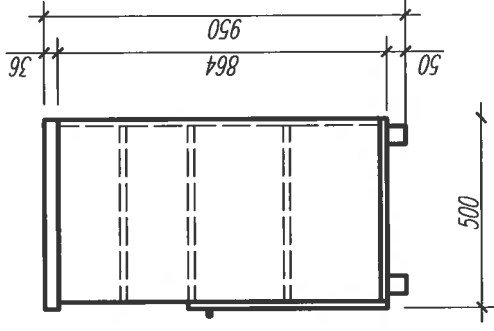
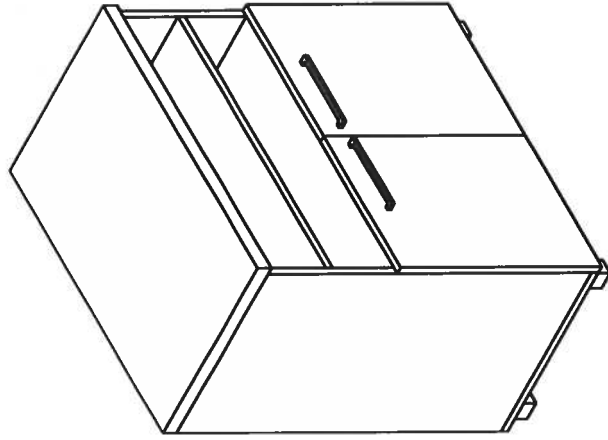
BNM

CONSOLA PENTRU CAFEA Ax500xL 800xH 950

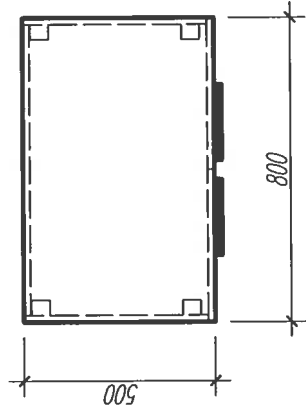
bir.108



total-1 buc.



MATERIALE:
pal- K523 PE
abs-2mm;0,4mm- K523 PE
minere-
picioare-



Lot3. Pozitia 3.1 Masă complexă cu poliță intermediară**Dimensiuni minime: L180cm*173cm*H80cm****Specificația tehnică:**

- Blatul din PAL melaminat de 36 mm (culoarea gri (C52 M46 Y50 K0 R124 G120 B114)); Perimetrul trebuie să fie prelucrat cu ABS de 2mm; Blatul mesei trebuie să fie ansamblat pe carcasa metalică ce va fi realizat dintr-o țevă pătrată cu o secțiune de 25mm * 25 mm, culoarea gri.
- Polița inferioară din PAL melaminat de 36 mm (culoarea gri (C52 M46 Y50 K0 R124 G120 B114)); Perimetrul trebuie să fie prelucrat cu ABS de 2mm; Polița trebuie să fie ansamblată pe carcasa metalică ce va fi realizat dintr-o țevă pătrată cu o secțiune de 25mm * 25 mm, culoarea gri
- 2 mânere metalice în părțile laterale ale mesei, realizate dintr-o țevă rectangulară roundă. - Picioarele metalice ale mesei trebuie să fie realizate în forma de Π, dintr-o țevă rectangulară cu secțiunea de 25mm*25mm, grosimea peretelui țevii va fi de 1,5 mm, culoarea gri (C52 M46 Y50 K0 R124 G120 B114), pe roți cu diametru de 13cm.

Termen de garanție: 24 luni.

LOT 3. Pozitia 3.2 Masă complexă cu poliță intermediară și rebord

Masă complexă cu poliță intermediară și rebord

Dimensiuni minime: L80cm*I40cm*H80cm

Specificația tehnică:

- Blatul din inox AISI 430 cu finisaj Scotch Brite, grosime 1mm (culoarea gri (C52 M46 Y50 K0 R124 G120 B114)); Blatul mesei trebuie să fie ansamblat pe carcas metalic ce va fi realizat din teavă rectangulară de grosime 1.5 mm 40x40mm, ajustabile pe înălțime. Îmbinări sudate cu ARGON culoarea gri.
- Polița inferioară din inox AISI 430 cu finisaj Scotch Brite, grosime 1mm (culoarea gri (C52 M46 Y50 K0 R124 G120 B114));
- Picioarele metalice ale mesei trebuie să fie realizate în forma de II, dintr-o țevă rectangulară cu secțiunea de 25mm*25mm, grosimea peretelui țevii va fi de 1,5 mm, culoarea gri (C52 M46 Y50 K0 R124 G120 B114), pe roți cu diametru de 13cm.

Termen de garanție: 24 luni.



LOT 3. Pozitia 3.3 Masă complexă mică

Dimensiuni minime: L180cm*180cm*H78cm

Specificația tehnică:

- Blatul din inox AISI 430 cu finisaj Scotch Brite, grosime 1mm (culoarea gri (C52 M46 Y50 K0 R124 G120 B114)); Blatul mesei trebuie să fie ansamblat pe carcas metalic ce va fi realizat din teavă rectangulară de grosime 1.5 mm 40x40mm, ajustabile pe înălțime. Îmbinări sudate cu ARGON culoarea gri.
- Picioarele metalice ale mesei trebuie sa fie realizate în forma de II, dintr-o țevă rectangulară cu secțiunea de 25mm*25mm, grosimea peretelui țevii va fi de 1,5 mm, culoarea gri (C52 M46 Y50 K0 R124 G120 B114).



Termen de garanție: 24 luni.

LOT 3 POzitia 3.4 Masă complexă

Dimensiuni minime: L150cm*180cm*H78cm

Specificația tehnică:

- Blatul din inox AISI 430 cu finisaj Scotch Brite, grosime 1mm (culoarea gri (C52 M46 Y50 K0 R124 G120 B114)); Blatul mesei trebuie să fie ansamblat pe carcas metalic ce va fi realizat din teavă rectangulară de grosime 1.5 mm 40x40mm, ajustabile pe înălțime. Îmbinări sudate cu ARGON culoarea gri.
- Picioarele metalice ale mesei trebuie sa fie realizate în forma de II, dintr-o țevă rectangulară cu secțiunea de 25mm*25mm, grosimea peretelui țevii va fi de 1,5 mm, culoarea gri (C52 M46 Y50 K0 R124 G120 B114).

Termen de garanție: 24 luni.



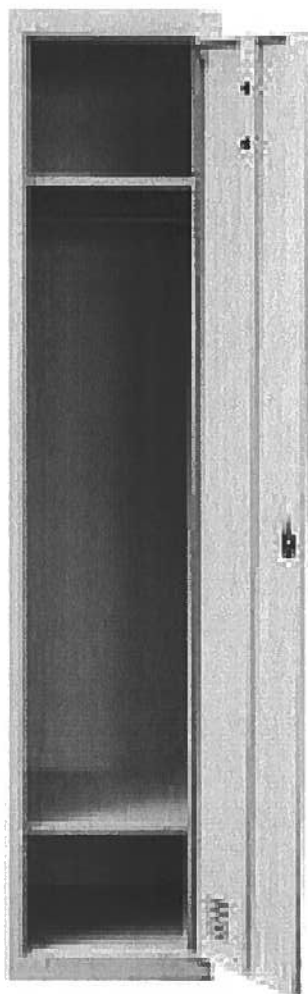
LOT 3 POZITIA 3.5 Dulap compartimentat

Dimensiuni minime: H180cm*132cm*A45cm

Specificația tehnică:

- Corpul total din inox AISI 430 cu finisaj Scotch Brite, grosime 1mm (culoarea gri (C52 M46 Y50 K0 R124 G120 B114)); Carcasul metalic ce va fi realizat din inox AISI 430 cu finisaj Scotch Brite, grosime 1mm. Îmbinări sudate cu ARGON culoarea gri. Raft total din inox AISI 430 cu finisaj Scotch Brite, grosime 1mm ajustabil pe înălțime.
- Picioarele metalice trebuie sa fie realizate în forma de Π, dintr-o țevă rectangulară cu secțiunea de 25mm*25mm,150mm, grosimea peretelui țevii va fi de 1,5 mm, culoarea gri (C52 M46 Y50 K0 R124 G120 B114).

Termen de garanție: 24 luni.



Lot 4. Mobilier moale (Canapea Laurent)

Dimensiuni minime: L280cm*H100cm*H100cm

Dimensiuni de gabarit la desfacere: L280cm*H172cm*h100cm

Structura și construcția canapelei:

Carcasa/cadrul de susținere a canapelei (șezutul și spătarul) este construită din materiale combinate: lemn masiv, metal și brus/pal presat cu grosimea minimă 6 mm, pentru a susține o greutate mai mare.

Consolidarea cadrului de susținere a canapelei se efectuează prin șuruburi fixate pentru cadrul metalic, și scoabe cu dens. 200 pentru brus/pal, pentru a asigura o rezistență înaltă în utilizare și asigurarea confortului în exploatare.

Cadrul din lemn trebuie să fie rezistent la macinare în timpul folosirii.

I Strat: acoperirea carcasi cu primul strat de Spring snake-spumă poliuretanică cu grosimea de minim 10 cm, și densitatea HS 3220.

II Strat: Bombătura canapelei va fi de minim 4 cm, executată cu spumă memory și vată sintiponică de minim 2 cm grosime.

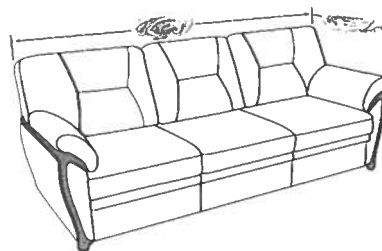
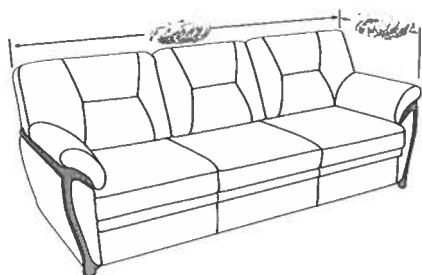
III Strat: Al treilea strat va fi executat din spumă memory de calitate premium, cu grosimea de minim 8 cm, și acoperit cu un strat de vată sintiponică de minim 1 cm.

Fațeta: Piele Eco culoare cafeniu (stejar).

Mînerile : décor din lemn natural (stejar).

Mecanism: Delfin.

Termen de garanție: minim 24 luni.



LOT 5 Poziția 5.1 Fotoliu ergonomic

Dimensiuni minime:

- Înălțime: 1300 mm - 1400 mm;
- Înălțime șezut: 490 mm - 560 mm;
- Înălțime spătar: 795 mm;
- Baza - roțile, diametru: 660 mm;
- Structura: din țesătură, culoarea gri;
- Piciorul: metal cromat. Fotoliu ergonomic este destinat pentru lucrul zilnic la birou în fața calculatorului sau al laptopului, cu șezutul și spătarul cu mecanism de reglare, din țesătură cu fibre de înaltă rezistență la abraziune cu proprietăți antiderapante. Tetiera este realizată cu mecanism de reglare. Brațele sunt metalice îmbrăcate cu țesătură. Piston cu gaz pentru reglarea pe înălțime. Fotoliul este dotat cu mecanism de înclinare sincronizat până la punctul de blocaj final. Culoarea gri (C52 M46 Y50 K0 R124 G120 B114); Baza metalică fixă cromată (echipat cu cinci roți); Greutate: 150 kg la o utilizare intensivă.

Termen de garanție: 24 luni.



LOT 5 Pozitia 5.2 Fotoliu directorial din piele

Dimensiuni minime:

- Înălțime: 1300 mm - 1400 mm;
- Înălțime șezut: 490 mm - 560 mm;
- Înălțime spătar: 795 mm;
- Baza - roțile, diametru: 660 mm;
- Structura: din piele Eco, culoarea gri;
- Piciorul: metal cromat. Fotoliu ergonomic este destinat pentru lucrul zilnic la birou în fața calculatorului sau al laptopului, cu șezutul și spătarul cu mecanism de reglare, din piele Eco de înaltă rezistență la abraziune cu proprietăți antiderapante. Tetiera este realizată cu mecanism de reglare. Brațele sunt metalice îmbrăcate cu piele Eco. Piston cu gaz pentru reglarea pe înălțime. Fotoliul este dotat cu mecanism de înclinare sincronizat până la punctul de blocaj final. Culoarea gri (C52 M46 Y50 K0 R124 G120 B114); Baza metalică fixă cromată (echipat cu cinci roți); Greutate: 150 kg la o utilizare intensivă.

Termen de garanție: 24 luni.

