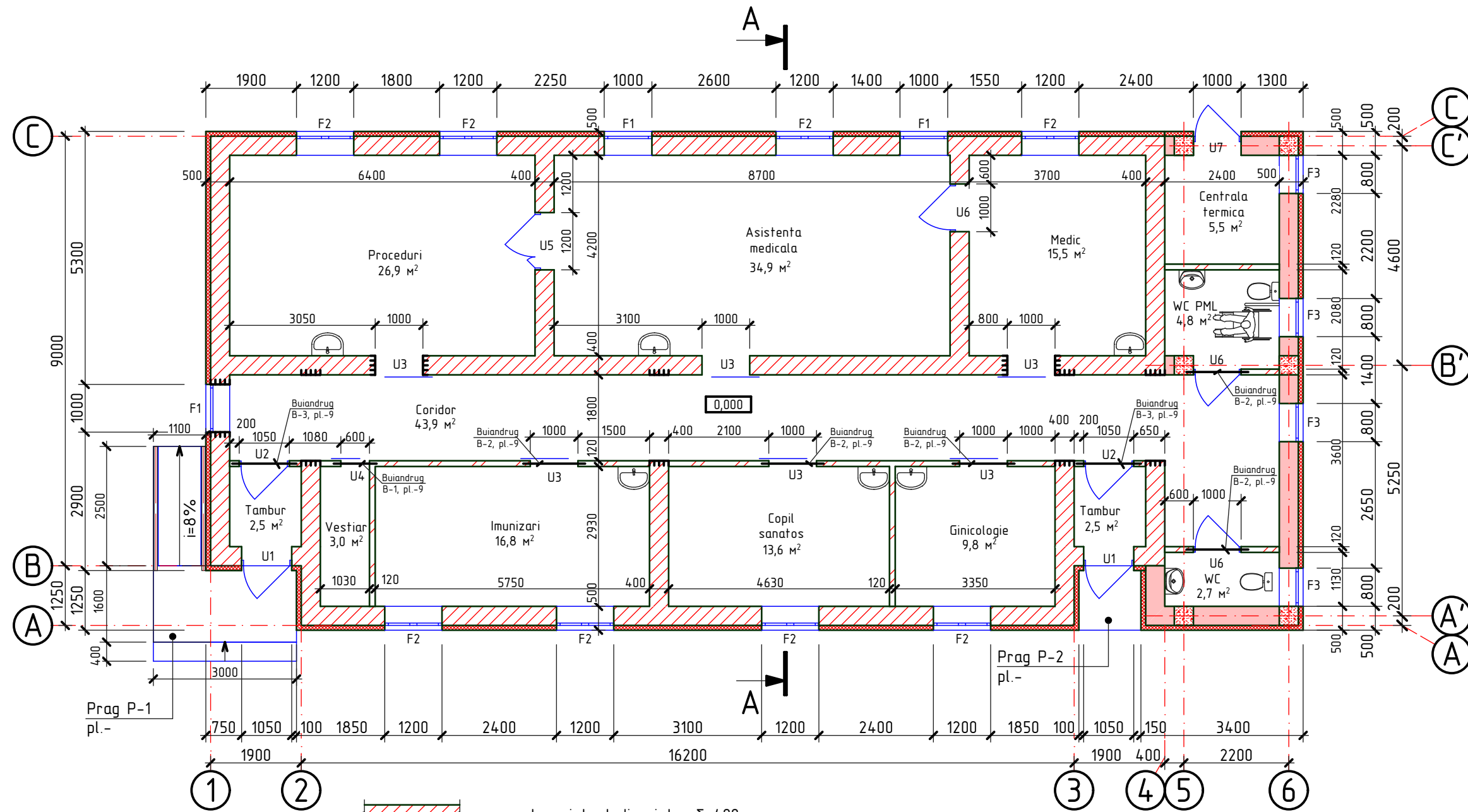


Plan la cota 0.000

sc. 1:100



- perete existent din piatra $\delta=400\text{mm}$
- perete proiectat din caramida rosie M75 $\delta=120\text{mm}$
- perete proiectat din blocuri de calcar M35 $\delta=400\text{mm}$

1. Plansa data se citeste cu pl.- 9, 10, 11, 12

Nr.inve.a.orig. Data si semnatura Nr.inve.schim.

						OBIECTIV NR. - 12.04-D/21-SAC			
						Reconstructia cladirii in oficiul medicilor de familie din s.Ruseni, r-ul Edinet			
Mod.	Can.	Foia	Nr.d.	Semnat.	Data	Reconstructia cladirii	faza	plansa	planse
ASP		Mihaila V.			06.21		Plan la cota 0.000	PE	7
ISP		Hihlat E.			06.21				
Elaborat		Ciobanu V.			06.21				
							SRL "Geo-Cad-Proiect" mun. Balti		