

PROIECT SISTEM SEMNALIZARE INCENDIU

IPLT “MIHAI VITEAZUL”

amplasat mun. Chişinău, str. Mitropolit Gurie Grosu, 4

PROIECT DE EXECUȚIE

Instalație de semnalizare și avertizare la incendiu (ISAI)

în incinta obiectivului IPLT “Mihai Viteazul”

amplasat mun. Chişinău, str. Mitropolit Gurie Grosu, 4

Capitol 42/2023-SI
Semnalizare de incendiu

Partea Grafică
Scheme de execuție

Beneficiar: IPLT “Mihai Viteazul”
Antreprenor: “Integral Security” SRL
Inginer Șef de Proiect: Roman Gîndea



PROIECT DE EXECUTIE

Instalație de semnalizare și avertizare la incendiu (ISAI) în incinta
IPLT "Mihai Viteazul" amplasat mun. Chișinău, str. Mitropolit Gurie Grosu, 4

Capitol 42/2023-SI

SI – Semnalizarea de incendiu

Beneficiar: IPLT "Mihai Viteazul"

Antreprenor: "Integral Security" SRL

Inginer Șef de Proiect: Roman Gîndea

BORDEROUL DESENELOR DE EXECUȚIE ALE SETULUI PRINCIPAL SI.

PLANSA	DENUMIREA	NOTA
1	Date generale	
2	Planul amplasarii echipamentului si realizarea retelelor de cabluri SI cota -3.200	
3	Planul amplasarii echipamentului si realizarea retelelor de cabluri SI cota 0.000	
4	Planul amplasarii echipamentului si realizarea retelelor de cabluri SI cota +3.200	
5	Planul amplasarii echipamentului si realizarea retelelor de cabluri SI cota +6.400	
6	Planul amplasarii echipamentului si realizarea retelelor de cabluri SI cota +9.600	
7	Schema funcțională a sistemului SI - Bucla 1; Bucla 2	
8	Schema funcțională a sistemului SI - Bucla 3; Bucla 4	
9	Planul amplasarii echipamentului si realizarea retelelor de cabluri SACE cota -3.200	
10	Planul amplasarii echipamentului si realizarea retelelor de cabluri SACE cota 0.000	
11	Planul amplasarii echipamentului si realizarea retelelor de cabluri SACE cota +3.200	
12	Planul amplasarii echipamentului si realizarea retelelor de cabluri SACE cota +6.400	
13	Planul amplasarii echipamentului si realizarea retelelor de cabluri SACE cota +9.600	
14	Structura SACE	
15	Date tehnice și schema de conectare a dispozitivelor la buclă	
16	Schema bloc a sistemului	

BORDEROUL ACTELOR DE BAZA ȘI APLICATE

INDICATIE	DENUMIREA	NOTA
NCM E.03.02:2014	Protecția împotriva incendiilor a clădirilor și instalațiilor	
NCM E.03.03:2018	Siguranta la incendii. Instalații de semnalizare și avertizare la incendiu.	
NCM E.03.05:2014	Instalații automate de stingere și semnalizare a incendiilor. Normativ pentru proiectare.	
NCM G.02.01:2017	Proiectarea rețelelor de comunicații electronice, instalațiilor de automatizare și semnalizare pentru clădiri și construcții	
ПУЭ	Правила устройства электроустановок	

DOCUMENTE ATAȘATE

42/2023-SI.SU	Specificația utilajului	2 foi
---------------	-------------------------	-------

Proiectul este elaborat conform normelor și regulilor în vigoare și oferă criteriile de bază pentru calitatea construcției, reglementată de legea privind calitatea în construcții:

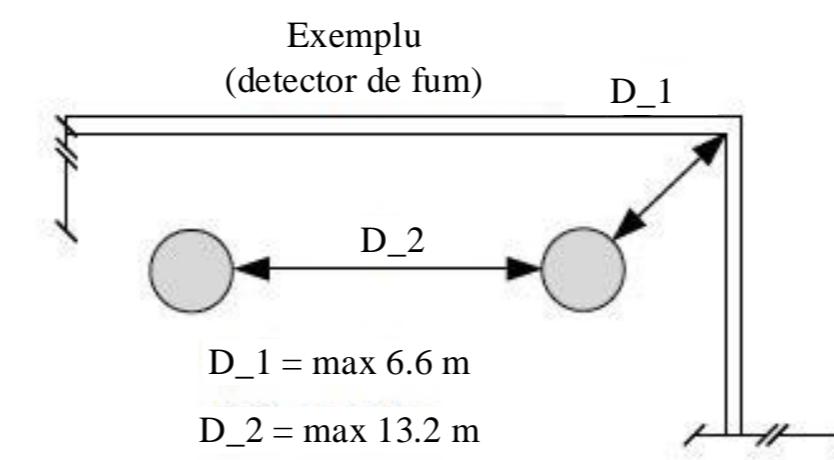
- A – rezistență și stabilitate;
- B – siguranță în exploatare ;
- C – siguranța la foc ;
- D – igiena,sănătatea oamenilor,refacerea și protecția mediului încojurător ;
- E – izolație termică,hidrofugă,și economie de energie;
- F – protecție împotriva zgomutului.
- G – utilizare sustenabilă a resurselor naturale

Sp. principal

Roman Gîndea

Legenda

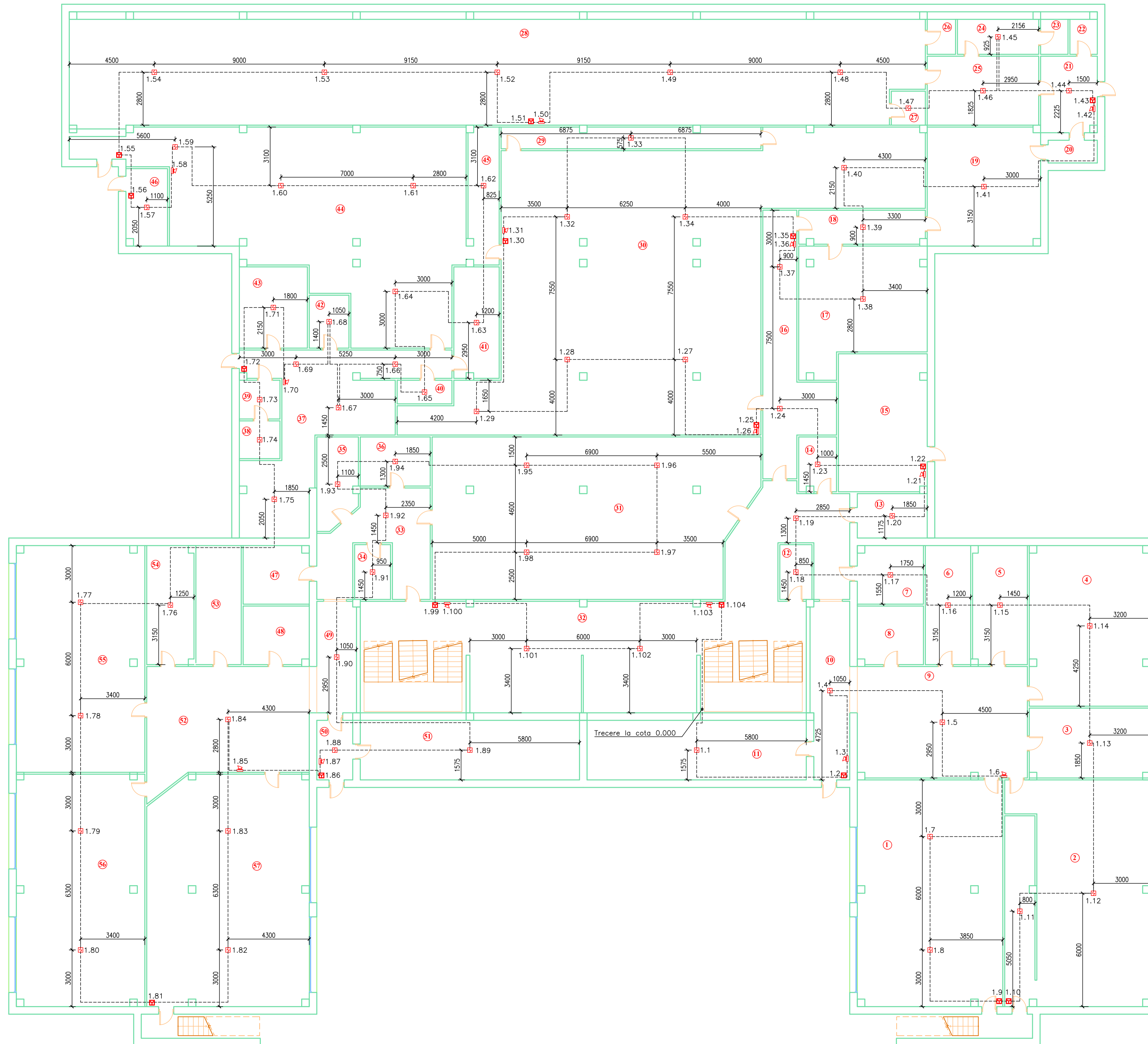
- Detector de fum adresabil SensoIRIS S130
- Buton manual adresabil SensoIRIS MCP150
- Sirena Adresabilă SensoIRIS WSST IS
- Panou adresabil Teletek IRIS4



NOTA *

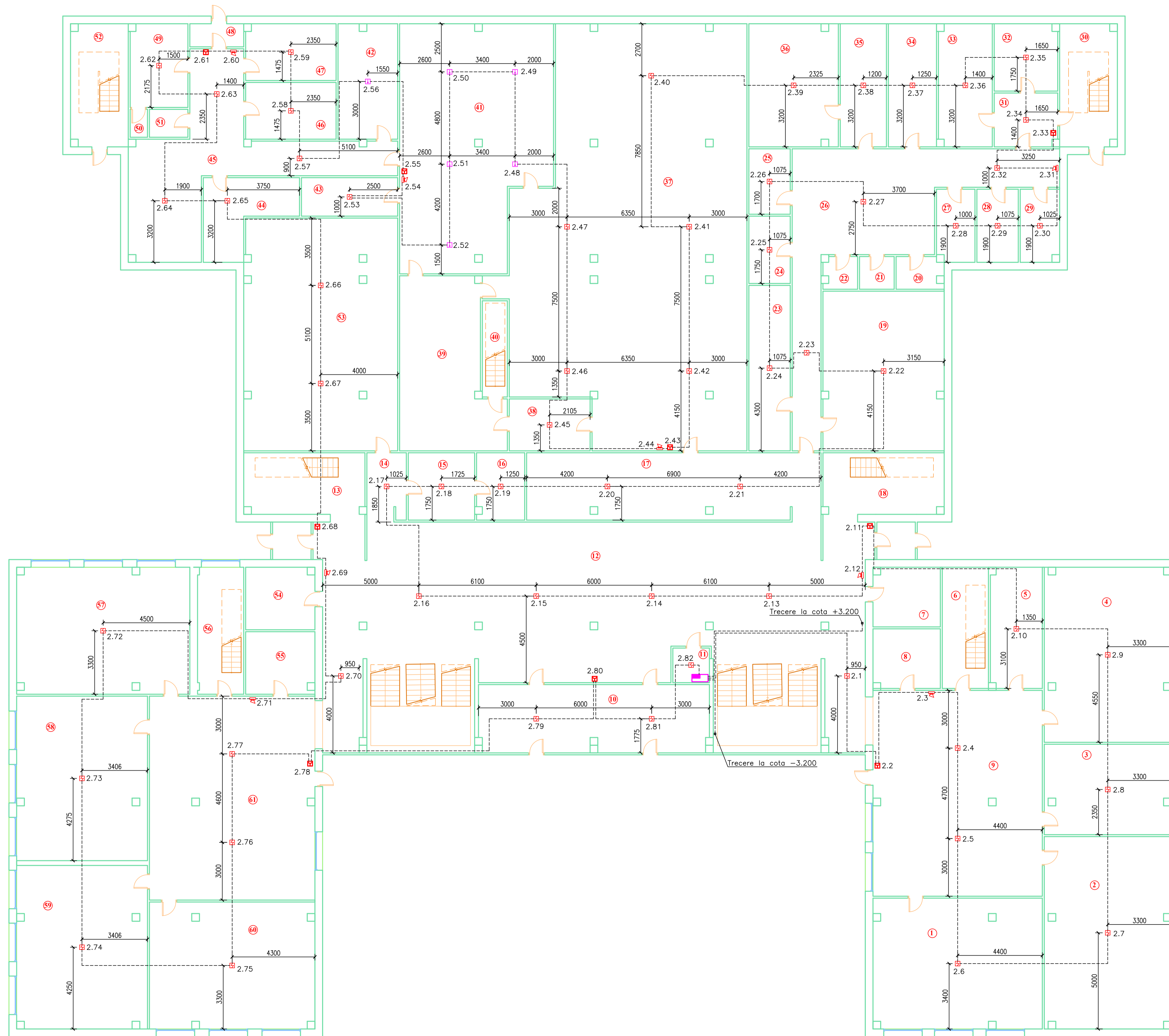
1. Specificația finală a utilajului se va stabili după finisarea lucrărilor, iar în caz necesar se va realiza corectarea proiectului.
2. Exploatarea sistemului va fi posibil numai după verificarea utilajului și a aparatelor instalate.
3. Deservirea echipamentului se va efectua de o organizație specializată și licențiată în baza unui contract de deservire.
4. Utilajul și materialele incluse în proiect trebuie să fie certificate în RM și pot fi schimbate cu alte utilaje și materiale analogice cu aceleași caracteristici tehnice.

Beneficiar: IPLT "Mihai Viteazul" mun. Chișinău									
Sp. principal Certificat seria P-2022 nr.0833 din 23.02.2022									
						42/2023-SI			
						IPLT "Mihai Viteazul" din str. Mitropolit Gurie Grosu, 4 mun. Chișinău			
Mod.	№. Part	Plansa	№. doc	Semnatura	Data		Faza	Plansa	Planse
						Semnalizare de incendiu			
						PE	1	16	
Sp. principal		Gîndea Roman			12.23	Date generale			
Elaborat.		Iovu Alexei			12.23				"INTEGRAL SECURITY" SRL



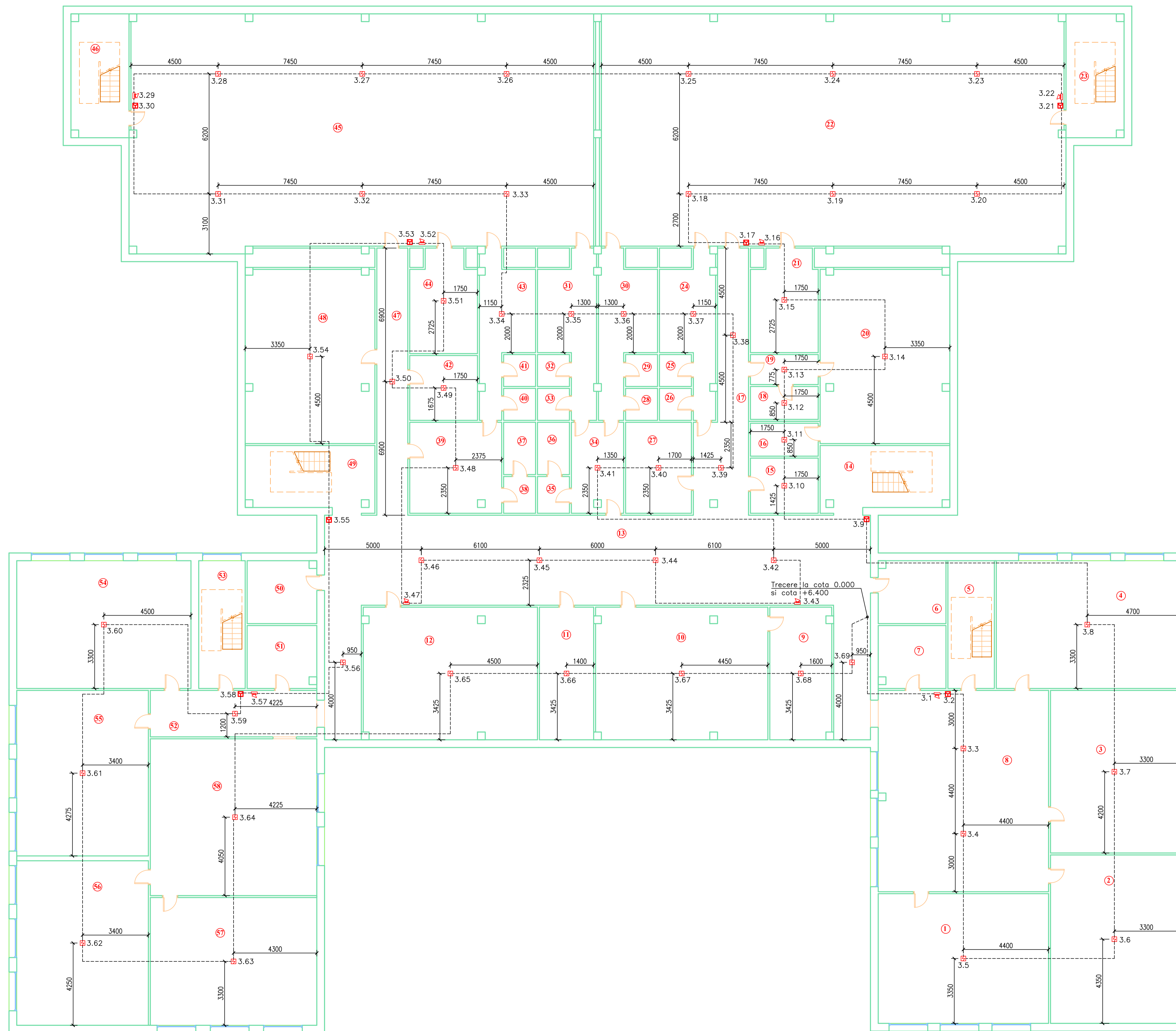
Nr.	Denumirea	Supr., m2
1	Clasa	92,40
2	Clasa	92,40
3	Clasa	23,68
4	Clasa	54,40
5	Clasa	18,27
6	Incapere de depozitare	15,12
7	Incapere de depozitare	10,85
8	Grup sanitar	10,85
9	Hol	53,10
10	Hol	19,07
11	Incapere de depozitare	36,54
12	Incapere auxiliara	49,30
13	Incapere de depozitare	8,69
14	Incapere auxiliara	5,80
15	Punct termic	34,19
16	Hol	31,46
17	Atelier	41,08
18	Hol	12,00
19	Incapere de depozitare	38,00
20	Tambur	3,12
21	Hol	12,15
22	Grup sanitar	2,68
23	Grup sanitar	2,68
24	Vestiar	7,95
25	Hol	21,53
26	Grup sanitar	2,77
27	Incapere auxiliara	3,24
28	Depozit	250,60
29	Incapere auxiliara	15,81
30	Sala de dansuri	256,12
31	Sala de dansuri	140,60
32	Hol	125,87
33	Hol	24,66
34	Vestiar	5,50
35	Vestiar	10,00
36	Birou	9,62
37	Hol	52,37
38	Incapere auxiliara	4,30
39	Incapere auxiliara	4,40
40	Incapere auxiliara	3,62
41	Incapere de depozitare	14,16
42	Incapere de depozitare	5,88
43	Incapere panouri electrice	15,48
44	Incapere tehnica	145,66
45	Incapere tehnica	11,53
46	Incapere auxiliara	9,00
47	Grup sanitar	10,85
48	Grup sanitar	10,85
49	Hol	12,39
50	Hol	6,00
51	Incapere de depozitare	36,54
52	Hol	50,00
53	Grup sanitar	15,12
54	Incapere de depozitare	15,75
55	Clasa	81,60
56	Clasa	83,64
57	Clasa	103,88
Total:		2235,12

						42/2023-SI		
						IPLT		
						"Mihai Viteazul" din str. Mitropolit Gurie Grosu, 4 mun. Chişinău		
						Semnalizare Incendiu		
						Faza	Plansa	Planse
						PE	2	16
Sp. principală	Gindea R.	12.23	Planul amplasarii echipamentului si					
Elaborat	Iovu Alexei	12.23	realizarea retelei de cabluri SI	cota -3,20				
						INTEGRAL SECURITY		



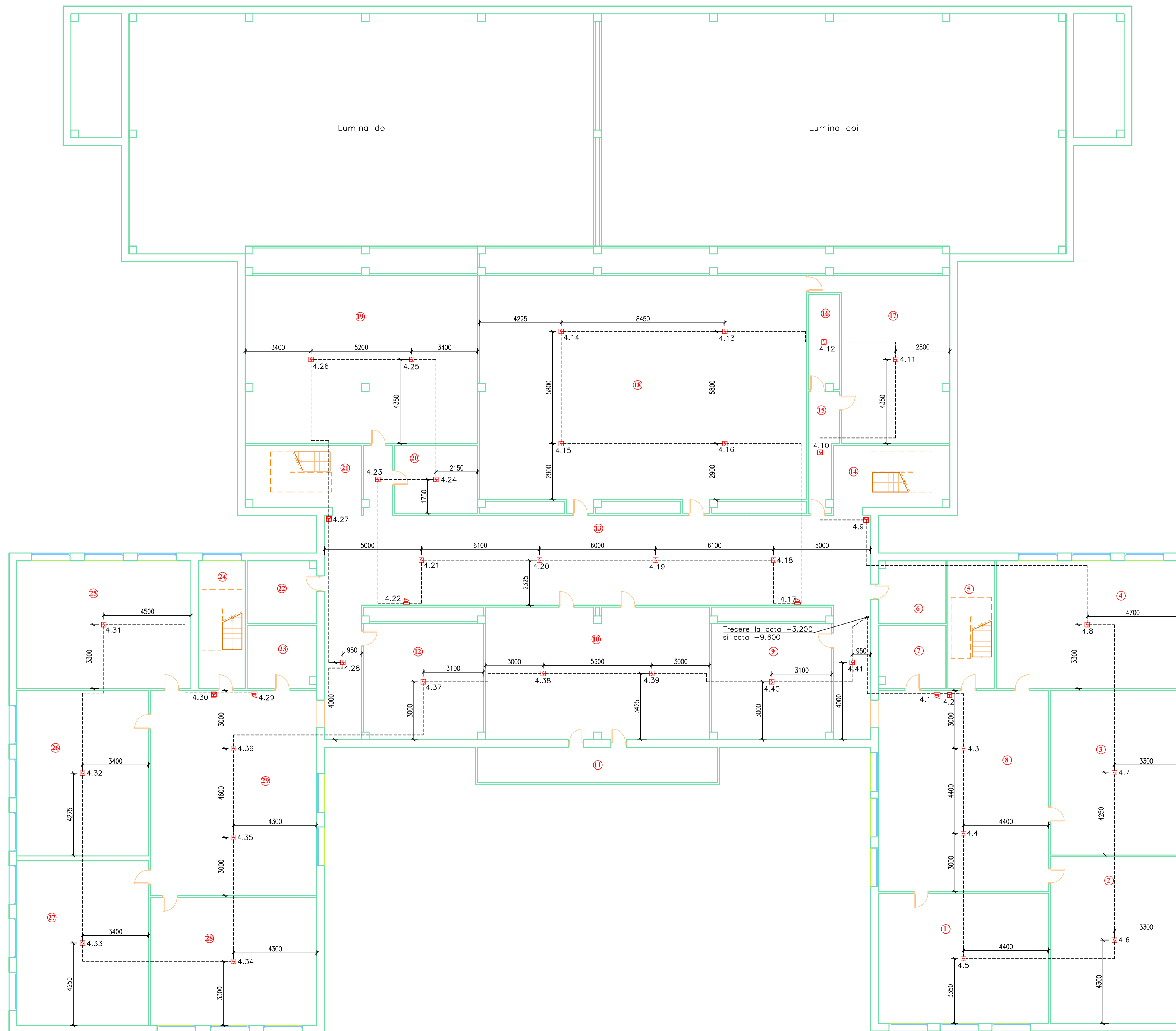
Nr.	Denumirea	Supr., m2
1	Clasa	59,84
2	Clasa	66,00
3	Clasa	31,00
4	Clasa	60,00
5	Clasa	17,00
6	Casa scarii	15,12
7	Grup sanitar	10,85
8	Grup sanitar	10,85
9	Hol	94,16
10	Antreu	42,28
11	Incapere pentru paza	3,42
12	Hol	233,56
13	Casa scarii	20,00
14	Hol	7,25
15	Xerox	12,00
16	Incapere de depozitare	8,75
17	Hol	53,55
18	Casa scarii	20,00
19	Birou	52,29
20	Grup sanitar	4,25
21	Grup sanitar	3,00
22	Grup sanitar	3,00
23	Incapere auxiliara	18,49
24	Arhiva	7,52
25	Birou	7,31
26	Hol	69,00
27	Birou	7,44
28	Birou	8,17
29	Birou	7,79
30	Casa scarii	19,20
31	Hol	9,12
32	Birou	11,43
33	Birou	17,92
34	Birou	16,00
35	Birou	15,36
36	Birou	29,76
37	Cantina	243,29
38	Incapere auxiliara	11,34
39	Spalatorie vesela	41,88
40	Casa scarii	6,50
41	Bucatarie	93,00
42	Incapere cu cuptoare	18,60
43	Incapere de depozitare	10,00
44	Incapere de depozitare	15,00
45	Hol	55,90
46	Incapere de depozitare	13,86
47	Birou	13,86
48	Tambur	3,36
49	Vestiar	13,05
50	Grup sanitar	1,30
51	Grup sanitar	2,90
52	Casa scarii	19,20
53	Clasa	96,57
54	Grup sanitar	11,70
55	Grup sanitar	11,70
56	Casa scarii	15,84
57	Clasa	59,40
58	Clasa	58,14
59	Clasa	57,80
60	Clasa	56,76
61	Hol	91,16
Total:		2094,79

						42/2023-SI		
						IPLT		
						"Mihai Viteazul" din str. Mitropolit Gurie Grosu, 4 mun. Chişinău		
Mod.	Nr-part	Planşa	Nr.doc	Semnatura	Data			
						Semnalizare Incendiu		
						Faza	Planşa	Planşe
						PE	3	16
Sp. principal	Gindea R.		12.23			Planul amplasarii echipamentului si realizarea retelei de cabluri SI cota 0,00		
Elaborat	Iovu Alexei		12.23			INTEGRAL SECURITY		



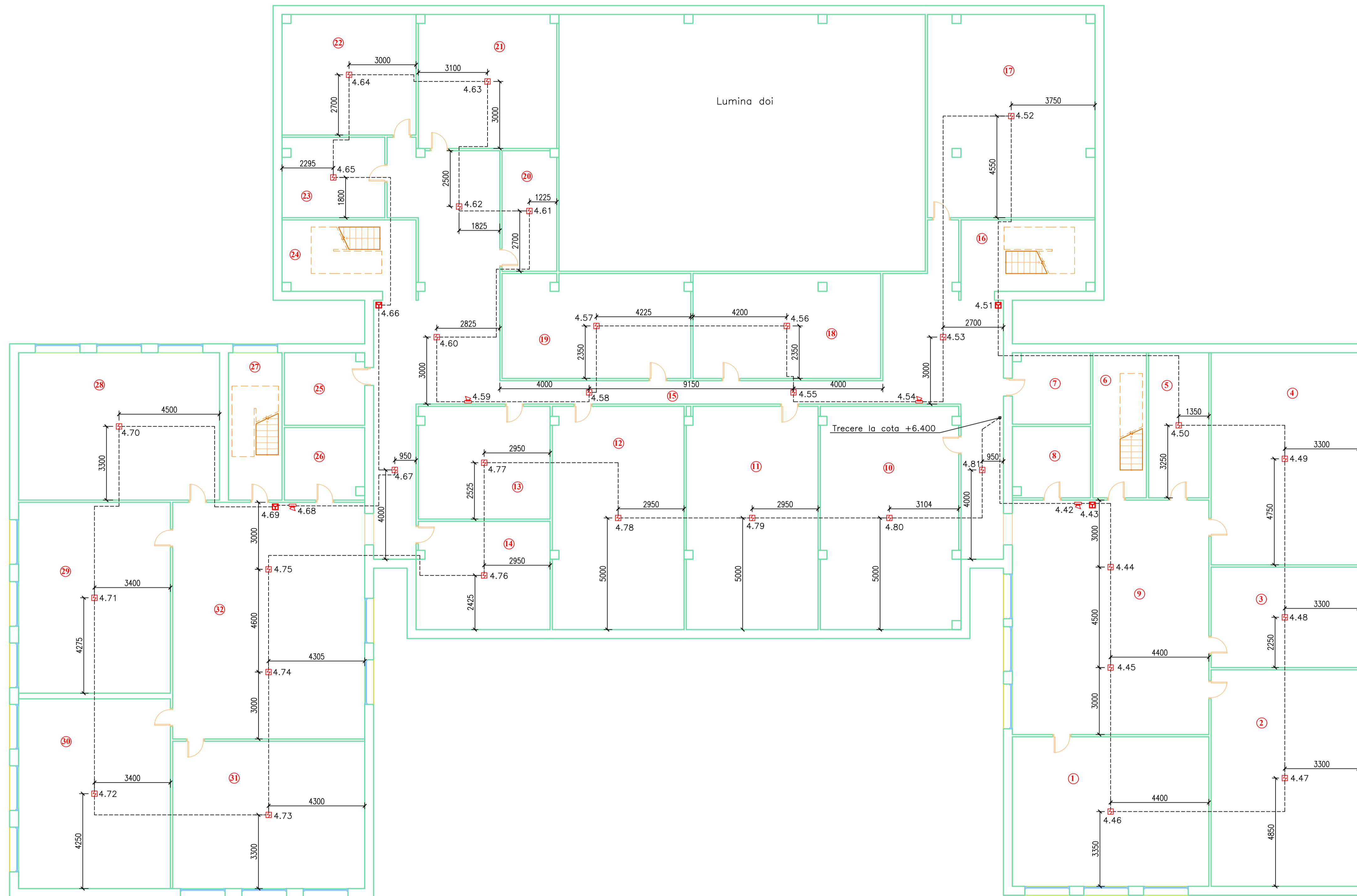
Nr.	Denumirea	Supr. m2
1	Clasa	58.96
2	Clasa	57.42
3	Clasa	55.44
4	Clasa	62.04
5	Casa scarii	15.84
6	Grup sanitar	11.37
7	Grup sanitar	11.37
8	Hol	91.52
9	Incapere auxiliara	21.86
10	Clasa	60.96
11	Birou	19.18
12	Clasa	61.65
13	Hol	157.57
14	Casa scarii	22.10
15	Clasa	10.00
16	Incapere auxiliara	5.95
17	Hol	28.08
18	Incapere auxiliara	5.95
19	Hol	5.42
20	Clasa	60.30
21	Birou	17.69
22	Sala de sport	289.76
23	Casa scarii	19.20
24	Vestiar	17.55
25	Grup sanitar	2.72
26	Grup sanitar	2.72
27	Incapere de depozitare	15.98
28	Grup sanitar	2.72
29	Grup sanitar	2.72
30	Vestiar	19.00
31	Vestiar	19.00
32	Grup sanitar	2.72
33	Grup sanitar	2.72
34	Incapere auxiliara	12.69
35	Grup sanitar	3.13
36	Grup sanitar	4.45
37	Grup sanitar	4.45
38	Grup sanitar	3.13
39	Vestiar	22.32
40	Grup sanitar	2.72
41	Grup sanitar	2.72
42	Birou	11.72
43	Vestiar	17.55
44	Birou	17.42
45	Sala de sport	286.76
46	Casa scarii	19.20
47	Hol	22.08
48	Clasa	60.06
49	Casa scarii	22.10
50	Grup sanitar	11.70
51	Grup sanitar	11.70
52	Hol	20.64
53	Casa scarii	15.84
54	Clasa	59.40
55	Clasa	58.14
56	Clasa	57.80
57	Clasa	56.76
58	Hol	69.66
Total:		2111.62

42/2023-SI						
IPLT						
"Mihai Viteazul" din str. Mitropolit Gurie Grosu, 4 mun. Chişinău						
Mod.	Nr-part	Plansa	Nr.doc	Semnatura	Data	
Semnalizare Incendiu					Faza	Plansa
					PE	4
						16
Sp. principal	Gindea R.	12.23	Planul amplasarii echipamentului si realizarea retelelor de cabluri SI cota +3.2			
Elaborat	Iovu Alexei	12.23	INTEGRAL SECURITY			



Nr.	Denumirea	Supr. m ²
1	Clasa	58.96
2	Clasa	57.42
3	Clasa	55.44
4	Clasa	62.04
5	Casa scarii	15.84
6	Grup sanitar	11.37
7	Grup sanitar	11.37
8	Hol	91.52
9	Clasa	37.20
10	Clasa	79.12
11	Balcon	22.32
12	Clasa	37.20
13	Hol	162.94
14	Casa scarii	19.80
15	Hol	8.64
16	Vestiar	7.84
17	Clasa	50.25
18	Sala de festivitati	198.00
19	Biblioteca	104.40
20	Incapere de depozitare	15.05
21	Casa scarii	19.80
22	Grup sanitar	11.70
23	Grup sanitar	11.70
24	Casa scarii	15.84
25	Clasa	59.40
26	Clasa	58.14
27	Clasa	57.80
28	Clasa	56.76
29	Hol	91.16
Total:		1489.02

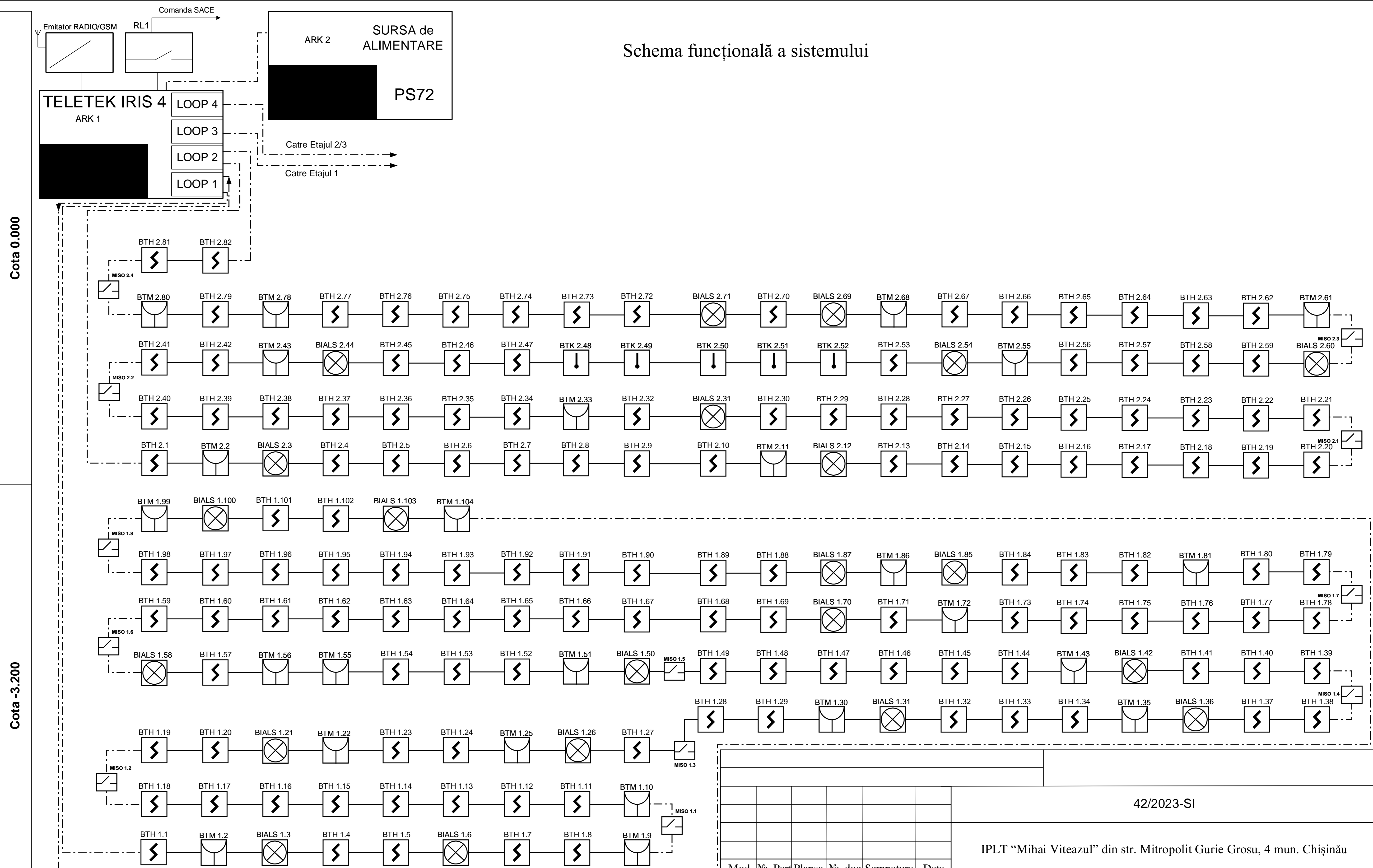
42/2023-SI						
IPLT						
"Mihai Viteazul" din str. Mitropolit Gurie Grosu, 4 mun. Chişinău						
Mod.	Nr.prtl	Plansa	Nr.doc	Semnatura	Data	
Semnalizare Incendiu					Faza	Plansa
					PE	5
					Plansa	16
Sp. principal	Gindea R.	12.23	Planul amplasarii echipamentului si realizarea retelelor de cabluri SI cota +6.4			
Elaborat	Iovu Alexei	12.23	INTEGRAL SECURITY			



Nr.	Denumirea	Supr., m2
1	Clasa	58.96
2	Clasa	64.02
3	Clasa	2.97
4	Clasa	62.70
5	Birou	17.55
6	Casa scarii	15.60
7	Grup sanitar	11.20
8	Grup sanitar	11.20
9	Hol	92.40
10	Clasa	62.30
11	Clasa	58.74
12	Clasa	59.00
13	Clasa	29.79
14	Clasa	28.93
15	Hol	132.55
16	Casa scarii	19.80
17	Clasa	68.25
18	Clasa	39.48
19	Clasa	39.71
20	Clasa	13.23
21	Clasa	37.20
22	Clasa	32.40
23	Clasa	16.56
24	Casa scarii	19.80
25	Grup sanitar	11.70
26	Grup sanitar	11.70
27	Casa scarii	15.84
28	Clasa	59.40
29	Clasa	58.14
30	Clasa	57.80
31	Clasa	56.76
32	Hol	91.16
	Total:	1356.84

						42/2023-SI		
						IPLT		
						"Mihai Viteazul" din str. Mitropolit Gurie Grosu, 4 mun. Chişinău		
Mod.	Nr. part.	Plansa	Nr. doc.	Semnatura	Data	Faza	Plansa	Planse
						PE	6	16
						Semnalizare Incendiu		
Sp. principal	Gindea R.		12.23			Planul amplasarii echipamentului si realizarea retelelor de cabluri SI cota +9,6		
Elaborat	Iovu Alexei		12.23			INTEGRAL SECURITY		

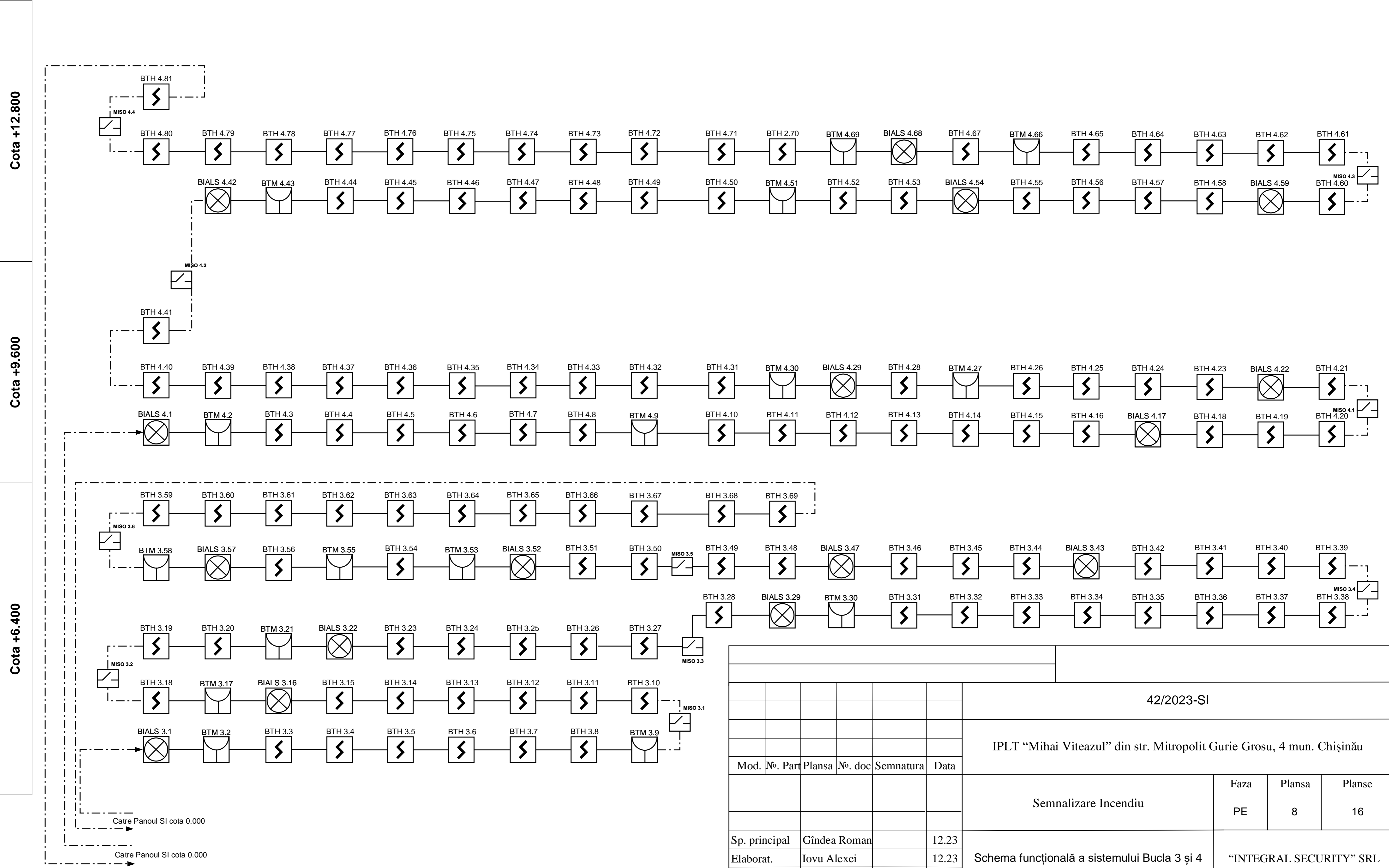
Schema funcțională a sistemului



Nr. Inv. Original Semnatura si Data In schimb. Nr. Inv.

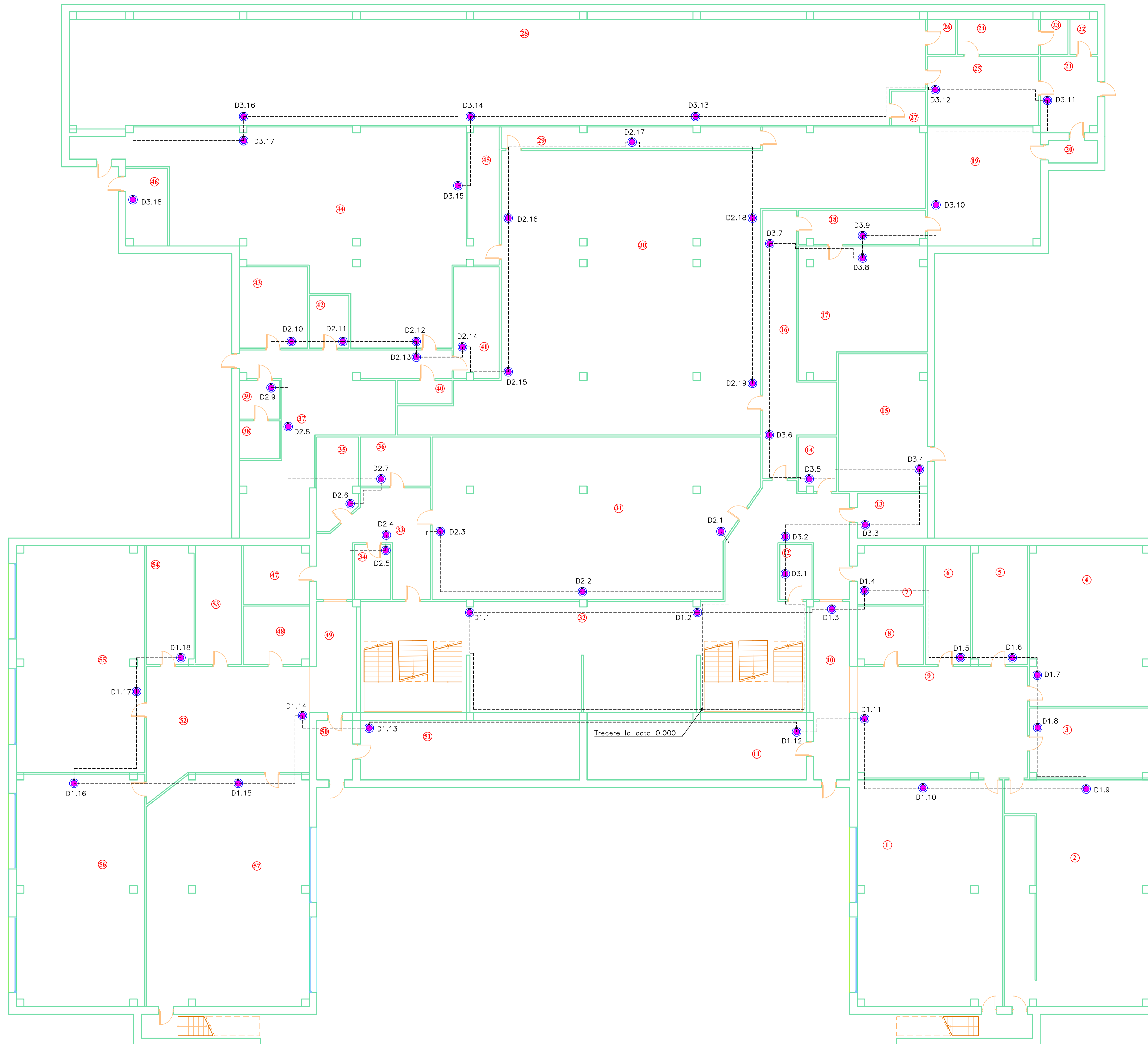
							42/2023-SI		
							IPLT "Mihai Viteazul" din str. Mitropolit Gurie Grosu, 4 mun. Chișinău		
Mod.	Nr. Part	Plansa	Nr. doc	Semnatura	Data				
Semnalizare Incendiu							Faza	Plansa	Planse
							PE	7	16
Sp. principal	Gîndea Roman				12.23	Schema funcțională a sistemului Bucla 1 și 2			
Elaborat.	Iovu Alexei				12.23				
							"INTEGRAL SECURITY" SRL		

Schema funcțională a sistemului



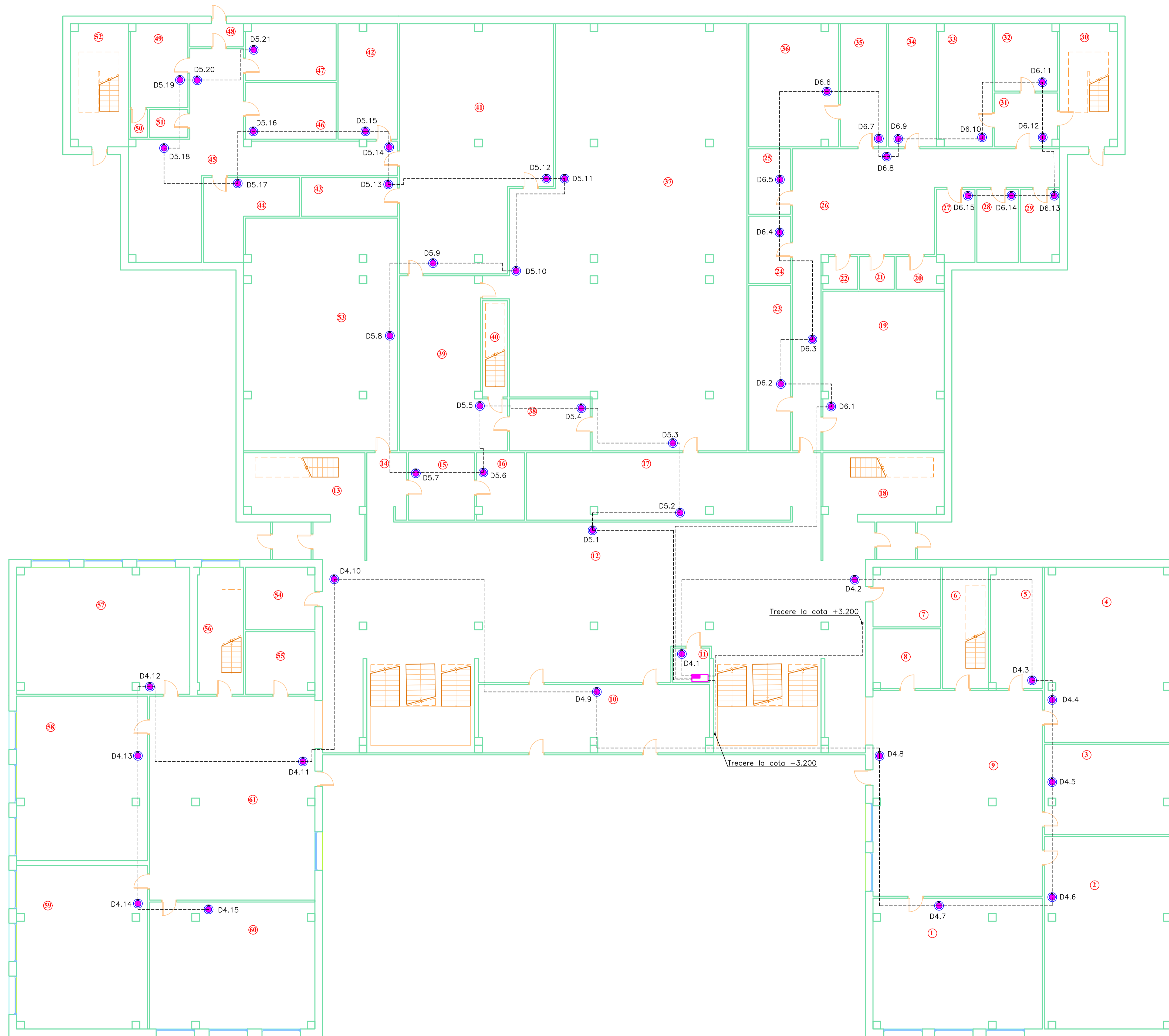
№. Inv. Original
 Semnatura si Data
 In schimb. №. Inv.

							42/2023-SI		
							IPLT "Mihai Viteazul" din str. Mitropolit Gurie Grosu, 4 mun. Chișinău		
Mod.	№. Part	Plansa	№. doc	Semnatura	Data				
Semnalizare Incendiu							Faza	Plansa	Planse
							PE	8	16
Sp. principal	Gîndea Roman				12.23	Schema funcțională a sistemului Bucla 3 și 4			
Elaborat.	Iovu Alexei				12.23				
							"INTEGRAL SECURITY" SRL		



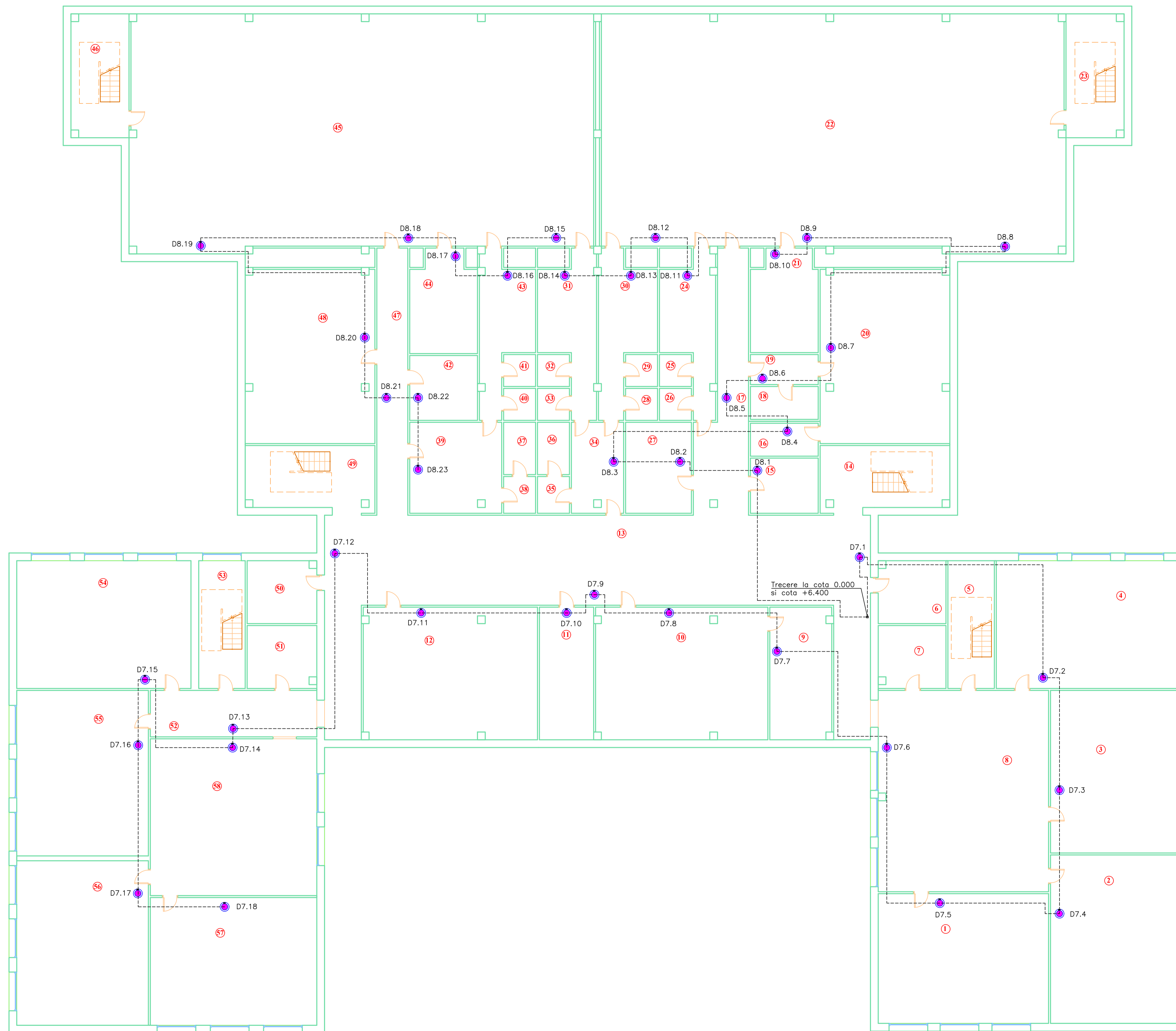
Nr.	Denumirea	Supr., m2
1	Clasa	92,40
2	Clasa	92,40
3	Clasa	23,68
4	Clasa	54,40
5	Clasa	18,27
6	Incapere de depozitare	15,12
7	Incapere de depozitare	10,85
8	Grup sanitar	10,85
9	Hol	53,10
10	Hol	19,07
11	Incapere de depozitare	36,54
12	Incapere auxiliara	49,30
13	Incapere de depozitare	8,69
14	Incapere auxiliara	5,80
15	Punct termic	34,19
16	Hol	31,46
17	Atelier	41,08
18	Hol	12,00
19	Incapere de depozitare	38,00
20	Tambur	3,12
21	Hol	12,15
22	Grup sanitar	2,68
23	Grup sanitar	2,68
24	Vestiar	7,95
25	Hol	21,53
26	Grup sanitar	2,77
27	Incapere auxiliara	3,24
28	Depozit	250,60
29	Incapere auxiliara	15,81
30	Sala de dansuri	256,12
31	Sala de dansuri	140,60
32	Hol	125,87
33	Hol	24,66
34	Vestiar	5,50
35	Vestiar	10,00
36	Birou	9,62
37	Hol	52,37
38	Incapere auxiliara	4,30
39	Incapere auxiliara	4,40
40	Incapere auxiliara	3,62
41	Incapere de depozitare	14,16
42	Incapere de depozitare	5,88
43	Incapere panouri electrice	15,48
44	Incapere tehnica	145,66
45	Incapere tehnica	11,53
46	Incapere auxiliara	9,00
47	Grup sanitar	10,85
48	Grup sanitar	10,85
49	Hol	12,39
50	Hol	6,00
51	Incapere de depozitare	36,54
52	Hol	50,00
53	Grup sanitar	15,12
54	Incapere de depozitare	15,75
55	Clasa	81,60
56	Clasa	83,64
57	Clasa	103,88
Total:		2235,12

						42/2023-SI		
						IPLT		
						"Mihai Viteazul" din str. Mitropolit Gurie Grosu, 4 mun. Chişinău		
Mod.	Nr-part	Plansa	Nr-doc	Semnatura	Data			
						Semnalizare Incendiu		
						Faza	Plansa	Planse
						PE	9	16
Sp. principala	Gimdea R.	12.23	Planul amplasarii echipamentului si realizarea retelelor de cabluri SACE					
Elaborat	Iovu Alexei	12.23	cota -3,200					
						INTEGRAL SECURITY		



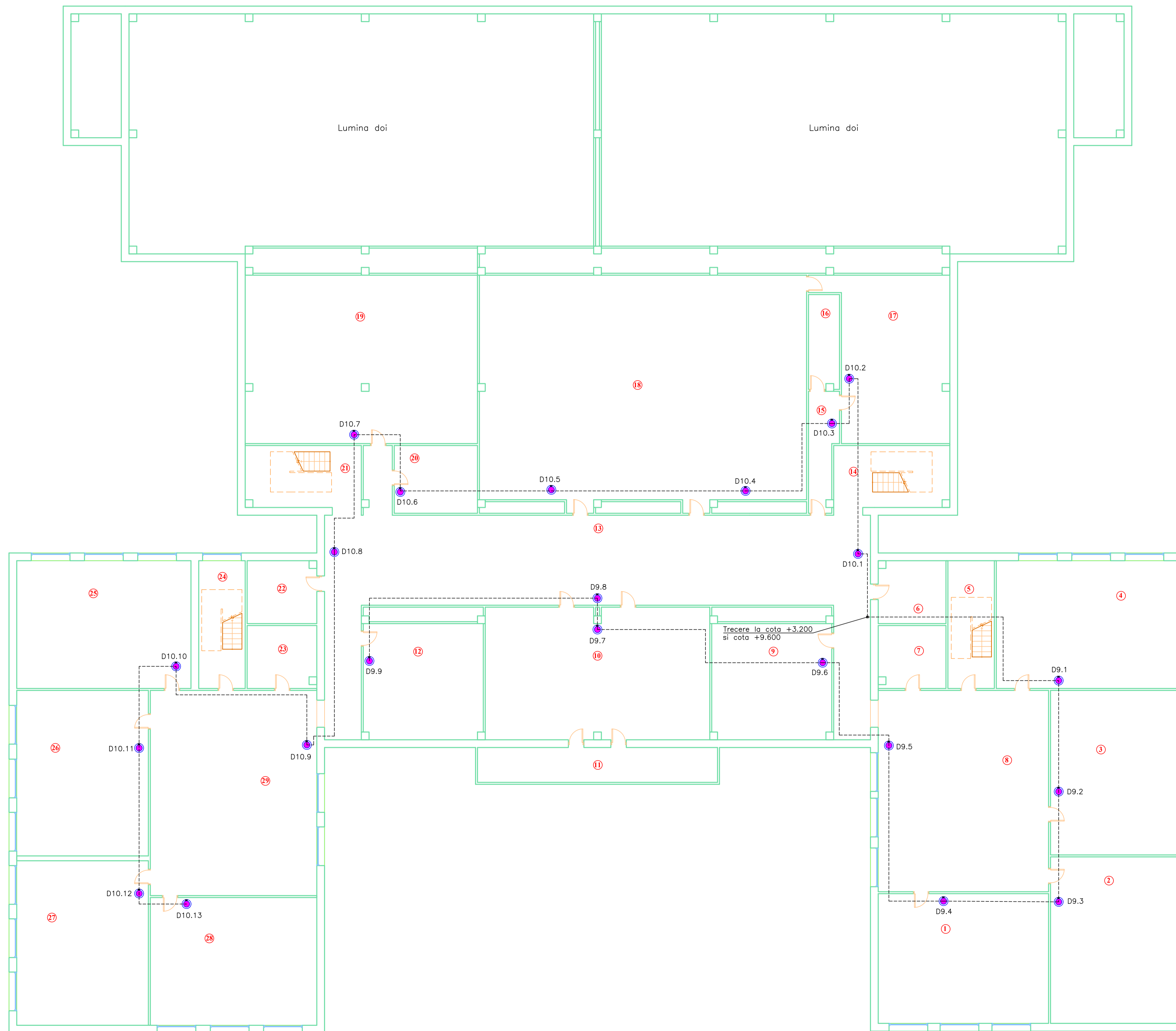
Nr.	Denumirea	Supr. m2
1	Clasa	59,84
2	Clasa	66,00
3	Clasa	31,00
4	Clasa	60,00
5	Clasa	17,00
6	Casa scarii	15,12
7	Grup sanitar	10,85
8	Grup sanitar	10,85
9	Hol	94,16
10	Antreu	42,28
11	Incapere pentru paza	3,42
12	Hol	233,56
13	Casa scarii	20,00
14	Hol	7,25
15	Xerox	12,00
16	Incapere de depozitare	8,75
17	Hol	53,55
18	Casa scarii	20,00
19	Birou	52,29
20	Grup sanitar	4,25
21	Grup sanitar	3,00
22	Grup sanitar	3,00
23	Incapere auxiliara	18,49
24	Arhiva	7,52
25	Birou	7,31
26	Hol	69,00
27	Birou	7,44
28	Birou	8,17
29	Birou	7,79
30	Casa scarii	19,20
31	Hol	9,12
32	Birou	11,43
33	Birou	17,92
34	Birou	16,00
35	Birou	15,36
36	Birou	29,76
37	Cantina	243,29
38	Incapere auxiliara	11,34
39	Spalatorie vesela	41,88
40	Casa scarii	6,50
41	Bucatarie	93,00
42	Incapere cu cuptoare	18,60
43	Incapere de depozitare	10,00
44	Incapere de depozitare	15,00
45	Hol	55,90
46	Incapere de depozitare	13,86
47	Birou	13,86
48	Tambur	3,36
49	Vestiar	13,05
50	Grup sanitar	1,30
51	Grup sanitar	2,90
52	Casa scarii	19,20
53	Clasa	96,57
54	Grup sanitar	11,70
55	Grup sanitar	11,70
56	Casa scarii	15,84
57	Clasa	59,40
58	Clasa	58,14
59	Clasa	57,80
60	Clasa	56,76
61	Hol	91,16
Total:		2094,79

						42/2023-SI		
						IPLT		
						"Mihai Viteazul" din str. Mitropolit Gurie Grosu, 4 mun. Chişinău		
Mod.	Nr. part.	Plansa	Nr. doc.	Semnatura	Data			
						Semnalizare Incendiu		
						Faza	Plansa	Planse
						PE	10	16
Sp. principal	Gindea R.	12.23	Planul amplasarii echipamentului si realizarea retelelor de cabluri SACE					
Elaborat	Iovu Alexei	12.23	cota 0,000					
						INTEGRAL SECURITY		



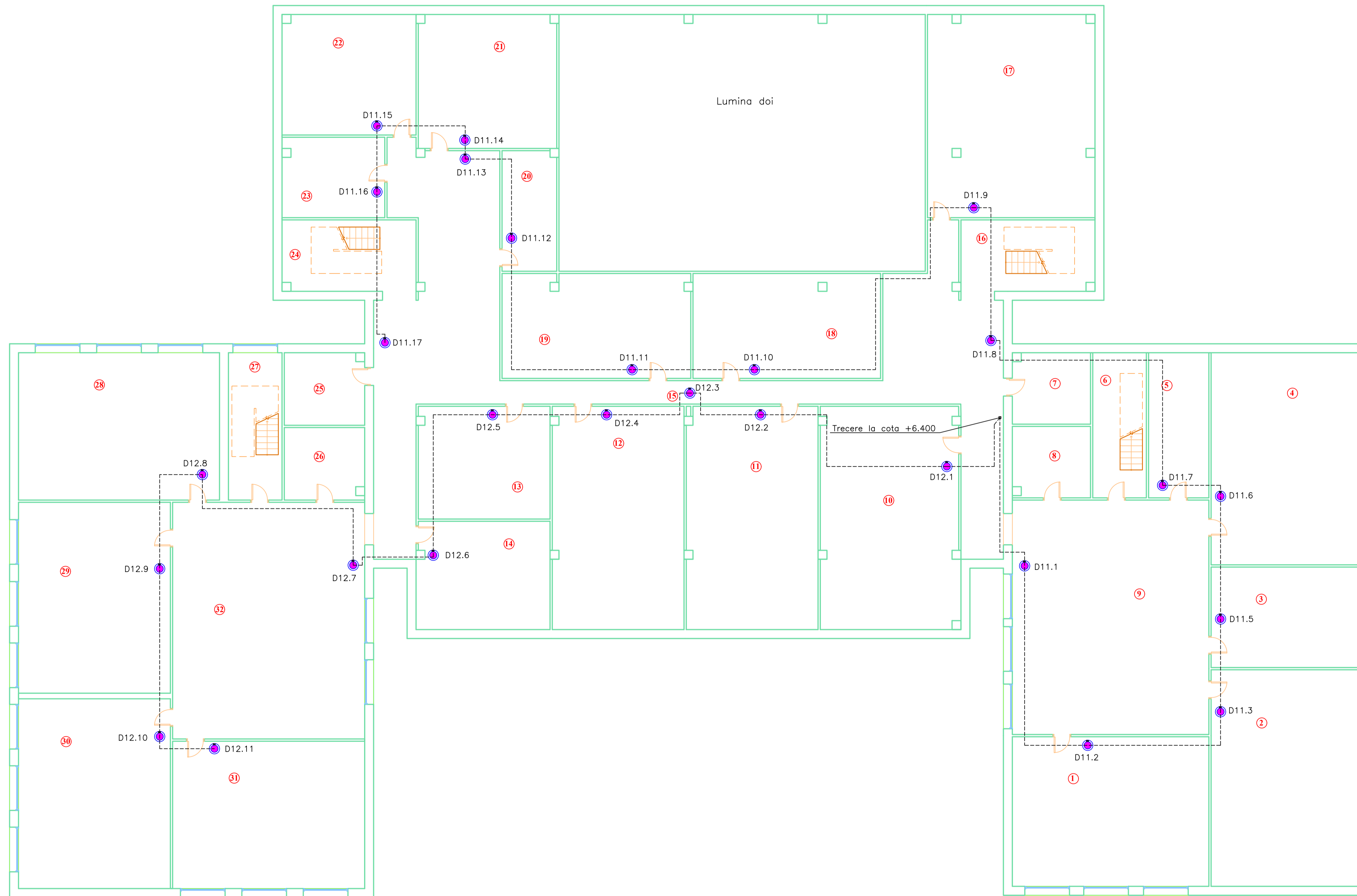
Nr.	Denumirea	Supr. m2
1	Clasa	58,96
2	Clasa	57,42
3	Clasa	55,44
4	Clasa	62,04
5	Casa scarii	15,84
6	Grup sanitar	11,37
7	Grup sanitar	11,37
8	Hol	91,52
9	Incapere auxiliara	21,86
10	Clasa	60,96
11	Birou	19,18
12	Clasa	61,65
13	Hol	157,57
14	Casa scarii	22,10
15	Clasa	10,00
16	Incapere auxiliara	5,95
17	Hol	28,08
18	Incapere auxiliara	5,95
19	Hol	5,42
20	Clasa	60,30
21	Birou	17,69
22	Sala de sport	289,76
23	Casa scarii	19,20
24	Vestiar	17,55
25	Grup sanitar	2,72
26	Grup sanitar	2,72
27	Incapere de depozitare	15,98
28	Grup sanitar	2,72
29	Grup sanitar	2,72
30	Vestiar	19,00
31	Vestiar	19,00
32	Grup sanitar	2,72
33	Grup sanitar	2,72
34	Incapere auxiliara	12,69
35	Grup sanitar	3,13
36	Grup sanitar	4,45
37	Grup sanitar	4,45
38	Grup sanitar	3,13
39	Vestiar	22,32
40	Grup sanitar	2,72
41	Grup sanitar	2,72
42	Birou	11,72
43	Vestiar	17,55
44	Birou	17,42
45	Sala de sport	286,76
46	Casa scarii	19,20
47	Hol	22,08
48	Clasa	60,06
49	Casa scarii	22,10
50	Grup sanitar	11,70
51	Grup sanitar	11,70
52	Hol	20,64
53	Casa scarii	15,84
54	Clasa	59,40
55	Clasa	58,14
56	Clasa	57,80
57	Clasa	56,76
58	Hol	69,66
Total:		2111,62

						42/2023-SI					
						IPLT					
						"Mihai Viteazul" din str. Mitropolit Gurie Grosu, 4 mun. Chişinău					
Mod.	Nr-part	Plansa	Nr-doc	Semnatura	Data	Semnalizare Incendiu			Faza	Plansa	Planse
									PE	11	16
Sp. principal	Gindea R.		12.23			Planul amplasarii echipamentului si realizarea retelelor de cabluri SACE cota +3,200					
Elaborat	Iovu Alexei		12.23								
						INTEGRAL SECURITY					



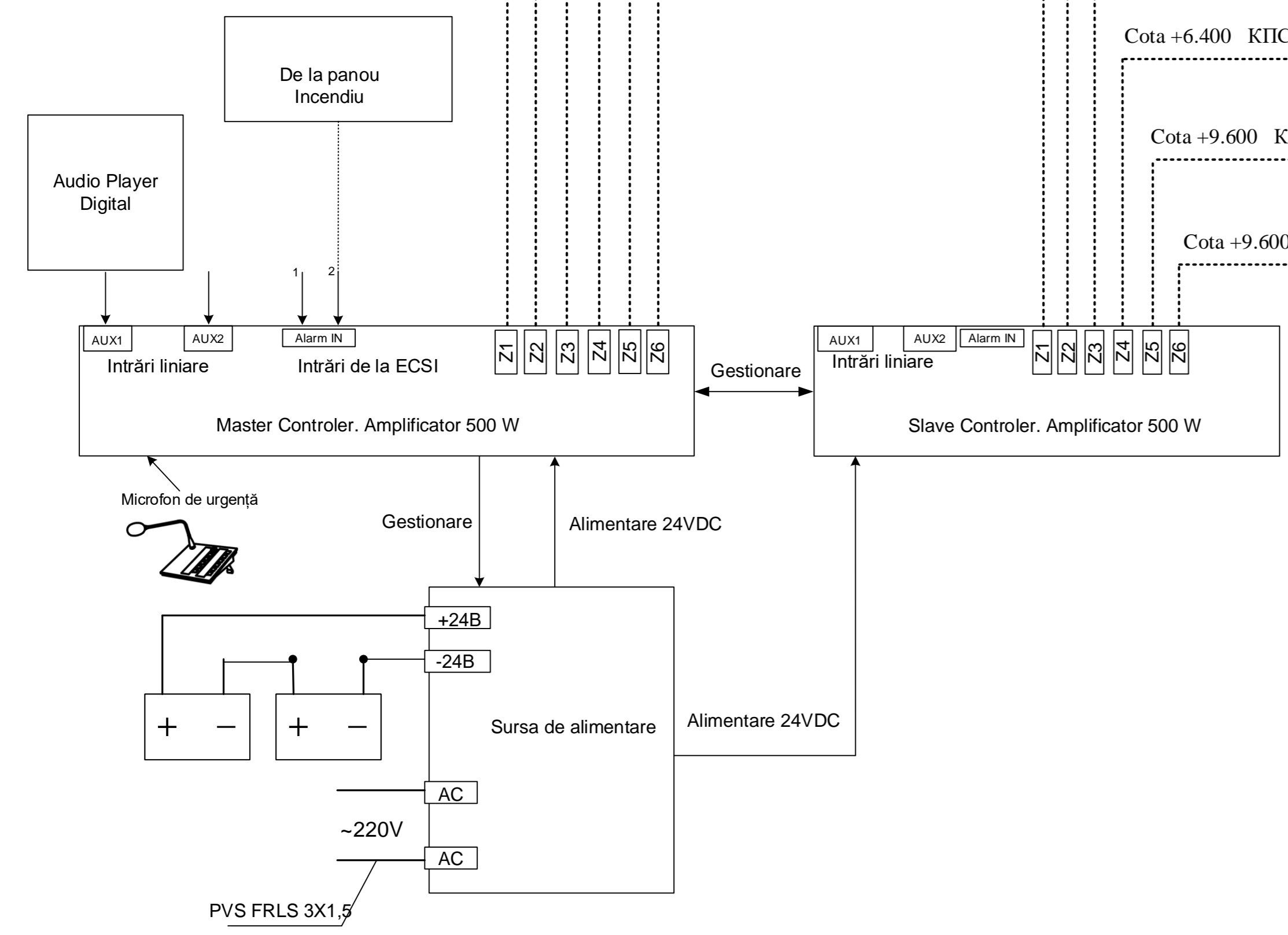
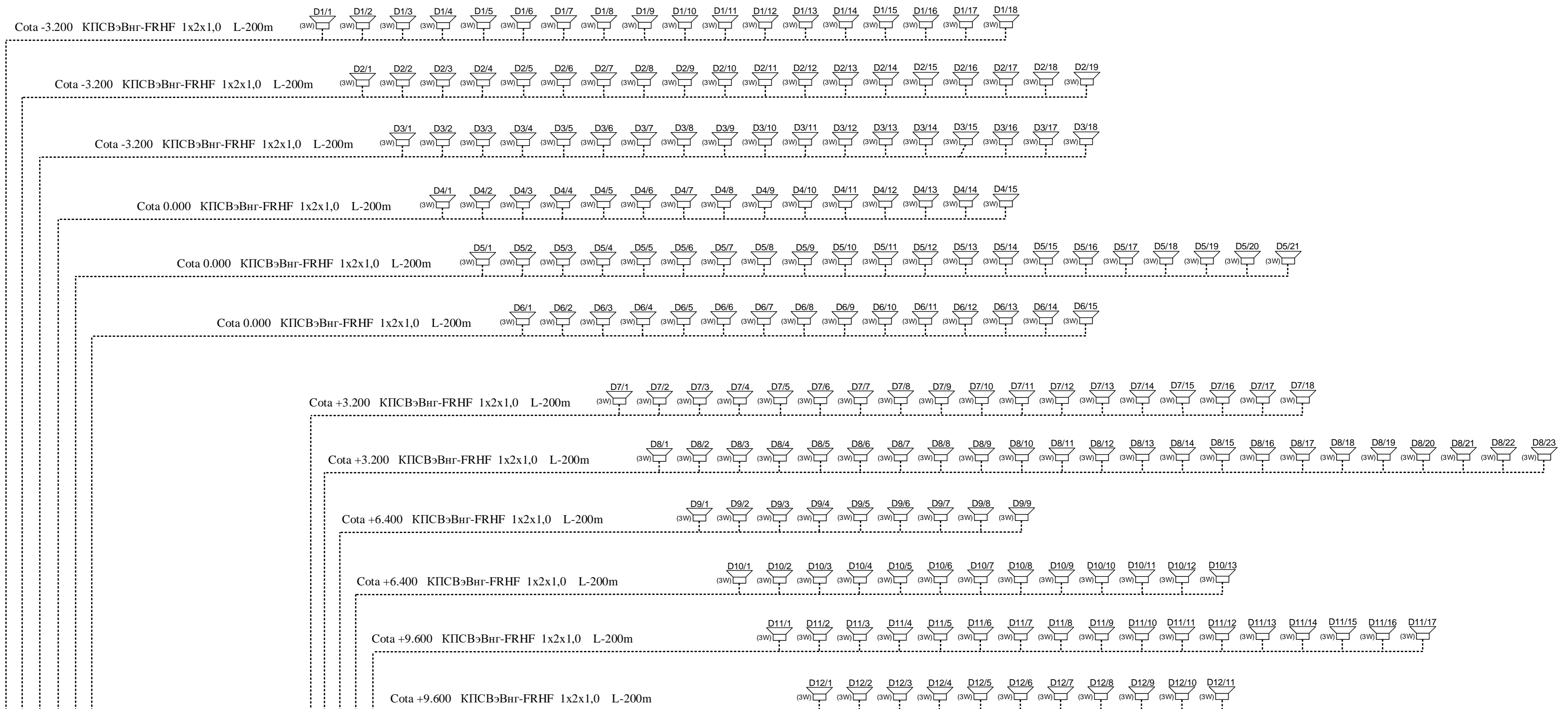
Nr.	Denumirea	Supr., m2
1	Clasa	58.96
2	Clasa	57.42
3	Clasa	55.44
4	Clasa	62.04
5	Casa scarii	15.84
6	Grup sanitar	11.37
7	Grup sanitar	11.37
8	Hol	91.52
9	Clasa	37.20
10	Clasa	79.12
11	Balcon	22.32
12	Clasa	37.20
13	Hol	162.94
14	Casa scarii	19.80
15	Hol	8.64
16	Vestiar	7.84
17	Clasa	50.25
18	Sala de festivitati	198.00
19	Biblioteca	104.40
20	Incapere de depozitare	15.05
21	Casa scarii	19.80
22	Grup sanitar	11.70
23	Grup sanitar	11.70
24	Casa scarii	15.84
25	Clasa	59.40
26	Clasa	58.14
27	Clasa	57.80
28	Clasa	56.76
29	Hol	91.16
Total:		1489.02

						42/2023-SI		
						IPLT		
						"Mihai Viteazul" din str. Mitropolit Gurie Grosu, 4 mun. Chişinău		
Mod.	Nr.part	Plansa	Nr.doc	Semnatura	Data			
						Semnalizare Incendiu		
						Faza	Plansa	Planse
						PE	12	16
Sp. principal	Gindea R.	12.23	Planul amplasarii echipamentului si realizarea retelelor de cabluri SACE cota +6,400					
Elaborat	Iovu Alexei	12.23						
						INTEGRAL SECURITY		



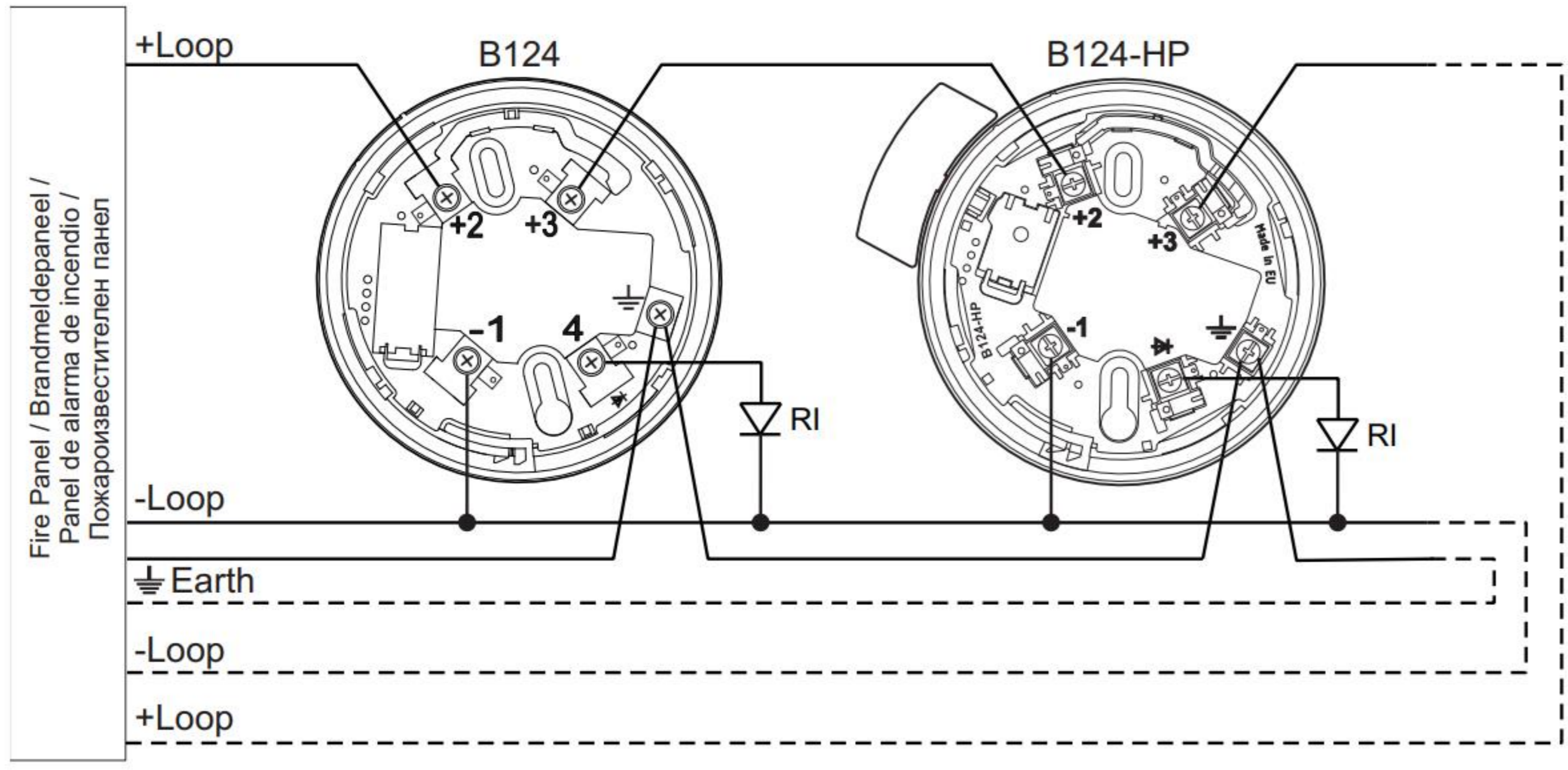
Nr.	Denumirea	Supr., m2
1	Clasa	58.96
2	Clasa	64.02
3	Clasa	2.97
4	Clasa	62.70
5	Birou	17.55
6	Casa scarii	15.60
7	Grup sanitar	11.20
8	Grup sanitar	11.20
9	Hol	92.40
10	Clasa	62.30
11	Clasa	58.74
12	Clasa	59.00
13	Clasa	29.79
14	Clasa	28.93
15	Hol	132.55
16	Casa scarii	19.80
17	Clasa	68.25
18	Clasa	39.48
19	Clasa	39.71
20	Clasa	13.23
21	Clasa	37.20
22	Clasa	32.40
23	Clasa	16.56
24	Casa scarii	19.80
25	Grup sanitar	11.70
26	Grup sanitar	11.70
27	Casa scarii	15.84
28	Clasa	59.40
29	Clasa	58.14
30	Clasa	57.80
31	Clasa	56.76
32	Hol	91.16
	Total:	1356.84

						42/2023-SI					
						IPLT					
						"Mihai Viteazul" din str. Mitropolit Gurie Grosu, 4 mun. Chişinău					
Mod.	Nr. part.	Plansa	Nr. doc.	Semnatura	Data	Semnalizare Incendiu			Faza	Plansa	Planse
									PE	13	16
Sp. principal	Gindea R.		12.23			Planul amplasarii echipamentului si realizarea retelelor de cabluri SACE cota +9,600					
Elaborat	Iovu Alexei		12.23						INTEGRAL SECURITY		



						42/2023-SI		
						IPLT "Mihai Viteazul" din str. Mitropolit Gurie Grosu, 4 mun. Chișinău		
Mod.	№. Part	Plansa	№. doc	Semnatura	Data			
						Faza		
						Planse		
						PE		
						14		
						16		
Sp. principal	Gîndea Roman				12.23	Semnalizare Incendiu		
Elaborat.	Iovu Alexei				12.23	Structura SACE		
						"INTEGRAL SECURITY" SRL		

№. Inv. Original	Semnatura si Data	Inschimb.No. Inv.	

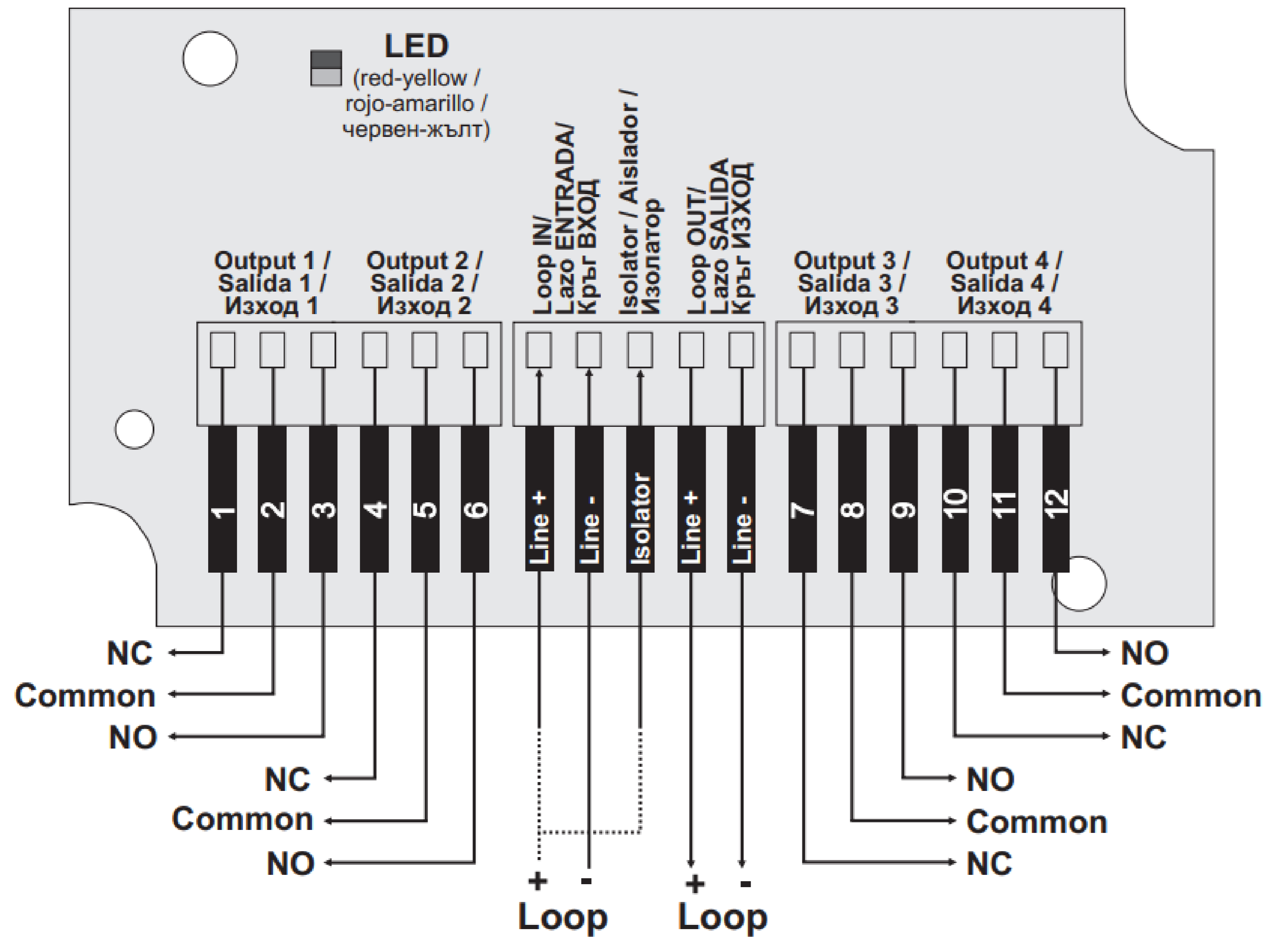
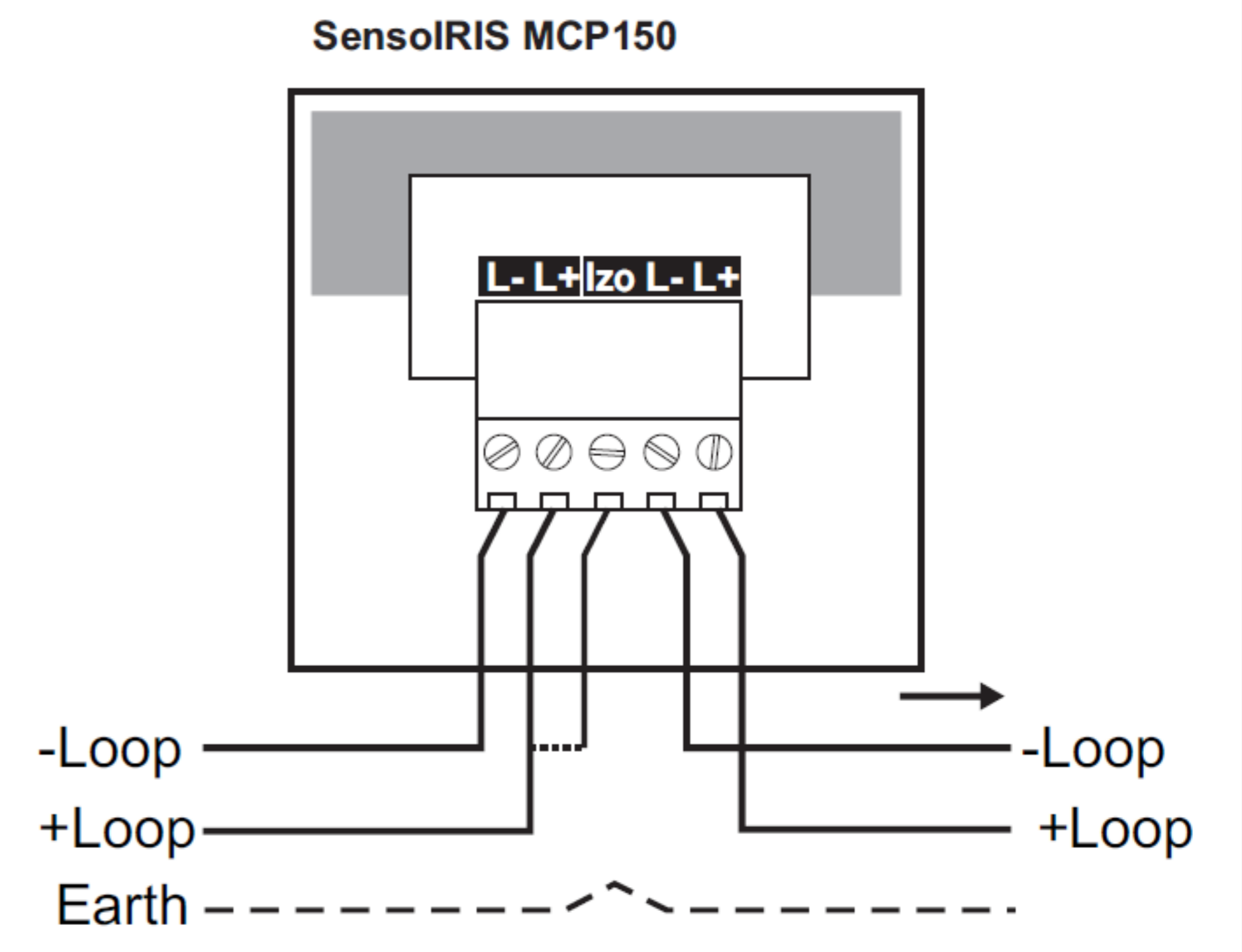


RI - Remote Indicator/
Signalleuchte
(Fernindikator über der Tür)
Indicador exterior/
Надвратен индикатор

+Loop - Positive loop wire/
Positiver Ausgang/
Bucle positivo/
Положителен извод

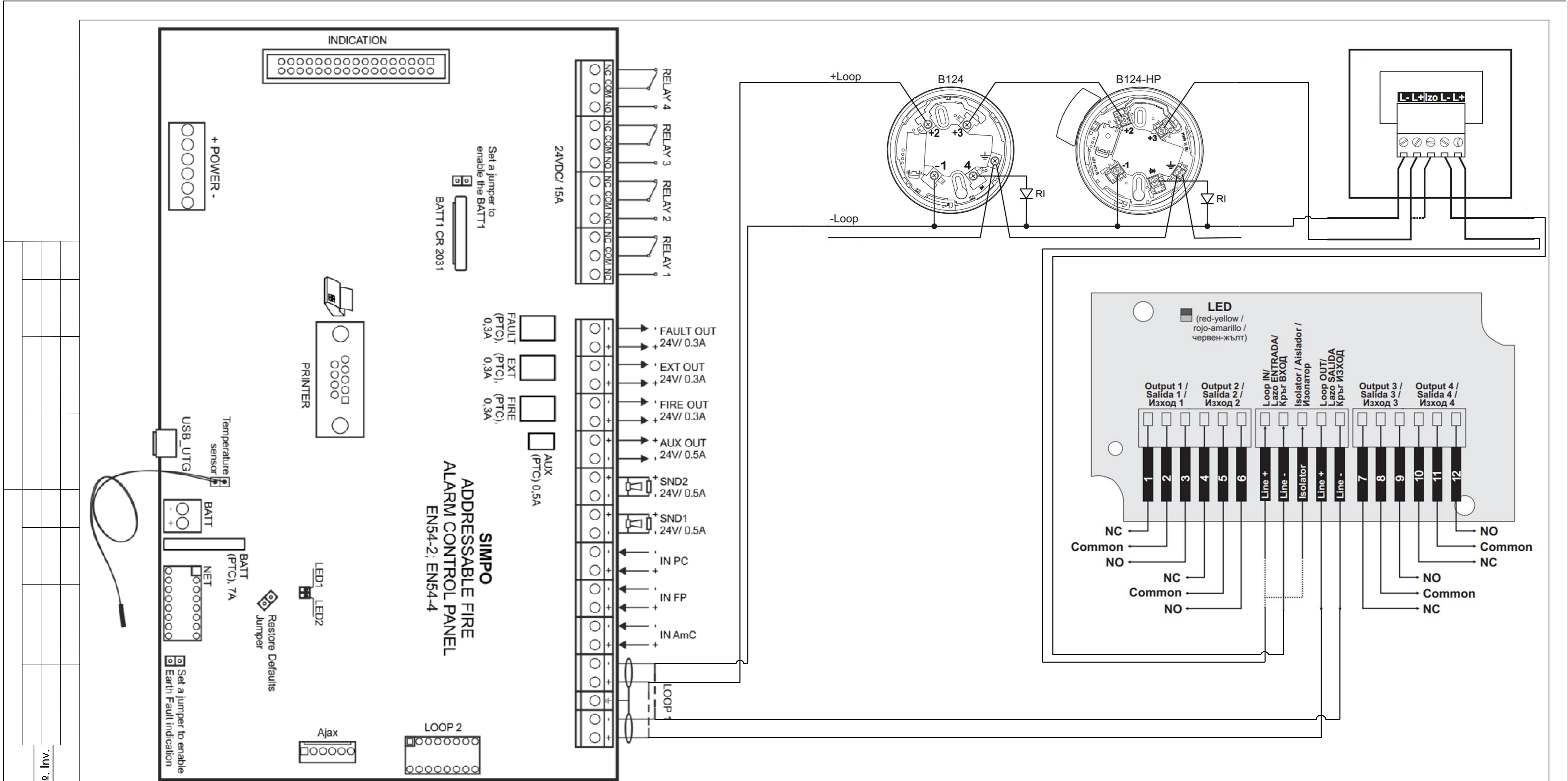
-Loop - Negative loop wire/
Negativer Ausgang/
Bucle negativo/
Отрицателен извод

Earth - Earth point/
Erdungsausgang/
Bucle de toma de tierra/
Заземителен извод



							42/2023-SI		
							IPLT "Mihai Viteazul" din str. Mitropolit Gurie Grosu, 4 mun. Chişinău		
Mod.	№. Part	Plansa	№. doc	Semnatura	Data				
						Semnalizare Incendiu			
						Faza	Plansa	Planse	
						PE	15	16	
Sp. principal	Gîndea Roman				12.23	Date tehnice și schema de conectare a dispozitivelor la buclă			
Elaborat.	Iovu Alexei				12.23				
						"INTEGRAL SECURITY" SRL			

№. Inv. Original
Semnatura si Data
Inschimb. №. Inv.



No. Inv. Original		Semnatura si Data		Inschimb.No. Inv.	
42/2023-SI					
IPLT "Mihai Viteazul" din str. Mitropolit Gurie Grosu, 4 mun. Chişinău					
Mod.	No. Part	Plansa	No. doc	Semnatura	Data
Sp. principal	Gîndea Roman				12.23
Elaborat.	Iovu Alexei				12.23
Semnalizare Incendiu				Faza	Planse
Schema bloc a sistemului				PE	16
"INTEGRAL SECURITY" SRL				Planse	16

Specificarea utilajului și materialelor

	Denumirea și specificațiile utilajului si materialelor SI	Tip. desemnarea mărcii	Producător	Unitatea de măsură	Cantitate	+10%	Remarcă
1.1	Panou de Receptie- 4 bucle EN 54-2; EN 54-4; EN 54-13	Teletek IRIS4	Bulgaria	buc	1		
1.2	Detector de fum adresabil EN 54-7	SensoIRIS S130	Bulgaria	buc	252	26 rezerva	
1.3	Detector de temperatura adresabil EN 54-5	SensoIRIS T110	Bulgaria	buc	5	1 rezerva	
1.4	Declansator manual de incendiu EN 54-11	SensoIris MCP 150 IS	Bulgaria	buc	41	5 rezerva	
1.5	Sirena de interior cu flash EN 54-3	SensoIRIS WSST IS	Bulgaria	buc	38		
1.6	Simpo Loop	IRIS Loop	Bulgaria	buc	1		
1.7	Modul Izolator de bucla MISO	MISO	Bulgaria	buc	20		
1.8	Radioemitor	TP2000	Bulgaria	buc	1		
1.9	Acumulator 12V 18 Ah						
1.10	Baza detector adresabil	B124	Bulgaria		290		
1.11	Sirena de exterior cu flash EN 54-3	SF 300	Bulgaria		1		
1.12							
1.13							
1.14							
1.15							
	Cabluri si fire						
1.16	КПІСВЭВНГ-FRHF 1x2x0,8			m	4000		
1.17	Cablu de alimentare ВВНГ-FRHF 3x1.5			m	10		
1.18	Teava metalica gofrata D16 mm			m	10		
	Elemente pentru montare						
1.19	Canal cablu 40*25			m	1600		
1.20	Canal cablu 25*16			m	1200		
1.21	Elemente de montare			kg	20		

№. Inv. Original

Semnatura si Data

Inschimb.№. Inv.

							42/2023-SI.SU		
							IPLT "Mihai Viteazul" din str. Mitropolit Gurie Grosu, 4 mun. Chișinău		
Mod.	№. Part	Plansa	№. doc	Semnatura	Data				
						Semnalizare Incendiu	Faza	Plansa	Planse
							PE	1	2
Sp. principal	Gîndea Roman				12.23	Specificarea utilajului și materialelor	"INTEGRAL SECURITY" SRL		
Elaborat.	Iovu Alexei				12.23				

Specificarea utilajului și materialelor

	Denumirea și specificațiile utilajului si materialelor SACE	Tip. desemnarea mărcii	Producător	Unitatea de măsură	Cantitate	+10%	Remarcă
2.1	Rack 12U 600*600	ITK		buc	1		
2.2	INTEVIO master control unit	RK-MCU	Honeywell	buc	2		
2.3	Microfon pentru transmiterea mesajelor vocale	HN-PTT	Honeywell	buc	1		
1.4	Audio player digital	X-MAP4P	Honeywell	buc	1		
2.5	Sursa de alimentare de rezerva 581726	581726	Honeywell	buc	1		
2.6	Acumulator 12V/100 Ah			buc	4		
2.7	Difuzor de perete 3W			buc	197		
2.8							
2.9							
2.10							
2.11							
2.12							
2.13							
2.14							
2.15							
	Cabluri si fire						
2.16	КПІСВЭВНГ-FRHF 1x2x1,0			m	2400		
2.17	Cablu de alimentare ВВНГ-FRHF 3x1.5			m	10		
2.18	Teava metalica gofrata D16 mm			m	10		
	Elemente pentru montare						
2.19	Canal cablu 40*25			m	400		
2.20	Canal cablu 25*16			m	400		
2.21	Elemente de montare			kg	10		

№. Inv. Original

Semnatura si Data

Inschimb.№. Inv.

							42/2023-SI.SU		
							IPLT "Mihai Viteazul" din str. Mitropolit Gurie Grosu, 4 mun. Chișinău		
Mod.	№. Part	Plansa	№. doc	Semnatura	Data				
						Semnalizare Incendiu	Faza	Plansa	Planse
							PE	2	2
Sp. principal	Gîndea Roman				12.23	Specificarea utilajului și materialelor	"INTEGRAL SECURITY" SRL		
Elaborat.	Iovu Alexei				12.23				