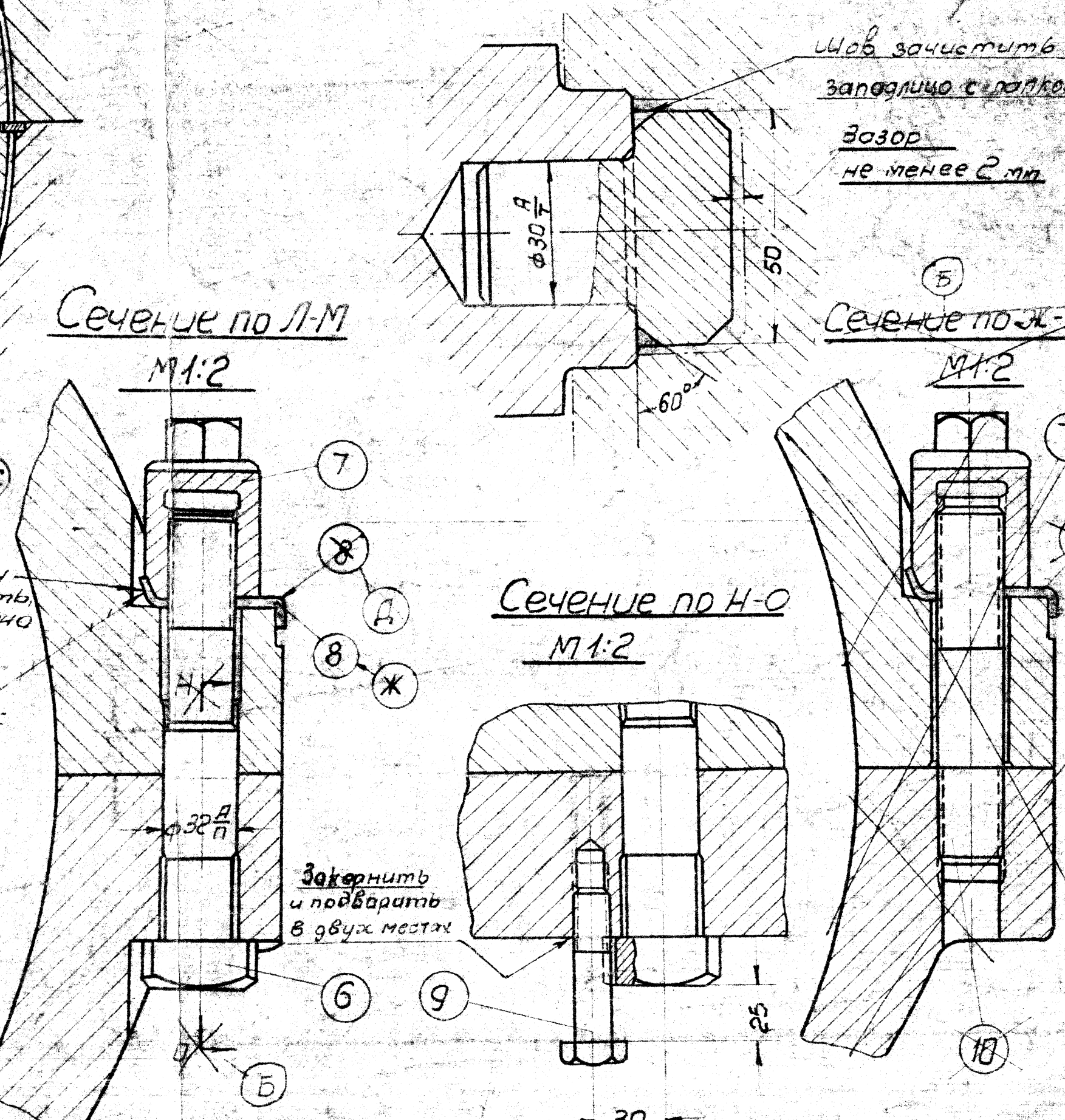
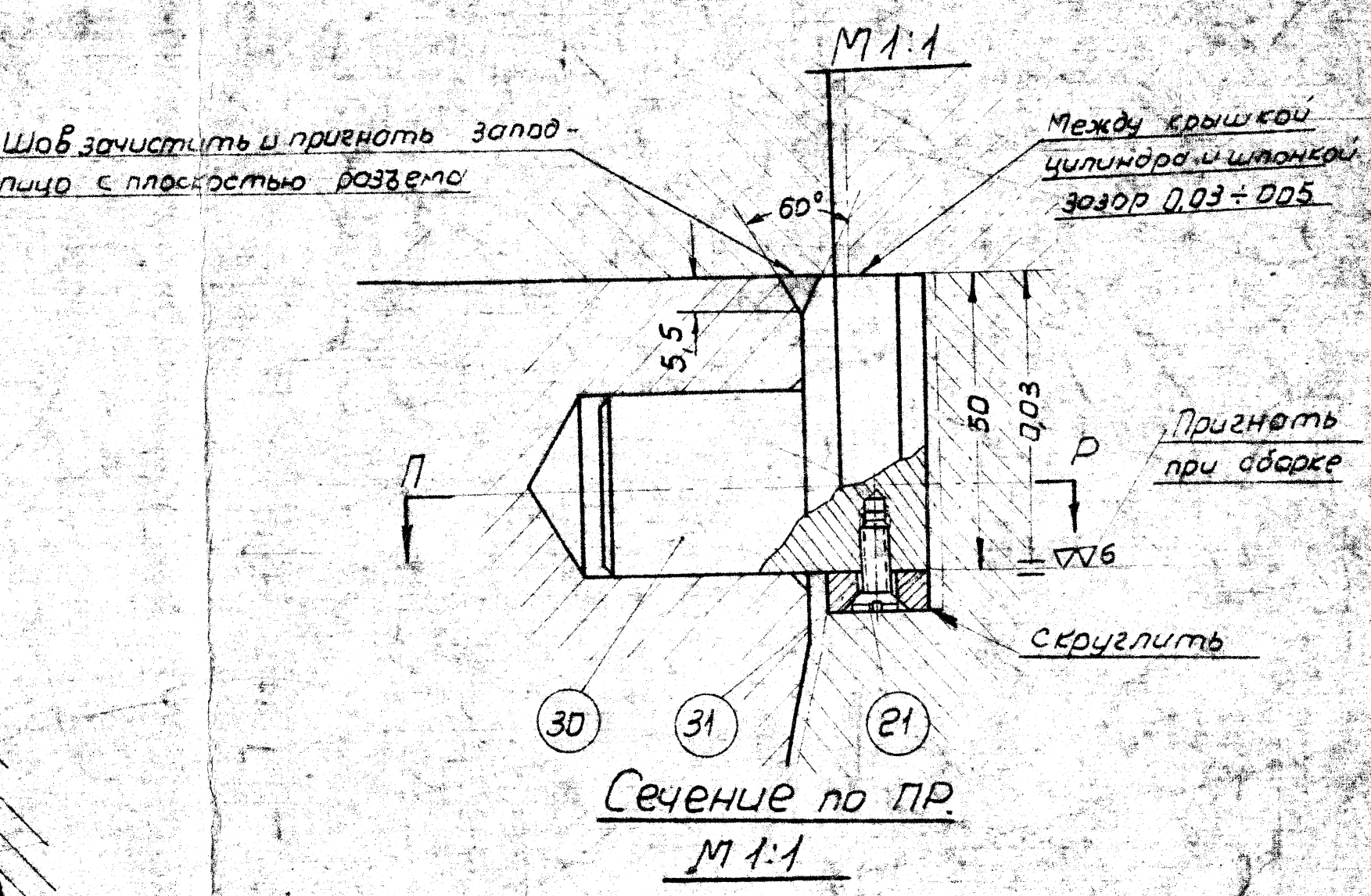
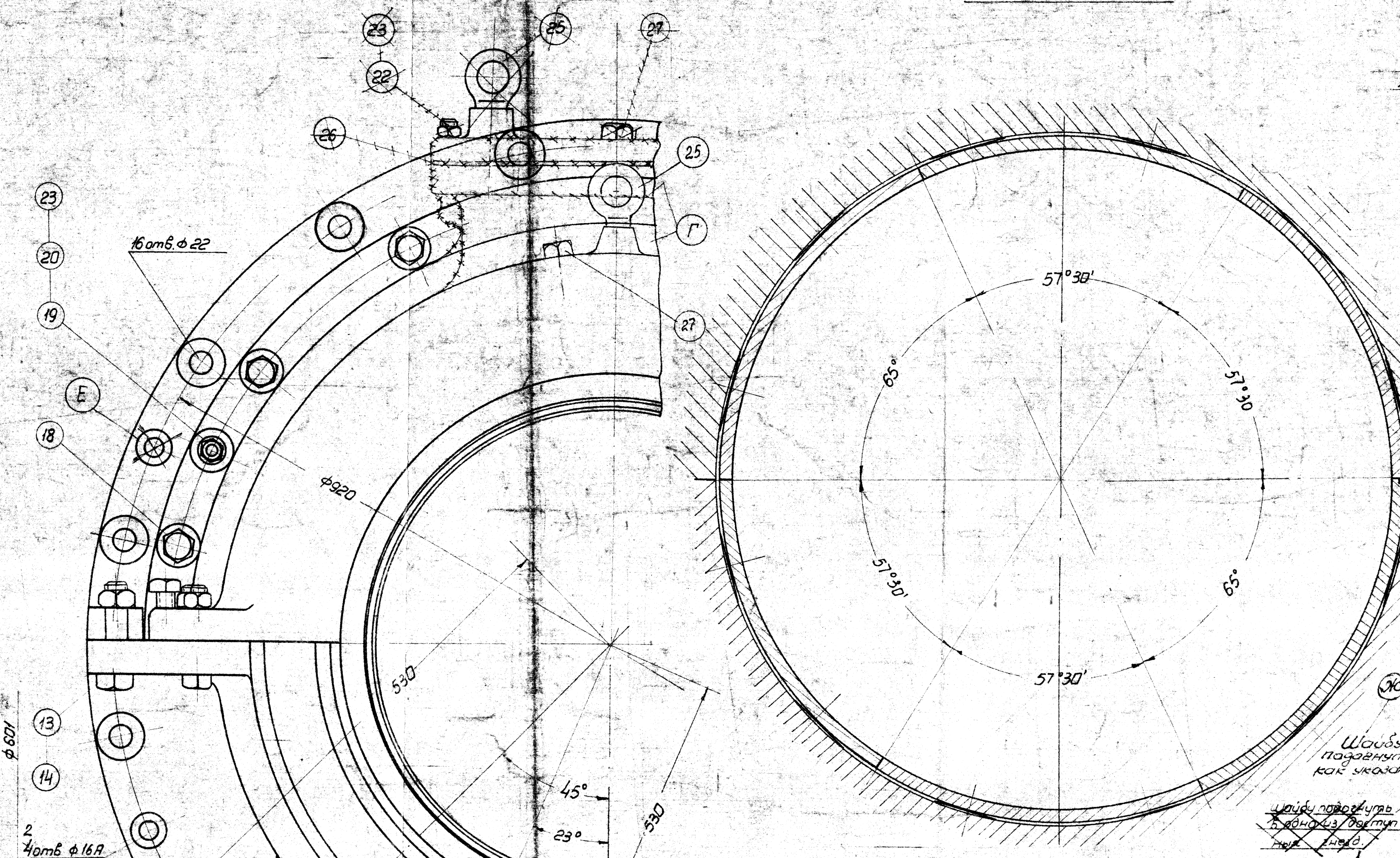
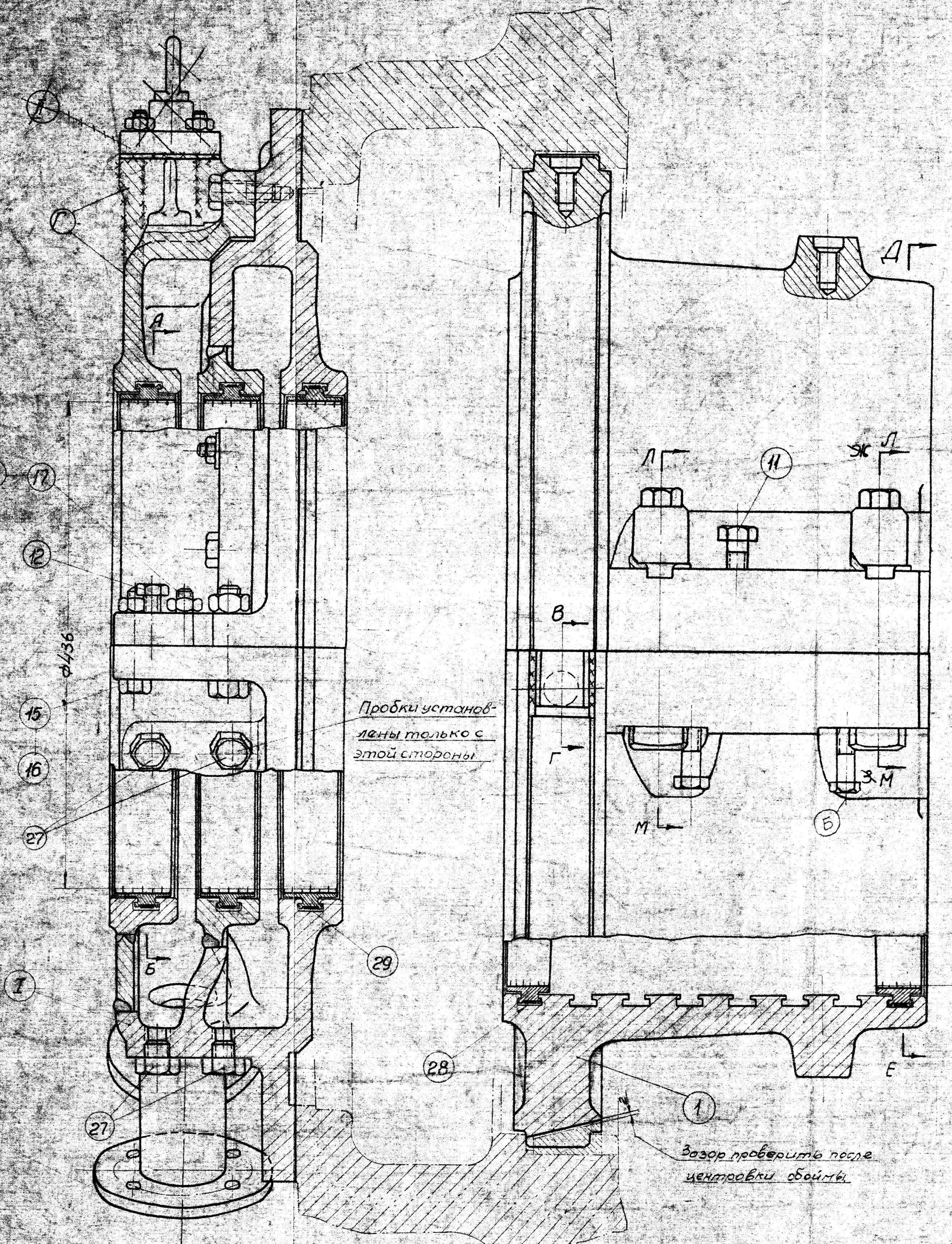


89111/1

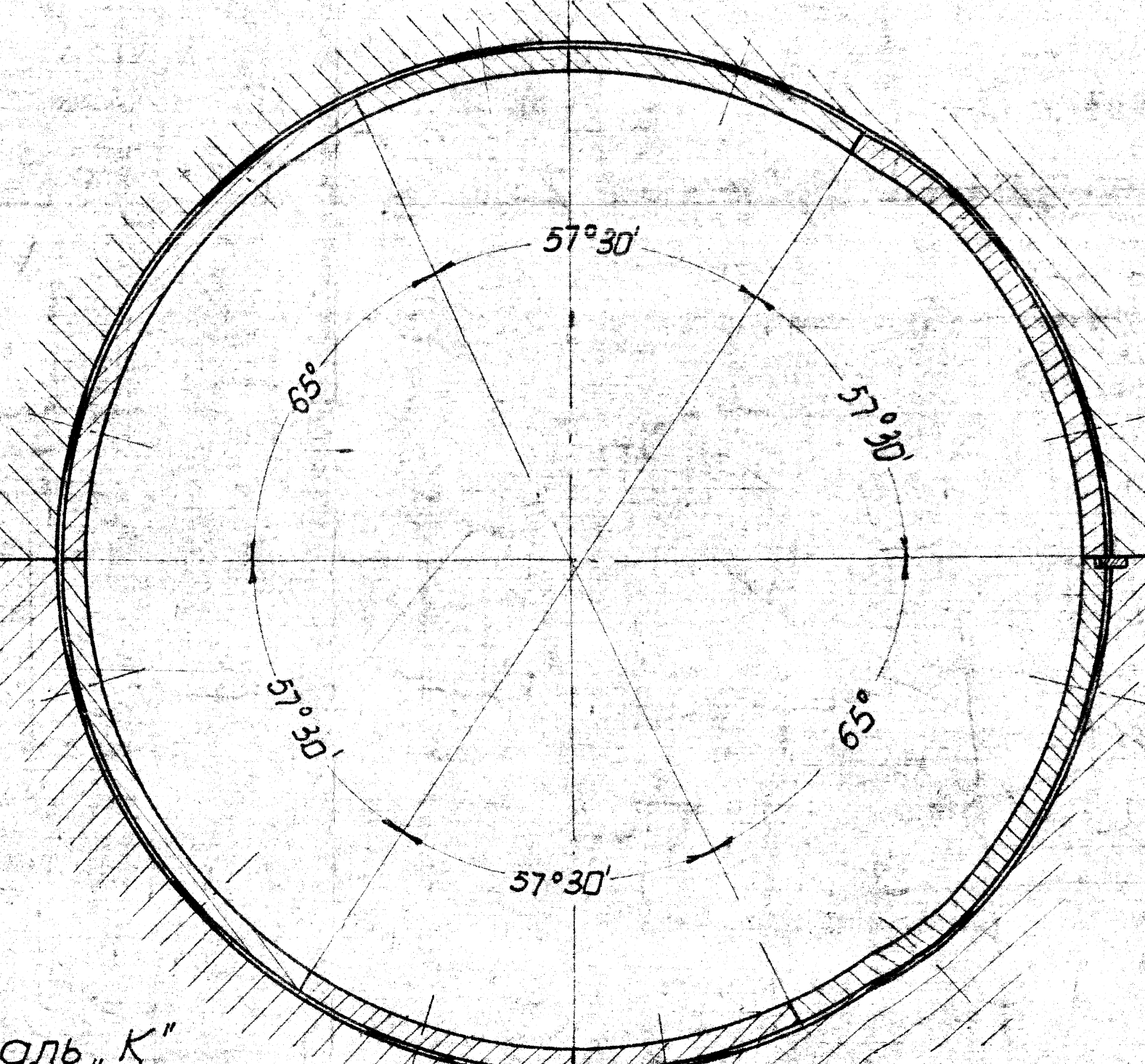
Вид со стороны подшипника

Сечение по ДЕ

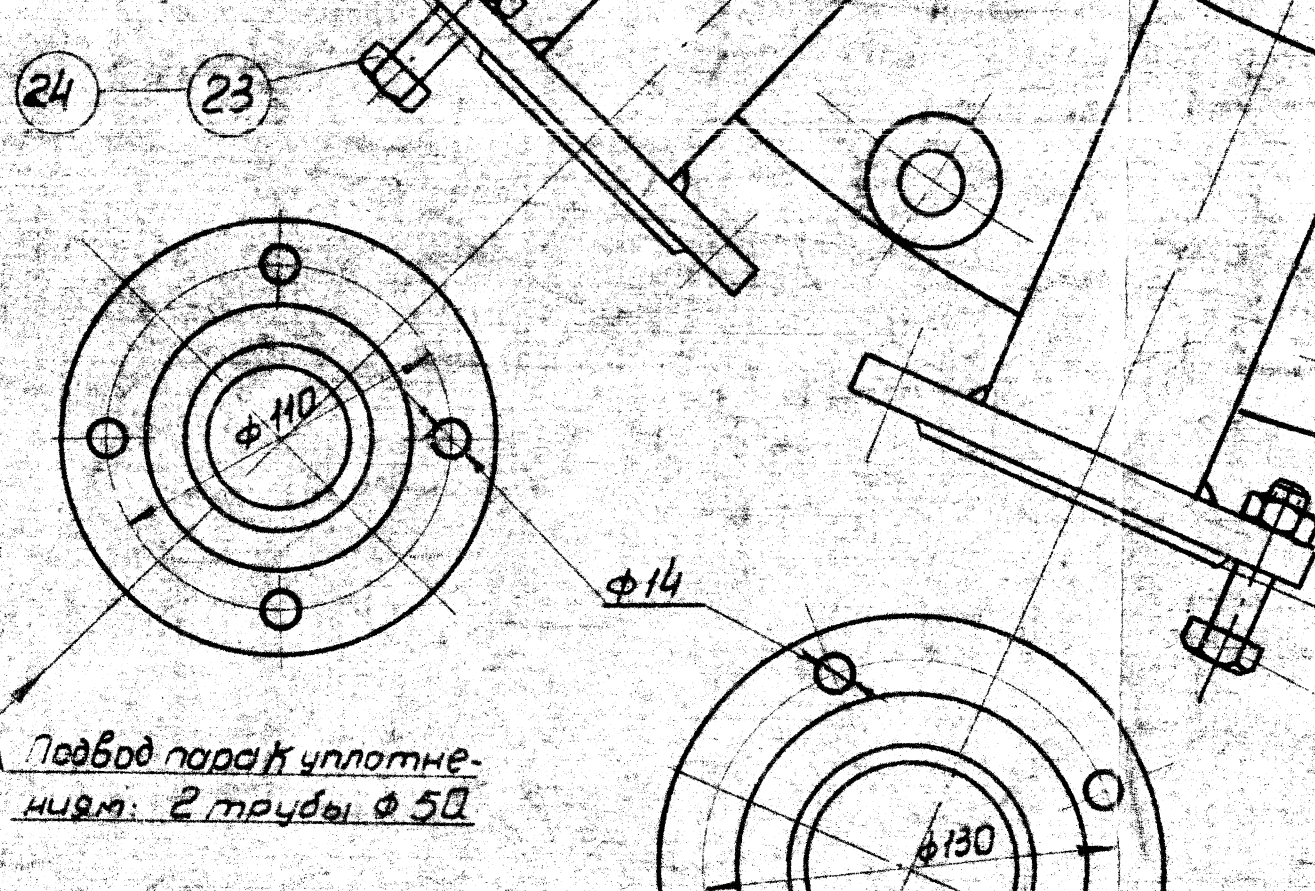
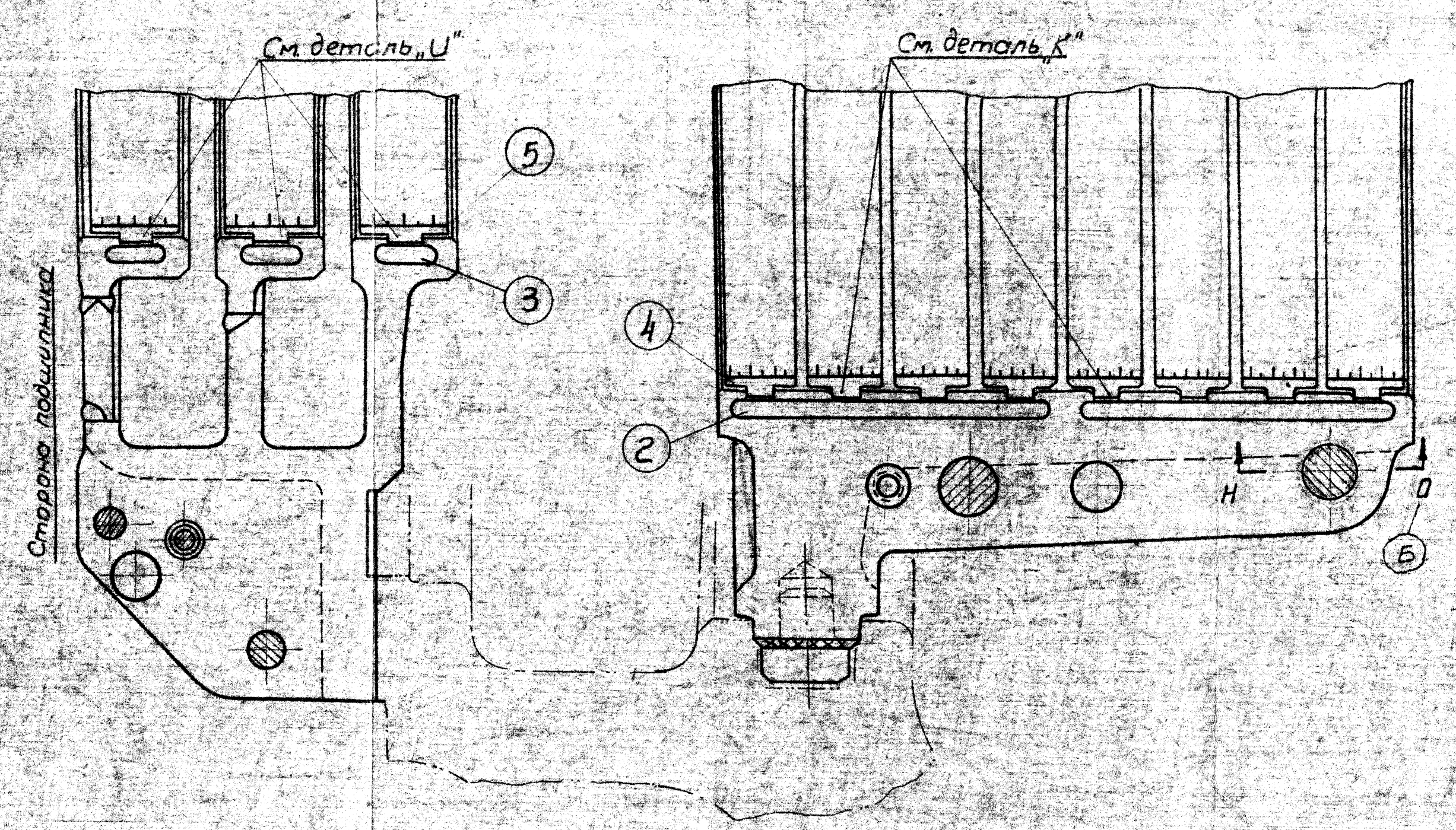
Сечение по В-Г



Сечение по ДБ

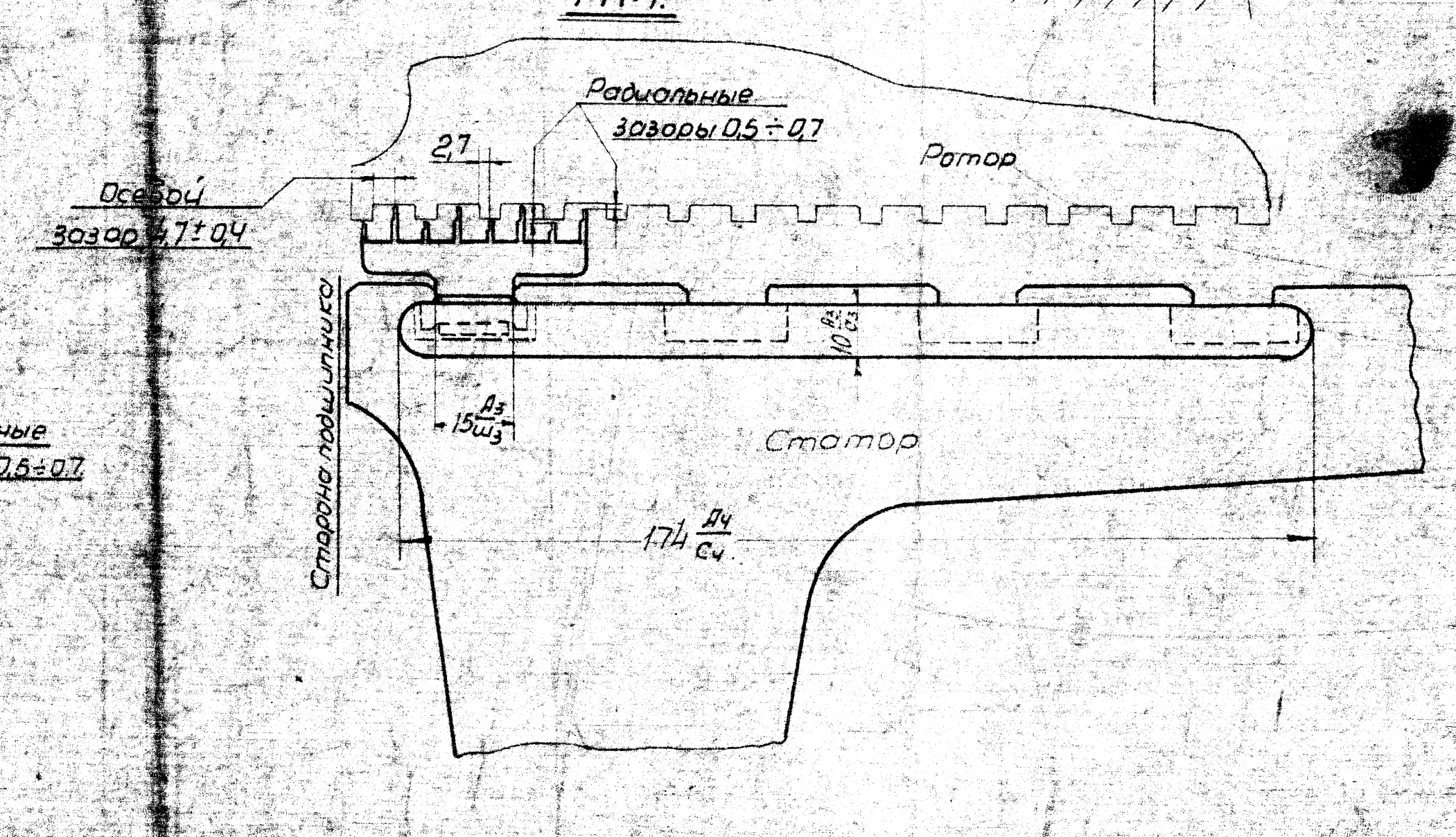


Вид на плоскость разреза нижней половины



Деталь "У"  
М 1:1

Деталь "К"  
М 1:1



№	Обозначение	Наименование	Материал	Масштаб	Вес
1	Г-1166277	Защитная свеча	С	1:1	0,7
2	Г-1141170	Корпус котла с ошей	С	1:1	17,5
Групповые чертежи					
31	П-331-57	Прокладка 21.14.50	С	1:1	0,006
30	П-335-67	Лопка обшивки	С	1:1	0,076
29	П-334-67	Пружина плоская	С	1:1	0,002
28	П-333-67	Пружина плоская	С	1:1	0,002
27	П-332-67	Пружина плоская	С	1:1	0,002
26	П-331-67	Пружина плоская	С	1:1	0,002
25	П-330-67	Пружина плоская	С	1:1	0,002
24	П-329-67	Пружина плоская	С	1:1	0,002
23	П-328-67	Пружина плоская	С	1:1	0,002
22	П-327-67	Пружина плоская	С	1:1	0,002
21	П-326-67	Пружина плоская	С	1:1	0,002
20	П-325-67	Пружина плоская	С	1:1	0,002
19	П-324-67	Пружина плоская	С	1:1	0,002
18	П-323-67	Пружина плоская	С	1:1	0,002
17	П-322-67	Пружина плоская	С	1:1	0,002
16	П-321-67	Пружина плоская	С	1:1	0,002
15	П-320-67	Пружина плоская	С	1:1	0,002
14	П-319-67	Пружина плоская	С	1:1	0,002
13	П-318-67	Пружина плоская	С	1:1	0,002
12	П-317-67	Пружина плоская	С	1:1	0,002
11	П-316-67	Пружина плоская	С	1:1	0,002
10	П-315-67	Пружина плоская	С	1:1	0,002
9	П-314-67	Пружина плоская	С	1:1	0,002
8	П-313-67	Пружина плоская	С	1:1	0,002
7	П-312-67	Пружина плоская	С	1:1	0,002
6	П-311-67	Пружина плоская	С	1:1	0,002
5	П-310-67	Пружина плоская	С	1:1	0,002
4	П-309-67	Пружина плоская	С	1:1	0,002
3	П-308-67	Пружина плоская	С	1:1	0,002
2	П-307-67	Пружина плоская	С	1:1	0,002
1	П-306-67	Пружина плоская	С	1:1	0,002

3, 15 БПТ 114139

ВНТ-50-3

Уплотнение

ЦМД

А-114168

Лист 1

Масштаб

Вес