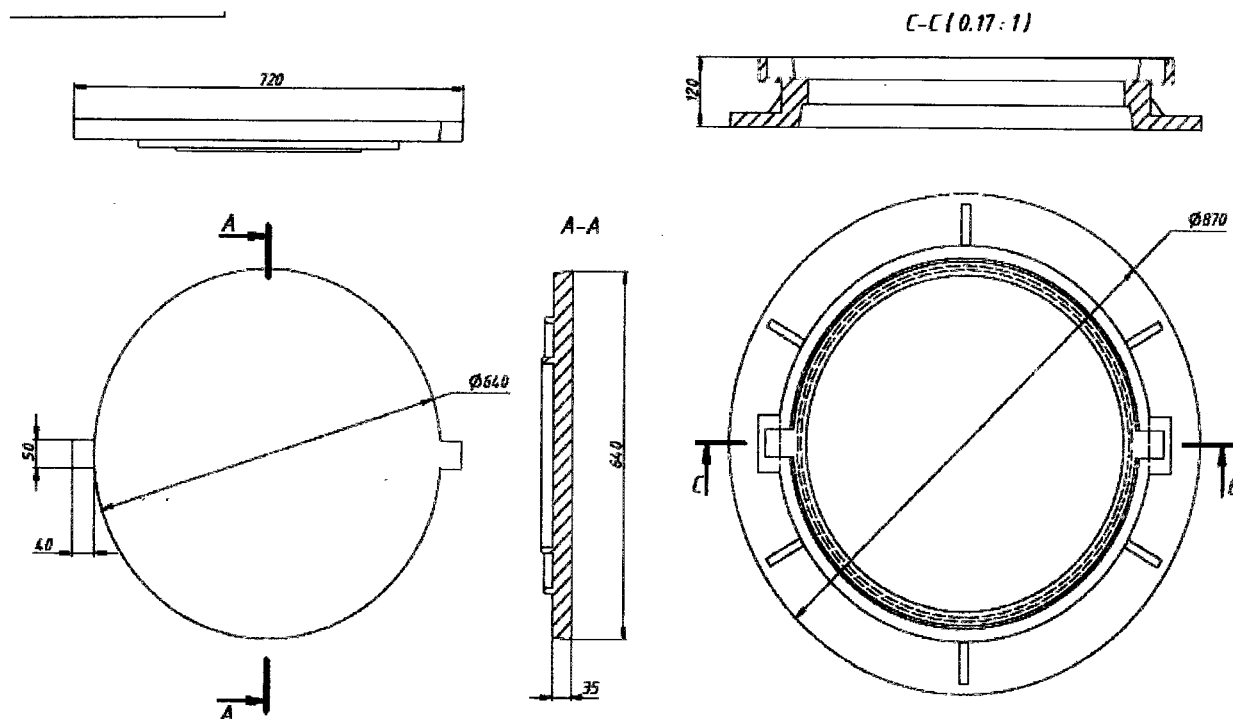


Capac din fonta (SM EN 124-2:2016)



Total-150 buc.(B-125).

Nota: "Capac din fonta set" (B-125) SM EN 124-2:2016

- diametrul ramei capacului nu mai puțin de 800-870mm;
- pasul liber al capacului nu mai puțin de 600-640mm;
- înălțimea nu mai puțin de 60-80mm;
- dotat cu garnitura;
- dotat cu sistem de închidere și balamă;
- prezentarea raportului de încercare a capacului care demonstrează rezistența la clasa de sarcini (B125) ;
- certificat de calitate la livrare marfei.
- certificat de conformitate.
- termenul de garanție -24 luni.
- termenul de livrare - 5 zile (calendaristice).

Colin Anobian