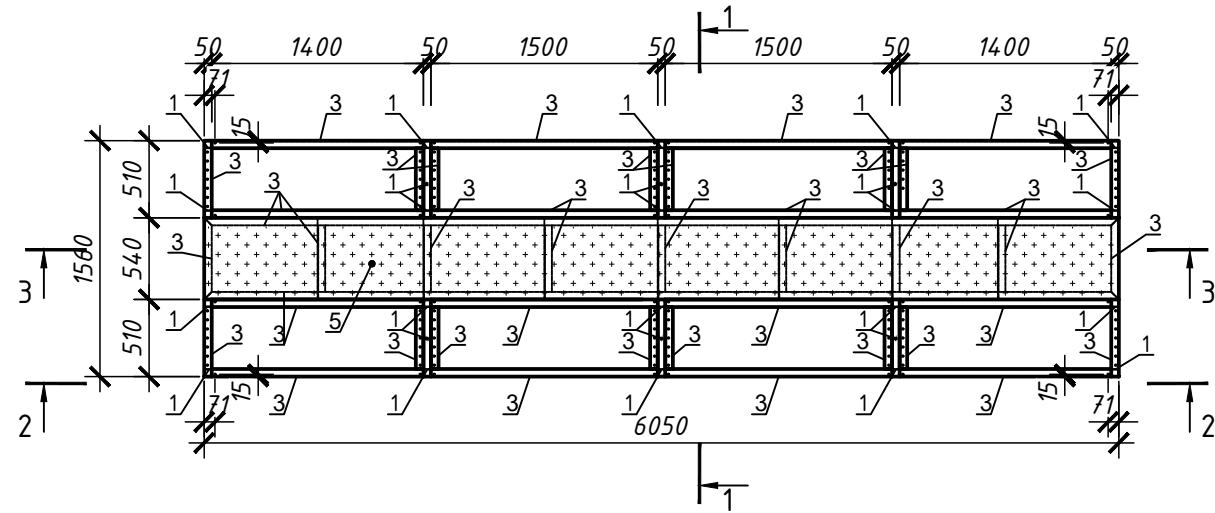
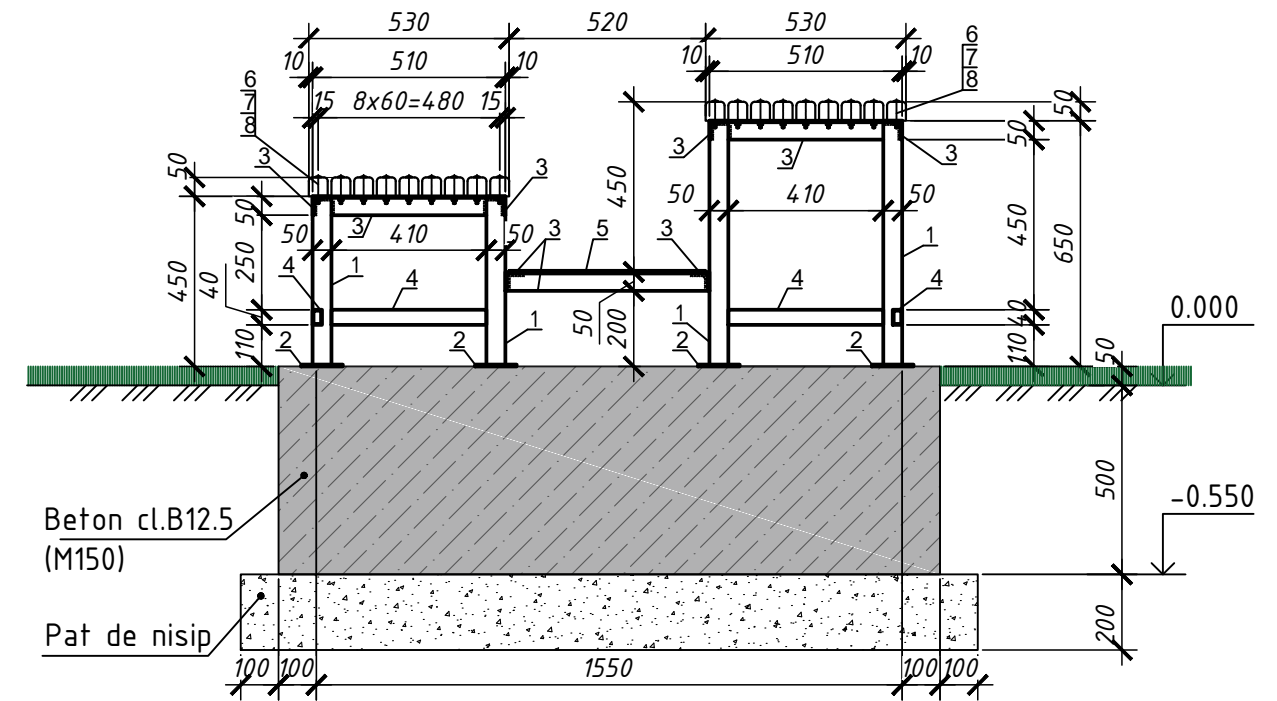


PLAN CARCASA METALICA TRIBUNE SC 1:50



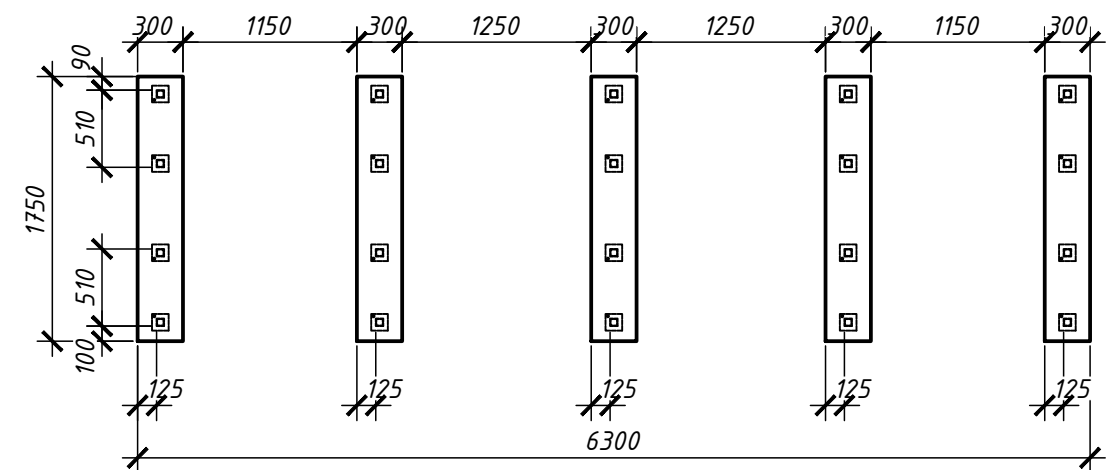
SECTIUNE 1-1 SC 1:20



Specificatia elementelor

Marca poz.	Notare	Denumirea	Cant	Masa buc.kg.	Nota
1		Teava 50x50x3.5 GOST 8639-68 L=m.l.	12.2	62.5 kg	
2		Placa 5x110x110 GOST 19903-74 C245 GOST 27772-88	20	9.50 kg	
3		Cornier 50x50x4 GOST 8509-93 L=m.l. C245 GOST 27772-88	47.5	145.0 kg	
4		Teava 25x40x2.5 GOST 8645-68 L=m.l.	16.0	33.5 kg	
5		Tabla perforata ПВ 508x6030x520 GOST 8706-78		65.5 kg	
6		Surub A.M8-6gx60.48 GOST 11644-75	144		
7		Saiba 8-011 GOST 10450-78	144		
8		Piulita M8-011 GOST 5915-70	144		
		<u>Materiale</u>			
		Beton cl.B12.5, m <sup>3</sup>	1.45		
		Nisip de fractie mare, m <sup>3</sup>	1.00		
		Dibluri $\phi 10$	20		
		Cherestea 50x50x6050	18	0.272m <sup>3</sup>	

PLAN FUNDATII TRIBUNE SC 1:50



Mod.	Nr.par	Coala	Nr.doc	Semnatura	Data				
						Construcția terenului de sport cu nr. cadastral 57163050348 s. Borogani r-nul Leova.			
						Tribuna	Etapa	Coala	Coli
							PE	11	13
						Plan carcasa metalica tribune sc 1:50			