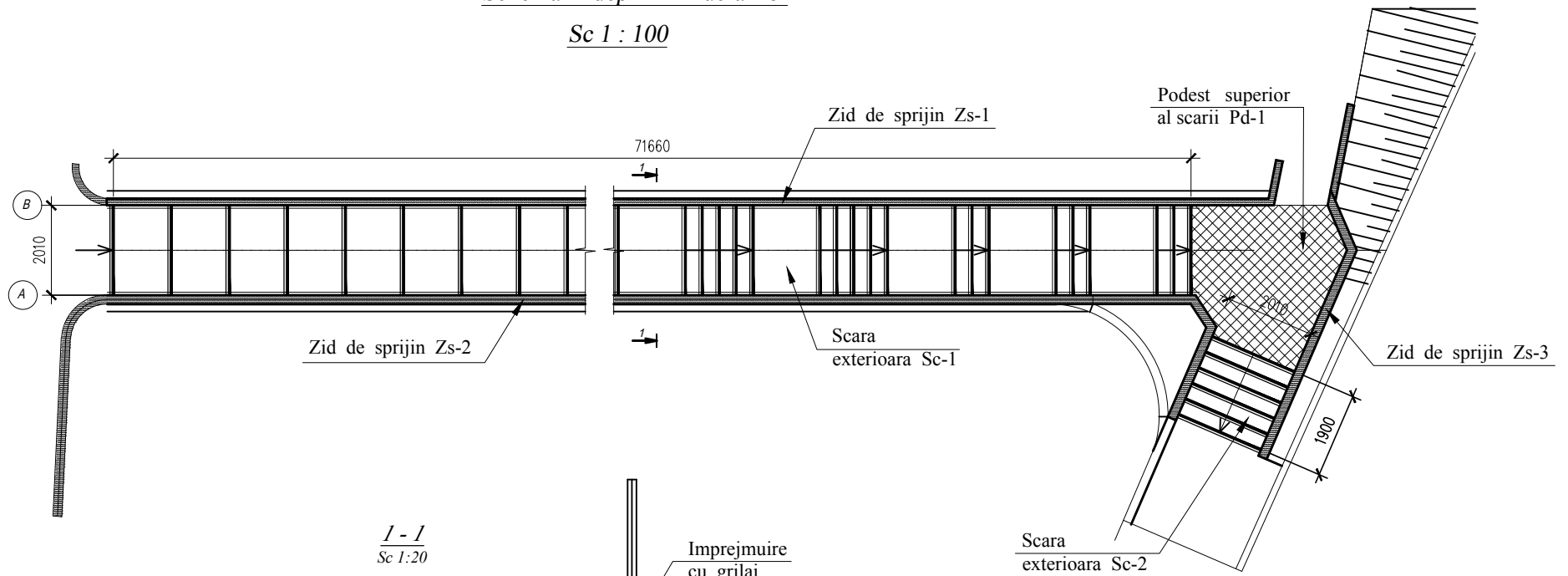
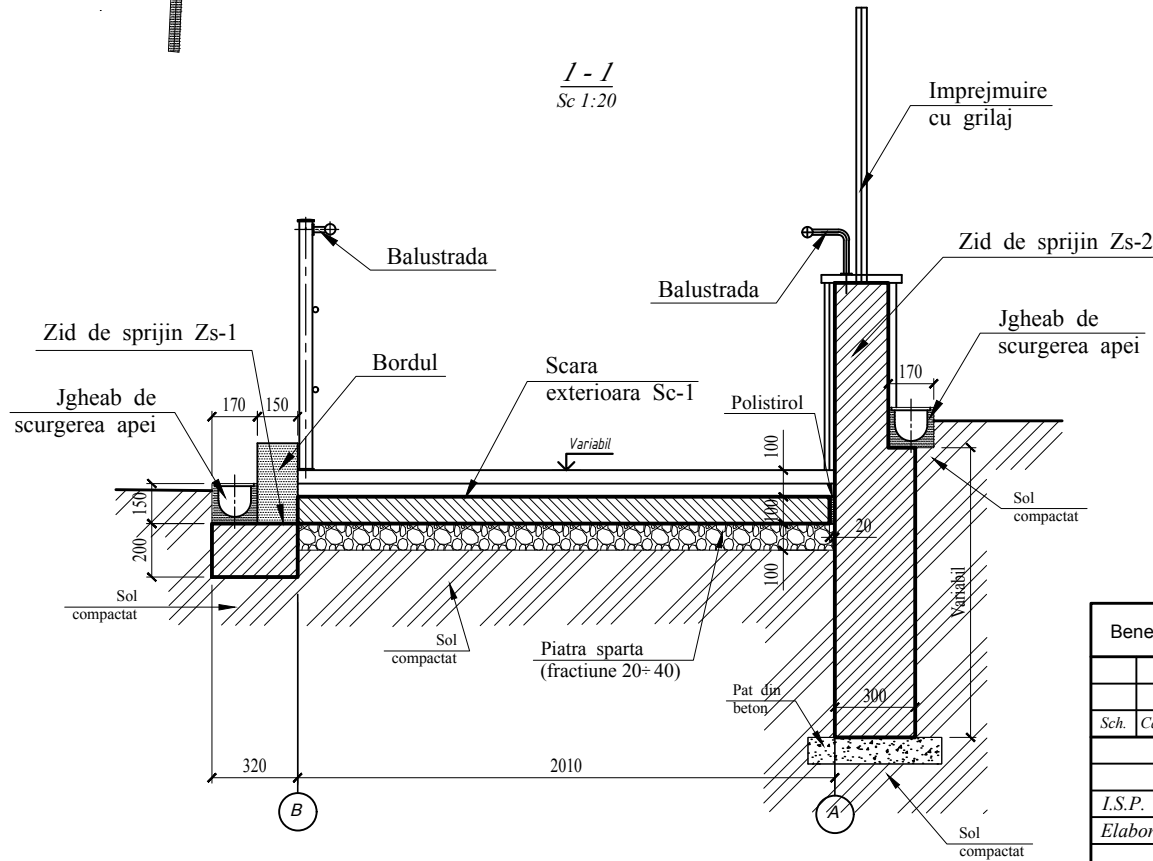


Schema indeplinirii lucrarilor

Sc 1 : 100



I - I
Sc 1:20



Borderou

Poz.	Indicare	Denumire	Cant.	Masa. un, kg	Note
1	Sc - 1	Scara exteriora Sc-1	1		
2	Sc - 2	Scara exteriora Sc-2	1		
3	Zs - 1	Zid de sprijin Zs-1	1		
4	Zs - 2	Zid de sprijin Zs-2	1		
5	Zs - 3	Zid de sprijin Zs-3	1		
6	Zs - 3	Podest superior al scarii Pd-1	1		

Beneficiar: Primaria Mindresti					18-07/2021			
					Reparatia capitala a unei artere a strazii Chisinaului din sat. Mindresti r-nul Telenesti			
Sch.	Cant.	Foai	Nr. doc	Semnat	Data	Faza	Foai	Foi
						PE	2	
I.S.P.		Sebarseva L.			07.21			
Elaborat		Furman V.		<i>[Signature]</i>	07.21			
Schema indeplinirii lucrarilor.						„Arh-Consult” SRL		