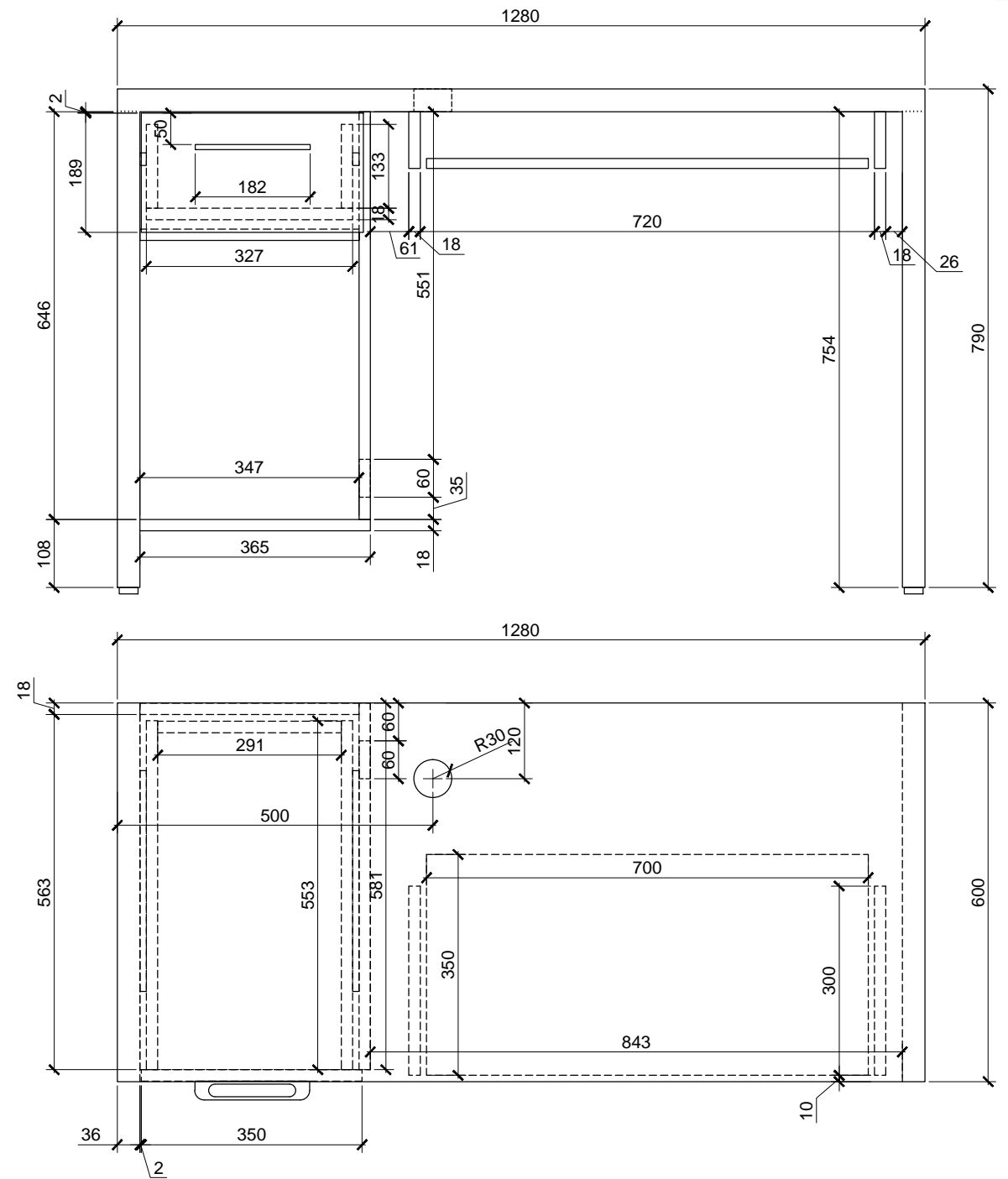
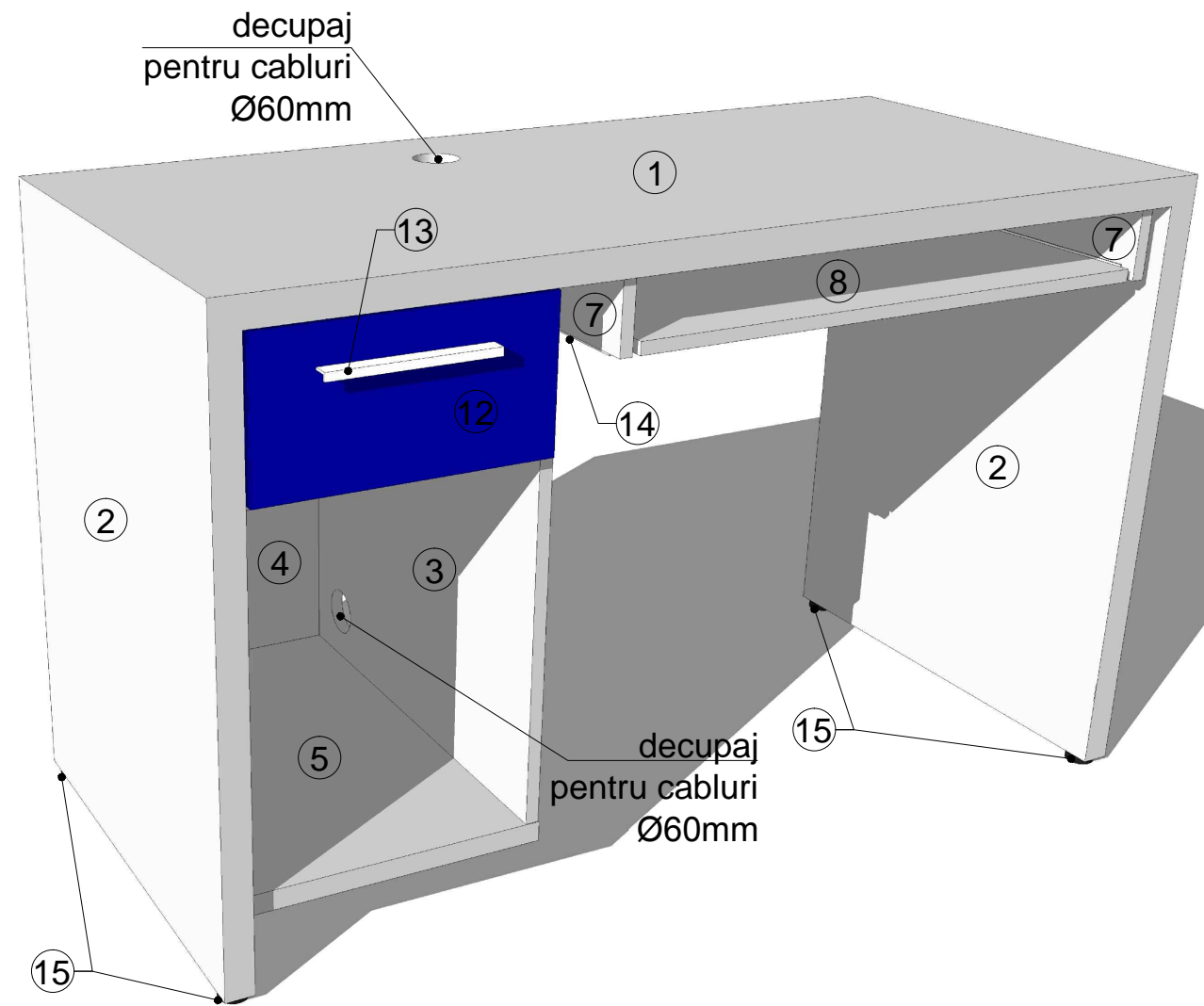


### MASA OPERATOR - 2



### BORDEROU ELEMENTE

Nr. poz.	DENUMIRE	DIMENSIUNI mm	MATERIAL	CULOARE	CANTITATE
1	BLAT MASA	1280x600x36	LAMINAT	SUR DECHIS	1
2	ELEMENT MASA	754x600x36	LAMINAT	SUR DECHIS	2
3	ELEMENT MASA	646x583x18	LAMINAT	SUR DECHIS	1
4	ELEMENT MASA	646x347x18	LAMINAT	SUR DECHIS	1
5	ELEMENT MASA	583x365x18	LAMINAT	SUR DECHIS	1
6	ELEMENT MASA	567x349x18	LAMINAT	SUR DECHIS	1
7	ELEMENT MASA	90x300x18	LAMINAT	SUR DECHIS	2
8	ELEMENT MASA	700x350x18	LAMINAT	SUR DECHIS	1
9	ELEMENT SERTAR	557x133x18	LAMINAT	SUR DECHIS	2
10	ELEMENT SERTAR	297x133x18	LAMINAT	SUR DECHIS	1
11	ELEMENT SERTAR	553x327x18	LAMINAT	SUR DECHIS	1
12	FATADA SETAR	350x189x18	LAMINAT	ALBASTRU	1
13	MINER	182x30x8	METAL	CROM	1
14	SINA GLISARE SERTARE		METAL	ALB	4
15	PICIOR NIVELARE REGLABIL		PLASTIC+METAL	NEGRU	4

**NOTA:** Imbinarile intre elementele marcate cu \* se finiseaza fara rost vizibil.