

CAIET DE SARCINI

Licitație deschisă

Codul licitației: 26/14/23

Achiziționarea: IZOLATOARE PENTRU LEA 10/0.4 kV, POSTURI DE TRANSFORMARE ȘI TRANSFORMATOARE

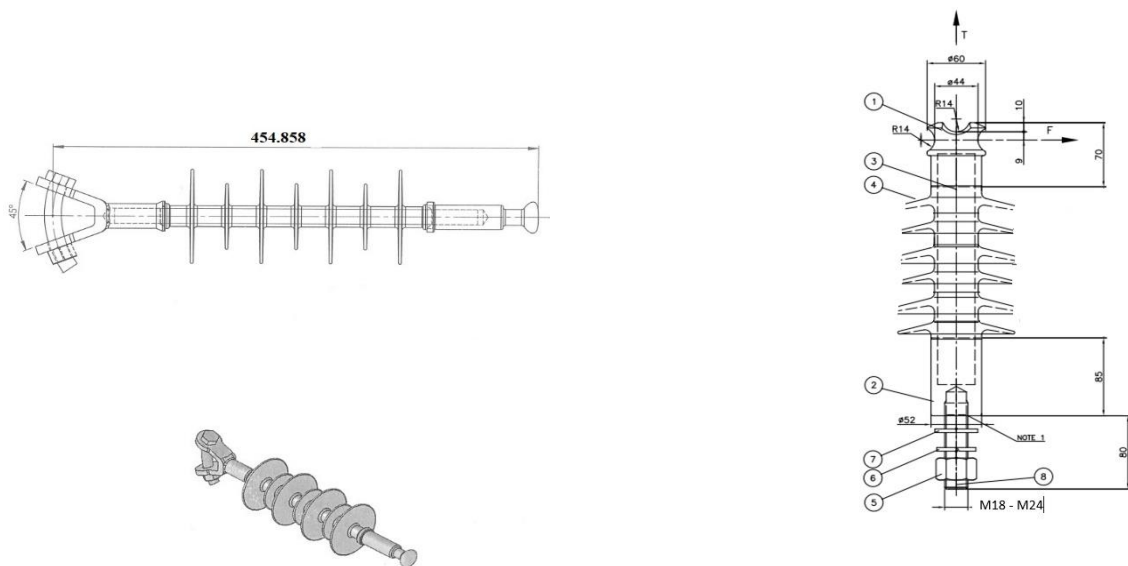
1. OBIECTUL

Această specificație are ca obiect definirea caracteristicilor căror trebuie să corespundă și testările care trebuie să suporte **izolatoare pentru LEA 10/0.4 kV, posturi de transformare și transformatoare.**

Remarcă: obligatoriu prezentarea mostrei. Neprezentarea mostrei duce la excluderea ofertantului din concurs.

2. TIPURI ȘI CANTITĂȚI DE IZOLATOARE

Nr. d/o	Cod CPV	Denumirea bunurilor/serviciilor/lucrărilor solicitate	Un. de măsură	Cantitatea	Specificarea tehnică deplină solicitată, Standarde de referință	Valoarea estimată (se va indica pentru fiecare lot în parte)
1.	44111511-6	Lotul 1 Izolatoare pentru LEA 10kV		4800	Conform caietului de sarcini	960 000
1.1		Iz. de întindere	un	4800		
2.	44111511-6	Lotul 1 Izolatoare pentru LEA 10kV		7800		1 739 400
2.1		Iz. de susținere	un	7800		
3.	44111511-6	Lotul 2		3000		360 000
3.1		Izolatoare de tip (ȘF 20)	un	3000	Conform caietului de sarcini	
4.	44111511-6	Lotul 3		300		76 200
4.1		ИПТ-10/630	un	300	Conform caietului de sarcini	
Valoarea estimativă totală						3 135 600

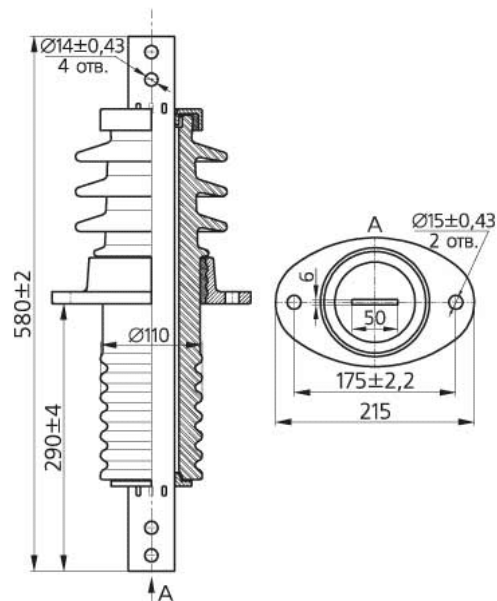


Izolator de întindere cu izolația din polimer 20kV

Izolator de susținere din polimer



ШФ-20



ИПУ-10/630

Pozele sus prezentate au caracter informativ.

Caracteristici tehnice izolator de susținere

Caracteristici tehnice	
Tensiune nominală	20 kV
Tensiune de încercare la impuls	125 kV
Tensiune de ținere la 50 Hz sub ploaie	50 kV _{ef}
Lungime linie de fugă	481 mm
Domeniul conductoarelor	AO 35-120 mm
Sarcină mecanică specifică de rupere	10 kN
Sarcină max de încovoiere în exploatare	6 kN
Masă	1,8 kg
Durată de viață	35 ani

Izolator polimeric de intindere

предложение Лист / Ficha de Oferta

Наименование изделия Denominación GNF:
 Код изделия Código Material GNF:
 Нормативно-технический документ Norma:

Линейный полимерный изолятор
 772704
 ГОСТ 28856-90,
 IEC61109.

Изготовитель Fabricante:
 производственный центр
 -Centro de Producción.
 Код изготовителя Referencia del Material:

конструктивные характеристики

Características constructivas

Материал защитной оболочки изолятора

- Material del revestimiento

Процент Кремнийорганическая резина

- Porcentaje de polímero de sílice

Материал стержня изолятора

- Material del núcleo

Материал оконцевателей изолятора

- Material de los herrajes

Техническая спецификация

Solicitadas

Кремнийорганическая резина + добавка + заполнение

≥ 35%

Стеклопластик + эпоксидная смола

Fibra de vidrio ECF + resina epoxi

оцинкованная сталь

Acero Galvanizado

Предложения

Ofertas

Основные размеры изолятора / Características dimensionales

Строительная высота (А самолет) / - Longitud (cota A del plano)

≤ 460 mm

Длина пути утечки / - Línea de fuga

≥ 600 mm

Механические характеристики / Características mecánicas

Минимальная механическая разрушающая

- Carga mecánica especificada

70 kN

--

Электрические характеристики / Características eléctricas

Номинальное напряжение

20, кВ

Значение 50%-ного разрядного напряжения грозового импульса

≥ 85 кВ

50%-ное разрядное напряжение промышленной частоты в загрязненном и увлажненном состоянии

≥ 35 кВ

Аттестация / Certificaciones

система контроля качества

- De sistema de calidad

Сертификат ИСО 9000

ISO 9001:2000

Другой ; Экологическая /Otras, - Medioambiental

Гарантия / Garantía

- Поставщик гарантирует, что все материалы и оборудование от дефектов конструкции и материала в течение периода

- El suministrador garantizará todos los materiales y equipos contra defectos de proyecto y Material por un período

≥24 месяца

--

Комментарии / Дополнительные услуги / Observaciones/Prestaciones adicionales

верхний оконцеватель Гнездо / нижний оконцеватель Пестик / сцепка (Y10B10)

3. CONȚINUTUL OFERTEI

Ofertantul va anexa toată documentația care se consideră oportună pentru o definiție mai exactă a articolelor furnizate, dar ca minimum cea indicată în continuare:

Ofertele de participare se depun conform SIA "RSAP", semnate electronic împreună cu:

Ofertele de participare se prezintă în colet ce conține:

- a) copia, Extras din registrul de stat al persoanelor juridice, eliberat ASP;
- b) Copia certificatului de conformitate, emis de organismul de certificare acreditat din Republica Moldova sau, certificatele de conformitate sau rapoartele de încercări emise în conformitate cu prevederile art. 31 alin. (1), (1¹) și (2) din Legea privind activitățile de acreditare și de evaluare a conformității Nr.235 din 01-12-2011.

După caz declarația de conformitate, eliberată de către ofertant, cu anexarea certificatului de conformitate sau rapoartele de încercări emise de producător.

Nu se acceptă certificarea de la organisme neacreditate;

- c) formularul completat privind informația generală despre operatorul economic;
- c) documentație tehnică (pașapoarte etc.);
- d) Graficul de livrare a ofertei;
- e) Confirmarea documentară, a faptului că uzina producătoare dispune de laborator autorizat, acreditat pentru încercarea articolelor produse sau a faptului că articolele produse au fost testate de un laborator independent acreditat, în mod corespunzător, pentru efectuarea testărilor articolelor oferite.
- f) certificat de diler (în caz că posedă)

Neprezentarea unuia din actele specificate mai sus (a-h) duce la excluderea din concurs a ofertantului.

Criteriul de evaluare a ofertelor este îndeplinirea totală a cerințelor conform specificațiilor tehnice cerute și „cel mai mic preț”.

1. Modul de livrare ale bunurilor – la depozitul Beneficiarului.
2. Plata în decurs de 30 zile din momentul primirii, (nu se acceptă plata în avans).
3. Verificarea calității mărfii va fi efectuată la depozitul Beneficiarului și returnată în decurs de 14 zile, în caz de necorespondere cu cerințele concursului.
4. Prezentarea mostrei este obligatorie.
5. Lipsa sau prezentarea incompletă a informației (certificatelor), mostrelor solicitate, va da dreptul beneficiarului de a exclude ofertantul din concurs.
6. Conform planului anual de achiziții se preconizează de procurat: 15 900 un de izolatoare 10/0.4 kV.
7. Volumele sunt estimative și pot fi modificate în dependență de starea financiară a întreprinderii, modificării Planului de investiții sau schimbării politicii bugetar-fiscale de stat.

Până la încheierea contractului de achiziție, operatorul economic câștigător este obligat să depună beneficiarului asigurarea executării contractului sub formă de garanție de bună execuție a contractului, în cuantum de 5% din valoarea totală a contractului, care va fi achitată până la semnarea contractului. Această garanție reprezintă asigurarea îndeplinirii cantitative, calitative și în termenii stabiliți a prevederilor contractuale. Beneficiarul restituie garanția contractuală în termen de 15 zile calendaristice dela data semnării documentelor confirmative de executare a contractului, dacă până la acea dată nu a fost depusă nici o reclamație. În cazul în care, din cauza beneficiarului, are loc sistarea definitivă a executării contractului de achiziții, beneficiarul restituie garanția contractuală operatorului economic, în termen de 15 zile calendaristice din momentul în care a intervenit.

Responsabil cu ofertanții Șef ST Pavel Vladimir
Telefon: 023153108; e-mail: achizitii@rednord.md

(Denumirea operatorului economic)
adresa completă _____
tel, fax, e-mail _____

OFERTĂ

Către _____
denumirea beneficiarului și adresa completă _____
I. Examinând documentația de achiziție referitor la _____

(denumirea contractului de achiziție anunțate de beneficiar)
prezentăm oferta privind executarea contractului de achiziție susmenționat, și anume:

I. Furnizarea (executarea, prestarea):

1. _____
(denumire bunurilor, lucrărilor, serviciilor, cantitatea, preț pe unitate, valoarea fără TVA)
2. _____
3. _____
4. _____
5. _____

II. Valoarea totală a ofertei privind executarea contractului de achiziții este : _____ lei, fără TVA

(suma în litere și în cifre)

la care se adaugă TVA în sumă de _____ lei,

(suma în litere și în cifre)

Data completării:

(Numele, prenumele și funcția persoanei autorizate să reprezinte
operatorul economic):

(semnătura) și L.Ș.

INFORMAȚIE GENERALĂ

1. Denumirea operatorului economic: _____
 2. Codul fiscal: _____
 3. Adresa sediului central: _____
 4. Telefon: _____
 Fax: _____
 E-mail: _____
 5. Decizia de înregistrare _____

(numărul, data, înregistrării)

- _____ (instituția emitentă)
 6. Domeniile principale de activitate: _____
 (de indicat în conformitate cu prevederile din statutul operatorului)

7. Licențe în domeniu (certIFICATE, autorizații) _____
 (numărul, data, instituția emitentă, genurile de activitate,

durata de valabilitate).

8. Întreprinderi, filiale, care intră în componență: _____
 (denumirea, adresa)

9. Structuri, întreprinderi afiliate: _____
 (denumirea, adresa)

10. Capitalul propriu la data de întocmire a ultimului bilanț _____
 (de indicat valoarea și data)

11. Numărul personalului scriptic _____ persoane, din care muncitori _____ persoane.

12. Numărul personalului care va fi încadrat în realizarea contractului _____ persoane, din care muncitori _____ persoane, inclusiv:

(de indicat profesiile și categoriile de calificare)

13. Valoarea de bilanț a mijloacelor fixe _____ mii lei

14. Dotare tehnică: _____
 (de indicat principale mijloace care vor fi utilizate la executarea contractului)

15. Cifra de afaceri pe ultimii 3 ani (mii lei):

Anul _____ mii lei

Anul _____ mii lei

Anul _____ mii lei

16. Datoriile totale ale operatorului economic _____ mii lei,
 inclusiv: față de buget _____ mii lei

Data completării:

 (Numele, prenumele și funcția persoanei autorizate să reprezinte operatorul economic)

(semnătura) și L.Ș.

DECLARAȚIE PRIVIND ELIGIBILITATEA

1. Subsemnatul, _____
(numele, prenumele și funcția reprezentantului operatorului economic)

_____ Denumirea și adresa operatorului economic

declar pe propria răspundere că materialele și informațiile furnizate beneficiarului sunt corecte și înțeleg că beneficiarul are dreptul de a solicita, în scopul verificării și al confirmării informației și a documentelor care însoțesc oferta, orice informații suplimentare privind eligibilitatea noastră, precum și experiența, competența și resursele de care dispunem.

2. Prezenta declarație este valabilă până la data de _____
(se indică data expirării perioadei de valabilitate a ofertei)

Numele, prenumele și funcția reprezentantului operatorului economic: _____

Semnătura, LȘ

Data completării: _____