

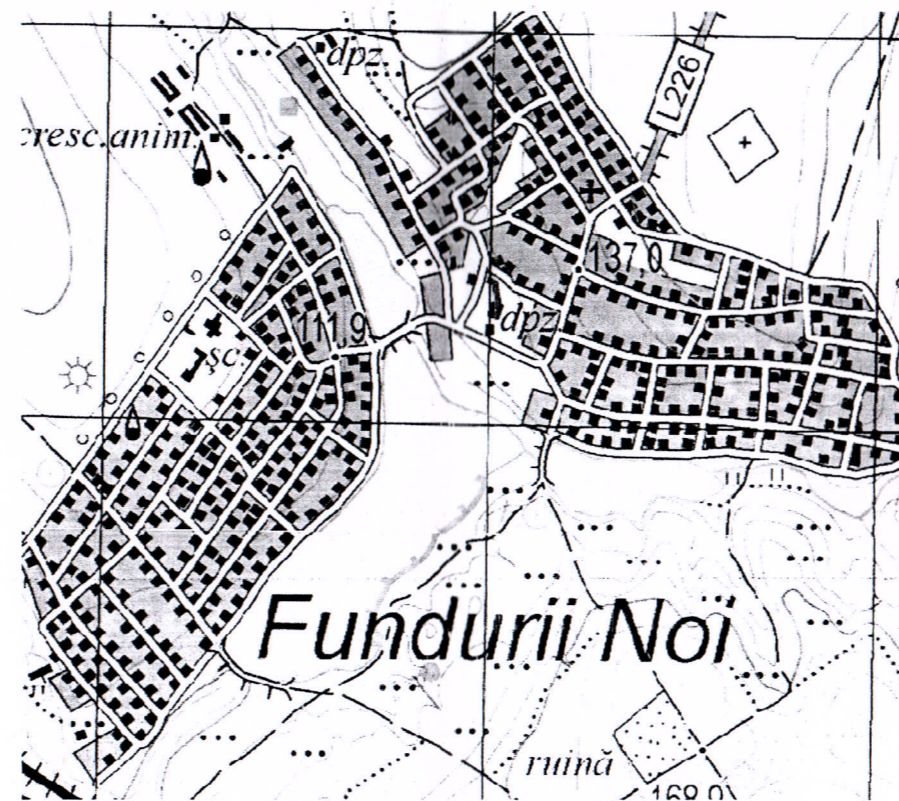
PROIECT DE EXECUȚIE

Sistemul de alimentare cu apă în s. Fundurii Noi, raionul Glodeni

Proiect nr.: 008/2018
Exemplar nr.: ____

Albumul 005

Stația de pompare deasupra sondei arteziene. Rezistența – SP.R



Chișinău, 2018

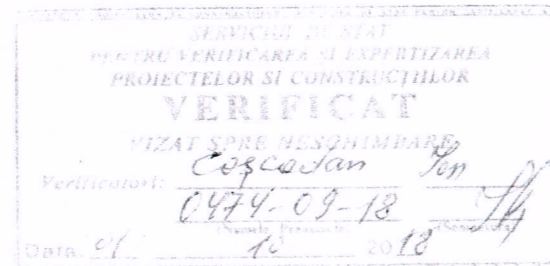
Borderou planșe set-rezistență

Data generale:

Planșa	DENUMIREA	Note
1	Date generale.	
	<u>Sondă arteziană (Platforma "B")</u>	Poz.1 pe PG
2	Secțiune 1-1. Specificație.	"
3	Secțiune 2-2... 5-5. Fundația Fm1.	"
4	Detaliile instalării capac. Nodul 1.	"
5	Scoabe Sc1. Elemente de conexiune MC1, MC2. Secțiune 1-1, 2-2.	"
	<u>Încăpere tehnică</u>	Poz.4 pe PG
6	Plan cota 0,000. Fatada 1-2, A-B. Secțiune 1-1.	"
7	Schema amplasării elementelor de fundație. Secțiune 1-1, 2-2.	"
8	Schema de amplasare a țevilor suport.	"

- Proiectul dat este elaborat conform condițiilor tehnologice sp. A/C.
- Ca cotă convențională 0,000 de luat nivelul real al terenului de fundație, care corespunde cotei absolute 138,200.
- În proiect sunt acceptate următoarele caracteristici și sarcini normative:
 - Presiunea dinamică a vântului -0,3 kPa;
 - Greutatea învelișului de zapadă - 0,5 kPa;
 - Temperatura de calcul a aerului exterior - -18 C°;
 - Gradul de seismicitate a construcției - 7 grade;
- Studiul geologico-ingineresc a fost efectuat în anul 2018 de către compania "Sorom Proiect" S.R.L.
 Temelie pentru fundație servește argilă nisipoasă cat.I de tasabilitate (for.1) cu următoarele caracteristici:
 $\rho_{II} = 1,95 \text{ g/cm}^3$, $\phi_{II} = 18^\circ$, $C_{II} = 23 \text{ kPa}$, $E = 13 \text{ MPa}$.
- Lucrările de betonare a construcțiilor subterane se execută cu beton C15.
 Turnarea betonului în cofraj se execută cu efectuarea vibrării.
- Elementele prefabricate din beton armat se montează pe un strat de mortar M100 de 10 mm, cu monolitizarea obligatorie a rosturilor.
- Găurile pentru instalarea scoabelor în pereții inelelor prefabricate de găurit la fața locului și apoi de monolitizat cu beton clasa C12,5.
- Înainte de executarea umpluturii pe suprafețele exterioare ale camerelor inelelor să se aplice bitum fierbinte de 2 ori.
- Pe elementele de conexiune care intră în contact cu solul să se aplice chit epoxidic ЭП00-10(ГОСТ 10277-76*) în 4 straturi cu aplicarea ulterioară a bitumului fierbinte de 2 ori. La partea interioară toate elementele metalice să se vopsească cu email ПФ115 ГОСТ 6465-76 pe un strat de grunduire ГФ-021 conform ГОСТ 25219-87.
- În jurul construcțiilor de executat un pereu din beton cl. C12,5, cu grosimea de 70mm așezat pe un strat de pietriș cu grosimea 100mm. Lățimea pereului 1000mm.
- Toate lucrările de execuție a construcției se efectuează conform cerințelor normativului СНиП 3.02.01-83 "Земляные сооружения. Основания и фундаменты" и СНиП III-4-80 "Техника безопасности в строительстве".

CCURDONAT: _____
 Sp. pr. A/C _____
 Sp. pr. PG _____
 Semn. _____
 an V. _____
 Pluta Elvira _____
 Data _____



Lista lucrărilor, pentru care e necesar de întocmit procesele verbale pentru lucrări ascunse

- Examinarea lucrărilor de pregătire a terenului de fundație.
- Examinarea lucrărilor de montaj a elementelor prefabricate.
- Examinarea lucrărilor de hidroizolare interioară și exterioară.

Proiectul este elaborat conform cerințelor și regulilor normativelor în vigoare cu respectarea cerințelor principale către calitatea construcțiilor, reglementate de Legea calității în construcție: A-rezistența și stabilitate; B-siguranță în exploatare; C- siguranță la foc; D-igienă, sănătatea oamenilor, refacerea și protecția mediului înconjurător E -izolare termică, hidrofugă și economie de energie;

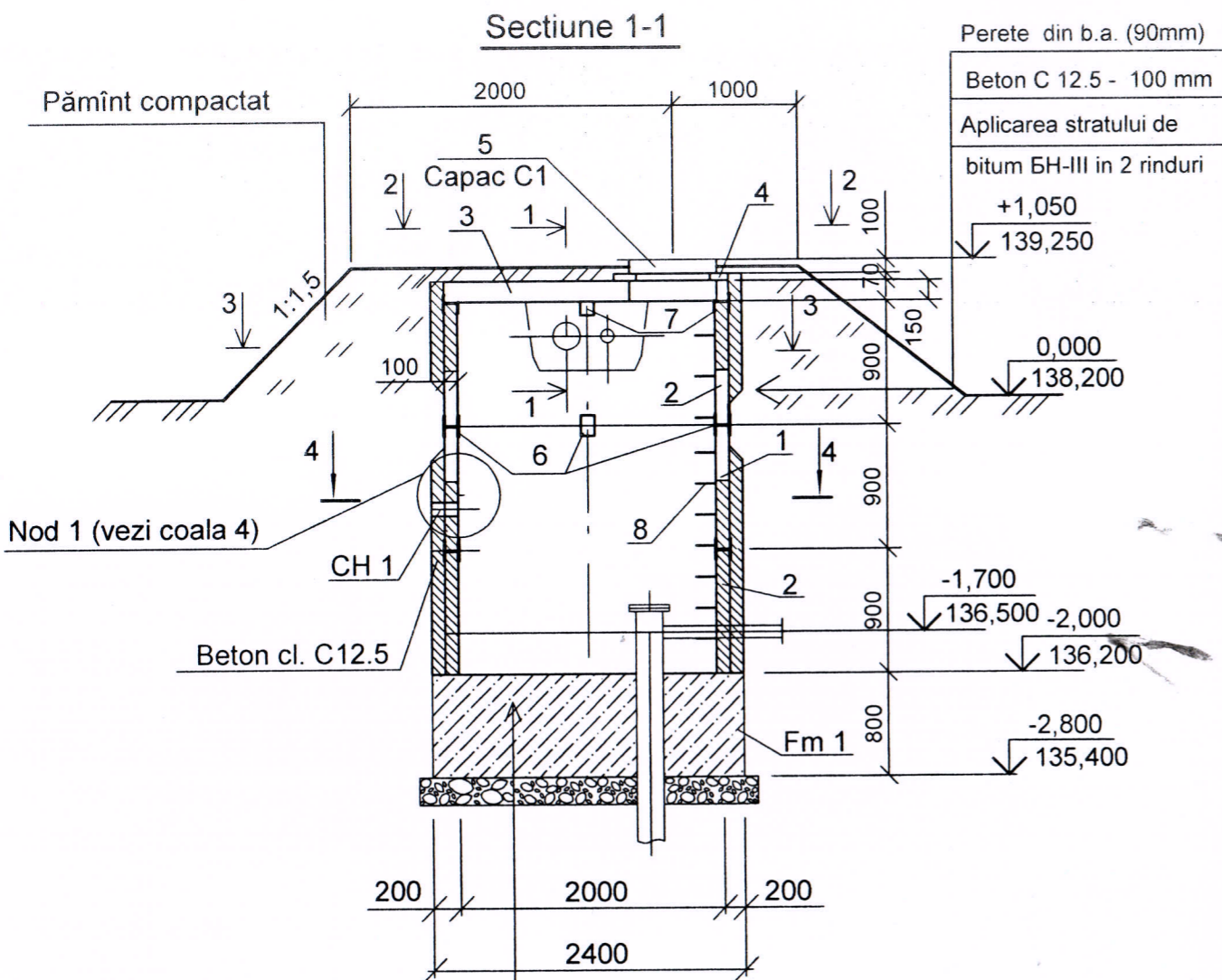
I.Ș.P. _____ Tuluc Elena

Certificat seria 2018- P Nr. 0035 din 28.02.2018

Borderoul documentelor citate și anexate

Indicație	Denumire	Nota
Seria 3.900-3 в.7 ч.1	Сборные ж.б. кон. ёмкостных сооружений для В и К	
ГОСТ 3634 - 79	Люки чугунные для колодцев	
Серия 5.900 - 2	Сальники набивные Ду=50...1400мм для пропускa труб через стены	

Licența seria A MMII nr.051130 din 16.03.2016						Beneficiar: Primăria s. Fundurii Noi, r. Glodeni			
						008/2018 - "B" - 1, 4 - R			
						Sistemul de alimentare cu apă în satul Fundurii Noi, raionul Glodeni			
Sch.	Cant.	Foia	N doc.	Semn.	Data				
Director		Solodchi R.			09.18	Sondă arteziană	Etapa	Foia	Foi
ISP		Tuluc Elena			"		PE	1	8
Sp.princ.		Tuluc Elena			"				
Efectuat		Lucașenco N.			"	Date generale	"Sorom Proiect" mun. Chisinau 2018		



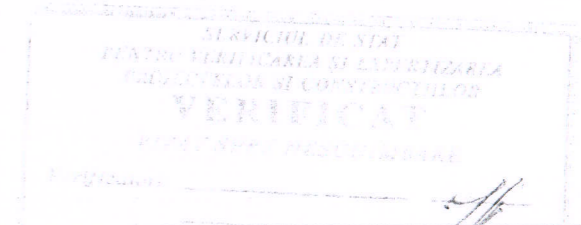
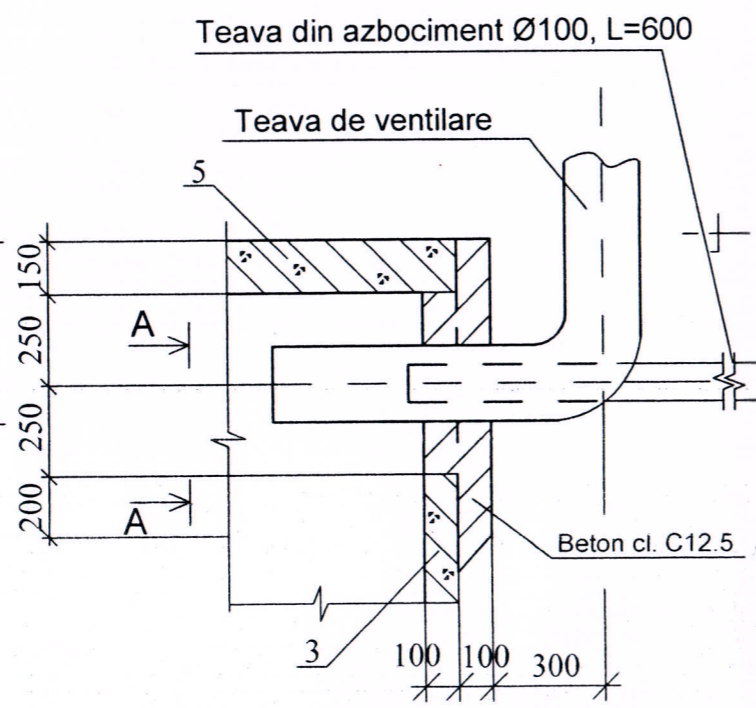
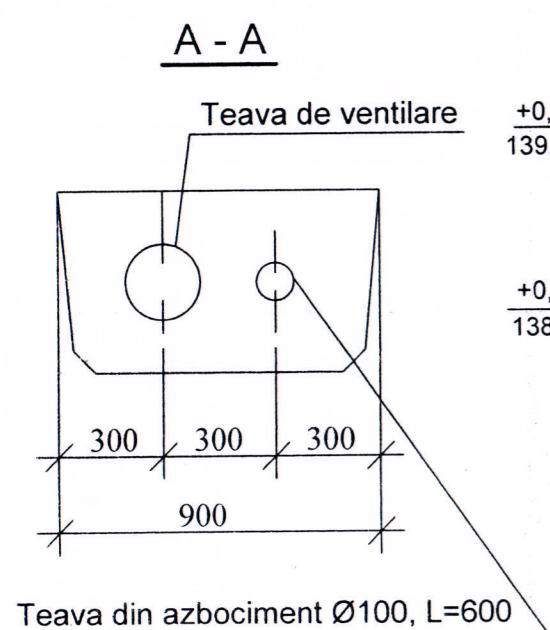
Perete din b.a. (90mm)
 Beton C 12.5 - 100 mm
 Aplicarea stratului de bitum BH-III in 2 rinduri
 +1,050
 139,250

Strat de mortar cu panta M100 - 30mm
 Placă de fundație din beton - 800mm
 Pat din pietriș - 100 mm
 Teren de fundare (vezi ind. p 2)

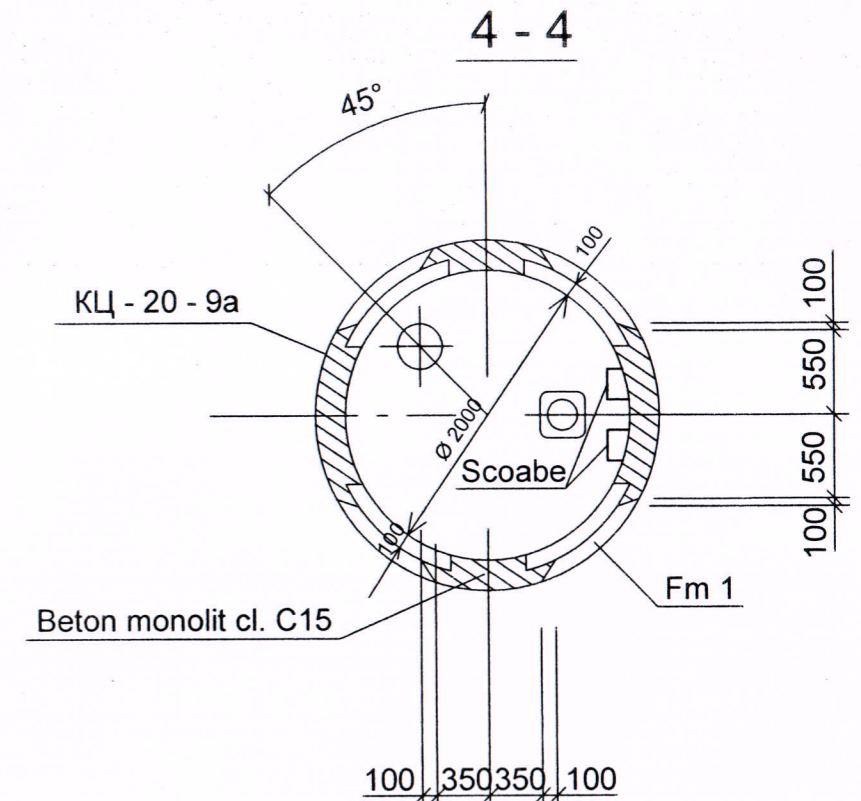
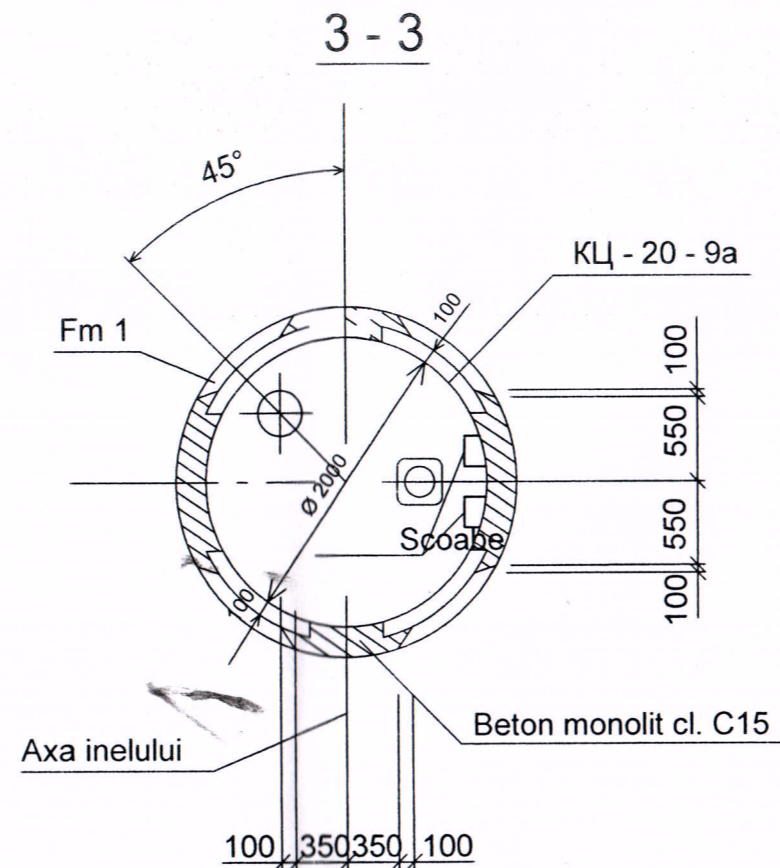
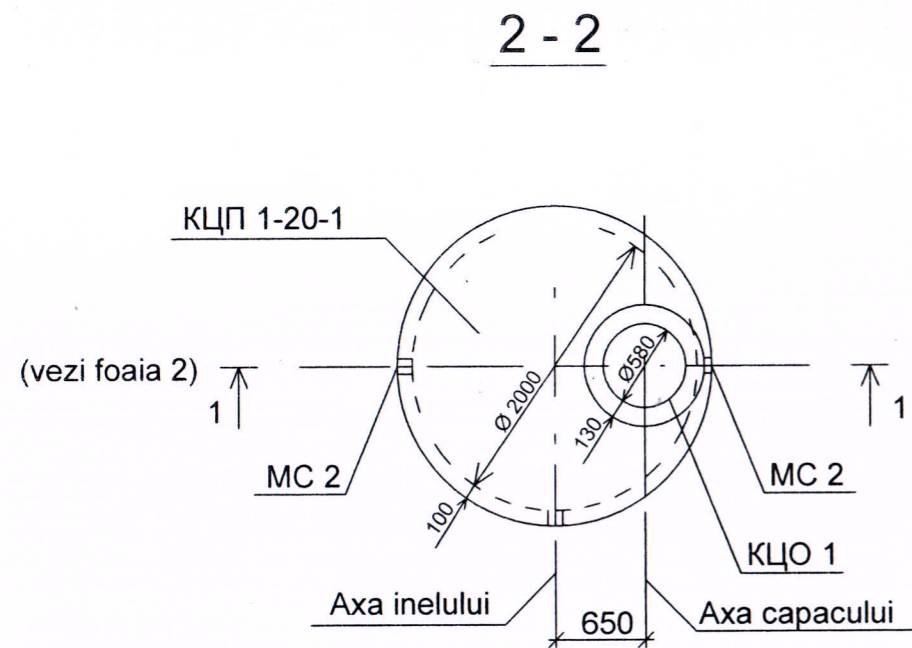
Specificația elementelor

Marca Poziția	Indicarea	Denumirea	Cant.	Masa un.kg	Note
1	Seria 3.900-3 v.7 ч.1	Inel KЦ-20-9	1	1470	
2	"	Inel KЦ-20-9a	2	1120	
3	"	Placă de acoperire KЦП1-20-1	1	1280	
4	"	Inel suport KЦO-1	1	80	
5	ГОСТ 3634 - 79	Capac din metal	1	50	
6	foaia 5	Element de conexiune MC1	7		
7	foaia 5	Element de conexiune MC2	7		
8	foaia 5	Scoabe Sc1	7		
CH1	Seria 5.900 - 2	Сальник набивной Dy = 100, L = 200	1	5.6	
	ГОСТ 1839 - 80	Teava din azbociment Ø100, L=600	1	3.6	
		Beton cl. C12.5	1.35		m ³
Fm1	foaia 3	Fundament monolit Fm1	1		
		Beton cl. C15	3.62		m ³

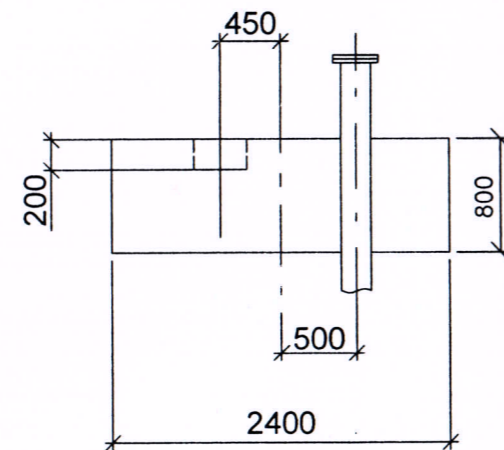
- Ca cotă convențională 0,000 pentru căminul dat de luat nivelul real al terenului de fundatie, care corespunde cotei absolute 138,200 pe planul general.
- În corespundere cu cercetările geologico-ingenere și efectuate de către "Sorom Proiect" pe terenul de constructie au fost depistate urmatoarele straturi (forajul 1, vezi Raportul Geotehnic):
 - sol vegetal - h=0,4 m;
 - argilă nisipoasă - h=5,6 m;
 Temelie pentru fundație servește argilă nisipoasă cu urmatoarele caracteristici:
 $\rho_{II} = 1,95 \text{ g/cm}^3$, $\phi_{II} = 18^\circ$, $C_{II} = 23 \text{ kPa}$, $E = 13 \text{ MPa}$.
- Elementele prefabricate din beton armat se montează pe un strat de mortar M100 de 10 mm, cu monolitizarea obligatorie a rosturilor.
- Sectiunile 2-2, 3-3, 4-4, 5-5 vezi pe foaia 3.
- Nodul 1 vezi pe foaia 4.
- Sub fundația monolită Fm1 e necesar de executat o pernă din pietriș. Adâncimea solului compactat -1500 mm sub fundație. Dimensiunile pernei trebuie sa depășească dimensiunile fundației cu 500 mm din toate părțile.



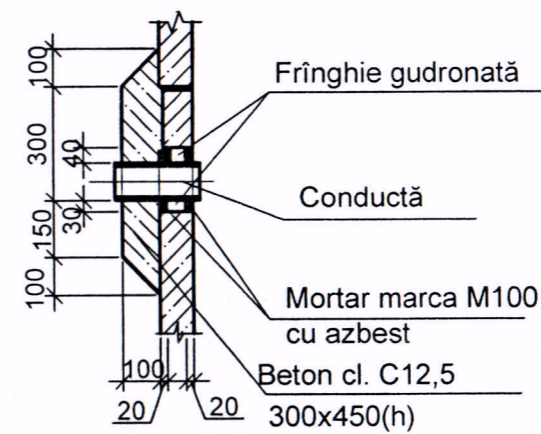
008/2018 - "B" - 1 - R					
Sistemul de alimentare cu apă în satul Fundurii Noi, raionul Glodeni					
Sch.	Cant.	Foaia	N doc.	Semn.	Data
Sp.princ.	Tuluc Elena				09.18
Elaborat	Lucașenco N.				"
Sondă arteziană					Etapa
					Foia
					Foi
Sectiune 1-1.					"Sorom Proiect" mun. Chisinau 2018



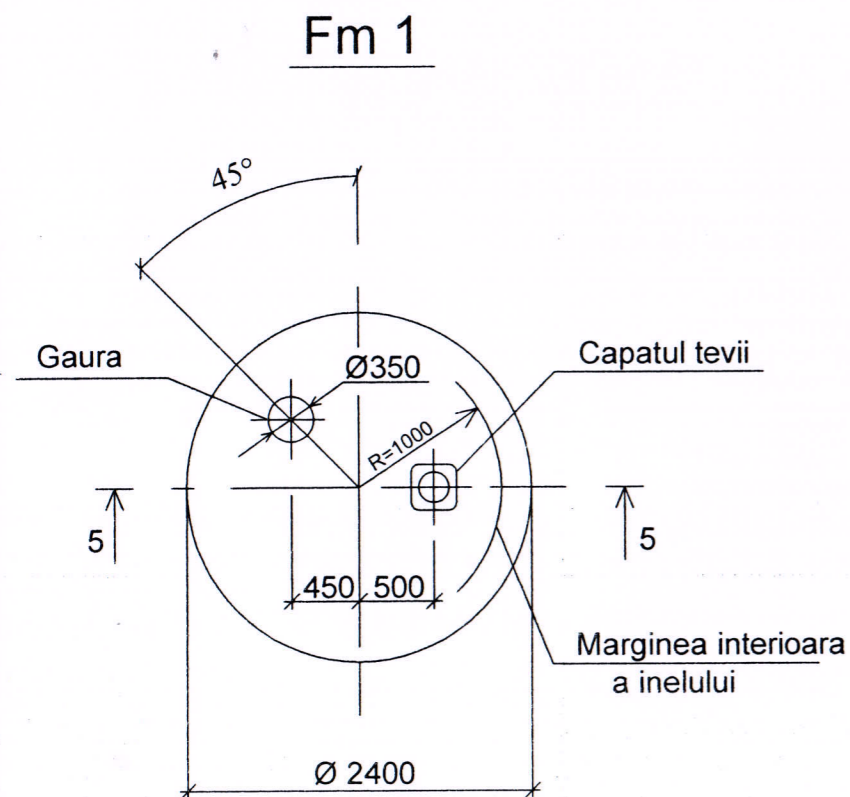
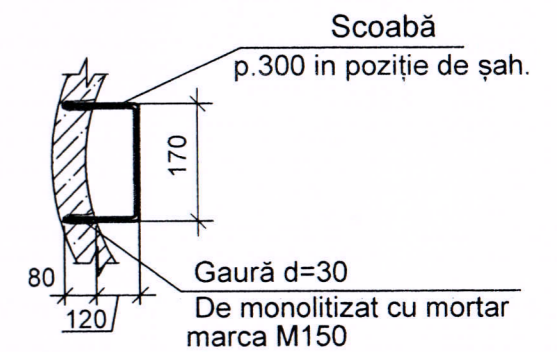
5 - 5



Detalii de execuție a conductelor



Detalii de execuție a scoabelor



PROIECT DE EXECUȚIE

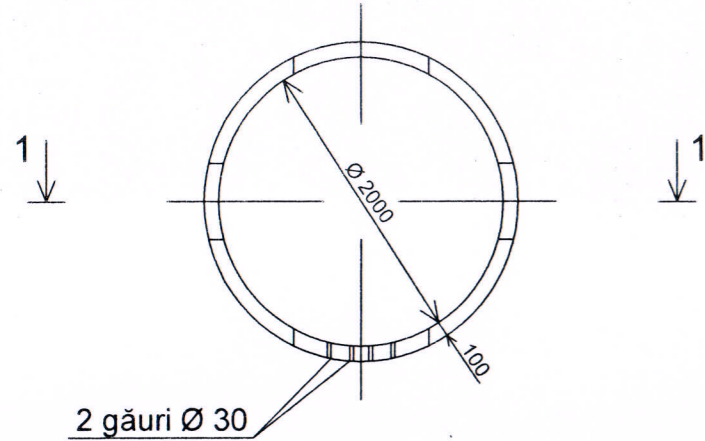
PENTRU VERIFICAREA ȘI EXECUȚIA

PROIECTULUI ȘI DE MĂSURĂRI

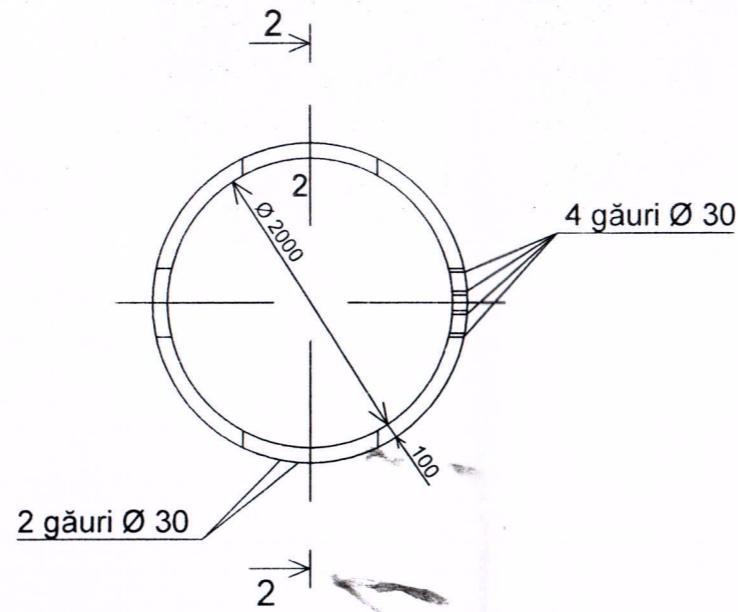
10

						008/2018 - "B" - 1 - R			
						Sistemul de alimentare cu apă în satul Fundurii Noi, raionul Glodeni			
Sch.	Cant.	Foaia	N doc.	Semn.	Data	Sondă arteziană	Etapa	Foaia	Foi
							PE	3	
Sp.princ.		Tuluc Elena			09.18	Secțiune 2-2... 5-5. Fundăția Fm1.	"Sorom Proiect" mun. Chisinau 2018		
Elaborat		Lucașenco N.			"				

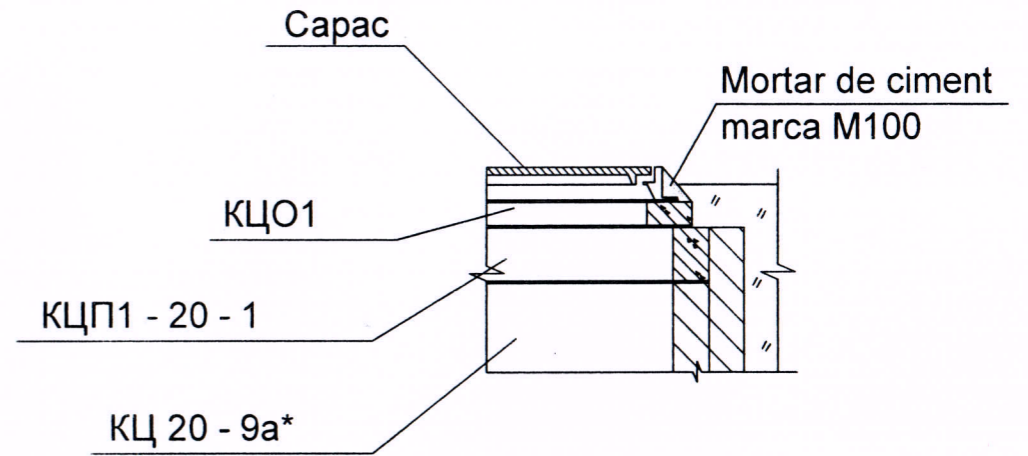
KЦ 20 - 9a



KЦ 20 - 9a*

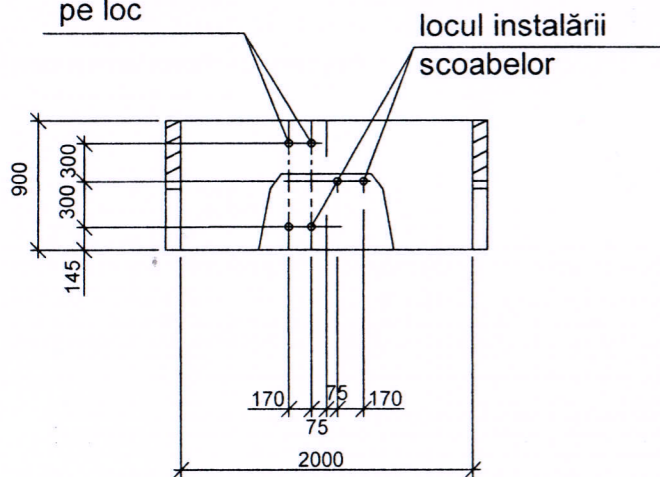


Detaliile instalării capacului



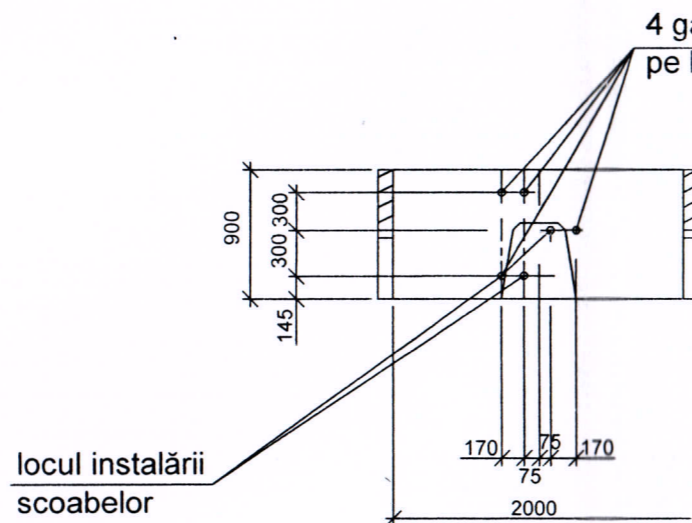
1 - 1

2 găuri Ø 30 de executat pe loc

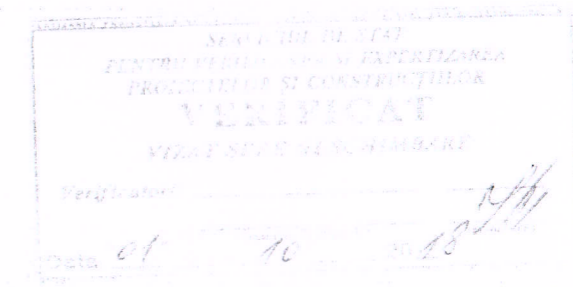


2 - 2

4 găuri Ø 30 de executat pe loc

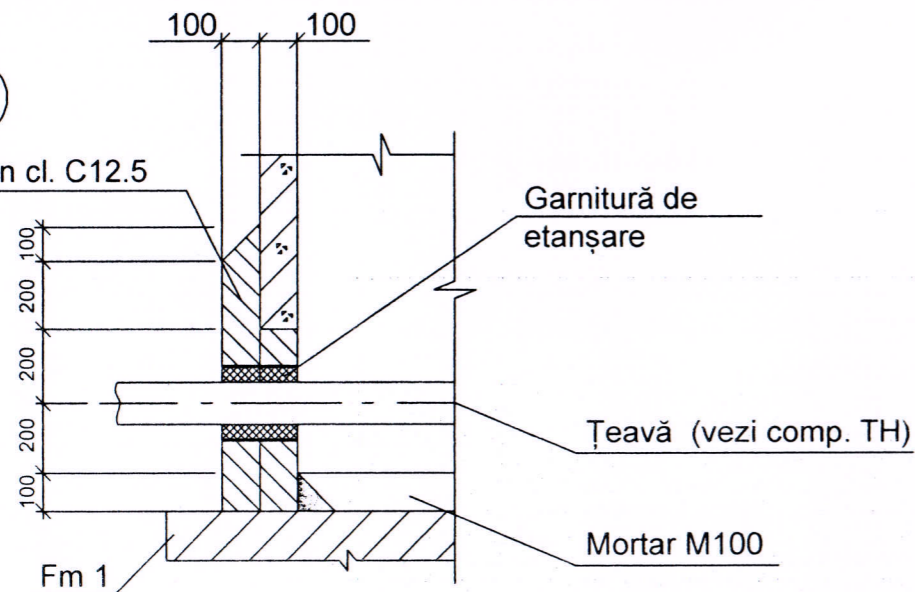


1. Instalarea scoabelor sa se execute în procesul montării inelelor.
2. Detaliile instalării scoabelor vezi seria 3.900-3, editia 7, foaia 33.



1

Beton cl. C12.5

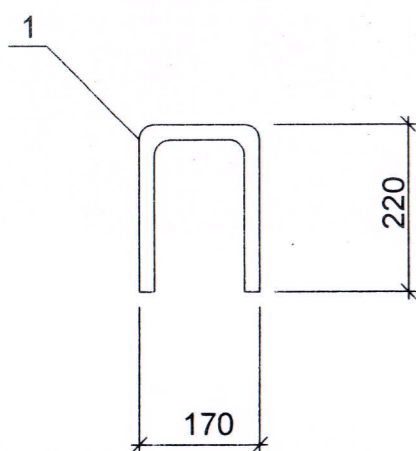


008/2018 - "B" - 1 - R

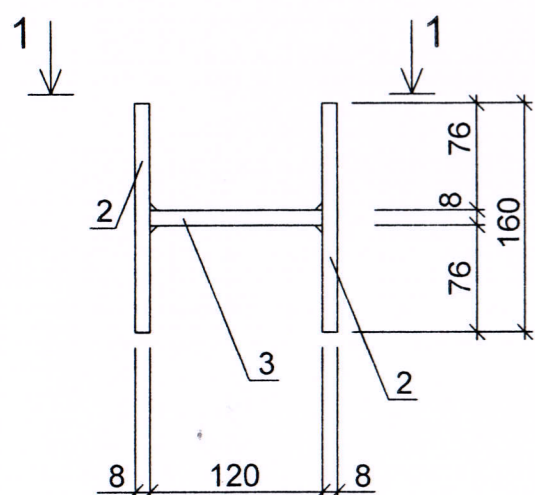
Sistemul de alimentare cu apă în satul Fundurii Noi, raionul Glodeni

Sch.	Cant.	Foaia	N doc.	Semn.	Data			
						Sondă arteziană		
						Etapa	Foaia	Foi
						PE	4	
Sp.princ.		Tuluc Elena			09.18	"Sorom Proiect" mun. Chisinau 2018		
Elaborat		Lucașenco N.				Detaliile instalării capac. Nodul 1.		

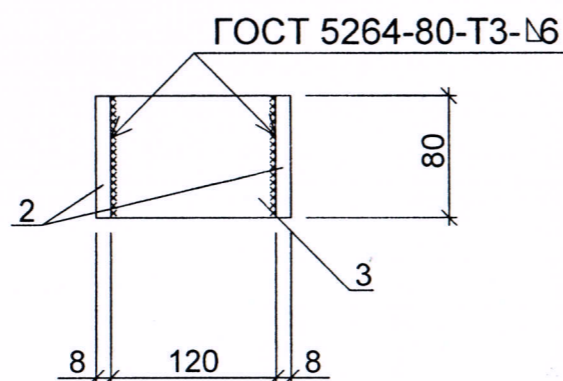
Scoabe Sc 1



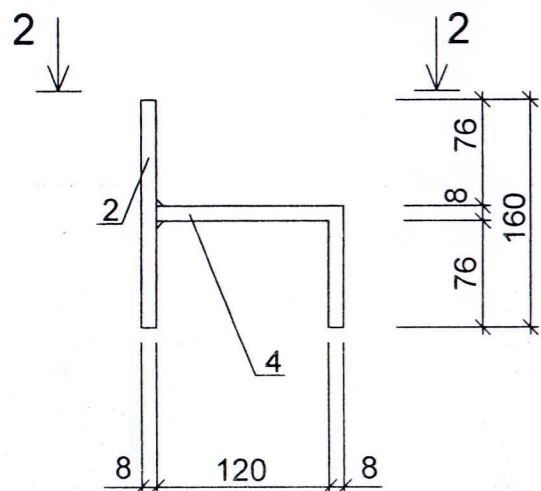
MC - 1



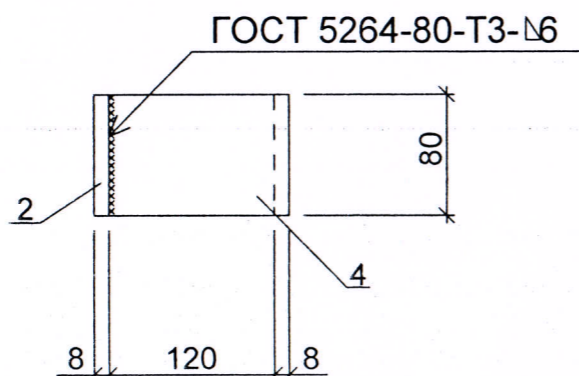
1 - 1



MC - 2

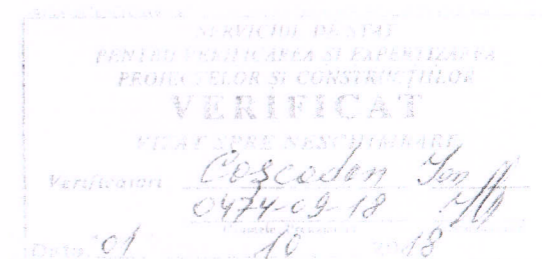


2 - 2



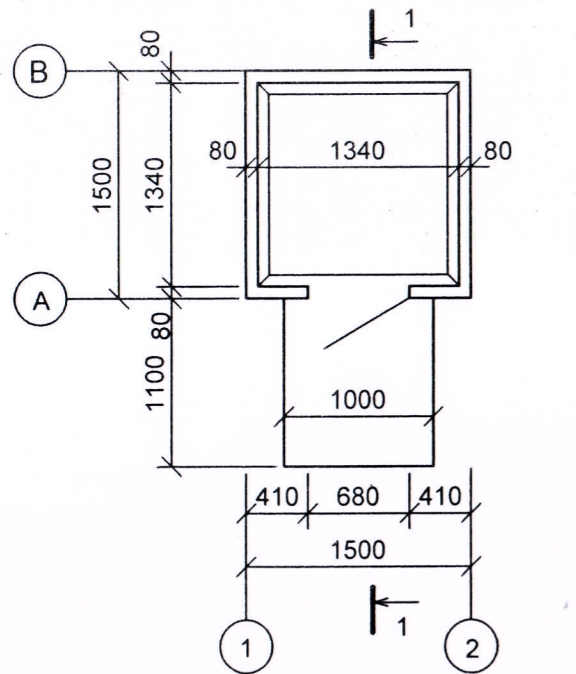
Specificația elementelor

Poz.	INDICARE	DENUMIRE	Cant.	NOTA
		<u>Scoabe Sc1</u>		
1		Ø 16 Al, GOCT 5781-82*, L=610	1	0.97 kg
2		Tablă - 80x8GOCT 19903-72* , L=160	3	0.80 kg
3		Tablă - 80x8GOCT 19903-72* , L=120	1	0.60 kg
4		Tablă - 80x8GOCT 19903-72* , L=200	1	1.0 kg



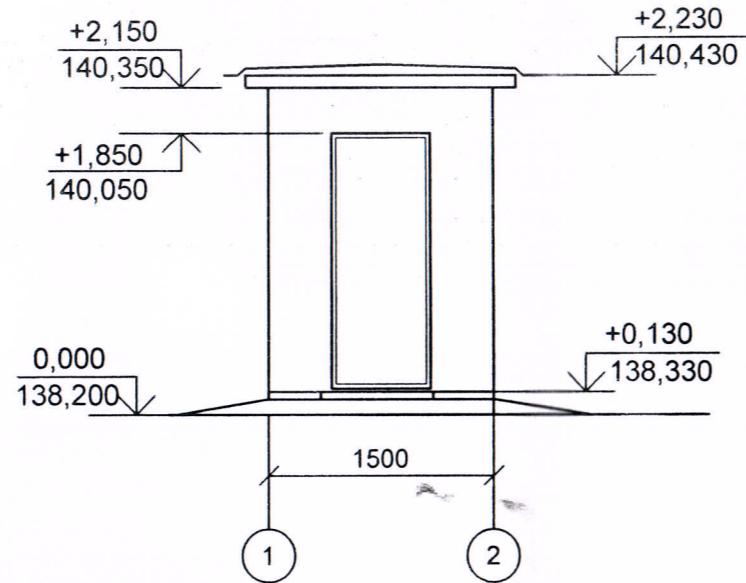
						008/2018 - "B" - 1 - R				
						Sistemul de alimentare cu apă în satul Fundurii Noi, raionul Glodeni				
Sch.	Cant.	Foia	N doc.	Semn.	Data	Sondă arteziană		Etapa	Foia	Foi
								PE	5	
Sp.princ.	Tuluc Elena				09.18					
Elaborat	Lucașenco N.				"	Scoabe Sc1. Elemente de conexiune MC1, MC2. Secțiune 1-1, 2-2.		"Sorom Proiect" mun. Chisinau 2018		

Plan cota +0,150 Sc. 1:50

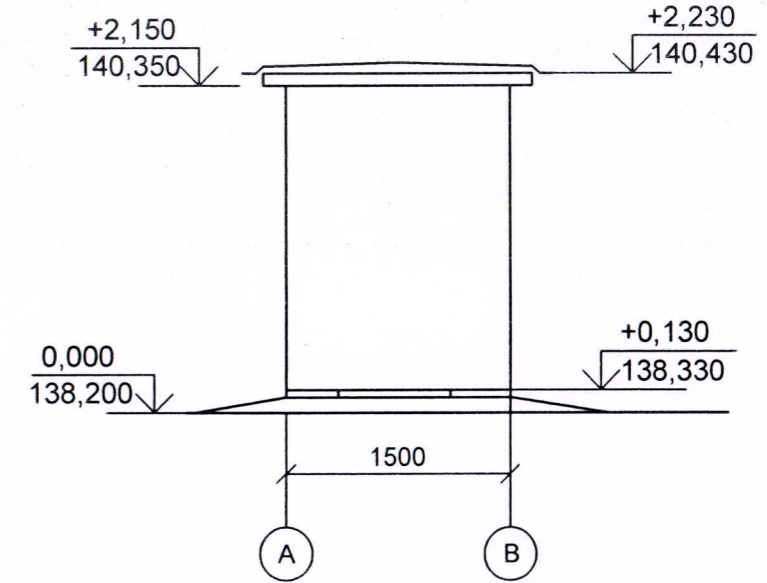


Secțiune 1-1

Fatada 1-2



Fatada A-B



Strat protector de pietriș (ГОСТ8268-82) pe mastic bituminos marca МБК-Г-65, ГОСТ 2889-80 -10mm

Trei straturi de ruberoid ПЭМ-350 (ТУ-21-27-39-72) pe mastic bituminos marca МБК-Г-65, ГОСТ 2889-80

Grunduire cu mortar de bitum marca a cincea dizolvată în gaz cu proporția 1:2 în greutate.

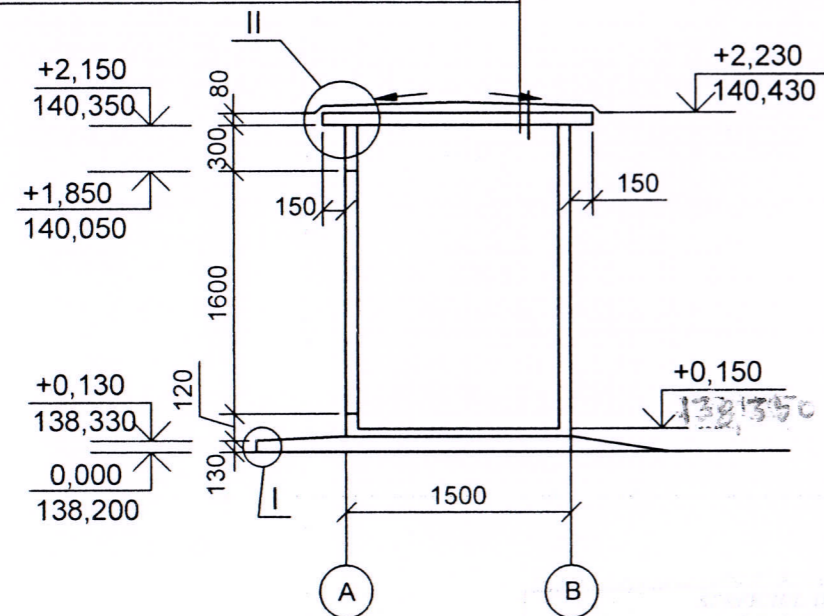
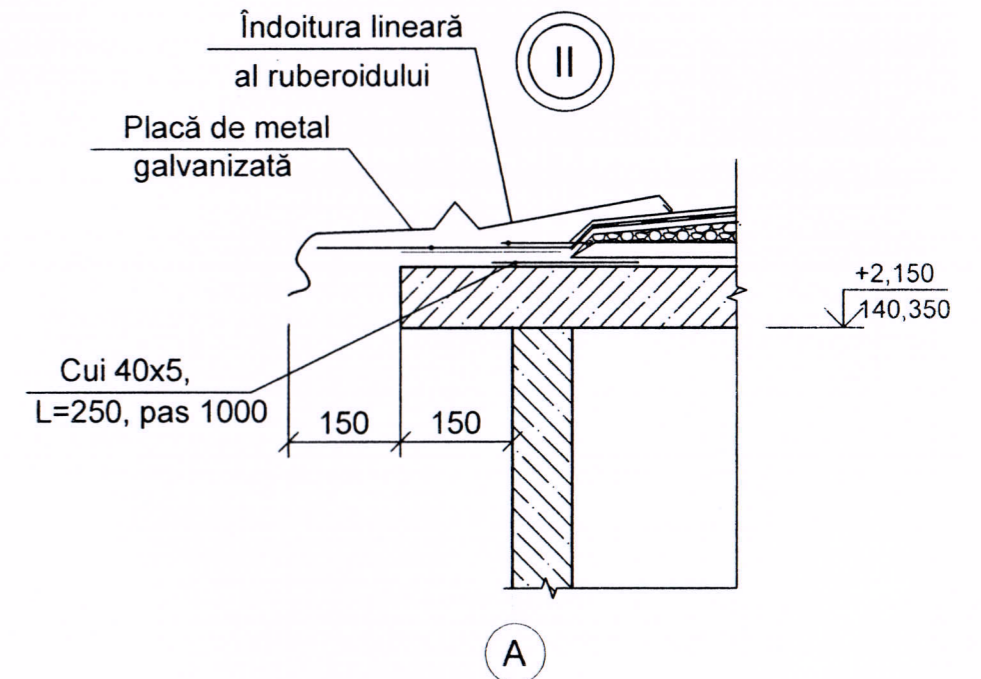
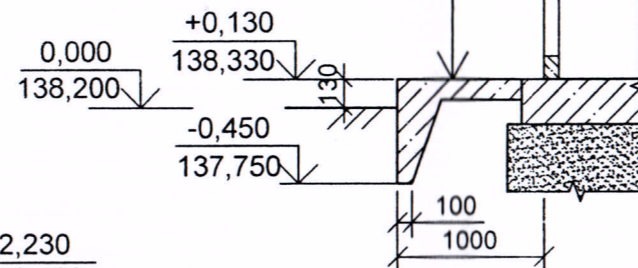
Strat de mortar de ciment și nisip marca 100 - 15...25 mm

Placă prefabricată de beton armat

Mortar de ciment M150 cu sclivizarea suprafeței - 20 mm

Beton cl. C15, F100 - 100 mm

Pietriș compactat în sol - 100 mm

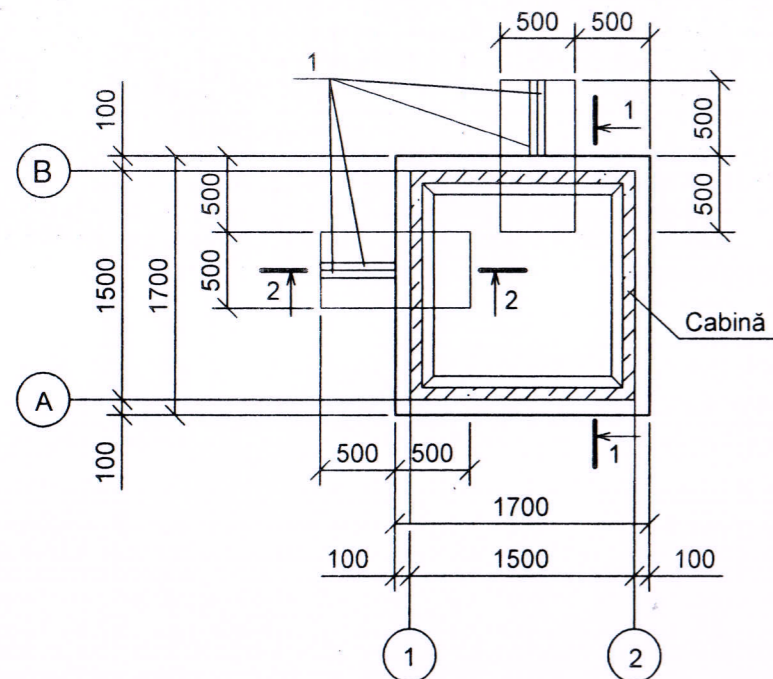


1. Drept cotă convențională 0,000 de luat nivelul real al terenului de fundație, care corespunde cotei absolute 138,200 pe planul general.
2. Cabina de marca КПЖ 1,5x1,5x2,0 m - construcție completă din beton armat prefabricat echipată cu u șă metalică și este produsă la AO "ИНКОНАРМ" or. Chișinău.
3. Montarea cabinei pe fundație de efectuat pe un strat de mortar marca 100 grosimea 20 mm.
4. După montarea cabinei găurile de montaj în pereți, diametrul 80 mm de astupat cu mortar de ciment marca 100.

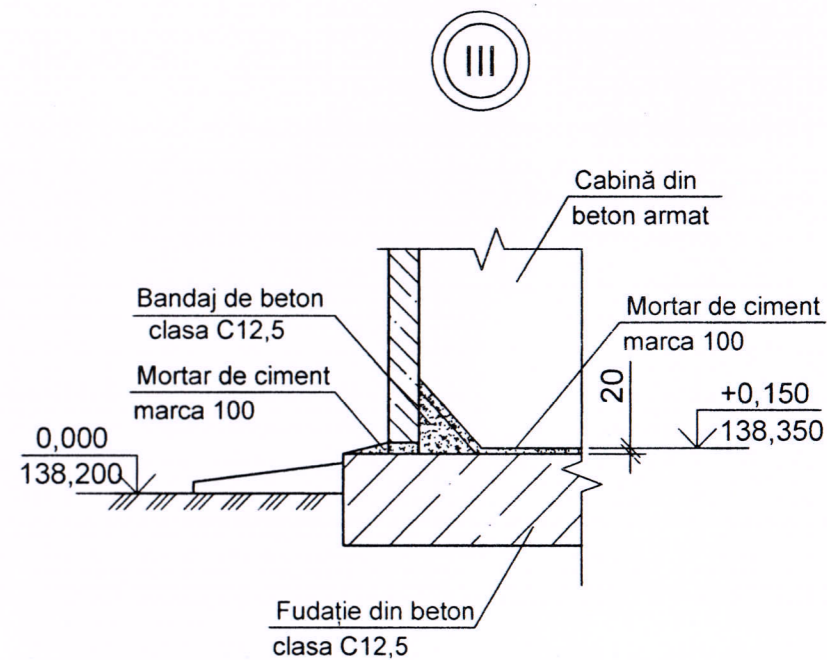
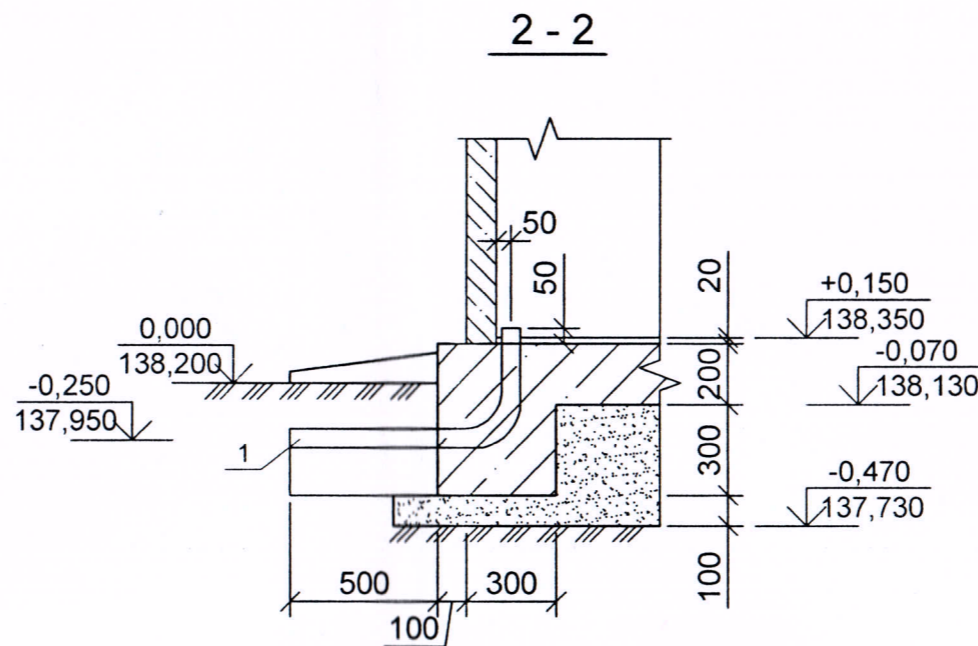
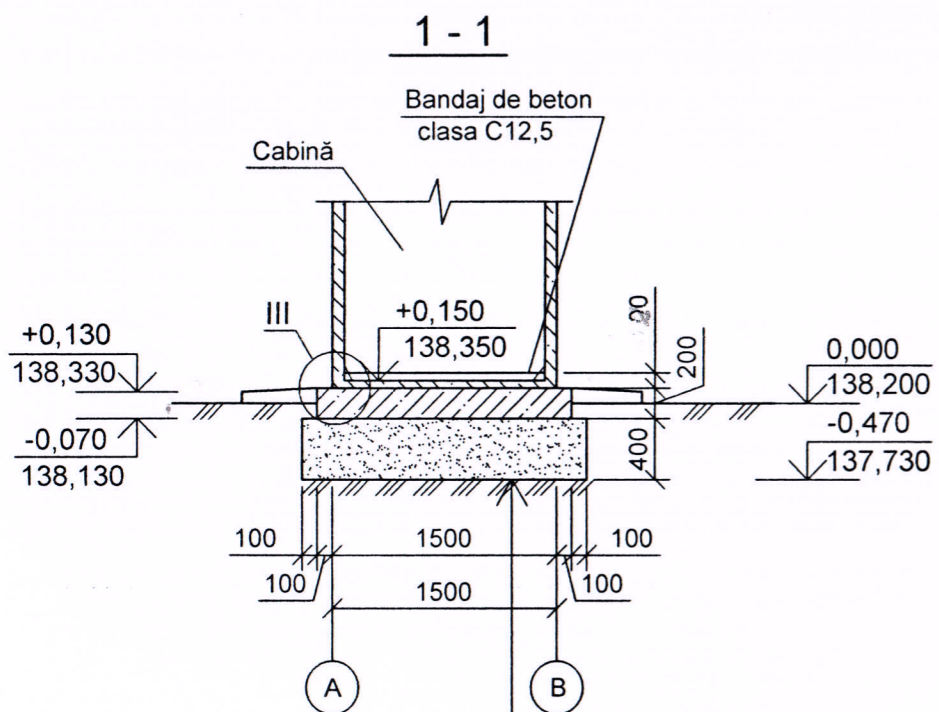
Sch.	Cant.	Foia	N doc.	Semn.	Data	008/2018 - "B" - 4 - R					
						Sistemul de alimentare cu apă în satul Fundurii Noi, raionul Glodeni					
						Încăperea tehnică			Etapa	Foia	Foi
Sp.princ.						Tuluc Elena	1005	09.18	PE	6	
Elaborat						Lucașenco N.	1004	"	"Sorom Proiect" mun. Chisinau 2018		
Plan cota 0,000. Fatada 1-2, A-B. Secțiune 1-1.											

Schema amplasării elementelor fundației

Specificația la schema amplasării elementelor fundației



Marca Poziția	Indicarea	Denumirea	Cant.	Masa un.kg	Note
1	foaia dată	Țeavă de polietilenă Ø 32, ГОСТ 18599-83, L=890 mm	2		
<u>Materiale</u>					
		Beton cl. C 12,5	0.9		m ³

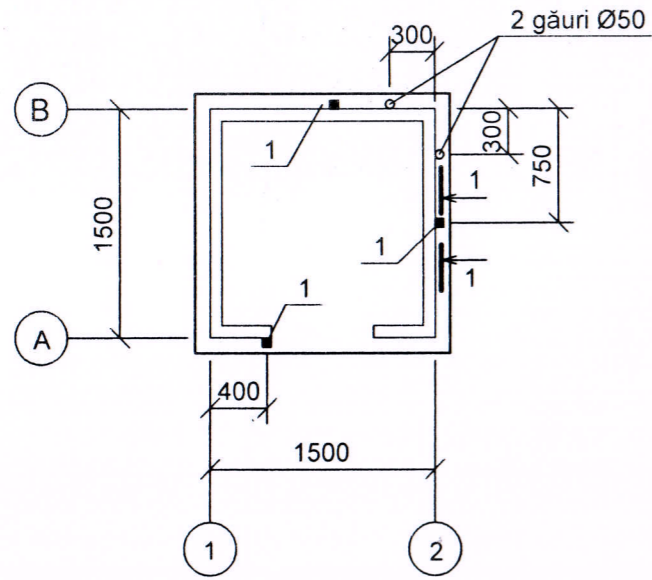


Șapă de mortar de ciment și nisip marca M100 cu sclivizarea suprafețelor	- 20 mm
Beton cl. C12,5	- 200 mm
Pat de nisip	- 400 mm
Pământ compactat	

- Sol de fundație va servi pat de nisip cu granulație medie compactat pînă la $p = 1.65t/m^3$.
- Pînă la efectuarea patului de nisip trebuie de înlăturat stratul de sol vegetal pe întreaga grosime a sa, dacă va fi nevoie, acesta va fi înlocuit cu argilă nisipoasă compactată pînă la cota -0,470. Compactarea solului se va executa în straturi (grosimea 15-20 cm) cu umiditatea optimală și $p = 1.65t/m^3$.

Sch.	Cant.	Foaia	N doc.	Semn.	Data			
008/2018 - "B" - 4 - R						Sistemul de alimentare cu apă în satul Fundurii Noi, raionul Glodeni		
Încăpere tehnică						Etapa	Foaia	Foi
						PE	7	
Sp.princ.		Tuluc Elena			09.18	"Sorom Proiect" mun. Chisinau 2018		
Elaborat		Lucașenco N.			"			
Schema amplasării elementelor de fundație. Secțiune 1-1, 2-2.								

Schema de amplasare a țevilor suport

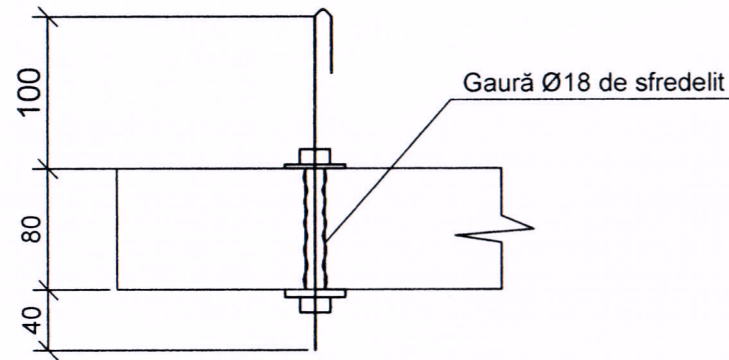


Specificația la schema amplasării elementelor de ancorare a țevilor suport

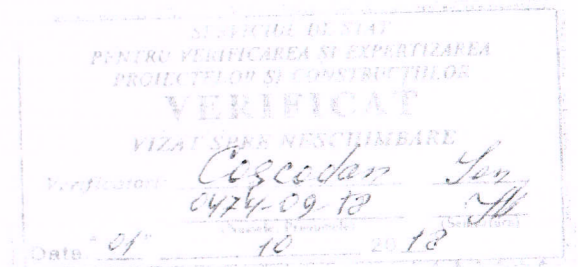
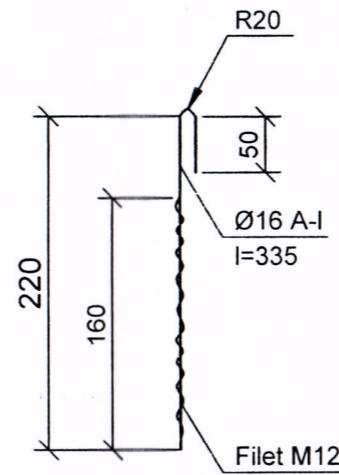
Marca Poziția	Indicarea	Denumirea	Cant.	Masa un.kg	Note
1	foaia dată	Ancoră A1	3	0,64	
2	ГОСТ 5915-70	Piuliță M16	3	0.03	
3	ГОСТ 11571-70	Șaibă	3	0.01	

1. Țevile suportde instalat în conformitate cu desenele marca RE.
2. Ancorele A1 de montat pînă la efectuarea acoperi șului.

1 - 1



A1



						008/2018 - "B" - 4 - R				
						Sistemul de alimentare cu apă în satul Fundurii Noi, raionul Glodeni				
Sch.	Cant.	Foaia	N doc.	Semn.	Data	Încăpere tehnică		Etapa	Foaia	Foi
								PE	8	8
Sp.princ.		Tuluc Elena			09.18					
Elaborat		Lucașenco N.			"					
						Schema de amplasare a țevilor suport.		"Sorom Proiect" mun. Chisinau 2018		