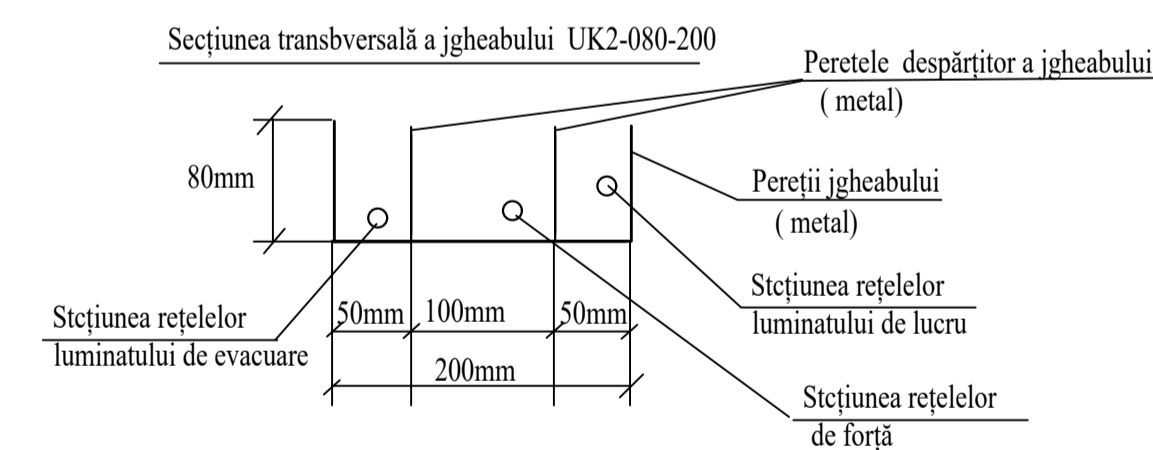


Legenda incaperilor

Nr.	Denumire	m2
1	Участок сборки автобусов	303.3
2	Участок диагностики	324.6
3	Кабинет инженерно-техн. работников	32
4	Комната отдыха и приема пищи для работников	18.0
5	Коридор сообщения между цехами	
6	Щитовая электrorаспределительная	12
7	Помещение персонала диагностических работ	24
8	Помещение слесарей сборщиков	36
9	Промежуточная кладовая материалов, оборудования з.ч. незаверш. произ-ва	36
10	Щитовая моечного отделения	
11	Центральный склад материалов	72
12	Санузлы	12



Nr.15/ 2020 - AEE			
Replofirarea încăperilor existente în sector de producere pentru asamblarea autobuzelor în parcul urban de autobuze, situat pe str. Sarmizegetuza, 51, mun. Chișinău.			
Manager de proiect	Caras	07.20	etapa coala coli
Sp. prin.	Armeanic	07.20	PE 5
Elabor.	Greco	07.20	Planul încăperilor reutilate cu rețelele electrice de forță la cota 0.000 și de iluminat la cota +3.200

Geoconstruct SRL  
Licența AMMI nr. 054581 din  
29.03.2017.