

**INVITAȚIE DE PARTICIPARE**  
**la procedura de achiziție de valoare mică**  
**privind achiziționarea cărucioarelor pentru transportarea numerarului**

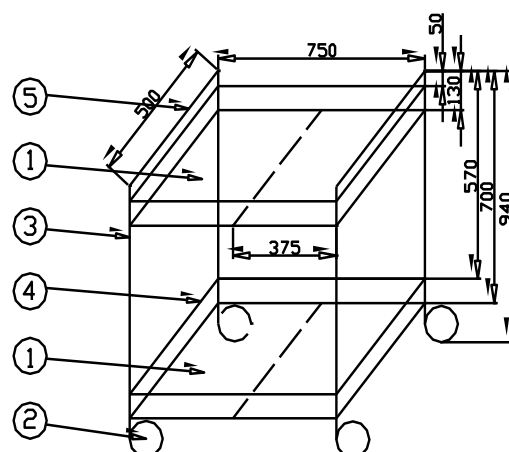
1. Denumirea autorității contractante: *Banca Națională a Moldovei*
2. IDNO: 79592
3. Tipul procedurii de achiziție: *Valoare mică*
4. Obiectul achiziției: *Achiziționarea cărucioarelor pentru transportarea numerarului*
5. Cod CPV: 34911100-7

Prezenta invitație de participare este întocmită în scopul achiziționării **cărucioarelor pentru transportarea numerarului**, conform necesităților *Băncii Naționale a Moldovei* (în continuare – Cumpărător) pentru perioada bugetară anul 2019, este alocată suma necesară din *bugetul Băncii Naționale a Moldovei*.

Cumpărătorul invită operatorii economici interesați, care îi pot satisface necesitățile, să participe la procedura de achiziție privind livrarea următoarelor bunuri:

Nr. d/o	Cod CPV	Denumirea bunurilor solicitate	Unitatea de măsură	Cantitatea	Specificarea tehnică deplină solicitată, Standarde de referință
1	34911100-7	Cărucioare pentru transportarea numerarului	Buc.	4	<p><b>Capacitatea de încărcare/sarcina: până la 300 kg</b>  <b>Înălțimea căruciorului: până la 940 mm</b>  <b>Lungimea căruciorului: până la 750 mm</b>  <b>Lățimea căruciorului: până la 500 mm</b>  <b>Executare: Cărucior cu două nivele (1), aflate pe suporturi din țevă profilată (3). Nivelele dispun de o bară/țevă profilată pentru rigiditate sporită. Fiecare nivel să fie dotat cu delimitare sub formă de bară de oțel (4) pe perimetrul nivelului. Căruciorul urmează să fie dotat cu două mânere (5). Roțile căruciorului (2), pivotante, diametrul roții 160 mm, discuri de metal, pneuri de cauciuc, capacitate de încărcare a unei roți 100 kg, roțile urmează a fi dotate cu frână.</b>  <b>Îmbinarea componentelor căruciorului – prin sudare. Roțile pivotante urmează a fi atașate la cărucior prin îmbinare filetată. Căruciorul urmează a fi acoperit cu vopsea rezistentă la coroziune, de culoare gri.</b></p> <p>Cerințele solicitate vor fi considerate ca fiind minimale și obligatorii.  În acest sens, orice ofertă prezentată, care se abate de la prevederile specificației tehnice, va fi luată în considerare, dar numai în măsura în care propunerea tehnică presupune asigurarea unui nivel calitativ superior cerințelor minimale din specificația tehnică.</p>

**Termenul de garanție: cel puțin 12 luni de la semnarea actului de primire - predare.**



În perioada de garanție stabilită pentru Bunurile oferite, în conformitate cu legislația în vigoare, Vânzătorul este obligat să schimbe Bunurile defectate sau piesele acestuia din contul său în termen de 15 zile lucrătoare din momentul înștiințării de către Cumpărător.

\* La solicitare fiecare ofertant este obligat să acorde posibilitatea grupului de lucru de a vedea bunurile descrise în ofertă în decurs de 3 zile de la data solicitării.

**6. Termenul de livrare solicitat:** *Livrarea Bunurilor se va efectua în termen de 10 zile lucrătoare în baza solicitării scrise a Cumpărătorului la sediul BNM pe adresa: mun. Chișinău, bd. Grigore Vieru nr.1.*

**7. Metoda și condițiile de plată:** *Achitarea se efectuează după livrarea bunurilor în baza Actului de predare-primire a bunurilor semnat de către reprezentanții ambelor Părți, a facturii fiscale și a certificatului de garanție, în termen de 10 zile lucrătoare din data recepționării documentelor de către Cumpărător.*

**8. Documentele/cerințele de calificare pentru operatorii economici includ următoarele:**

Nr. d/o	Denumirea criteriului/cerinței	Modul de demonstrare a îndeplinirii criteriului/cerinței:	Obliga-tivitatea
1	Oferta de preț	<i>confirmată prin aplicarea semnăturii și ștampilei ofertantului</i>	DA
2	Specificarea tehnică a producătorului bunurilor oferite	<i>confirmată prin aplicarea semnăturii și ștampilei ofertantului</i>	DA

**9. Operatorii economici interesați pot obține informație suplimentară sau pot solicita clarificări de la autoritatea contractantă la adresa indicată mai jos:**

*Denumirea autorității contractante: Banca Națională a Moldovei  
Adresa: MD-2005, mun. Chișinău, bd. Grigore Vieru 1*

Tel: 022 822 425/ sau 022 822 348, E-mail: [achizitii.contracte@bnm.md](mailto:achizitii.contracte@bnm.md)  
Numele și funcția persoanei responsabile: Anna Sofronii / Gheorghe Panfil.

10. Termenul limită de depunere a ofertei:

până la: ora \_\_\_\_\_

pe data de: \_\_\_\_\_ **noiembrie 2019**

Ofertele întârziate vor fi respinse.

11. Criteriul de atribuire este: Prețul cel mai scăzut, pe obiectul achiziției cu corespunderea cerințelor față de participant și corespunderea tuturor cerințelor tehnice minime obligatorii privind obiectul achiziției.

12. Termenul de valabilitate a ofertelor: 30 de zile calendaristice de la data limită de depunere a ofertei.

Notă: În oferta participanților va fi indicat explicit termenul de valabilitate a ei.

13. Modalitatea de evaluare: pe obiectul achiziției.

14. Numărul maxim de zile pentru semnarea și prezentarea contractului către autoritatea contractantă este de 6 zile.

15. Alte informații: La prezenta invitație este anexat Proiectul de contract (anexa nr. 1). În cazul depunerii ofertei, ofertantul confirmă acceptarea condițiilor contractuale.

Președintele grupului de lucru

Elena SAMOILA

---



# ACHIZIȚII PUBLICE

Contract Nr. \_\_\_\_\_

de achiziționare prin procedura de valoare mică a bunurilor

Cod CPV: 34911100-7

„\_\_\_\_\_” 2019

mun. Chișinău

Furnizorul de bunuri	Autoritatea contractantă
SOCIETATEA CU RĂSPUNDERE LIMITATĂ „”, reprezentată prin _____, Administrator, care acționează în baza statutului, înregistrată în Registrul de Stat cu nr. _____ din _____, denumită în continuare <i>Vânzător</i> , pe de o parte,	BANCA NAȚIONALĂ A MOLDOVEI, reprezentată prin _____, care acționează în baza Legii cu privire la Banca Națională a Moldovei nr. 548/1995, cu modificările ulterioare, denumită în continuare <i>Cumpărător</i> , pe de altă parte,

ambii denumiți în continuare *Părți*, au încheiat prezentul Contract referitor la următoarele:

- a. Achiziționarea cărucioarelor pentru transportarea numerarului, în baza deciziei grupului de lucru din \_\_\_\_\_, denumite în continuare Bunuri.
- b. Următoarele documente vor fi considerate părți componente și integrale ale Contractului:
  1. **Anexa 1: Specificația Bunurilor.**
- c. Prezentul Contract va predomina asupra tuturor altor documente componente. În cazul unor discrepanțe sau inconsecvențe între documentele componente ale Contractului, documentele prevăzute la lit.b vor avea ordinea de prioritate enumerată mai sus.
- d. În calitate de contravaloare a plăților care urmează a fi efectuate de Cumpărător, Vânzătorul se obligă prin prezenta să livreze Cumpărătorului Bunurile în conformitate cu prevederile Contractului sub toate aspectele.
- e. Cumpărătorul se obligă prin prezenta să plătească Vânzătorului, în calitate de contravaloare a livrării Bunurilor, precum și a înlăturării defectelor lor, prețul Contractului sau orice altă sumă care poate deveni plătitibilă conform prevederilor Contractului în termenele și modalitatea stabilite de Contract.

## 1. Obiectul Contractului

- 1.1 Vânzătorul își asumă obligația de a livra Bunurile specificate în Anexa nr. 1, care este parte integrantă a prezentului Contract.
- 1.2 Cumpărătorul se obligă, la rîndul său, să achite și să recepționeze Bunurile livrate de Vânzător.

## 2. Termeni și condiții de livrare

- 2.1 Livrarea Bunurilor se efectuează de către Vânzător la adresa Cumpărătorului: MD-2005, mun. Chișinău, bd. Grigore Vieru 1, BANCA NAȚIONALĂ A MOLDOVEI, în termen de 10 zile lucrătoare în baza solicitării scrise a Cumpărătorului.

- 2.2 Documentația de însoțire a Bunurilor include:
- a) *Actul de predare-primire a bunurilor;*
  - b) *Factura fiscală;*
  - c) *Certificat de garanție.*
- 2.3 Originalele documentelor prevăzute în pct. 2.2. se vor prezenta Cumpărătorului la momentul livrării Bunurilor la sediul Cumpărătorului. Livrarea se consideră încheiată din momentul în care sînt prezentate și aprobate documentele din pct. 2.2..

### **3 Prețul și condiții de plată**

- 3.1 Prețul Bunurilor livrate conform prezentului Contract este stabilit în lei moldovenești, fiind indicat în Anexa nr. 1 a prezentului Contract.
- 3.2 Suma totală a prezentului Contract, inclusiv TVA, se stabilește în lei moldovenești și constituie: \_\_\_\_\_ MDL (\_\_\_\_\_).
- 3.3 Achitarea plăților pentru Bunurile livrate se va efectua în lei moldovenești.
- 3.4 Cumpărătorul achită Bunurile specificate în Anexa nr. 1 a prezentului Contract *după livrarea Bunurilor în baza actului de predare-primire semnat de reprezentanții ambelor Părți , a facturii fiscale și a certificatului de garanție, în termen de 10 zile lucrătoare din data recepționării documentelor de către Cumpărător.*
- 3.5 Plățile se vor efectua prin transfer bancar pe contul Vanzătorului indicat în prezentul Contract.
- 3.6 Vanzătorul are obligația întocmirii corecte a facturii fiscale, indicând toate elementele de identificare ale acesteia și datele bancare corecte, inclusiv ale Cumpărătorului.
- 3.7 Transmiterea documentelor enumerate la pct. 2.2 cu elemente greșite și/sau greșeli de calcul, identificate de Cumpărător, urmare recepționării acestora, atrage după sine obligația Vanzătorului de a le anula și de a transmite documente noi.

### **4 Condiții de predare-primire**

- 4.1 Bunurile se consideră livrate de către Vanzător și recepționate de către Cumpărător dacă cantitatea si calitatea Bunurilor corespunde prevederilor din Anexa nr. 1 a prezentului Contract și documentelor de însoțire a Bunurilor conform pct. 2.2. al prezentului Contract.
- 4.2 Vanzătorul este obligat să prezinte Cumpărătorului originalele documentației specificate în pct. 2.2. al prezentului Contract odată cu livrarea Bunurilor, pentru efectuarea plății. Pentru nerespectarea de către Vanzător a prezentei clauze, Cumpărătorul își rezervă dreptul de a majora termenul de achitare prevăzut în pct. 3.4 corespunzător numărului de zile lucrătoare de întârziere și de a fi exonerat de achitarea penalității stabilite în pct. 11.3. al prezentului Contract.

### **5 Standarde**

- 5.1 Bunurile livrate în baza Contractului vor respecta standardele sau alte reglementări autorizate în țara de origine a Bunurilor.

### **6 Obligațiile părților**

- 6.1 În baza prezentului Contract, Vanzătorul se obligă:
- a) să livreze Bunurile în condițiile prevăzute de prezentul Contract;
  - b) să anunțe Cumpărătorul după semnarea prezentului Contract, în decurs de 5 zile calendaristice, prin telefon/fax sau telegramă autorizată, despre disponibilitatea livrării Bunurilor;

- c) să asigure condițiile corespunzătoare pentru recepționarea Bunurilor de către Cumpărător, în termenele stabilite, în corespundere cu cerințele prezentului Contract;
- d) să asigure integritatea și calitatea Bunurilor pe toată perioada de pînă la recepționarea lor de către Cumpărător.

#### 6.2 În baza prezentului Contract, Cumpărătorul se obligă:

- a) să întreprindă toate măsurile necesare pentru asigurarea recepționării în termenul stabilit a Bunurilor livrate în corespundere cu cerințele prezentului Contract;
- b) să asigure achitarea Bunurilor livrate, respectînd modalitățile și termenele indicate în prezentul Contract.

### 7 Forța majoră

- 7.1 Părțile sunt exonerate de răspundere pentru neîndeplinirea parțială sau integrală a obligațiilor conform prezentului Contract, dacă aceasta este cauzată de producerea unor cazuri de forță majoră (războaie, calamități naturale: incendii, inundații, cutremure de pămînt, precum și alte circumstanțe care nu depind de voința Părților).
- 7.2 Partea care invocă clauza de forță majoră este obligată să informeze imediat (dar nu mai târziu de 10 zile) cealaltă Parte despre survenirea circumstanțelor de forță majoră.
- 7.3 Survenirea circumstanțelor de forță majoră, momentul declanșării și termenul de acțiune trebuie să fie confirmate printr-un certificat, eliberat în mod corespunzător de către organul competent din țara Părții care invocă asemenea circumstanțe.

### 8 Rezoluțiunea

- 8.1 Rezoluțiunea Contractului se poate rezoluționa cu acordul comun al Părților.
- 8.2 Contractul poate fi rezoluționat în mod unilateral de către:
- 8.3 Cumpărător în caz de refuz al Vînzătorului de a livra Bunurile prevăzute în prezentul Contract;
- 8.4 Cumpărător în caz de nerespectare de către Vînzător a termenelor de livrare stabilite;
- 8.5 Vînzător în caz de nerespectare de către Cumpărător a termenelor de plată a Bunurilor.
- 8.6 Vînzător sau Cumpărător în caz de nesatisfacere de către una dintre Părți a pretențiilor înaintate conform prezentului Contract.
- 8.7 Partea inițiatoare a rezoluțiunii Contractului este obligată să comunice în termen de 5 zile lucrătoare celeilalte Părți despre intențiile ei printr-o scrisoare motivată.
- 8.8 Partea înștiințată este obligată să răspundă în decurs de 5 zile lucrătoare de la primirea notificării. În cazul în care litigiul nu este soluționat în termenele stabilite, partea inițiatoare va iniția rezoluțiunea.

### 9 Reclamații

- 9.1 Reclamațiile privind cantitatea Bunurilor livrate sunt înaintate Vînzătorului la momentul recepționării lor, fiind confirmate printr-un act întocmit în comun cu reprezentantul Vînzătorului.
- 9.2 Pretențiile privind calitatea Bunurilor sunt înaintate Vînzătorului la momentul depistării acestora în termen de 5 zile lucrătoare.
- 9.3 Vînzătorul este obligat să examineze pretențiile înaintate în termen de 5 zile lucrătoare de la data primirii acestora și să comunice Cumpărătorului despre decizia luată.

- 9.4 Vanzătorul este obligat, în termen de 5 zile lucrătoare, să livreze suplimentar Cumpărătorului cantitatea nelivrată de Bunuri, iar în caz de constatare a calității necorespunzătoare – să le substituie sau să le corecteze în conformitate cu cerințele Contractului.
- 9.5 Vanzătorul poartă răspundere pentru calitatea Bunurilor în limitele stabilite, inclusiv pentru viciile ascunse.  
Capitolul cu garantii lipsește. De indicat condițiile de garanție

## 10 Sancțiuni

- 10.1 Pentru refuzul de a vinde Bunurile prevăzute în prezentul Contract, Vanzătorul suportă o penalitate în valoare de 5% din suma totală a Contractului.
- 10.2 Pentru livrarea cu întârziere a Bunurilor, Vanzătorul poartă răspundere materială în valoare de 0,1 % din suma Bunurilor livrate cu întârziere, pentru fiecare zi lucrătoare de întârziere, dar nu mai mult de 5 % din suma totală a prezentului Contract.
- 10.3 Pentru achitarea cu întârziere, Cumpărătorul poartă răspundere materială în valoare de 0,1% din suma Bunurilor achitate cu întârziere, pentru fiecare zi lucrătoare de întârziere, dar nu mai mult de 5 % din suma totală a prezentului Contract.
- 10.4 Prima zi lucrătoare ulterioară datei ce constituie termenul limită de livrare/de achitare se consideră zi lucrătoare de întârziere.
- 10.5 Suma penalității calculate Vanzătorului conform prezentului Contract poate fi dedusă (reținută) de către Cumpărător din suma plății pentru Bunurile livrate.

## 11 Dispoziții finale

- 11.1 Litigiile ce ar putea rezulta din prezentul Contract vor fi soluționate de către Părți pe cale amiabilă. În caz contrar, ele vor fi transmise spre examinare în instanța de judecată competentă conform legislației Republicii Moldova.
- 11.2 Părțile contractante au dreptul, pe durata îndeplinirii Contractului, să convină asupra modificării clauzelor Contractului, prin act adițional, numai în cazul apariției unor circumstanțe care lezează interesele comerciale legitime ale acestora și care nu au putut fi prevăzute la data încheierii contractului. Modificările și completările la prezentul Contract sînt valabile numai în cazul în care au fost perfectate în scris și au fost semnate de ambele Părți.
- 11.3 Nici una dintre Părți nu are dreptul să transmită obligațiile și drepturile sale stipulate în prezentul Contract unor terțe persoane fără acordul în scris al celeilalte Părți.
- 11.4 Prezentul Contract este întocmit în două exemplare în limba română, câte un exemplar pentru Vanzător și Cumpărător.
- 11.5 Prezentul Contract se consideră încheiat și intră în vigoare la data semnării lui de către Părți, fiind valabil până la \_\_\_\_\_.
- 11.6 Prezentul Contract reprezintă acordul de voință al ambelor părți și este semnat astăzi, „\_\_\_\_\_” \_\_\_\_\_ 2019.
- 11.7 Pentru confirmarea celor menționate mai sus, Părțile au semnat prezentul Contract în conformitate cu legislația Republicii Moldova, la data și anul indicate mai sus.

## 12 Garanții

- 12.1 În perioada de garanție stabilită pentru Bunurile specificate în Anexa nr. 1 la prezentul Contract, în conformitate cu legislația în vigoare, Vanzătorul este obligat să schimbe

Bunurile defectate sau piesele acestuia din contul său în termen de 15 zile lucrătoare din momentul înștiințării de către Cumpărător.

### 13 Datele juridice, poștale și bancare ale Părților

**SOCIETATEA CU RĂSPUNDERE LIMITATĂ**

”\_\_\_\_\_”

*Adresa juridică:* MD-20, mun. Chișinău,  
str. \_\_\_\_\_

*Telefon:* \_\_\_\_\_

*Banca:* \_\_\_\_\_

*Adresa băncii:* \_\_\_\_\_

*Cod bancar:* \_\_\_\_\_

*IBAN:* \_\_\_\_\_

*Cod fiscal:* \_\_\_\_\_

*Cod TVA:* \_\_\_\_\_

**BANCA NAȚIONALĂ A MOLDOVEI**

*Adresa juridică:* MD-2005, mun. Chișinău,  
bd. Grigore Vieru, 1

*Telefon:* 022 822451

*Cod bancar:* NBMDMD2X

*Cod fiscal:* 79592

### Semnăturile Părților

\_\_\_\_\_

\_\_\_\_\_

\_\_\_\_\_ L.Ș.

\_\_\_\_\_ L.Ș.



**SPECIFICAȚIA BUNURILOR**

Nr. d/o	Denumirea bunurilor	Cod CPV	Cantitatea buc.	Preț, fără TVA MDL	Preț, inclusiv TVA MDL	Suma, fără TVA MDL	Suma, inclusiv TVA MDL
1							
		<b>Total</b>					

„\_\_\_\_\_”

\_\_\_\_\_

\_\_\_\_\_ L.Ș.

**BANCA NAȚIONALĂ A MOLDOVEI**

\_\_\_\_\_

\_\_\_\_\_ L.Ș.