

"DARIMEX PRIM" SRL

PROIECT DE EXECUȚIE

Obiect Nr. 05/23

**Reparația acoperișului și termoizolarea exterioară
a IET grădiniță de copii din s. Cărbuna**

**Volum №IV
ORGANIZAREA LUCRĂRILOR DE CONSTRUCȚIE
(OLC)**

ASP: Guțu E. (cert. ser. 2021-P nr. 0803 din 1.12.21)

Beneficiar: APL Cărbuna, în persoana primarului Cecoi Constantin

Chișinău 2023

Borderou piese desenate

№ n/n	Denumire	Nota
1	Date generale	
2	Plan general de constructie (S 1:500)	
3	Gard temporar	
4	Grafic calendaristic	
5	Masuri si reguli de protectie la actiunea focului	
6	Masuri de protectia muncii. Masuri de protectia mediului ambiant	

Date generale

Proiectul de organizare a șantierului este elaborat în baza:

- tema de proiectare aprobată de către beneficiar;
- certificat de urbanism № 3 din 6.04.232, eliberat de către primăria s. Cărbuna;
- plan ortofotografic sc. 1:500;
- plan general sc. 1:500;
- expertiza tehnica nr. 009 din 25.02.23 (expert tehnic Nicolae Lupusor)

Proiectul de organizare a șantierului este elaborat pentru etapa de pregătire a șantierului de construcție și servește ca baza pentru distribuirea investițiilor capitale, ca fundamentare pentru costul de deviz a construcțiilor, pentru elaborarea proiectului de execuție a lucrărilor de antreprenorul general.

Documentația tehnică pentru realizarea unei construcții noi prevede obligatoriu și realizarea (în apropierea obiectivului) a unei organizări de șantier care trebuie să cuprindă :

- îngrădirea teritoriului cu un gard de protecție în locurile unde el lipsește;
- indicator hidrantului de incendiu, semne de circulație rutiera, panou informativ;
- unelte, scule, dispozitive, utilaje și mijloace necesare ;
- sursele de energie ;
- vestiare, apă potabilă, grup sanitar ;
- grafice de execuție a lucrărilor ;
- organizarea spațiilor necesare depozitării temporare a materialelor, măsurile specifice pentru conservare pe timpul depozitării și evitării degradărilor ;

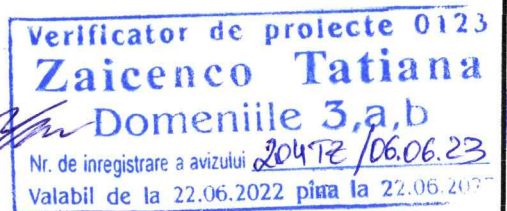
- măsuri specifice privind protecția și securitatea muncii, precum și de prevenire și stingere a incendiilor, decurgând din natura operațiilor și tehnologiilor de construcție cuprinse în documentația de execuție a obiectivului;

- măsuri de protecția vecinătăților (transmitere de vibrații și șocuri puternice, degajări mari de praf, asigurarea acceselor necesare).
Materialele de construcție cum sunt cărămizile, nisipul, se vor depozita în aer liber, fără măsuri deosebite de protecție. Materialele de construcție care necesită protecție contra intemperiilor se vor putea depozita pe timpul execuției lucrărilor de construcție în incinta magaziei provizorii.

Construcțiile monolite se vor executa în condiții de șantier cu ajutorul unei betoniere (V - 200 l).

Ridicarea materialelor și elementelor de construcție la înălțime se va executa cu ajutorul unui troliu electric.

Lucrările de construcție de îndeplinit în prezența și sub conducerea persoanei responsabile (dirigintei de șantier) numit printr-un ordin de întreprindere. Lucrările de construcție de îndeplinit conform NCM A. 08.02-2014 "Securitatea și sănătatea muncii în construcții".



ASP: Guțu E. cert. ser. 2021-P nr. 0803 din 1.12.21.

ISP: Petrov V. Cert. ser. 2020-P nr. 0520 elib. 11.03.20.

Beneficiar: APL Cărbuna, primarul Cecoi Constantin. Cert. de urb. nr. 3 din 06.04.2023.



05/23 - OLC

Reparația acoperișului și termoizolarea exterioră
a IET grădiniță de copii din s. Cărbuna

Schimb.	Nr.sect.	Plansa	Nr.doc.	Semnatura	Data				
ASP		Guțu E.			05.23	IET grădiniță de copii din s. Cărbuna	Faza	Plansa	Planse
ISP		Petrov V.					PE	DARIMEX PRIM	
Arhitect		Comanici M.			05.23				
						Date generale			



Plan general de construcție. S 1:500

Borderou clădiri și edificii

Nr pe plan	Denumire	Nota
A	Bloc A. Bloc alimentar-gospodăresc cu sală de festivități	Reparația acoperișului șarpant și termoizolarea fațadelor
B	Bloc B. Bloc cu săli de grupă	Reparația acoperișului șarpant și termoizolarea fațadelor
C	Bloc C. Bloc cu săli de grupă	Reparația acoperișului șarpant și termoizolarea fațadelor
D	Bloc D. Bloc cu săli de grupă	Reparația acoperișului șarpant și termoizolarea fațadelor
E	Bloc E. Bloc cu săli de grupă	Termoizolarea fațadelor

Semne conventionale pe plan

	Zona de depozitare temporara a materialelor de constructie (deseuri)		Indicator rutier 3.27 - "limitare de viteza"
	Anexa proiectată		Post de incendiu
As	Terenuri asfaltate (existente)		Panou informațional al șantierului de construcții
	Directia de circulație a transportului auto		Trolu electric pentru ridicarea materialelor de constructie la înaltime
	Acces principal pe teritoriul șantierului		Încăperi sanitare-sociale provizorii
	Gard existent (hotarul terenului privat)		Copertină de protecție
	Gard temporar		

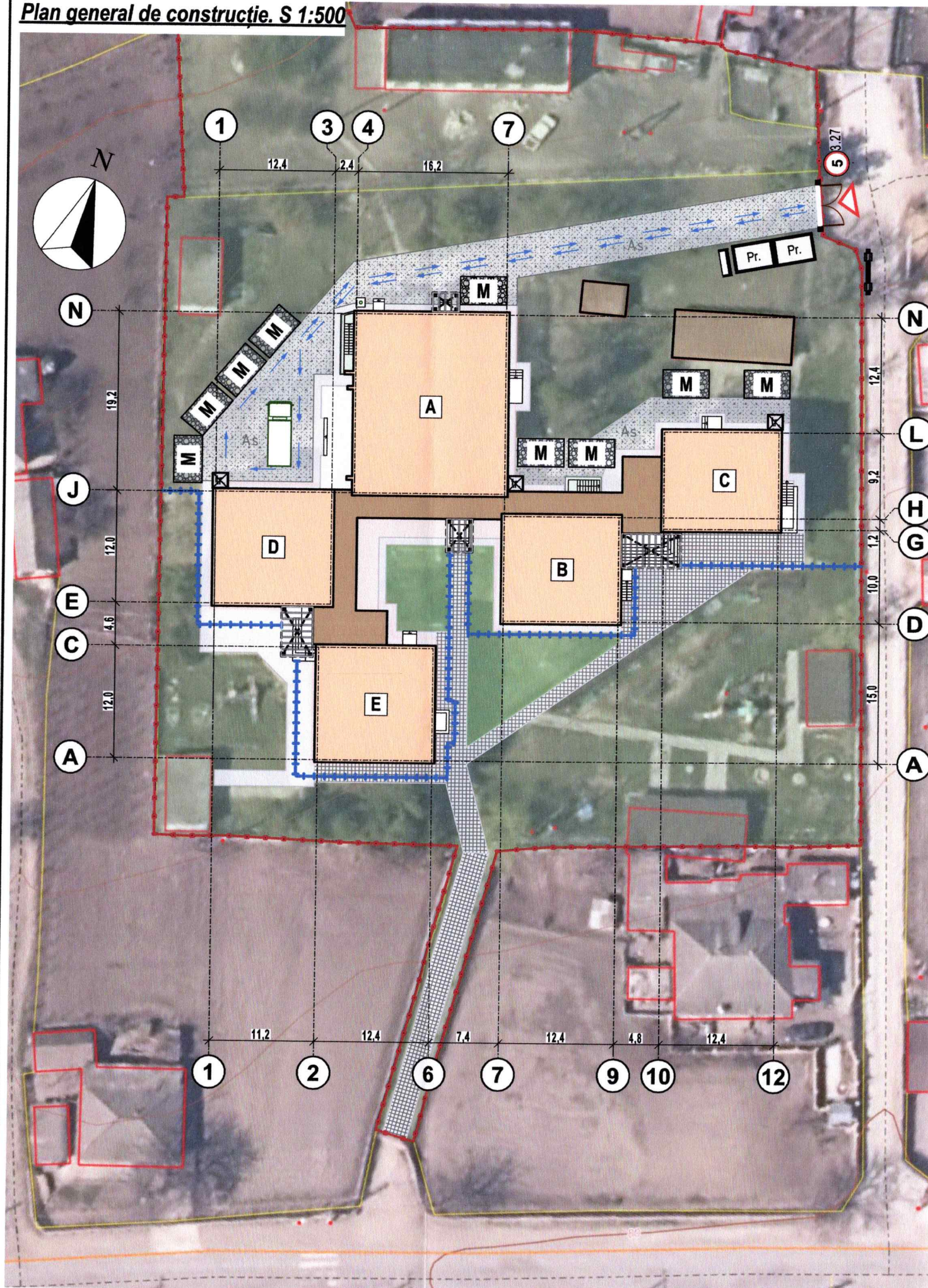
Verificator de proiecte 0123
Zaicenco Tatiana
 Domeniile 3 a,b
 Nr. de înregistrare a avizului 2017/06.06.23
 Valabil de la 22.06.2022 pînă la 22.06.2027

Echiparea unui post de incendiu:

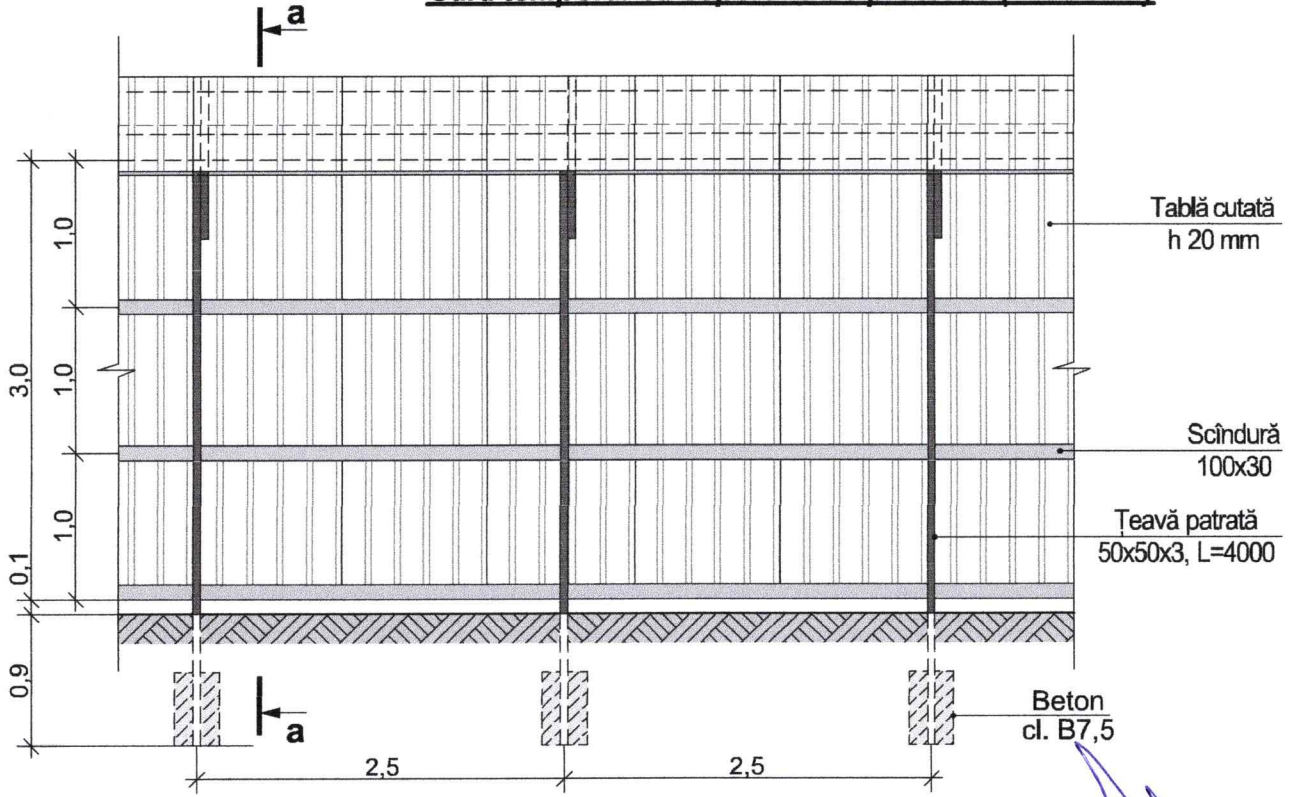
- găleți de tablă vopsite în culoarea roșie cu inscripția "Găleată de incendiu" nr. buc. 2
- lămpi cu coadă buc. 2
- topoare târnăcop cu coadă buc. 2
- cângi cu coadă buc. 2
- rânji de fier buc. 2
- scară împerechere din trei segmente (numai la construcții etajate) buc. 1
- ladă cu nisip de 0,5 mc buc. 1
- stingătoare portabile de tip prevăzute în tabela din dotare buc. 2
- stingătoare carosabile cu spumă chimică dioxid de carbon adecvate lucrărilor de construcții sau unde se depozitează materiale la a căror stingere se folosesc astfel de mijloace..... buc. 2

Mod	Nr.part	Planșa	Nr.doc	Semnătura	Data	05/23 - OLC		
						Reparația acoperișului și termoizolarea exterioră a IET grădiniță de copii din s. Cărbuna		
AȘP		Guțu E.			05.23	IET grădiniță de copii din s. Cărbuna	Faza PE	Planșa PRIM
Arhitect		Comanici M.			05.23	Plan general de construcție (S 1:500)	"DARIMEX PRIM" SRL	

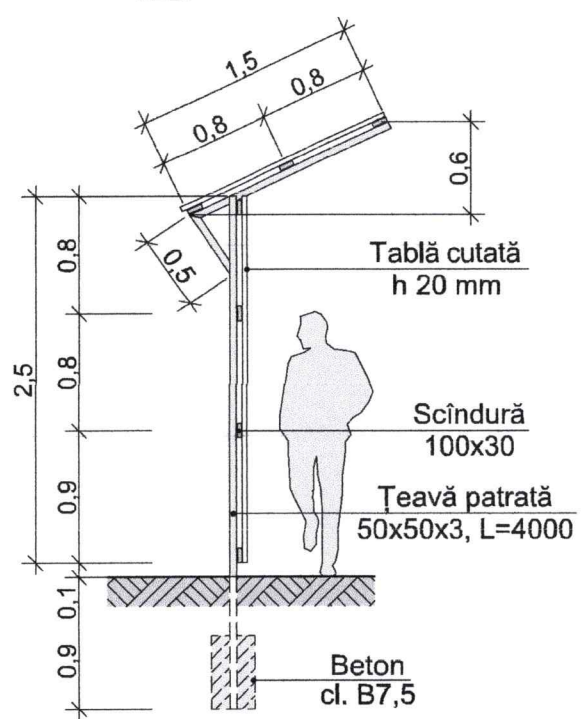
Ине. № подл. Подп. и дата. Взам. инв. №



Gard temporar cu copertina de protectie (140 m/lin.)



a-a



Verificator de proiecte 0123
Zaicenco Tatiana
 Domeniile 3,a,b
 Nr. de înregistrare a avizului 2022/06/06/23
 Valabil de la 22.06.2022 pînă la 22.06.2027

GUTU BVGHENI
 P-2021
 Nr.0803
 A.2
 PROIECTANT

						05/23 - OLC		
						Reparația acoperișului și termoizolarea exterioră a IET grădiniță de copii din s. Cărbuna		
Schimb.	Nr.sect.	Plansa	Nr.doc.	Semnatura	Data	Faza	Plansa	Planse
ASP		Guțu E.		<i>[Signature]</i>	05.23	IET grădiniță de copii din s. Cărbuna		
Arhitect		Comanici M.		<i>[Signature]</i>	05.23	Gard temporar		

PEARIMEX PRIM
 "DARIMEX PRIM" SRL
 REPUBLICA MOLDOVA, mun. CHIȘINA

**Graficul calendaristic de constructie a obiectivului:
"Reparația acoperișului și termoizolarea exterioară
a IET grădiniță de copii din s. Cărbuna"**

№	Denumirea lucrărilor	Durata lucrărilor, luni	Termenele de executare a lucrărilor, luni														
			1	2	3	4	5	6	7	8	9	10	11	12	13	14	
1	Pregătirea terenului	0,25	█														
2	Lucrarile de demolare acoperisului existent	1,00	█	█													
3	Fundatia din beton armat monolit	1,00		█	█												
4	Executarea șarpantei	2,50			█	█	█	█									
5	Montarea învelitorii, sistemului de scurgere și barierei de siguranta	2,00					█	█	█	█							
6	Termoizolarea fatadelor	1,50							█	█	█						
7	Lucrari de finisare exterioară	1,50								█	█	█					
8	Amenajarea teritoriului adiacent	0,50									█	█					

Termenul total $T_t = 10,25$ luni

Verificator de proiecte 0123
Zaicenco Tatiana
Domeniile 3,a,b
Nr. de inregistrare a avizului 20412/06.06.23
Valabil de la 22.06.2022 pîna la 22.06.2027

GUTU EVGHENI
P-2021
Nr.0803
A.2
PROIECTANT

№ Inv. № подл. / Подп. и дата / Взам. инв. №

						05/23 - OLC		
						Reparația acoperișului și termoizolarea exterioară a IET grădiniță de copii din s. Cărbuna		
Mod	Nr.part	Planșa	Nr.doc	Semnătura	Data	Faza	Planșa	Planșe
AȘP		Guțu E.		<i>Guțu E.</i>	05.23	PE	DARIMEX PRIM	
Arhitect		Comanici M.		<i>Comanici M.</i>	05.23			
						Grafic calendaristic		
						"DARIMEX-PRIM" SRL		

MĂSURI ȘI REGULI DE PROTECȚIE LA ACȚIUNEA FOCULUI

Înainte de începerea procesului tehnologic de construcție, muncitorii trebuie să fie instruiți să respecte regulile de pază împotriva incendiilor.

Normele de protecție contra incendiilor se stabilesc în funcție de categoria de pericol de incendiu a proceselor tehnologice, de gradul de rezistență la foc al elementelor de construcție, precum și de sarcina termică a materialelor și substanțelor combustibile utilizate, prelucrate, manipulate sau depozitate, definite conform reglementărilor tehnice.

Organizarea activității de prevenire și stingere a incendiilor precum și a evacuării persoanelor și bunurilor în caz de incendiu vizează în principal:

- stabilirea în instrucțiunile de lucru a modului de operare precum și a regulilor, măsurilor de prevenire și stingere a incendiilor ce trebuie respectate în timpul executării lucrărilor;
- stabilirea modului și a planului de depozitare a materialelor și bunurilor cu pericol de incendiu sau explozie;
- dotarea locului de muncă cu mijloace de prevenire și stingere a incendiilor, necesare conform normelor, amplasarea corespunzătoare a acestora și întreținerea lor în perfectă stare de funcționare;
- organizarea alarmării, alertării și a intervenției pentru stingerea incendiilor la locul de muncă, precum și constituirea echipelor de intervenție și a atribuțiilor concrete;
- organizarea evacuării persoanelor și bunurilor în caz de incendiu precum și întocmirea planurilor de evacuare;
- întocmirea ipotezelor și a schemelor de intervenție pentru stingerea incendiilor la instalațiile cu pericol deosebit;
- marcarea cu inscripții și indicatoare de siguranță și expunerea materialelor de propagandă împotriva incendiilor.

Înainte de începerea procesului tehnologic, muncitorii trebuie să fie instruiți să respecte regulile de pază împotriva incendiilor. Pe timpul lucrului se vor respecta întocmai instrucțiunile tehnice privind tehnologiile de lucru, precum și normele de prevenire a incendiilor.

La terminarea lucrului se va asigura:

- întreruperea iluminatului electric, cu excepția celui de siguranță;
- evacuarea din incintă a deșeurilor reziduurilor și a altor materiale combustibile;
- înlăturarea tuturor surselor cu foc deschis;
- evacuarea materialelor din spații de siguranță dintre construcție și instalații.

Este obligatorie marcarea cu indicatoare de siguranță executate și montate conform standardelor SRAS 297/1 și STAS 297/2;

Depozitarea subansamblelor și a materialelor se va face în raport cu comportarea la foc a acestora și cu condiția de a nu bloca căile de acces la apă și la mijloacele de stingere și spațiile de siguranță.

Se interzice lucrul cu foc deschis la distanțe mai mici de 3 m față de elementele sau materialele combustibile fără luarea măsurilor de protecție specifice (izolare, umectare, ecranare, etc.). Zilnic, după terminarea programului de lucru, zona se curăță de resturile și deșeurile rezultate. Materialele și substanțele combustibile se depozitează în locuri special amenajate, fără pericol de producere a incendiilor.

Pe timpul executării lucrărilor la șarpante și învelitori combustibile, este interzis focul deschis sau fumatul. Sunt exceptate dispozitivele tehnologice prevăzute și asigurate cu protecțiile necesare.

Șantierul trebuie să fie echipat cu un post de incendiu, care cuprinde:

- găleți din tablă, vopsite în culoarea roșie, cu inscripția «găleată de incendiu» (2 buc.)
- lopeți cu coadă (2 buc.)
- topoare tîmăcop cu coadă (2 buc.)
- cângi cu coadă (2 buc.)
- rîngi de fier (2 buc.)
- scară împerechere din trei segmente (1 buc.)
- ladă cu nisip de 0,5 mc (1 buc.)
- stingătoare portabile

Verificator de proiecte 0123
Zaicenco Tatiana
 Domeniile 3,a,b
 Nr. de inregistrare a avizului 20472/06.06.23
 Valabil de la 22.06.2022 pînă la 22.06.2027



Schimb.	Nr.sect.	Plansa	Nr.doc.	Semnatura	Data	05/23 - OLC		
						Reparația acoperișului și termoizolarea exterioară a IET grădiniță de copii din s. Cărbuna		
ASP		Guțu E.			05.23	Faza	Plansa	Planse
Arhitect		Comanici M.			05.23	PE	PRM	
						"DARIMEX PRIM" SRL		

MĂSURI DE PROTECȚIA MUNCII

Se vor lua măsuri preventive cu scopul de a evita producerea accidentelor de lucru sau a incendiilor. Pentru a preveni declanșarea unor incendii se va evita lucrul cu și în preajma surselor de foc. Dacă se folosesc utilaje cu acționare electrică, se va avea în vedere respectarea măsurilor de protecție în acest sens, evitând mai ales utilizarea unor conductori cu izolație necorespunzătoare și a unor împământări necorespunzătoare.

La executarea lucrărilor se vor respecta toate măsurile de protecție a muncii prevăzute în legislația în vigoare.

Lucrările se vor executa pe baza proiectului de organizare și a fișelor tehnologice elaborate de tehnologul executant, în care se vor detalia toate măsurile de protecție a muncii. Se va verifica însușirea fișelor tehnologice de către întreg personalul din execuție.

Dintre măsurile speciale ce trebuie avute în vedere se menționează:

- zonele periculoase vor fi marcate cu placaje și inscripții;
- se vor face amenajări speciale (podine de lucru, parapeteți, dispozitive);
- toate dispozitivele, mecanismele și utilajele vor fi verificate în conformitate cu normele în vigoare;
- asigurarea cu forță de muncă calificată și care să cunoască măsurile de protecție a muncii în vigoare.

Se atrage atenția asupra faptului că măsurile de protecție a muncii prezentate nu au un caracter limitativ, constructorul având obligația de a lua toate măsurile necesare pentru prevenirea eventualelor accidente de muncă.

MĂSURI DE PROTECȚIA MEDIULUI AMBIANT

Lucrarile de constructie se vor începe cu defrisarea sau transportarea pomilor tot cu radacina ce nimeresc in zona de constructie în baza procesului verbal elaborat de Întreprinderea Municipală "Asociația de gospodărire a spațiilor verzi". Se va executa decopertarea stratului fertil, acesta fiind depozitat in afara zonei de constructie cu utilizarea lui ulterioara la amenajarea teritoriului.

Deseurile de constructie se vor colecta organizat, sortat si periodic transportat si depozitat în locuri autorizate cu exceptia deseurilor care pot fi regenerate.

Pentru a evita poluarea solului cu materiale pulverulente si deseuri de constructie, acestea trebuie sa fie pastrate în ambalaje sau încaperi special amenajate.

La etapa elaborarii documentatiei de tehnologia lucrarilor de constructie-montaj trebuie de prevazut aplicarea proceselor tehnologice care vor asigura deseuri minimale de la procesul de constructie, tehnologii fara apa, sisteme de apeduct fara scurgeri, utilizarea deseurilor si alte metode progresive de aparare a mediului inconjurator.

În timpul efectuării lucrarilor de constructii-montaj trebuie de respectat cerintele contractarii prafului si emisiilor de gaze in aer.

Nu se admite aruncarea deseurilor si a moluzului de la inaltime fara utilizarea unui jgheab închis si containerului de acumulare a deseurilor.

În perioada de încheiere a lucrarilor de constructie toate deseurile trebuie sa fie transportate de pe santier. Se interzice îngroparea deseurilor în sol sau arderea lor.

Verificator de proiecte 0123
Zaicenco Tatiana
Domeniile 3,a,b
Nr. de inregistrare a avizului 20472/06.06.23
Valabil de la 22.06.2022 pînă la 22.06.2027



Schimb.	Nr.sect.	Planșa	Nr.doc.	Semnatura	Data	05/23 - OLC		
						Reparația acoperișului și termoizolarea exterioară a IET grădiniță de copii din s. Cărbuna		
ASP		Guțu E.			05.23	Faza	Planșa	Planse
Arhitect		Comanici M.			05.23	PE	6	
						Masuri de protectia muncii. Masuri de protectia mediului ambiant.		

