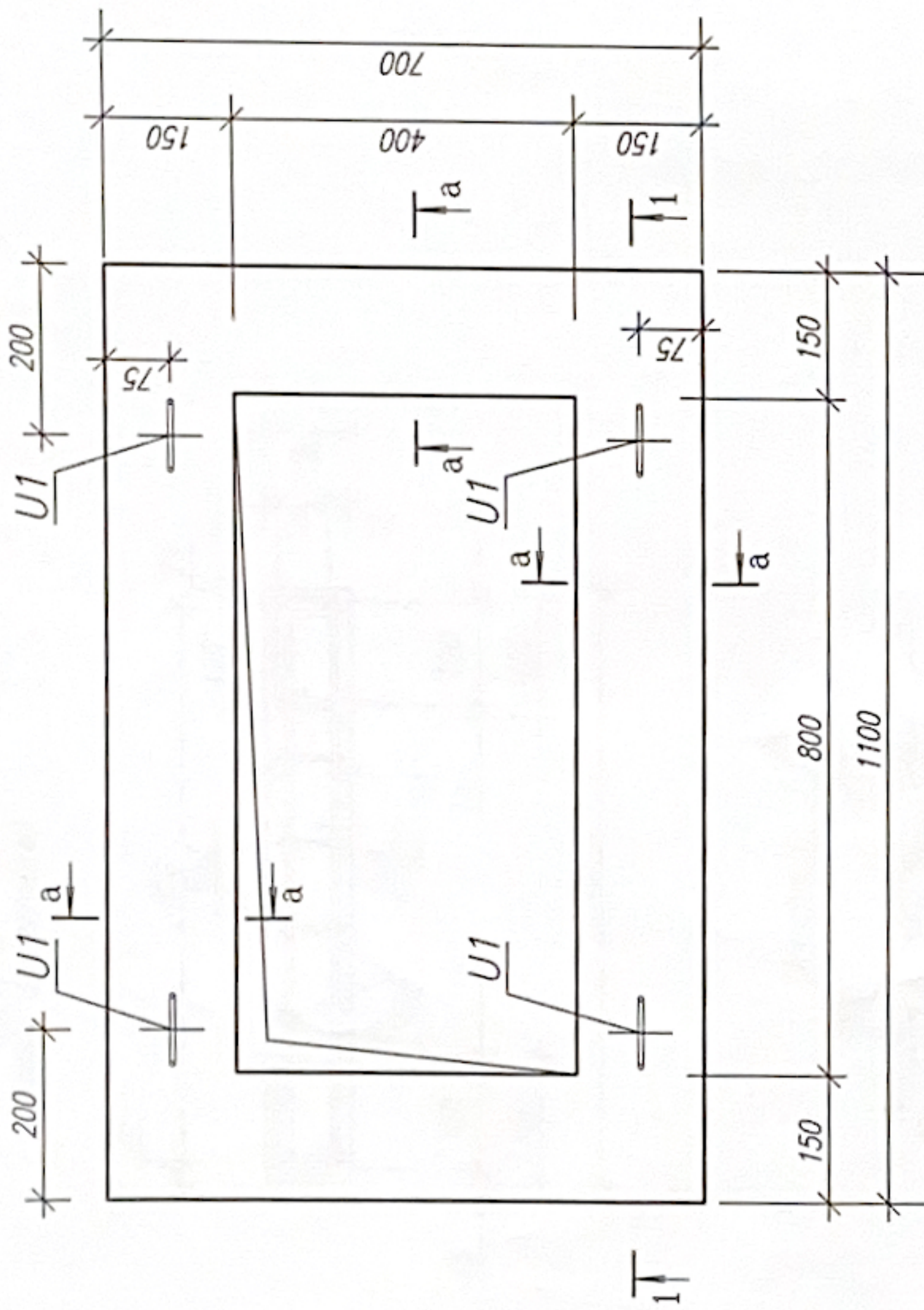
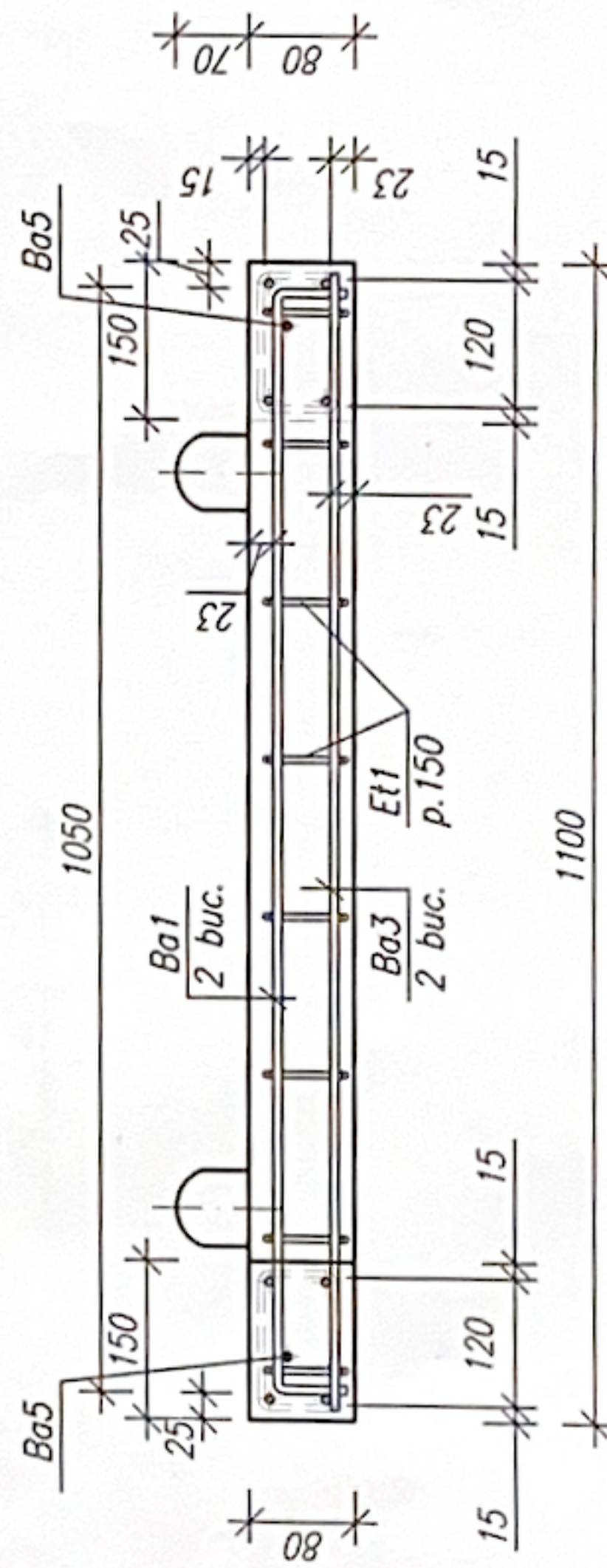


Placa monolita PP1. sc.1:10

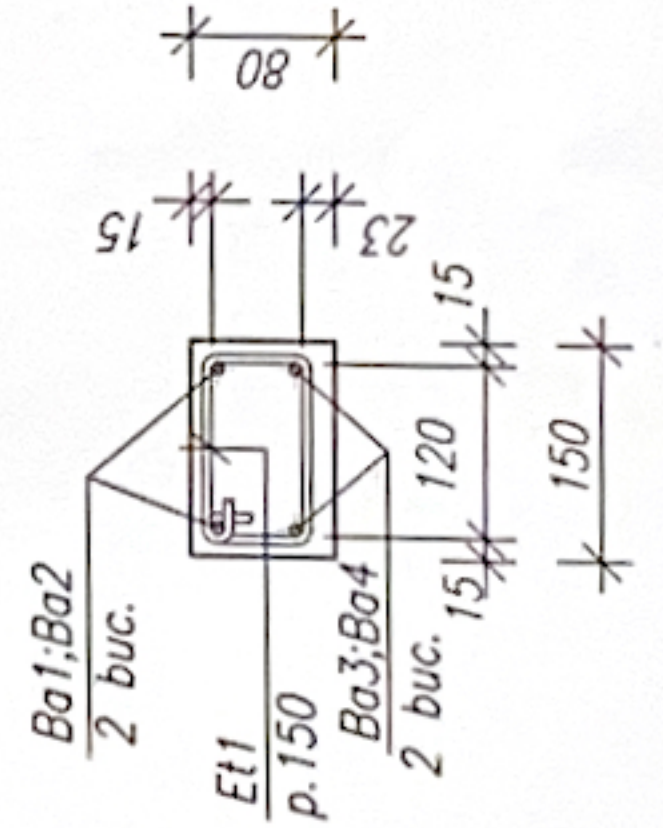
Plan(desen de cofraj)



Sectiune 1-1
sc.1:10
(desen de armare)



Sectiune a-a(sc.1:10)
(desen de armare)

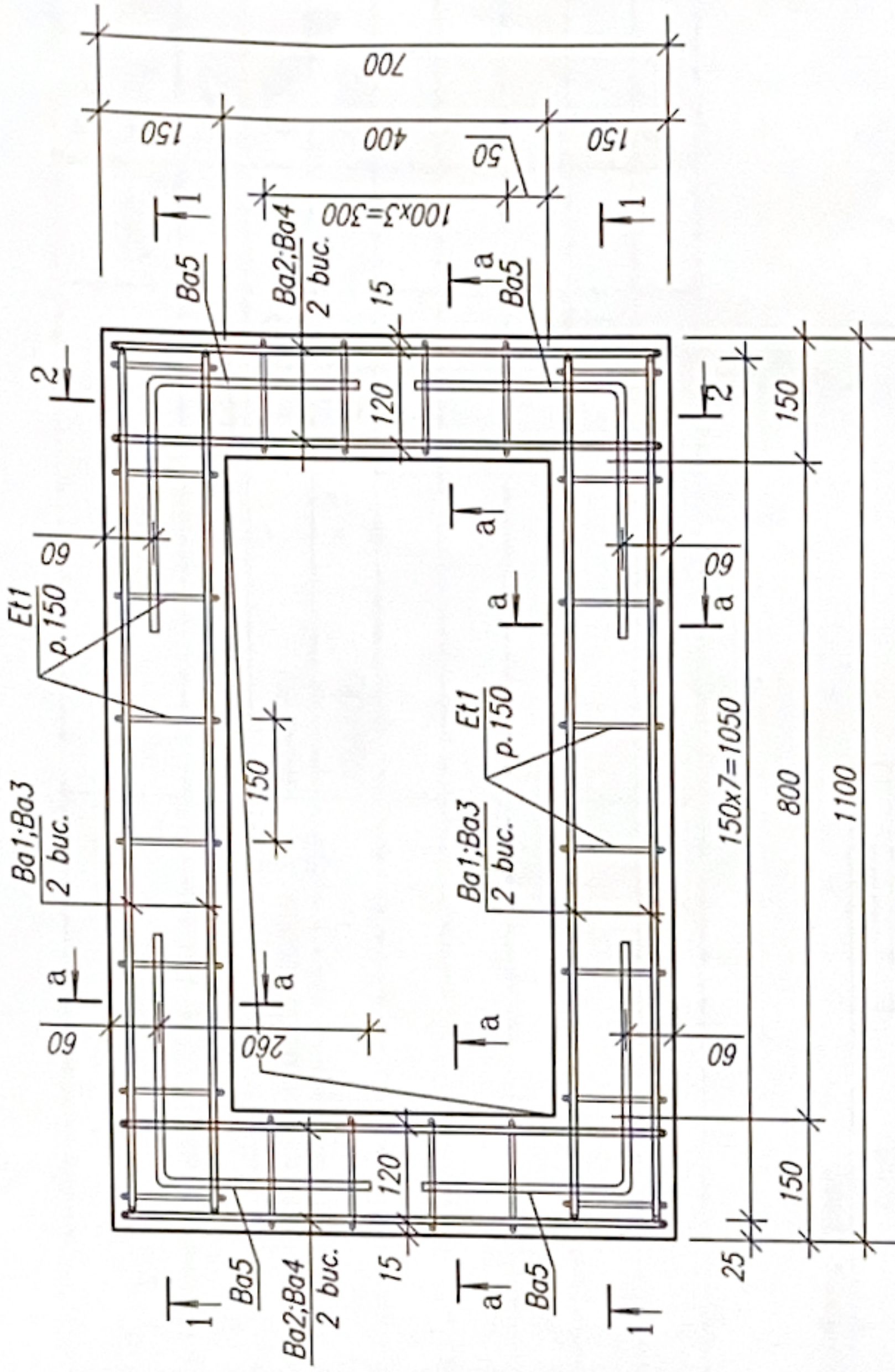


1. Note generale vezi plansa 1
2. Plansa data de examinat impreuna cu plansa 6



Placa monolita PP1. sc.1:10

Plan(desen de armare)

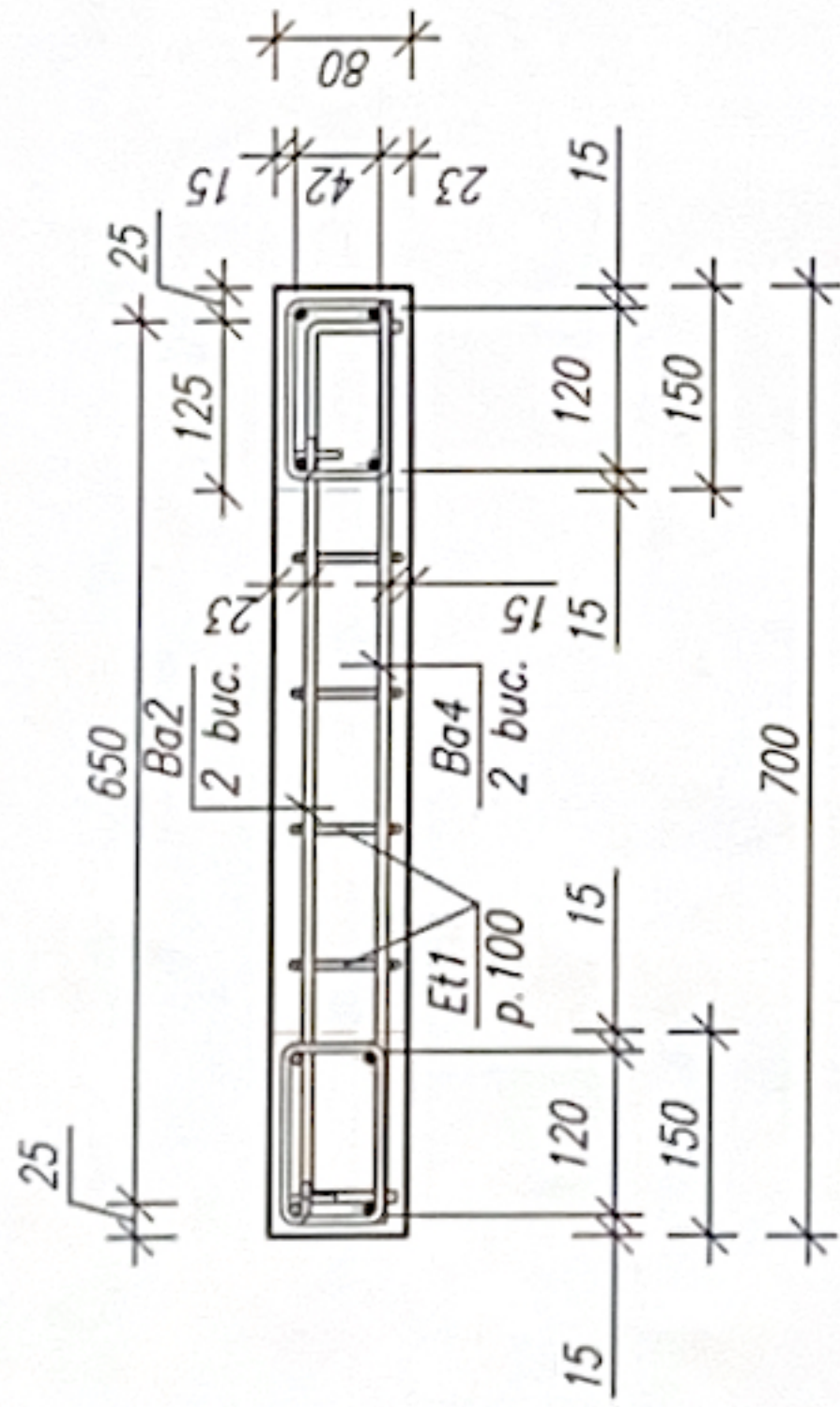


Specificatie elemente de armare a placii monolite PP1

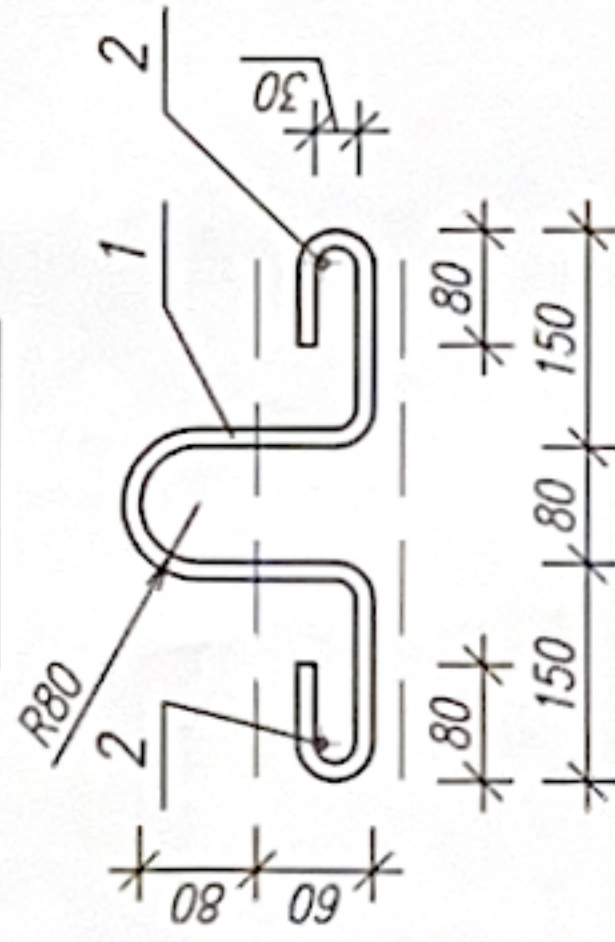
format	zona	poz.	Indicare	Denumire	Cant.	Masa un.kg.	Note
		Ba1	vezi borderou piese, pl.6	Elemente de asamblare PP1	4	92kg	
		Ba2		ø8A400, SM SR EN 10080:2014, L=1150	4	0.46	
		Ba3	vezi borderou piese, pl.6	" L=1070	4	0.43	
		Ba4		" L=750	4	0.3	
		Ba5	vezi borderou piese, pl.6	" L=670	4	0.27	
		U1	pl.6	" L=580	4	0.23	
		Et1	vezi borderou piese, pl.6	URECHE DE ARMATURA U1	4	0.42	
				ø6A240	24	0.11	
				Beton C30/37,	m3	0.037	x1.02
				Materiale:			

CBA			
Elaborarea desener de executie a elementelor prefabricate din beton armat pentru canalizarea pluvială			
ISP	Rotari M. [Signature]	faza	plansa
Elaborat	Rotari M. [Signature]	PE	5
Placa monolita PP1(desen de cofraj si desen de armare)			
IMP „CHIȘINAŢU PROIECT”			

Sectiune 2-2
sc. 1:10
(desen de armare)



Ureche U-1



format	zona	poz.	Indicare	Denumire	Cant.	Masa un.kg.	Note
		1	vezi borderou piese	URECHE DE ARMATURA U1		0.42	
		2		" L=810	1	0.32	
				" L=130	2	0.05	

poz	Borderou piese	schita	marimi	
			a,mm	b,mm
Ba1			1050	-
Ba3			650	-
Et1				
Ba4				

1.Note generale vezi plansa 1
2.Plansa data de examinat impreuna cu plansa 5

Nr. inv. org
Semnatura data
In schimb nr.



CBA			
Elaborarea desenelor de executie a elementelor prefabricate din beton armat pentru canalizarea pluvială			
ISP	Rotari M.	faza	plansa
Elaborat	Rotari M.	PE	6
Placa monolita PP1 (desen de cofraj si desen de armare)		IMP „CHIȘINAŢUPROIECT”	
Sectiune 2-2.Ureche de armatura U1			