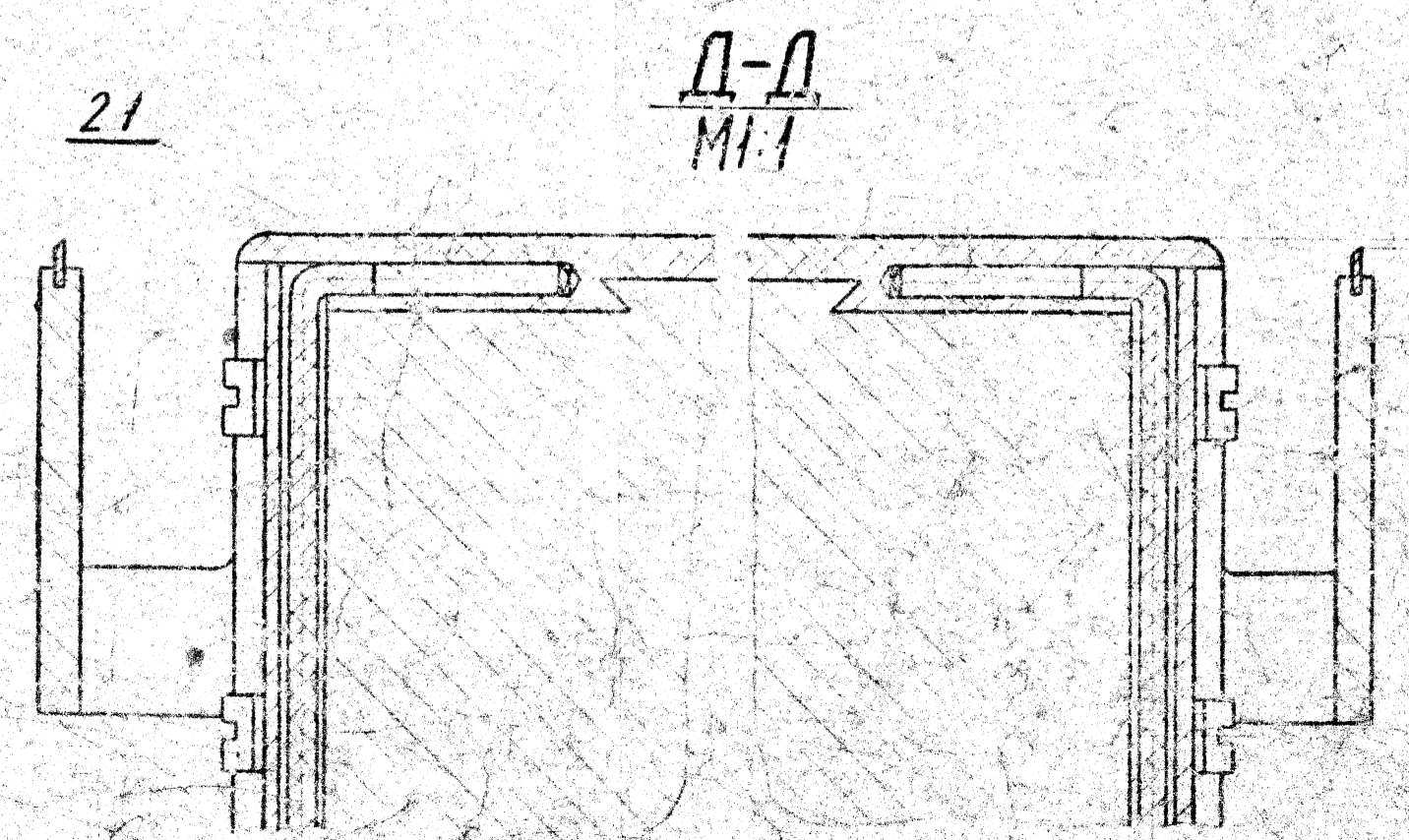
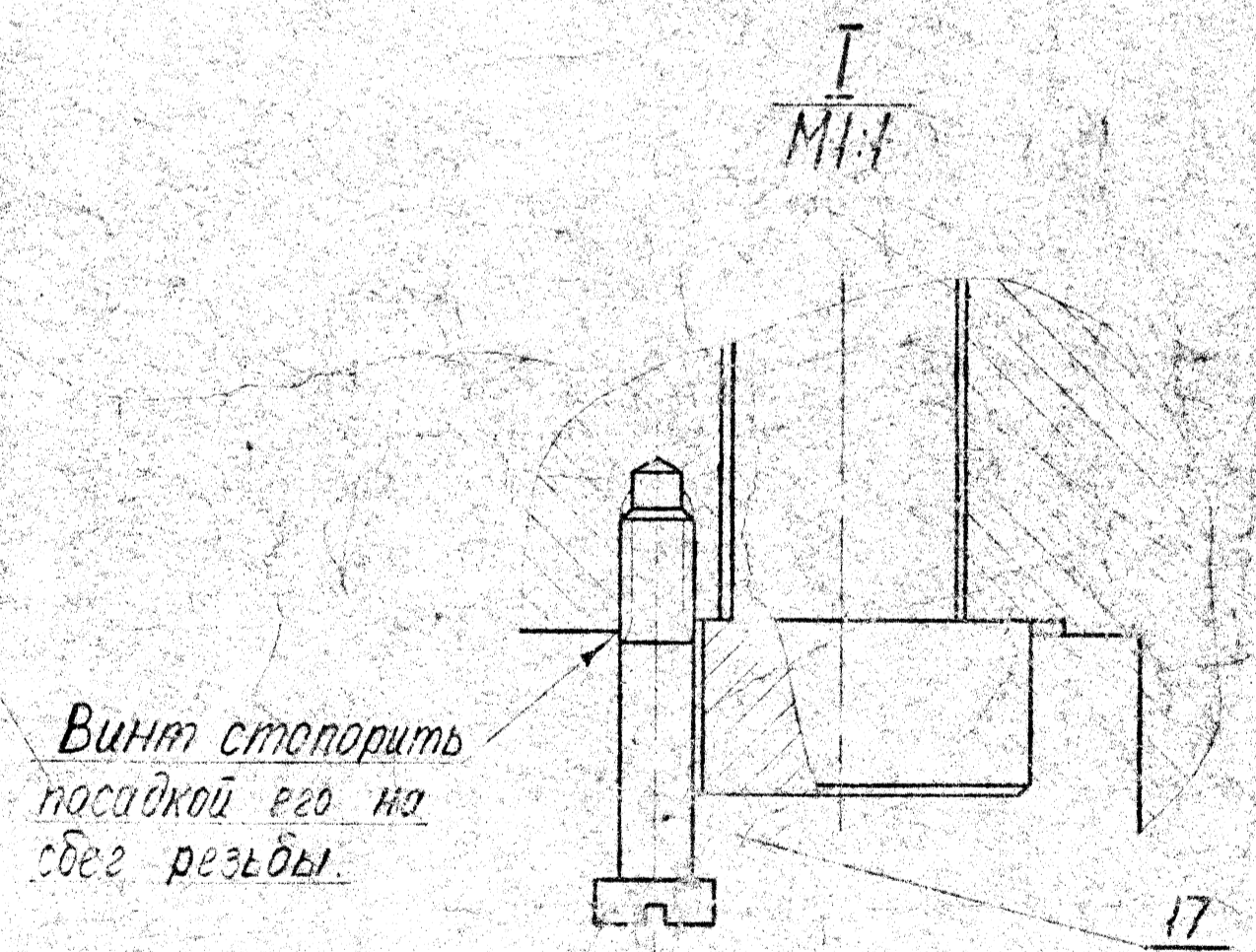
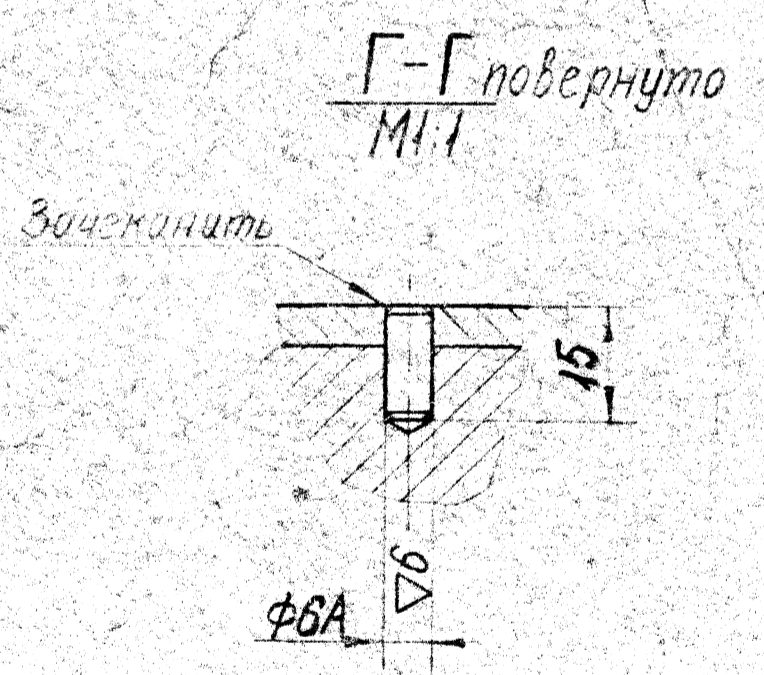
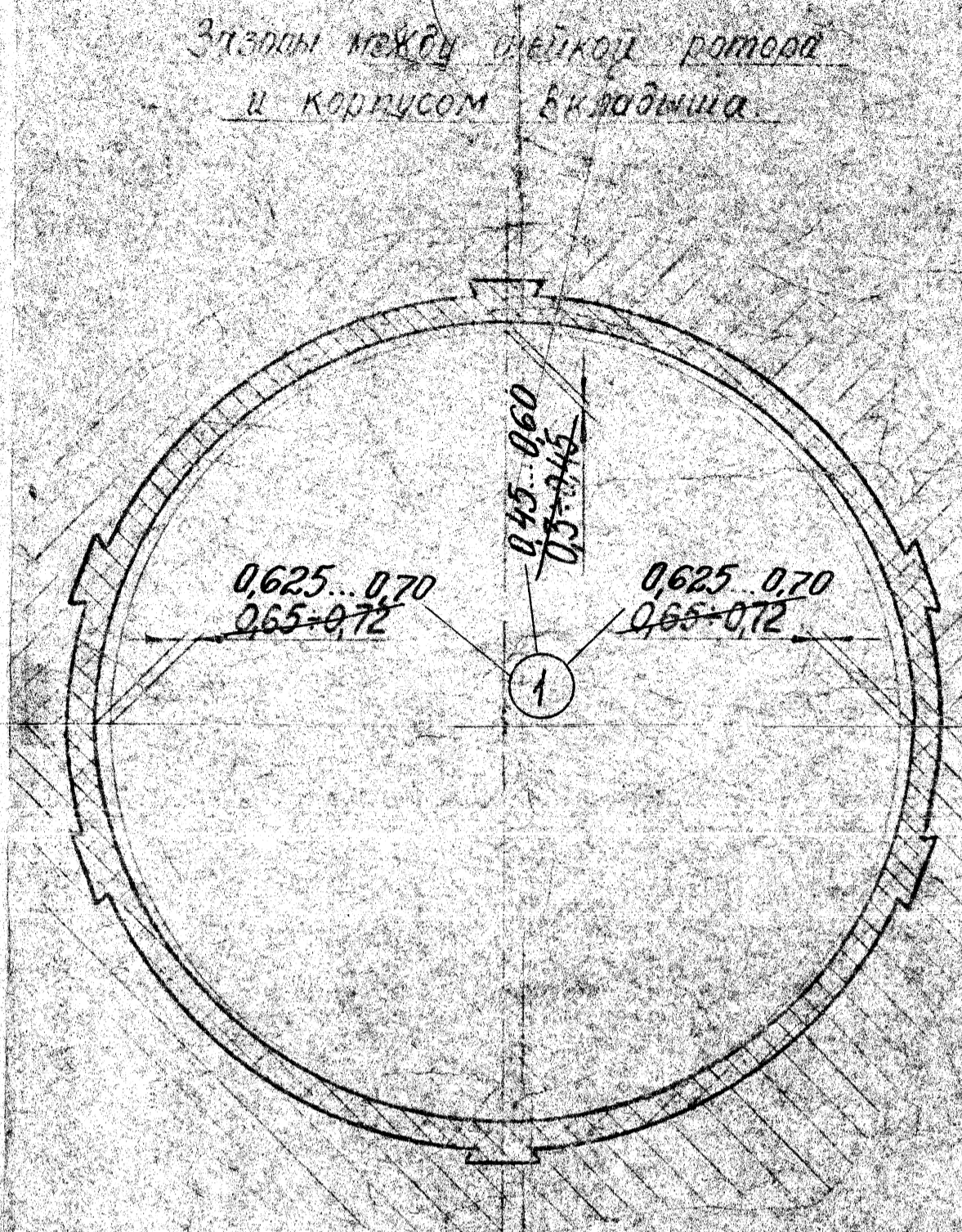
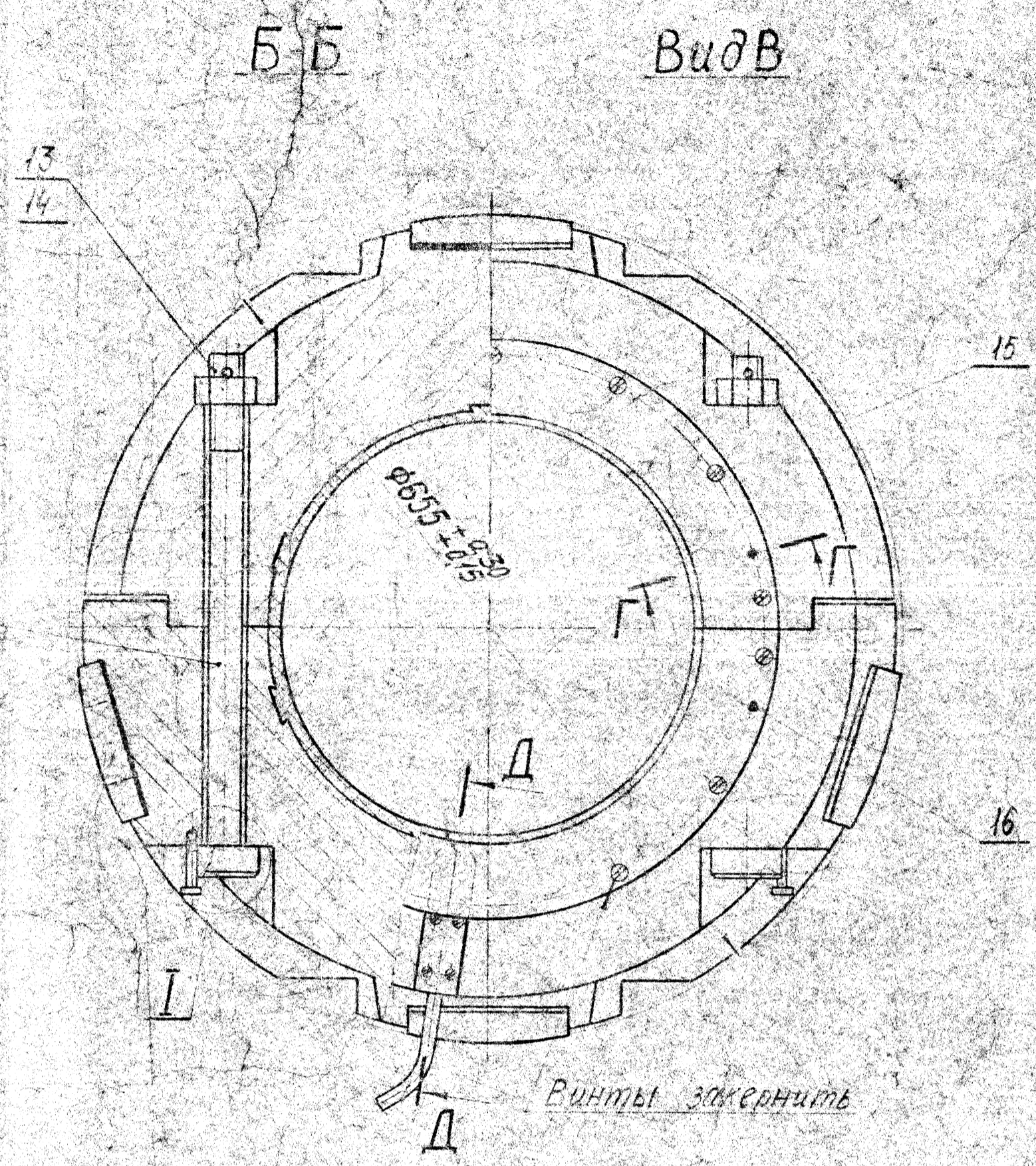
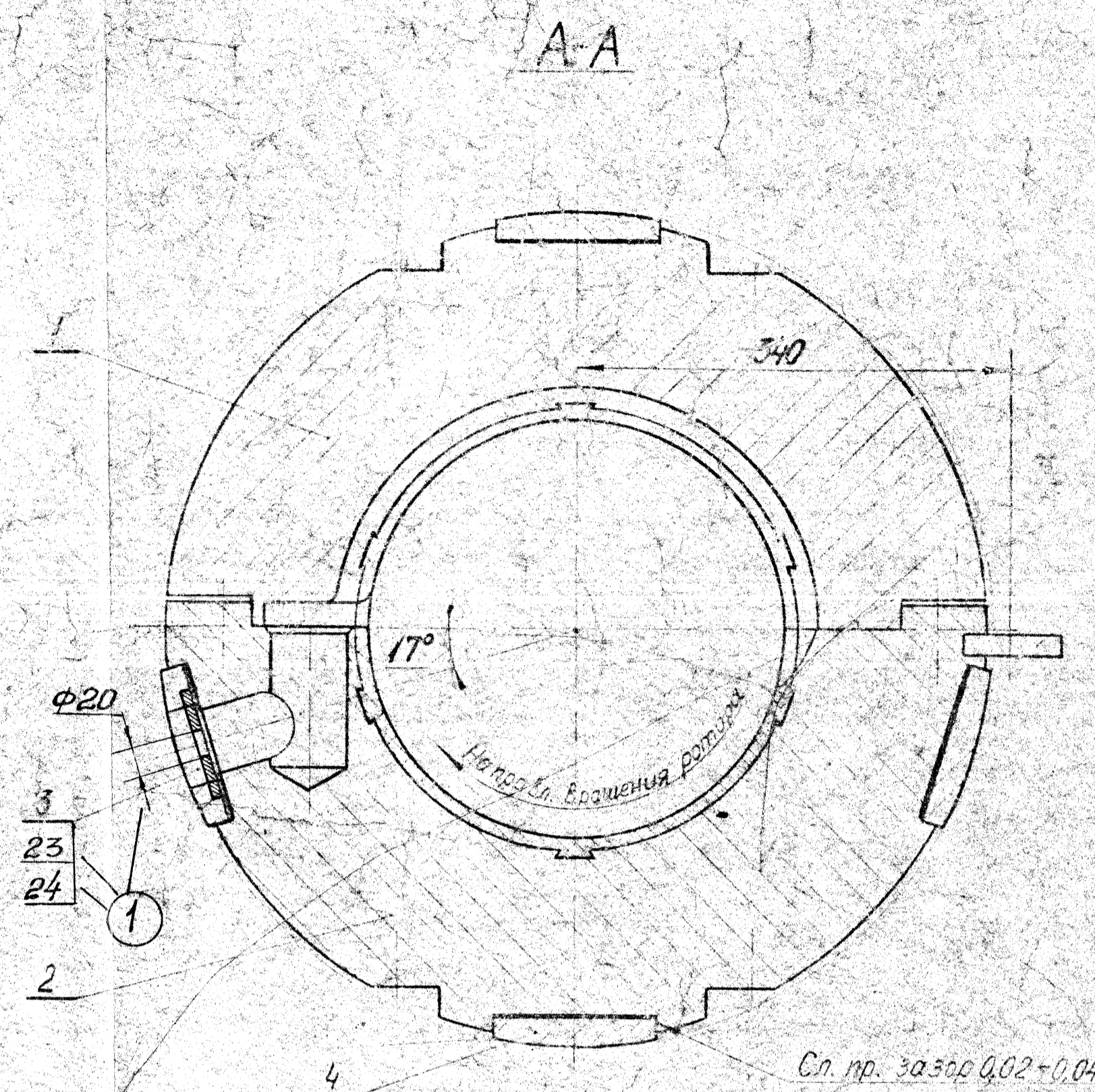
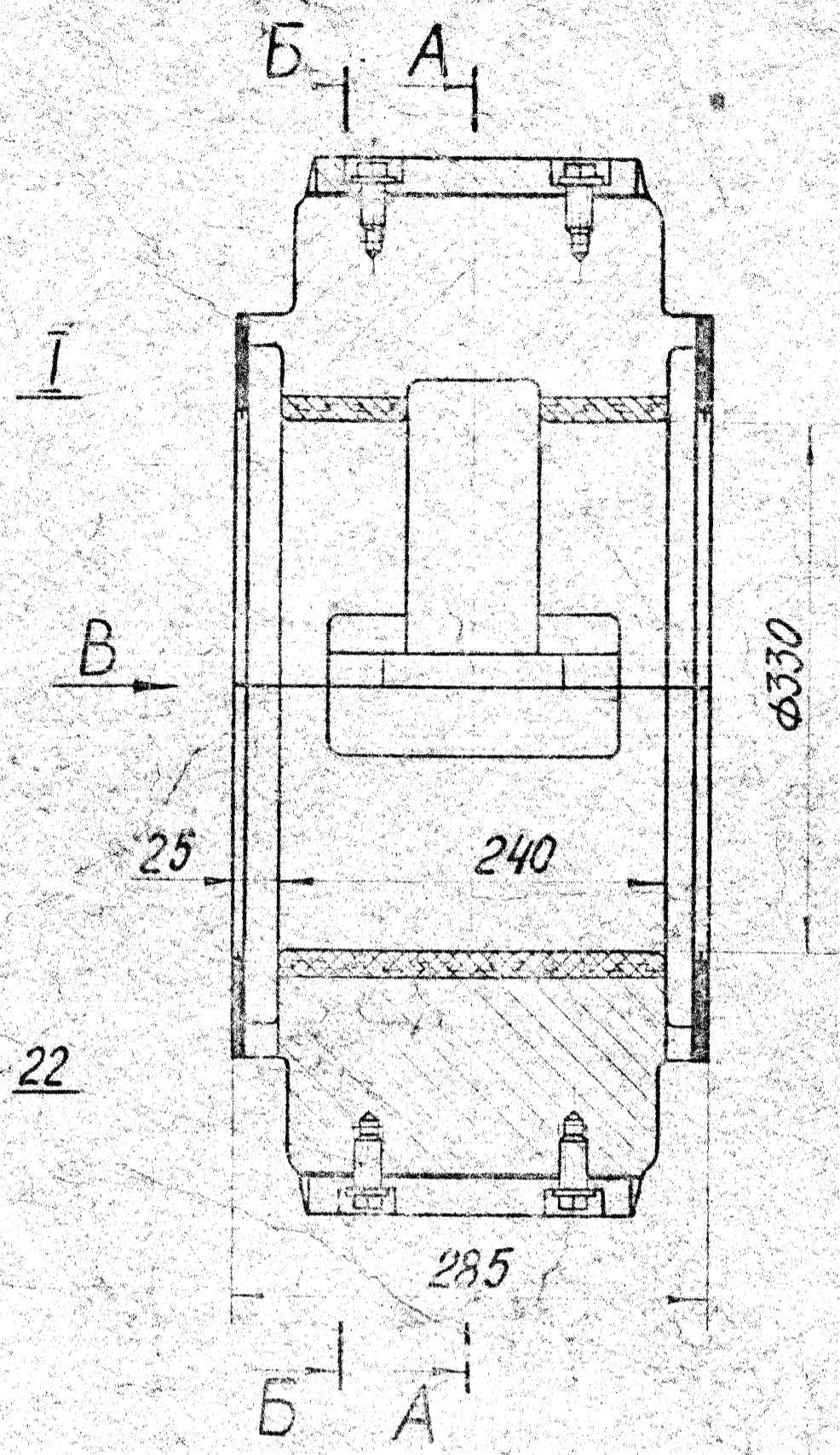


Б-1266651



Выдерживать при установке нижней половины маслозащитного колца. При этом боковые зазоры должны быть равны между собой.

1. Прилегание подушек к расточке под вкладыш проверить по краске. Площадь прилегания должна быть не менее 80%.
2. После пригонки подушек перед установкой ротора уменьшить суммарную толщину комплекта прокладок под нижней подушкой на 0,05мм, обеспечив тем самым зазор между нижней подушкой и расточкой под вкладыш.
3. После установки ротора и сбаливания верхней и нижней половин вкладыша, увеличить суммарную толщину комплекта прокладок под верхней подушкой на 0,1-0,15мм, обеспечив тем самым зазор между крышкой и корпусом подшипника, необходимый для создания натяга между вкладышем и корпусом подшипника.
4. При центровке турбины на стенде завода набор прокладок под каждой подушкой не должен превышать 3 шт.
5. Шабрение баббита вкладыша после испытания турбины на стенде завода не допускается.
6. Консервацию вкладыша перед отправкой производить без разборки подушек и прокладок.
7. На монтаже разборка подушек до проверки центровки не разрешается.

Консервация по РТМ 02.1057
 Площадь обработанных поверхностей - 15 м²
 Площадь необработанных поверхностей - 10 м²

1					
1	Г-1229232	Кольцо маслозащитное	2	300	
24	10.7830.130	Винт М5, 6шт 12 ГОСТ 17475-72	1	0,002	25
		Баббит	12,5	5-8 ГОСТ 1320-75	
23	60.5203.020	Диаметр 20	1	0,200	50мм сл 2 ГОСТ 535-58
22	10.7832.444	Винт М6x35	2	0,1	45 ГОСТ 1050-60
21		Термометр сопротивления ТСМ-148	2		ГР 2570.1.6651-59
20	Д-1265938	Планка	2	0,06	50мм сл 2 ГОСТ 18523-70
19	10.7974.960	Шайба 6	12	0,001	65 Г
18	10.7832.168	Винт М6x10	12	0,005	20
17	Д-1184655	Винт специальный	4	0,045	45 ГОСТ 1050-60
16	12.4101.212	Штамп 61x40	8	0,03	45 ГОСТ 1050-60
15	10.7830.218	Винт М8x14	26	0,005	25 ГОСТ 1050-60
14	10.7878.168	Шпилька 6,3x60	4	0,015	Ст 3
13	14.7901.021	Гайка М 30	4	0,224	25 ГОСТ 1050-60
12	65.7804.572	Болт специальный М30x30	4	2,42	25 ГОСТ 1050-60
11	Д-1229629	Шайба стопорная	1	0,025	25мм сл 2 ГОСТ 1050-60
10	72.7401.100	Прокладка 1,1x127x190	4	0,15	31x13 ГОСТ 55329
9	72.7401.050	Прокладка 0,5x127x190	2	0,032	
8	72.7401.030	Прокладка 0,3x127x190	2	0,049	
7	72.7401.020	Прокладка 0,2x127x190	2	0,035	2X13 ГОСТ 4986-70
6	72.7401.015	Прокладка 0,15x127x190	2	0,024	
5	72.7401.010	Прокладка 0,1x127x190	2	0,016	
4	71.7401.000	Подушку углеродистая 30x130x190	3	5,42	25мм сл 3 ГОСТ 1050-60
3	69.7401.000	Подушку углеродистая 30x130x190	1	1,72	25мм сл 3 ГОСТ 1050-60
2	А-1266652	Корпус вклад. верх. полов.	1	170	50x21x40 Модель 58716 мм
1	А-1266652	Корпус вклад. верх. полов.	1	165	44x40 Модель 58715 мм
		Наименование	Кол-во	Материал	Примеч.
			№21	Б-1266651	
			ИТ-80-130		
			Вкладыш оторванный	388	1/4
			330		