

CAIET DE SARCINI

Licitație deschisă

Codul licitației: 49/32/25

Achiziționarea echipamentelor și utilajelor pentru posturi de transformare 10/0.4 kV.

Utilaj și echipament de medie și joasă tensiune pentru posturi de transformare

1. Descrierea generală

Această specificație are ca obiect definirea caracteristicilor căror trebuie să corespundă utilajele și echipamentele de medie și joasă tensiune pentru posturile de transformare. Utilajele și echipamentele de medie și joasă tensiune vor satisface cerințele standardelor în vigoare și trebuie să provină de la producători atestați și care dețin autorizație de comercializare.

Conform planului anual de achiziții se preconizează de procurat:

- **Utilaj de MT (10 kV) - 22 celule cu separatoare de sarcină de tip SF6 pentru 5 posturi de transformare;**
- **Utilaj de JT (0,4 kV) – instalații de distribuție pentru 6 posturi de transformare.**

2. Utilizarea, păstrarea, protecția, calitatea produselor/serviciilor.

Modul de livrare ale bunurilor – la depozitul Beneficiarului. Verificarea calității mărfii va fi efectuată la depozitul Beneficiarului și returnată în decurs de 14 zile, în caz de necorespondere cu cerințele concursului.

3. Domeniul de aplicare

Utilajul și echipamentele vor fi utilizate în rețelele electrice de distribuție 10/0.4 kV aflat la bilanța S.A. „RED-Nord”. Utilajul și echipamentele este destinat să închidă/deschidă circuitele electrice primare în regim de sarcină și avarie în rețelele electrice de distribuție cu tensiunea electrică nominală 10/0.4 kV.

4. Cerințe privind calculul costului/prețului

Criteriul de evaluare a ofertelor este îndeplinirea cerințelor conform specificațiilor tehnice cerute și “ **cel mai mic pret** “. Operatorii economici prezintă ofertele comerciale, indicând prețurile și conformându-se cerințelor tehnice la prezentul caiet de sarcini.

5. Caracteristici

Componentele principale ale posturilor de transformare de tip închis la PT454BR7, PT228DR24, PT109FR6, PT9SG110_17, PT479ZTO5, PT64C24 sunt:

- echipamentul de comutație și comanda de medie tensiune (MT):

dotat cu separatoare de sarcină de tip SF6 (izolație în hexaflorură de sul SF6). Celulele de plecare spre transformatorul de forță OBLIGATORIU să fie echipate cu siguranțe fuzibile conform schemelor..

- echipamentul de comutație și comanda de joasă tensiune (JT), (tabloul electric de JT), **circuitele de distribuție realizate cu întrerupătoare de tip NH tripolare cu siguranțe în construcție verticală, OBLIGATORIU echipate cu siguranțe fuzibile conform schemelor.**

- Legături electrice corespunzătoare (bare, cabluri etc.) și echipamente auxiliare.

- Ofertanții obligatoriu înaintează proiectul său de amplasare a utilajului în ID-10-0,4kV ținând cont atât de dimensiunile încăperilor prezentate cât și de propunerea amplasării a utilajului indicat de către beneficiar în schemele de mai jos.

- Unul din capetele cablului 10kV, conexiune la prizoanele transformatorului de forță, să fie dotat cu papuc de conexiune, care va permite conectarea la prizoanele transformatorului de tip TM, iar alt capăt va fi dotat cu adaptor pentru conectare la celule prestate de ofertant.
- Cablu de alimentare între prizoanele transformatorului de tip TM cu barele colectoare a panourilor de intrare de joasă tensiune 1T, 2T să fie completat cu papuci de conexiune de mărimea corespunzătoare a cablului.
- Celulele medie tensiune de plecare sa fie înzestrate cu indicatori a curentului de scurt circuit montate pe faza „A „, „B „, și „C” a cablului cu secțiunea de 70-150 mm²
- Utilajul electric de MT în completare să fie dotat cu indicatori de scurtcircuit capabili să monitorizeze de la distanță curenții de scurtcircuit cât și de punere la pământ (homopolari). Indicatorul de scurtcircuit va include o interfață locală simplă de utilizat, un afisaj și o tastatură pentru programarea și vizualizarea evenimentelor.

Fiind echipamente care fac parte din sisteme de automatizare a distribuției, indicatoarele de scurtcircuit trebuie să fie integrate în sistemul SCADA implementat la S.A. RED-Nord pe baza protocolului IEC-104. Legături electrice corespunzătoare (bare, cabluri etc.) și echipamente auxiliare. Ofertantul să execute șef montajul indicatoarelor de scurtcircuit.

- Celulele de linie cu separatoare de sarcină în completare să fie dotate cu:
 - utilaj electric pentru conectarea și deconectarea lor atât manual cât și de la distanță;
 - indicator de presiune a SF6 cu transmiterea semnalului de scurgere a gazului SF6 integrat în sistemul SCADA;
 - cu indicator mecanic și telesemnalizare a poziției separatorului de sarcină (conectat, deconectat, legat la pământ);
 - cu indicator local și telesemnalizare a stării mecanismului de acționare;
 - cu indicatoare de scurtcircuit în marja minimă/maximă de acționare 200-1000 A cu discreția minimă de ajustare 50 A, semnalizare locală și distanță;
 - cu indicatoare de curent tip punere simplă la pământ în rețelele electrice cu neutrul izolat (cu valoarea minimă de acționare 1 A) cât și tratat prin bobina de stingere a arcului electric (pe bază de armonici de grad superior);
 - cu telemăsură a curentului de sarcină și avarie.
- Compartimentul de medie tensiune, camera transformatorului și joasă tensiune (conform schemelor monofilare) să fie dotate cu circuitele de telesemnalizare pentru indicatoare de fum (indicatoarele vor fi montate separat de către S. A. ”RED-Nord”) cu posibilitatea transmiterii și resetării (local/distanță) a informației în sistemul SCADA;
 - Producătorul completează celulele cu echipamentul electric necesar pentru integrarea în SCADA prin rețea mobilă (router, antena, suport pentru antena, cabluri pentru conectare etc).
 - În caz că producătorul va propune alte protocele de comunicare, el este obligat să integreze echipamentul în sistema deja existentă SCADA.
 - Să fie prezentată descrierea amplă a teledirijării celulelor, descifrarea adreselor registrelor protocelelor (prezentată în limba română, rusă).
 - Să fie prezentată instrucțiunea de deservire operativă a celulelor (prezentată în limba română sau rusă).
 - Celule și echipamentul de telecontrol să fie dotate cu sursa de alimentare de rezervă (baterie de acumuloare) cu timpul lucrării autonome 24 h. Bateriile de acumuloare să fie din același an de producere ca și celulele.
 - Proiect tipic de montare a utilajului electric.

Separatoarele de sarcină cu izolația în hexaflorură de sulf SF6 să fie completate cu:

indicatorul stării arcului mecanismului de acționare; contacte auxiliare; interblocarea mecanică cu ușa de acces în compartimentul celulei de cabluri; posibilitate de a monta lacăt și a bloca

poziția dispozitivului de acționare; maneta de operare a separatorului și sistemului integrat de punere la pământ; motor de pornire a arcului mecanismului de acționare a întreruptorului (MAS); bobina de cuplare (MBC); indicator a prezenței hexafluorului de sulf; indicator a prezenței tensiunii la cablu; indicator de scurtcircuit etc.

- **Postul de transformare va fi fără transformator de putere și contor de energie electrică.**

5.1. Caracteristici tehnice nominale

Tabela nr. 1. Caracteristici tehnice.

Caracteristici tehnice	Valori
Condiții normale de mediu: - temperatura minim a aerului	-40° C
Temperatura maxim a aerului	+40° C
Umiditatea	95%
Tensiunea nominală de izolației a circuitelor de MT	12 kV
Tensiunea nominală de izolație a circuitelor principale de JT	1000 V
Tensiunea nominală a circuitelor de JT	400 V
Frecvența nominală	50 Hz
Curentul nominal de serviciu continuu a circuitelor de MT: - pe circuitele de rețea (sosire/plecare)	630 A
Curentul nominal de deconectare	5 kA
Curentul nominal a stabilității termice,	16 kA/1s
Curentul nominal a stabilității electrodinamice,	40 kA
Nivel de zgomot admis	47 dB
Gradul de protecție la impactul mecanic	min IK 10
Documentația tehnică cu descrierea amplă a utilajului care se propune.	

5.2. Protecție anticorozivă

Toate materialele metalice vor fi rezistente la coroziune prin natura sa proprie sau vor avea un tratament superficial adecuat anticoroziv.

5.3. Gradul de protecție

Grad de protecție IP 23

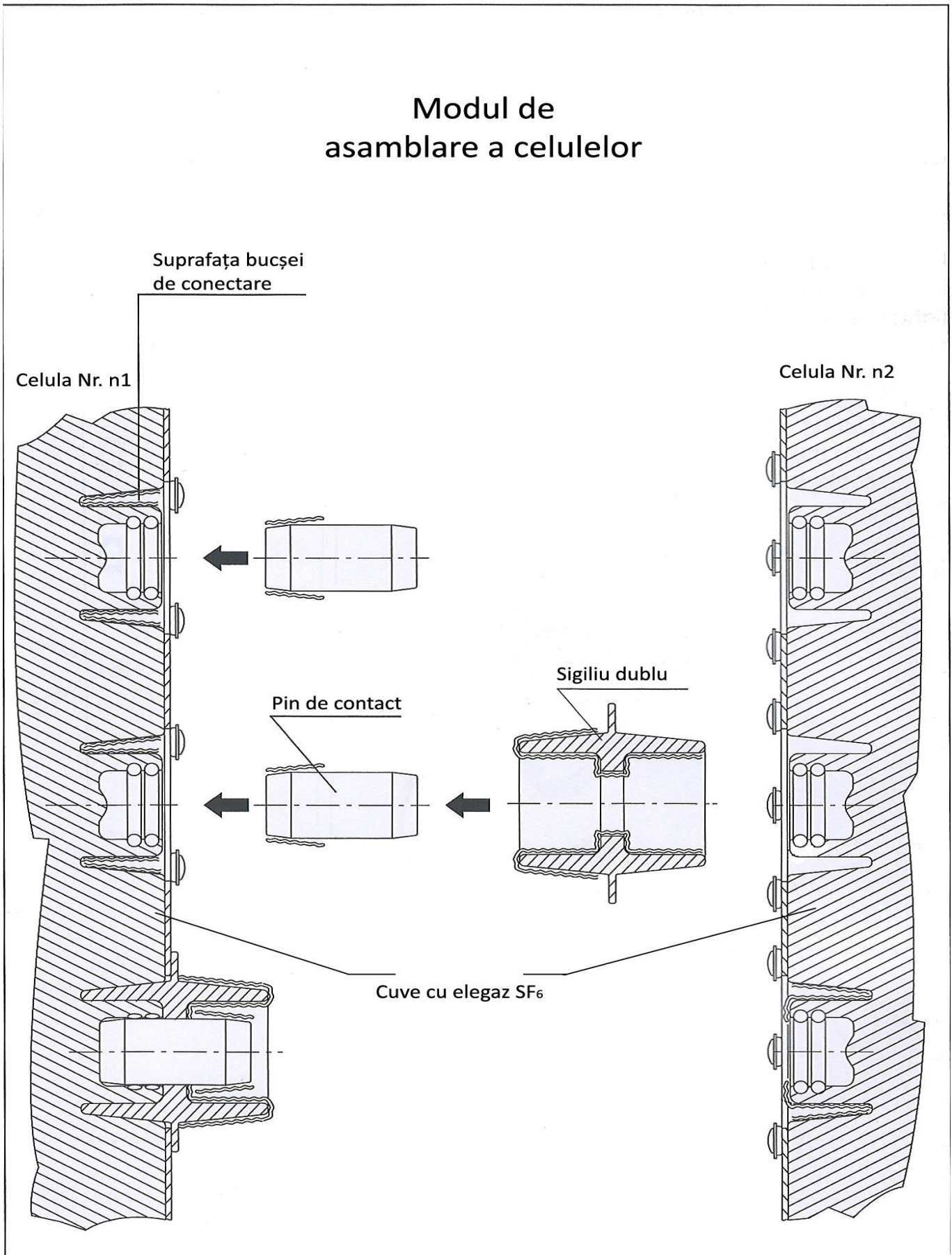
Uși rezistente la explozie decompresia, răcirea și evacuarea dirijată a gazelor în caz de scurtcircuit pe partea de medie tensiune.

5.4. Ventilarea

Celulele vor trebui să dispună de ventilare pentru a evita apariția condensării. Elementele sistemului de ventilare nu trebuie să reducă gradul de protecție stabilit.

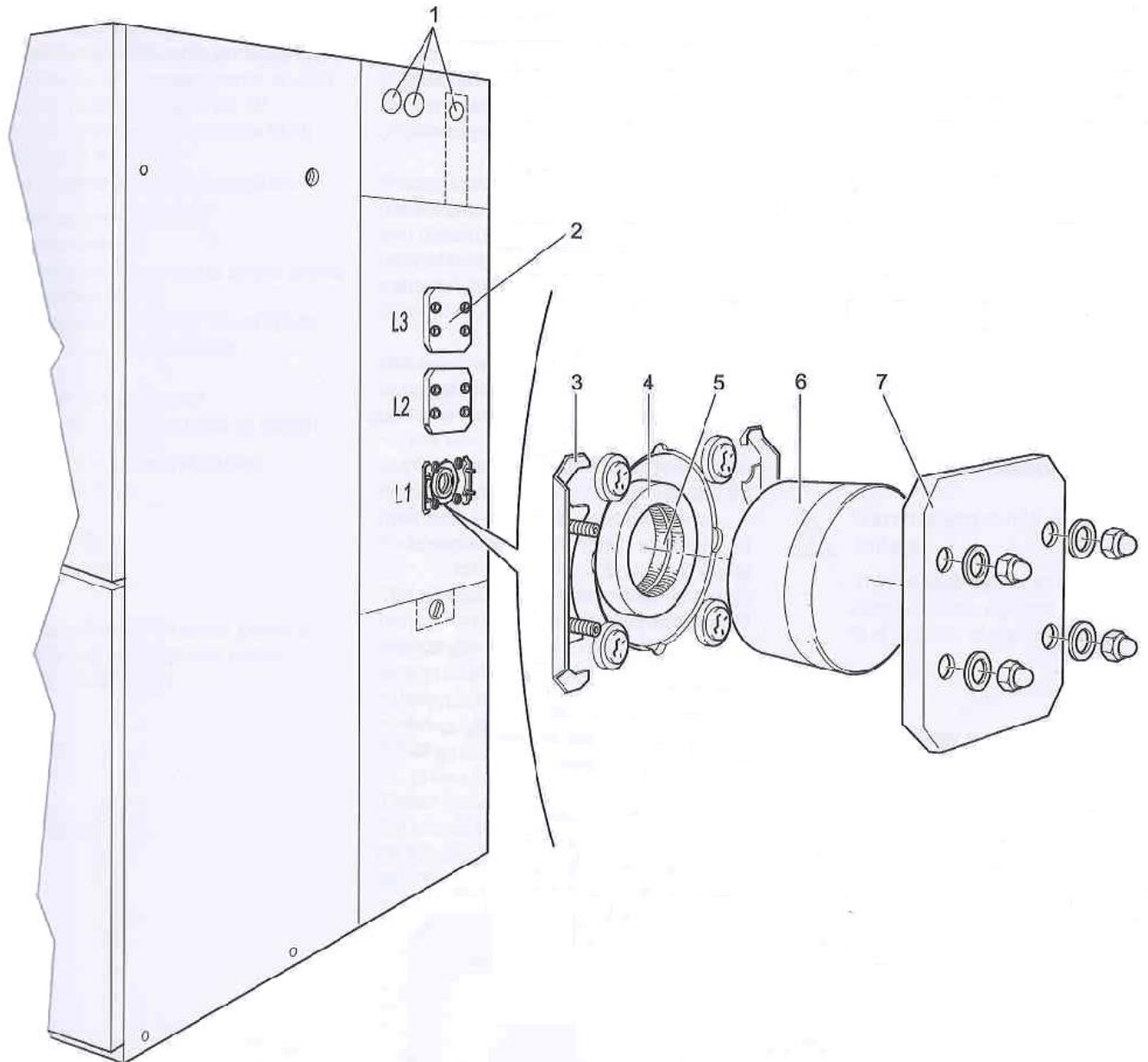
Conexiunea între celule să fie executată conform fig nr.1

Fig.1



**Construcția celulei laterale să permită pe viitor conexiunea
altor celule (extinderea) conform fig nr.2**

Fig.2



- 1 Sigiliu de etanșare
- 2 Capac
- 3 Flanșă de prindere
- 4 Bucșă (interioară)

- 5 Arcuri de contact
- 6 Sigiliu unic
- 7 Capac

6. Scheme electrice monofilare:

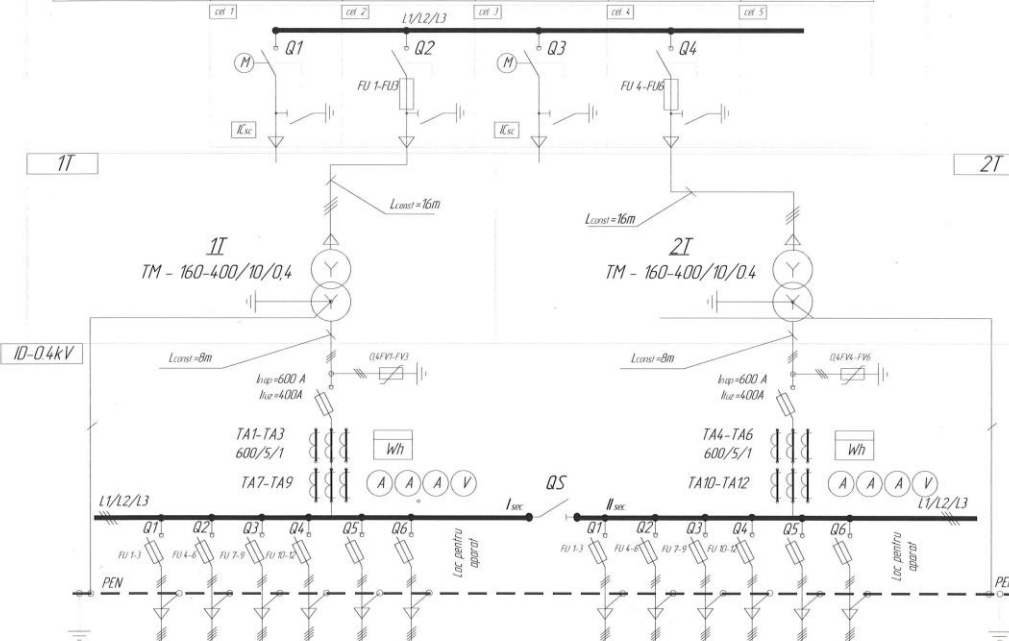
Schema electrică monofilară a utilajului și echipamentului la PT454BR7 amplasată în or. Briceni

APROB: schema nr.1
 Director Tehnic S.A. "RED-Nord"
 Carbu V.
 2025

Materialul / secțiunea cablului (mm ²)	Al / 70-150	Al / 70-150	Al / 70-150	Al / 70-150	-
Destinația linei	De linie	1T	De linie	2T	-
Tipul aparatului	Separator de sarcină cu SF6	Separator de sarcină cu SF6	Separator de sarcină cu SF6	Separator de sarcină cu SF6	Loc pentru celula cu aparat
Curentul nominal aparat (A)	630	630	630	630	-
Curentul nominal fuzibil (A)	-	40	-	40	-

Bordercau echipament electric

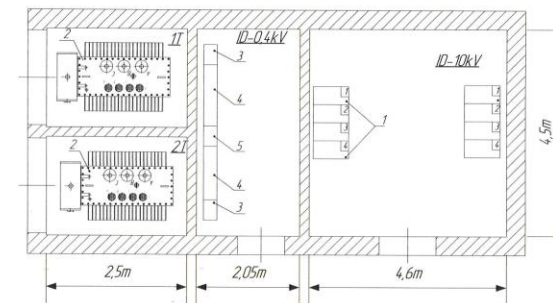
Nr. conform plan	Denumire	Tip	Notă
1	Celule cu întrerupătoare 10kV	Întrerupător de sarcină dotat cu SF6	Se va propune de către ofertant
2	Transformator de putere	TM-160-400/10/0,4kV	Existent SA RED-Nord
3	Instalație de distribuție 0,4 kV	De intrare	Se va propune de către ofertant
4	Instalație de distribuție 0,4 kV	De linie	Se va propune de către ofertant
5	Instalație de distribuție 0,4 kV	De secție	Se va propune de către ofertant



Nr. fider	1	2	3	4	5	6	7	-	1	2	3	4	5	6	7
Destinația fider	De linie	De linie	De linie	De linie	Rezerv	Rezerv	Rezerv	De secție	De linie	De linie	De linie	De linie	Rezerv	Rezerv	Rezerv
Curentul de calcul (A)	-	-	-	-	-	-	-	-	-	-	-	-	-	-	-
	I _{sup} (A)	250	250	250	250	250	160	600	250	250	250	250	250	250	160
	I _{sc} (A)	100	100	100	100	100	100	-	100	100	100	100	100	100	-
Materialul secțiunea cablului (mm ²)	Al 70-120	Al 70-120	Al 70-120	Al 35-70	Al 70-120	Al 70-120	Al 70-120	-	Al 70-120	Al 70-120	Al 70-120	Al 35-70	Al 70-120	Al 70-120	Al 35-70

Șef STP Vladimir P.
 Șef PDC Mazur A.
 Șef SDR Pułbere Ed.

Plan amplasament utilaj 10/0,4 kV la PT454BR7



Notă:

- Celulele din 10-10kV nr.1 și nr.3 vor fi echipate cu echipament electric pentru conectarea și deconectarea separatorului de sarcină atât manual cât și prin intermediul telemetriei (de la distanță). Vor fi înzestrate cu telesemnalizare a poziției separatorului de sarcină și prezonizarea telesemnalizării libere de tip contacte reci pentru conectarea echipamentului auxiliar (indicator de scurtcircuit), în dependență de numărul celulelor. Cerințe detaliate - vezi textul caietului de sarcini.
- I_{sc} - Indicatoare a curentului de scurt circuit. Semnalizează apariția "pământ" în rețea și trecerea curenților de scurt circuit. Programabile, se montează la fiecare fază. Tipul și caracteristicile se propun de către ofertant.
 Cerințe detaliate față de indicatori:
 - Indicatorii a curenților de scurtcircuit vor fi capabili să monitorizeze de la distanță curenții de scurtcircuit cât și de punere (la pământ (homopolar)).
 - Indicatorul de scurtcircuit va include o interfață locală simplă de utilizat, un afișaj și o tastatură pentru programarea și vizualizarea evenimentelor;
 - Fiind echipamente care fac parte din sisteme de automatizare a distribuției, indicatoarele de scurtcircuit trebuie să fie integrate în sistemul SCADA implementat la S.A. RED-Nord pe baza protocolului IEC-104. Legături electrice corespunzătoare (bare, cabluri etc.) și echipamente auxiliare. Ofertantul să execute șef montajul indicatoarelor de scurtcircuit.
- Întrerupătoarele la partea de 0,4 kV vor fi de poziție verticală.
- Transformatoarele de putere și contorul de energie electrică vor fi montate de către beneficiar.
- Încăperile 10-0,4/10 kV, camera tr-lor vor dispune de iluminare.
- În 10-0,4 kV de prevăzut o priză la tensiunea de 220V.
- Puterea tr-lor de curent TA7-TA12 se vor aprecia în dependență de aparatele de măsură.
- Tipul și secțiunea cablurilor de alimentare a tr-lor de față și a 10-0,4 kV se va propune de către ofertant.

**Schema electrică monofilară a utilajului și echipamentului
la PT228DR24 amplasată în or. Drochia, bd. Independenței.**

schema nr.2

APROB
Director Tehnic SA "RED-Nord"

Corbu V.
2025

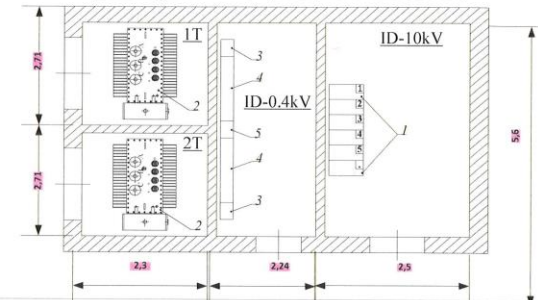
Notă:

- Celulele din ID10kV nr.1, nr.3 și nr.5 vor fi echipate cu echipament electric pentru conectarea și deconectarea separatorului de sarcină atât manual cât și prin intermediul telemetricii (de la distanță). Vor fi înzestrate cu telesemnălizare a poziției separatorului de sarcină și preconfigurare telesemnălizării libere de tip contacte reci pentru conectarea echipamentului auxiliar (indicator de scurtcircuit), în dependență de numărul celulelor. Cerințe detaliate - vezi textul caietului de sarcină.
- ICsc - Indicatoare a curentului de scurt circuit. Semnalizează apariția "pământ" în rețea și trecerea curenților de scurt circuit. Programabile, se montează la fiecare fază. Tipul și caracteristicile se propun de către ofertant.
Cerințe detaliate față de indicatori:
a) Indicatorii a curenților de scurtcircuit vor fi capabili să monitorizeze de la distanță curenții de scurtcircuit și să pună la pământ (homopolari);
b) Indicatorul de scurtcircuit va include o interfață locală simplă de utilizat, un afișaj și o tastatură pentru programarea și vizualizarea evenimentelor;
c) Fiind echipamente care fac parte din sisteme de automatizare a distribuției, indicatoarele de scurtcircuit trebuie să fie integrate cu sistemul SCADA implementat la S.A. RED-Nord pe baza protocolului IEC-104. Legături electrice corespunzătoare (bare, cabluri etc.) și echipamente auxiliare. Ofertantul să execute montajul indicatoarelor de scurtcircuit.
- Otrerpătoarele la partea de 0,4 kV vor fi de poziție verticală.
- Transformatoarele de putere și coniorul de energie electrică vor fi montate de către beneficiar.
- Oncăperile ID-0,4/10 kV, camera tr-lor vor dispune de iluminare.
- On ID-0,4 kV de prevăzut o priză la tensiunea de 220V.
- Puterea tr-lor de curent TA7-TA12 se vor aprecia în dependență de aparatele de măsură.
- Tipul și secțiunea cablurilor de alimentare a tr-lor de forță și a ID-0,4 kV se va propune de către ofertant.
- În cel. nr.6 de prevăzut bușe pentru posibilitatea montării a întrerupătorului de sarcină nr.6 (cu SF6).

ID-10kV

Materialul / secțiunea cablului [mm²]	Al. 70-150	Al. 70-150	Al. 70-150	Al. 70-150	Al. 70-150	
Destinația linie	De linie	1T	De linie	De linie	2T	
Tipul aparatului	Separator de sarcină cu SF6	Separator de sarcină cu SF6	Separator de sarcină cu SF6	Separator de sarcină cu SF6	Separator de sarcină cu SF6	Loc pentru celula cu aparat
Curentul nominal aparat [A]	630	630	630	630	630	
Curentul nominal fuzibil [A]	De rezervă	40	-	-	40	

Plan amplasament utilaj 10/0,4kV la PT228DR24.



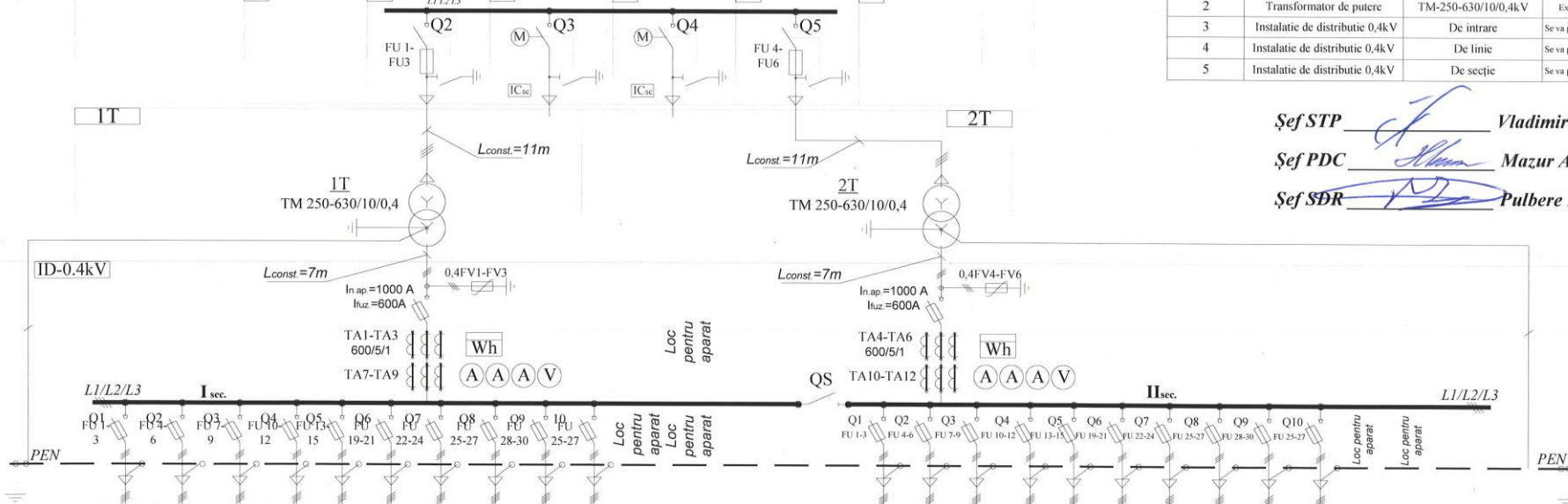
Borderou echipament electric

Nr. conform plan	Denumire	Tip	Notă
1	Celule cu întrerupătoare 10kV	Întrerupător de sarcină dotat cu SF6	Se va propune de către ofertant
2	Transformator de putere	TM-250-630/10/0,4kV	Existenț SA RED-Nord
3	Instalație de distribuție 0,4kV	De intrare	Se va propune de către ofertant
4	Instalație de distribuție 0,4kV	De linie	Se va propune de către ofertant
5	Instalație de distribuție 0,4kV	De secție	Se va propune de către ofertant

Șef STP [Signature] Vladimir P.
Șef PDC [Signature] Mazur A.
Șef SDR [Signature] Pulbere Ed.

1T

2T



Nr. fider	1	2	3	4	5	6	7	8	9	10	11	12		1	2	3	4	5	6	7	8	9	10	11	12	
Destinația fider	De linie	De linie	De linie	De linie	De linie	De linie	De linie	De linie	De linie	De linie	Rezerv	Rezerv		De secție	De linie	De linie	De linie	De linie	De linie	De linie	De linie	De linie	De linie	Rezerv	Rezerv	
Curentul de calcul [A]	-	-	-	-	-	-	-	-	-	-	-	-		-	-	-	-	-	-	-	-	-	-	-	-	
In.ap. [A]	400	400	400	250	250	250	250	250	160	160	160	160		1000	400	400	400	250	250	250	250	160	160	160	160	
I_fuz. [A]	250	250	250	200	200	200	160	160	125	100	-	-		-	250	250	250	200	200	200	160	160	125	100	-	-
Materialul secțiunea cablului [mm²]	Al.70-120	Al.70-120	Al.70-120	Al.70-120	Al.70-120	Al.70-120	Al.35-70	Al.35-70	Al.35-70	Al.35-70	Al.35-70	Al.35-70		-	Al.70-120	Al.70-120	Al.70-120	Al.70-120	Al.70-120	Al.70-120	Al.35-70	Al.35-70	Al.35-70	Al.35-70	Al.35-70	

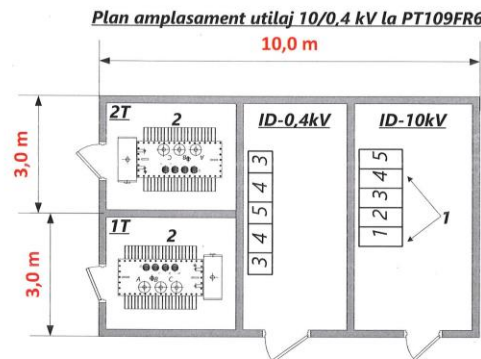
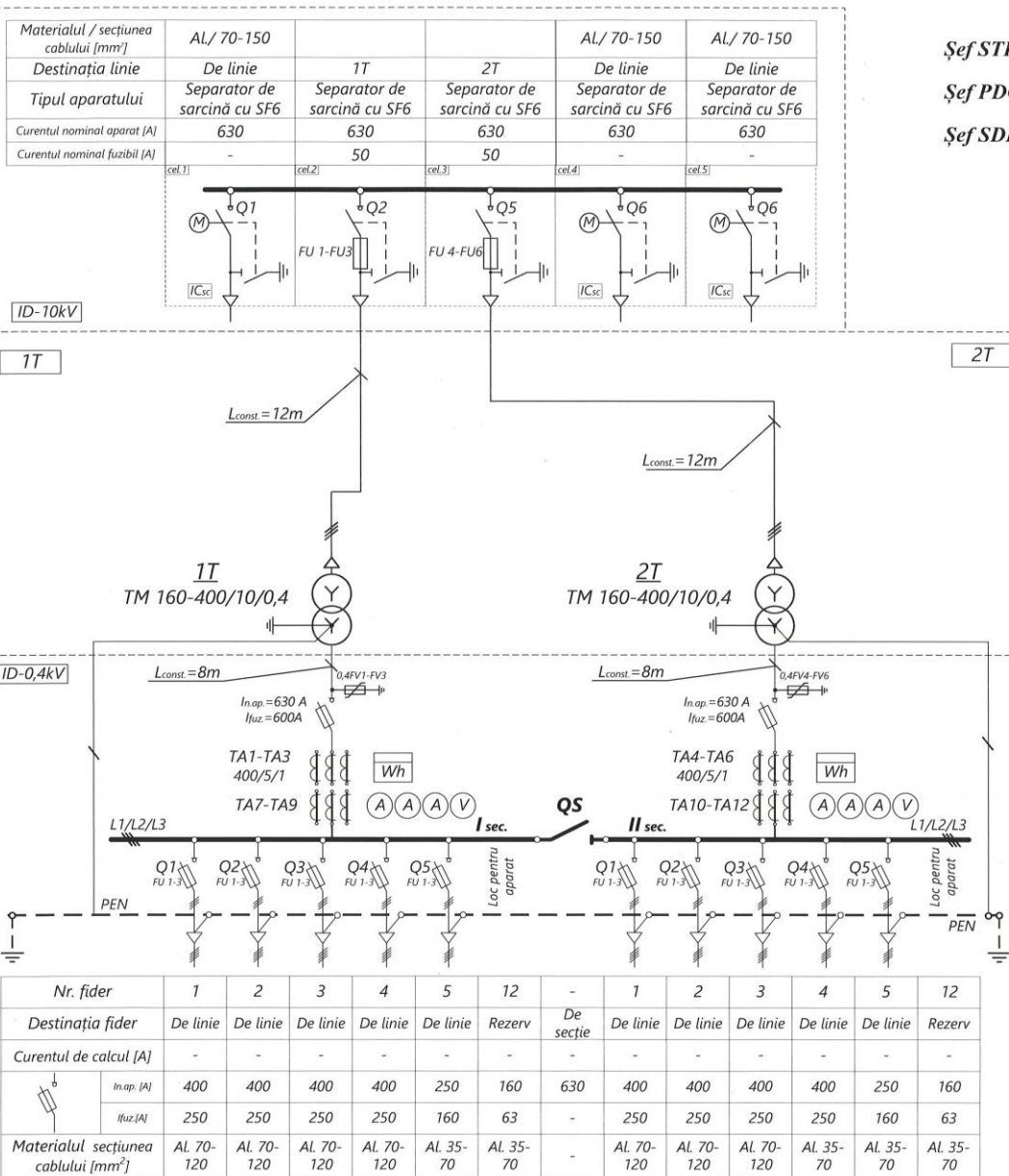
Schema electrică monofilară a utilajului și echipamentului la PT109FR6 amplasată în or. Florești.

APROB:
Director Tehnic S.A. "RED-Nord"
Corbu V.
2025

Șef STP *[Signature]* Vladimir P.

Șef PDC *[Signature]* Mazur A.

Șef SDR *[Signature]* Pulbere Ed.



Borderou echipament electric

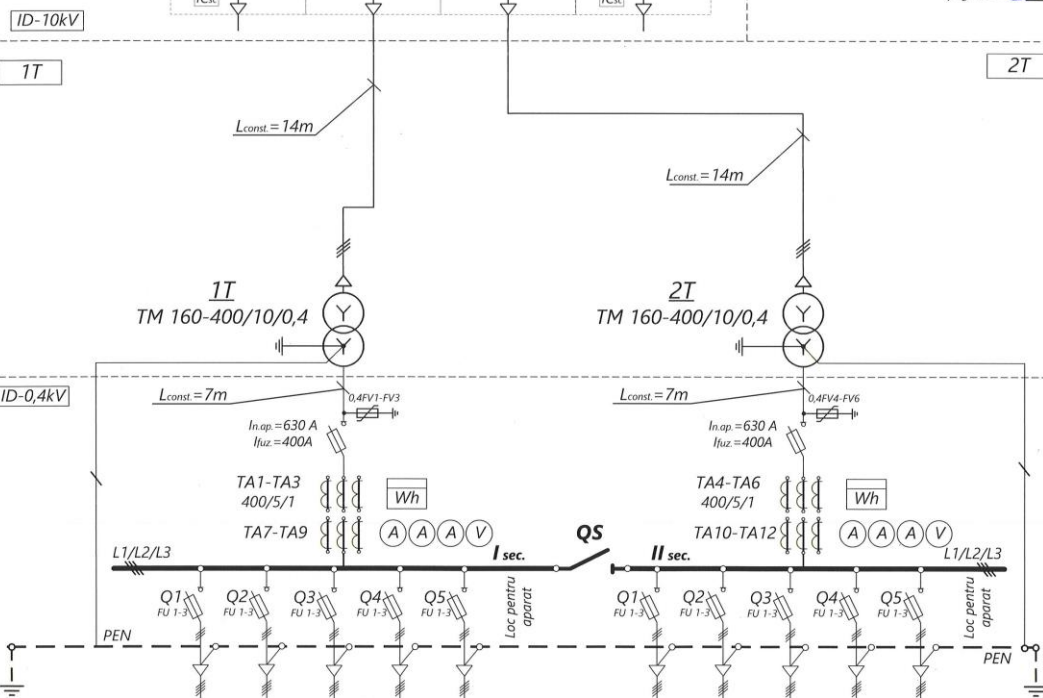
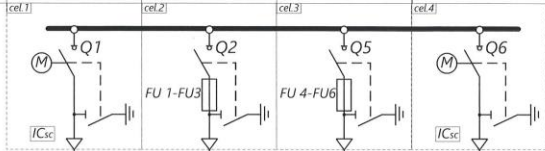
Nr. conform plan	Denumire	Tip	Notă
1	Celule cu întrerupătoare 10kV	Întrerupător de sarcină dotat cu SF6	Se va propune de către ofertant
2	Transformator de putere	TM-160-400/10/0,4kV	Existenț SA RED-Nord
3	Instalație de distribuție 0,4 kV	De intrare	Se va propune de către ofertant
4	Instalație de distribuție 0,4 kV	De linie	Se va propune de către ofertant
5	Instalație de distribuție 0,4 kV	De secție	Se va propune de către ofertant

Notă:

- Celulele din ID-10kV nr.1, 4, 5, vor fi echipate cu echipament electric pentru conectarea și deconectarea separatorului de sarcină atât manual cât și prin intermediul telemetriei (de la distanță). Vor fi înzestrate cu telesemnalizare a poziției separatorului de sarcină și preconizarea telesemnalizării libere de tip contacte reci pentru conectarea echipamentului auxiliar (indicator de scurtcircuit), în dependență de numărul celulelor. Cerințe detaliate - vezi textul caietului de sarcini.
- ICsc - Indicatoare a curentului de scurt circuit. Semnalizează apariția "pământ" în rețea și trecerea curentilor de scurt circuit. Programabile, se montează la fiecare fază. Tipul și caracteristicile se propun de către ofertant.
Cerințe detaliate față de indicatori:
 - Indicatorii a curentilor de scurtcircuit vor fi capabili să monitorizeze de la distanță curentii de scurtcircuit cât și de punere la pământ (homopolar);
 - Indicatorul de scurtcircuit va include o interfață locală simplă de utilizat, un afișaj și o tastatură pentru programarea și vizualizarea evenimentelor;
 - Fiind echipamente care fac parte din sisteme de automatizare a distribuției, indicatoarele de scurtcircuit trebuie să fie integrate în sistemul SCADA implementat la S.A. RED-Nord pe baza protocolului IEC-104. Legături electrice corespunzătoare (bare, cabluri etc.) și echipamente auxiliare. Ofertantul să execute șef montajul indicatoarelor de scurtcircuit.
- Întrerupătoarele la partea de 0,4 kV vor fi de poziție verticală.
- Transformatoarele de putere și contorul de energie electrică vor fi montate de către beneficiar.
- Încăperile ID-0,4/10 kV, camera tr-lor vor dispune de iluminare.
- În ID-0,4 kV de prevăzut o priză la tensiunea de 220V.
- Puterea tr-lor de curent TA7-TA12 se vor aprecia în dependență de aparatele de măsură.
- Tipul și secțiunea cablurilor de alimentare a tr-lor de forță și a ID-0,4 kV se va propune de către ofertant.

Schema electrică monofilară a utilajului și echipamentului la PT9SG110 17 amplasată în or. Sîngerei.

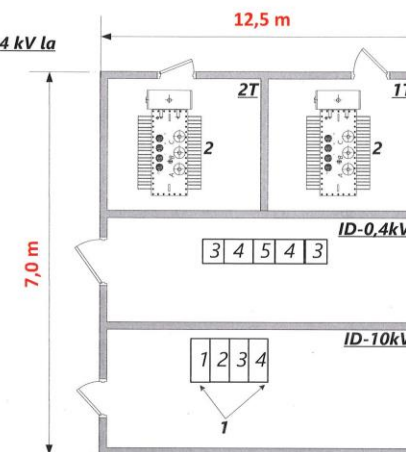
Materialul / secțiunea cablului [mm ²]	AL/ 70-150			AL/ 70-150
Destinația linie	De linie	1T	2T	De linie
Tipul aparatului	Separator de sarcină cu SF6	Separator de sarcină cu SF6	Separator de sarcină cu SF6	Separator de sarcină cu SF6
Curentul nominal aparat [A]	630	630	630	630
Curentul nominal fuzibil [A]	-	40	40	-



Nr. fider	1	2	3	4	5	12	-	1	2	3	4	5	12
Destinația fider	De linie	De linie	De linie	De linie	De linie	Rezerv	De secție	De linie	De linie	De linie	De linie	De linie	Rezerv
Curentul de calcul [A]	-	-	-	-	-	-	-	-	-	-	-	-	-
In.op. [A]	400	400	250	250	250	160	630	400	400	250	250	250	160
	I.fuz. [A]	160	100	100	100	100	63	-	160	100	100	100	63
Materialul secțiunea cablului [mm ²]	AL 70-120	AL 70-120	AL 70-120	AL 70-120	AL 35-70	AL 35-70	-	AL 70-120	AL 70-120	AL 70-120	AL 35-70	AL 35-70	AL 35-70

APROB:
 Director Tehnic S.A. "RED-Nord"
 Corbu V.
 2025

Plan amplasament utilaj 10/0,4 kV la PT9SG110 17.



Șef STP *[Signature]* Vladimir P.
 Șef PDC *[Signature]* Mazur A.
 Șef SDR *[Signature]* Pulbere Ed.

Borderou echipament electric

Nr. conform plan	Denumire	Tip	Notă
1	Celule cu intreruptoare 10kV	Întrepruator de sarcină dotat cu SF6	Se va propune de către ofertant
2	Transformator de putere	TM-160-400/10/0,4kV	Existenț SA RED-Nord
3	Instalație de distribuție 0,4 kV	De intrare	Se va propune de către ofertant
4	Instalație de distribuție 0,4 kV	De linie	Se va propune de către ofertant
5	Instalație de distribuție 0,4 kV	De secție	Se va propune de către ofertant

Notă:

1. Celulele din ID-10kV nr.1, și nr.4 vor fi echipate cu echipament electric pentru conectarea și deconectarea separatorului de sarcină atât manual cât și prin intermediul telemetriei (de la distanță). Vor fi înzestrate cu telesemnalizare a poziției separatorului de sarcină și preconizarea telemetriei libere de tip contacte reci pentru conectarea echipamentului auxiliar (indicator de scurtcircuit), în dependență de numărul celulelor. Cerințe detaliate - vezi textul caietului de sarcini.

2. ICsc - Indicatoare a curentului de scurt circuit. Semnalizează apariția "pământ" în rețea și trecerea curentilor de scurt circuit. Programabile, se montează la fiecare fază. Tipul și caracteristicile se propun de către ofertant.

Cerințe detaliate față de indicatori:

a) Indicatorii a curentilor de scurtcircuit vor fi capabili să monitorizeze de la distanță curentii de scurtcircuit cât și de punere la pământ (homopolar);

b) Indicatorul de scurtcircuit va include o interfață locală simplă de utilizat, un afișaj și o tastatură pentru programarea și vizualizarea evenimentelor;

c) Fiind echipamente care fac parte din sisteme de automatizare a distribuției, indicatoarele de scurtcircuit trebuie să fie integrate în sistemul SCADA implementat la S.A. RED-Nord pe baza protocolului IEC-104. Legături electrice corespunzătoare (bare, cabluri etc.) și echipamente auxiliare. Ofertantul să execute șef montajul indicatoarelor de scurtcircuit.

- Întreprutoarele la partea de 0,4 kV vor fi de poziție verticală.
- Transformatoarele de putere și contorul de energie electrică vor fi montate de către beneficiar.
- Încăperile ID-0,4/10 kV, camera tr-lor vor dispune de iluminare.
- În ID-0,4 kV de prevăzut o priză la tensiunea de 220V.
- Puterea tr-lor de curent TA7-TA12 se vor aprecia în dependență de aparatele de măsură.
- Tipul și secțiunea cablurilor de alimentare a tr-lor de forță și a ID-0,4 kV se va propune de către ofertant.

Schema electrică monofilară a utilajului și echipamentului la PTÎ4 79ZT05 amplasată în mun.Soroca

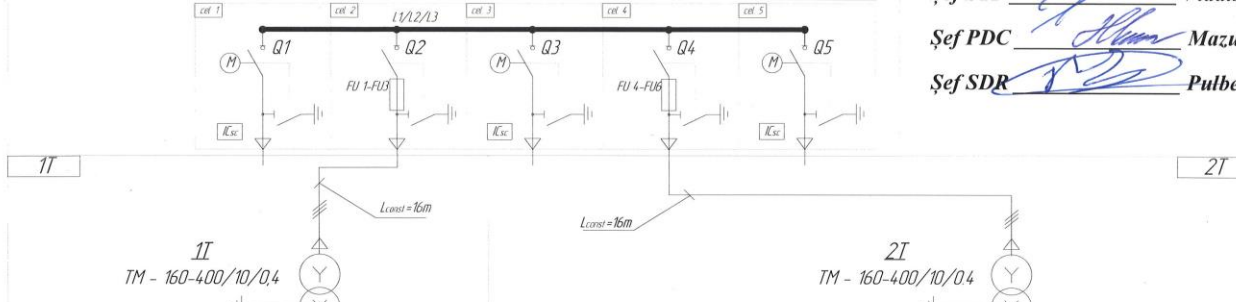
Borderou echipament electric

Nr. contorn plan	Denumire	Tip	Notă
1	Celule cu întrerupătoare 10kV	întrerupător de sarcină dotat cu SF6	Se va propune de către ofertant
2	Transformator de putere	TM-160-400/10/0,4kV	Existenț SA RED-Nord
3	Instalație de distribuție 0,4 kV	De intrare	Se va propune de către ofertant
4	Instalație de distribuție 0,4 kV	De linie	Se va propune de către ofertant
5	Instalație de distribuție 0,4 kV	De secție	Se va propune de către ofertant

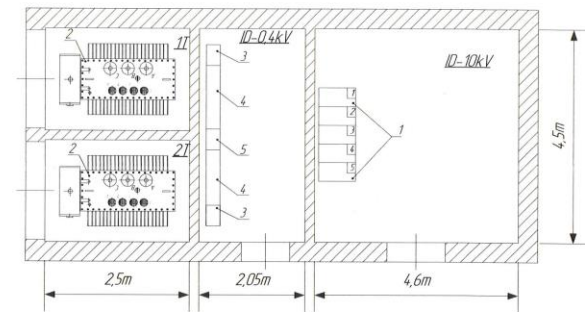
APROB
 Director Tehnic S.A. "RED-Nord"
 Corbu V.
 2025

schema nr.5

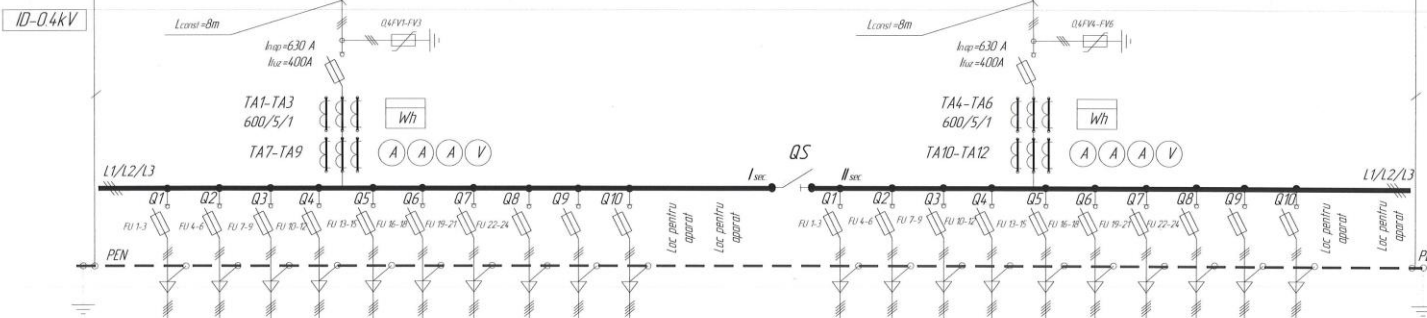
Materialul / secțiunea cablului (mm ²)	Al / 70-150		Al / 70-150		-
Destinația linie	De linie	1T	De linie	2T	-
Tipul aparatului	Separator de sarcină cu SF6	Separator de sarcină cu SF6	Separator de sarcină cu SF6	Separator de sarcină cu SF6	Separator de sarcină cu SF6
Curentul nominal aparat (A)	630	630	630	630	630
Curentul nominal fuzibil (A)	-	30	-	30	-



Plan amplasament utilaj 10/0,4 kV la PTÎ4 79ZT05



Șef STP *[Signature]* Vladimir P.
 Șef PDC *[Signature]* Mazur A.
 Șef SDR *[Signature]* Pulbere Ed.



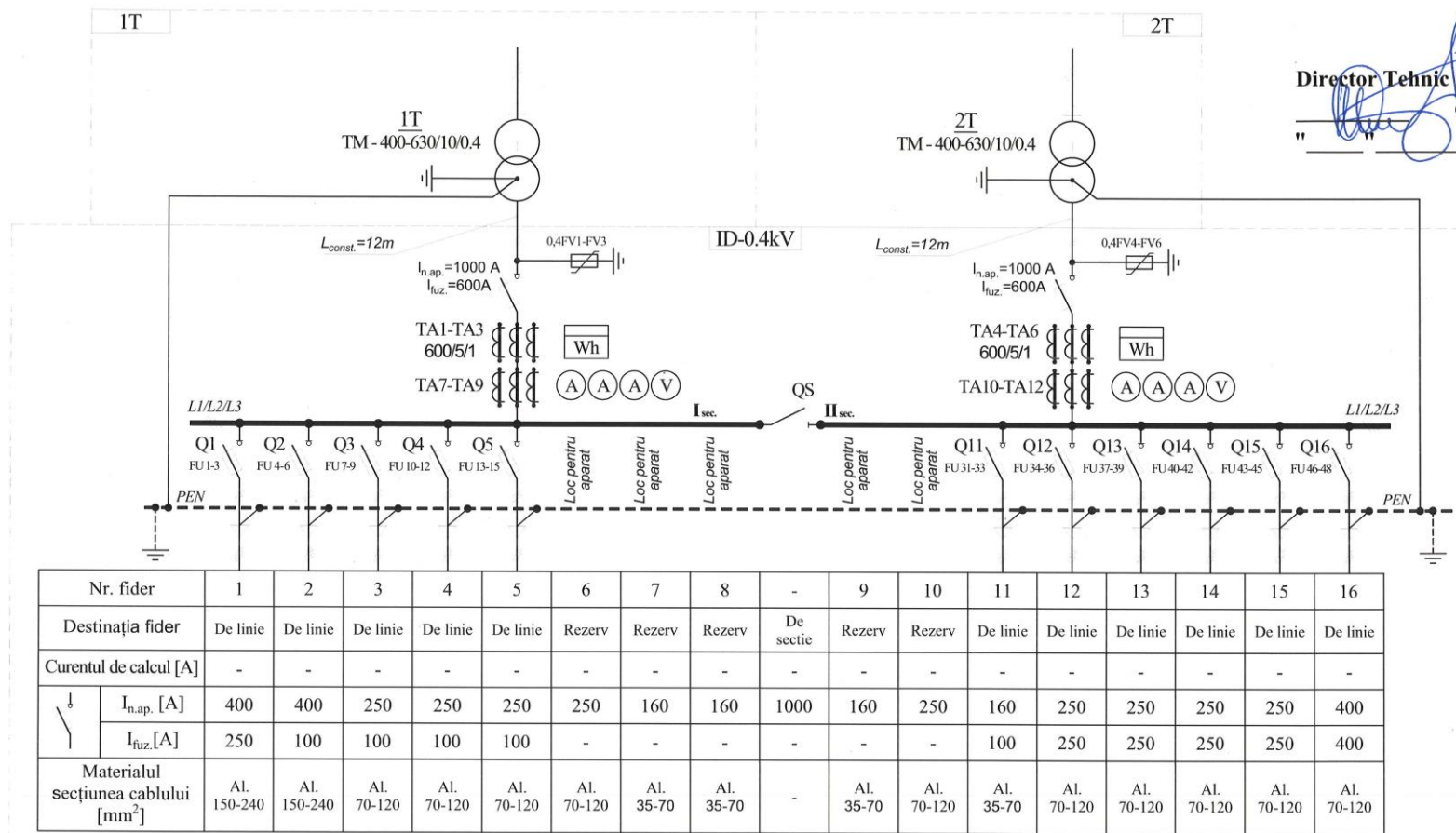
Nr. fider	1	2	3	4	5	6	7	8	9	10	11	12	-	1	2	3	4	5	6	7	8	9	10	11	12
Destinația fider	De linie	De linie	De linie	De linie	De linie	De linie	De linie	De linie	De linie	De linie	Rezerv	Rezerv	De secție	De linie	De linie	De linie	De linie	De linie	De linie	De linie	Rezerv	Rezerv	De linie	Rezerv	Rezerv
Curentul de calcul (A)	-	-	-	-	-	-	-	-	-	-	-	-	-	-	-	-	-	-	-	-	-	-	-	-	-
Fuzibil	I _{sup} (A)	400	400	400	400	400	400	250	250	250	250	250	600	400	400	400	400	400	400	400	250	250	250	250	250
	I _{uz} (A)	250	250	250	250	250	250	160	160	160	-	-	-	250	250	250	250	250	250	250	160	160	160	-	-
Materialul secțiunea cablului (mm ²)	Al 70-120	Al 70-120	Al 70-120	Al 70-120	Al 70-120	Al 70-120	Al 70-120	Al 70-120	Al 70-120	Al 70-120	Al 70-120	Al 70-120	-	Al 70-120	Al 70-120	Al 70-120	Al 70-120	Al 70-120	Al 70-120	Al 70-120	Al 70-120	Al 70-120	Al 70-120	Al 70-120	

Notă

- Celulele din 10-10kV nr.1, nr.3 și nr.5 vor fi echipate cu echipament electric pentru conectarea și deconectarea separatorului de sarcină alături manual și prin intermediul telemetriei (de la distanță). Vor fi înzestrate cu telesemnalaizare a poziției separatorului de sarcină și prezonizarea telesemnalaizării libere de tip contacte reci pentru conectarea echipamentului auxiliar (indicator de scurtcircuit), în dependență de numărul celulelor. Cerințe detaliate - vezi textul caietului de sarcini.
- ICsc - Indicațoare a curentului de scurt circuit. Semnalizează apariția "pământ" în rețea și trecerea curentilor de scrt circuit. Programabile, se montează la fiecare fază. Tipul și caracteristicile se propun de către ofertant.
 Cerințe detaliate față de indicatori:
 a) Indicatorii a curentilor de scurtcircuit vor fi capabili să monitorizeze de la distanță curentii de scurtcircuit și de punere la pământ (homopolarii).
 b) Indicatorul de scurtcircuit va include o interfață locală simplă de utilizat, un afișaj și o tastatură pentru programarea și vizualizarea evenimentelor.
 c) Fiind echipamente care fac parte din sisteme de automatizare a distribuției, indicațoarele de scurtcircuit trebuie să fie integrate în sistemul SCADA implementat la SA RED-Nord pe baza protocolului IEC-104. Legături electrice corespunzătoare (bare, cabluri etc.) și echipamente auxiliare. Ofertantul să execute șef montajul indicațoarelor de scurtcircuit.
- Întrerupătoarele la partea de 0,4 kV vor fi de poziție verticală.
- Transformatoarele de putere și cantarul de energie electrică vor fi montate de către beneficiar.
- Încăperile 10-0,4/10 kV, camera tr-lor vor dispune de iluminare.
- În 10-0,4 kV de prevăzută o priză la tensiunea de 220V.
- Puterea tr-lor de curent TA7-TA12 se vor precia în dependență de aparatele de măsură.
- Tipul și secțiunea cablurilor de alimentare a tr-lor de forță și a 10-0,4 kV se va propune de către ofertant.

Schema electrică monofilară a utilajului și echipamentului la ID-0.4kV, PT64C24 amplasată în mun.Bălți.

schema nr.6

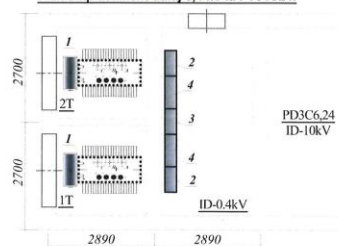


APROB:
Director Tehnic S.A. "RED-Nord"
Corbu V.
" " " 2025

Notă:

1. Întrerupătoarele la partea de 0,4 kV vor fi de poziție verticală.
2. Transformatorul de putere și contorul de energie electrică va fi montat de către beneficiar.
3. Încăperile ID-0,4/10 kV, camera tr-ului vor dispune de iluminare.
4. În ID-0,4 kV de prevăzut o priză la tensiunea de 220V.
5. Puterea tr-ilor de curent TA7-TA12 se vor aprecia în dependență de aparatele de măsură.
6. Tipul și secțiunea cablurilor de alimentare a tr-ului de forță și a ID-0,4 kV se va propune de către ofertant.

Plan amplasament utilaj 0.4 kV la PT64C24.



Borderou echipament electric

Nr. conform plan	Denumire	Tip	Notă
1	Transformator de putere	TM-400-630/10/0.4 kV	Existent SA RED-Nord
2	Instalație de distribuție 0.4 kV	De intrare	Se va propune de către ofertant
3	Instalație de distribuție 0.4 kV	De sectionare	Se va propune de către ofertant
4	Instalație de distribuție 0.4 kV	De linie	Se va propune de către ofertant

Șef STP Vladimir P.
Șef PDC Mazur A.
Șef SDR Pulbere Ed.

7. Conținutul ofertei

Ofertantul va anexa toată documentația care se consideră oportună pentru o definiție mai exactă a articolelor furnizate, dar ca minimum cea indicată în continuare:

Ofertele de participare se depun conform SIA "RSAP", semnate electronic împreună cu:

- a) copia, Extras din registrul de stat al persoanelor juridice, eliberat ASP;
- b) copia certificatului de conformitate, emis de organismul de certificare acreditat din Republica Moldova sau, certificatele de conformitate sau rapoartele de încercări emise în conformitate cu prevederile art. 31 alin. (1), (1¹) și (2) din Legea privind activitățile de acreditare și de evaluare a conformității Nr.235 din 01-12-2011.
După caz declarația de conformitate, eliberată de către ofertant, cu anexarea certificatului de conformitate sau rapoartele de încercări emise de producător.
Nu se acceptă certificarea de la organisme neacreditate;
- c) formularul completat privind informația generală despre operatorul economic;
- d) documentație tehnică (pașapoarte etc.);
- e) graficul de livrare a ofertei;
- f) termenul de îndeplinire a contractului;
- g Confirmarea documentară, a faptului că uzina producătoare dispune de laborator autorizat, acreditat pentru încercarea articolelor produse sau a faptului că articolele produse au fost testate de un laborator independent acreditat, în mod corespunzător, pentru efectuarea testărilor articolelor oferite.
- h) certificat de diler (în caz că posedă).

Neprezentarea unuia din actele specificate mai sus (a-h) duce la excluderea din concurs a ofertantului.

1. Plata în decurs de 30 zile din momentul primirii, (nu se acceptă plata în avans).
2. Lipsa sau prezentarea incompletă a informației (certificatelor), va da dreptul beneficiarului de a exclude ofertantul din concurs.
3. Volumele sunt estimative și pot fi modificate în dependență de starea financiară a întreprinderii, modificării Planului de investiții sau schimbării politicii bugetar-fiscale de stat.
4. Lipsa sau prezentarea incompletă a informației (certificatelor), duce la excluderea din concurs a ofertantului.
5. În dependență de țara de producere a echipamentului electric să fie prezentate certificatele de origine a mărfurilor forma (CT-1, A, EUR.1, CEFTE etc) pentru producătorii din afara țării;
6. Termen de garanție.
7. Documentația tehnică completă, în limba română/rusă, care trebuie să conțină toate documentele și informațiile privind instrucțiunile de operare pentru instalare/montare, exploatare și întreținere.

Până la încheierea contractului de achiziție, operatorul economic câștigător este obligat să depună beneficiarului asigurarea executării contractului sub formă de garanție de bună execuție a contractului, în cuantum de 5% din valoarea totală a contractului, care va fi achitată până la semnarea contractului. Această garanție reprezintă asigurarea îndeplinirii cantitative, calitative și în termenii stabiliți a prevederilor contractuale. Beneficiarul restituie garanția contractuală în termen de 15 zile calendaristice dela data semnării documentelor confirmative de executare a contractului, dacă până la acea dată nu a fost depusă nici o reclamație. În cazul în care, din cauza beneficiarului, are loc sistarea definitivă a executării contractului de achiziții, beneficiarul restituie garanția contractuală operatorului economic, în termen de 15 zile calendaristice din momentul în care a intervenit.

Responsabil de relațiile cu ofertanții:

Alexandru Duca, 023153107, alexandru.duca@rednord.md;
Pulbere Eduard, 023159932, eduard.pulbere@rednord.md.

(Denumirea operatorului economic)
adresa completă _____
tel, fax, e-mail _____

OFERTĂ

Către _____
denumirea beneficiarului și adresa completă _____
I. Examinând documentația de achiziție referitor la _____

(denumirea contractului de achiziție anunțate de beneficiar)
prezentăm oferta privind executarea contractului de achiziție susmenționat, și anume:

I. Furnizarea (executarea, prestarea):

1. _____
(denumire bunurilor, lucrărilor, serviciilor, cantitatea, preț pe unitate, valoarea fără TVA)
2. _____
3. _____
4. _____
5. _____

II. Valoarea totală a ofertei privind executarea contractului de achiziții este : _____ lei, fără TVA

(suma în litere și în cifre)

la care se adaugă TVA în sumă de _____ lei,

(suma în litere și în cifre)

Data completării:

(Numele, prenumele și funcția persoanei autorizate să reprezinte operatorul economic):

(semnătura) și L.Ș.

INFORMAȚIE GENERALĂ

1. Denumirea operatorului economic: _____

2. Codul fiscal: _____

3. Adresa sediului central: _____

4. Telefon: _____; Fax: _____; E-mail: _____

5. Decizia de înregistrare _____

(numărul, data, înregistrării) (instituția emitentă)

6. Domeniile principale de activitate: _____

(de indicat în conformitate cu prevederile din statutul operatorului)

7. Licențe în domeniu (certificate, autorizații) _____

(numărul, data, instituția emitentă, genurile de activitate, durata de valabilitate).

8. Întreprinderi, filiale, care intră în componență: _____

(denumirea, adresa)

9. Structuri, întreprinderi afiliate: _____

(denumirea, adresa)

10. Capitalul propriu la data de întocmire a ultimului bilanț _____

(de indicat valoarea și data)

11. Numărul personalului scriptic _____ persoane, din care muncitori _____ persoane.

12. Numărul personalului care va fi încadrat în realizarea contractului _____ persoane, din care muncitori _____ persoane, inclusiv: _____

(de indicat profesiile și categoriile de calificare)

13. Valoarea de bilanț a mijloacelor fixe _____ mii lei

14. Dotare tehnică: _____

(de indicat principale mijloace care vor fi utilizate la executarea contractului)

15. Cifra de afaceri pe ultimii 3 ani (mii lei):

Anul _____ mii lei

Anul _____ mii lei

Anul _____ mii lei

16. Datoriile totale ale operatorului economic _____ mii lei,

inclusiv: față de buget _____ mii lei

Data completării: _____

(Numele, prenumele și funcția persoanei autorizate să reprezinte operatorul economic)

(semnătura) și L.Ș.

(denumirea operatorului economic)

EXPERIENȚĂ SIMILARĂ ÎN ULTIMII 3 ANI

1. Numărul de contracte similare, executate _____

2. Valoarea contractelor similare, executate (fără TVA):

1) Conform contractelor inițial semnate _____ mii lei;

2) Final la data executării contractelor _____ mii lei

3. Denumirea beneficiarilor și adresa acestora _____

(de enumerat beneficiarii la care sau executat contractele similare și de indicat adresa acestora)

4. Calitatea în care a participat la executarea contractelor _____

(se notează opțiunea corespunzătoare de mai jos și valoare contractelor executate pentru fiecare opțiune)

- antreprenor sau antreprenor general;

- antreprenor asociat;

- subantreprenor.

5. Litigii apărute privind executarea contractelor, natura acestora și modul lor de soluționare:

6 Durata medie de executare a contractelor (zile,):

a) contractată - _____

b) efectiv realizată - _____

c) motivul de decalare a termenelor contractate (de indicat,) _____

7. Principalele completări (suplimente) la contractele inițial semnate (de indicat)

8. Principalele remedieri și completări înscrise în procesele-verbale de recepție față de devizele de cheltuieli anexate la contracte: _____

9. Alte aspecte relevante prin care operatorul economic își susține experiența similară:

Data completării: _____

Numele, prenumele și funcția persoanei autorizate să reprezinte operatorul economic

Semnătura, L.Ș.

DECLARAȚIE PRIVIND ELIGIBILITATEA

1. Subsemnatul, _____

(numele, prenumele și funcția reprezentantului operatorului economic)

Denumirea și adresa operatorului economic

declar pe propria răspundere că materialele și informațiile furnizate beneficiarului sunt corecte și înțeleg că beneficiarul are dreptul de a solicita, în scopul verificării și al confirmării informației și a documentelor care însoțesc oferta, orice informații suplimentare privind eligibilitatea noastră, precum și experiența, competența și resursele de care dispunem.

2. Prezenta declarație este valabilă până la data de _____

(se indică data expirării perioadei de valabilitate a ofertei)

Numele, prenumele și funcția reprezentantului operatorului economic: _____

Semnătura, LȘ

Data completării: _____