

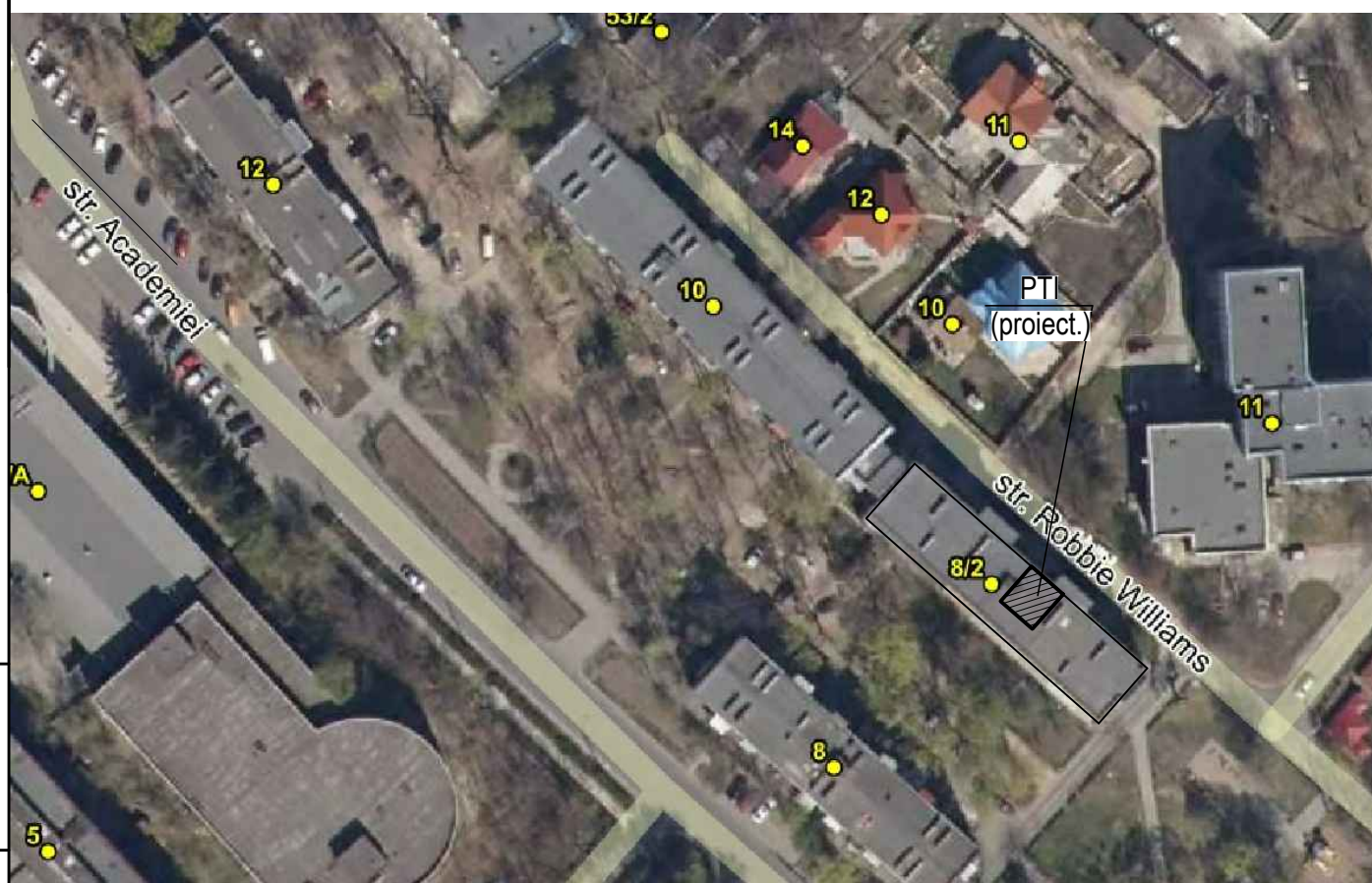
Lista seturilor de bază a desenelor de execuție

Notația	Denumirea	Notă
16/26 - EEF	Echipament electric de forta	

Lista desenelor de execuție a setului de bază

Coala	Denumirea	Notă
1	Date generale	
2	Schema principiala a rețelelor electrice de alimentare si distributie	
3	Schema amplasarii echipamentelor si de trasare a rețelelor	
4	Schema de egalizare a potentialelor	

Plan situational



Date inițiale

Proiectul de execuție pentru utilajul electric din **Punctul Termic Individual (PTI)** este elaborat în baza:

- Aviz de racordare Nr. M40302026030004 din 10.03.2026 valabil până la 10.03.2027 eliberat de Premier Energy
- sarcinii tehnologice a compartimentului **Solutii Termomecanice (16/26-SM)** al proiectului;
- normativelor și standardelor tehnice aplicabile;;
- în conformitate cu NAIE (ediția 7);

Indicatori tehnice a proiectului:

- Tensiunea nominală a rețelei de alimentare a PTI: 1~230 V;
- Categoria de fiabilitate în alimentarea cu energie electrică - III
- Puterea instalată - 3,0 kW;
- Curentul de calcul - 14,82 A;
- Punctul de conectare: **CC - 1148** (existent);

Proiectul de execuție prevede mărirea puterii a

Pentru evidența energiei electrice consumate se va instala un contor monofazat cu citirea datelor la distanță, echipat cu protocol RS232.

Instalația electrică de utilizare a **PTI** prevede alimentarea panoului de automatizare, în care este integrată acționarea pompelor de circulație prin convertizor de frecvență.

Proiectul de execuție prevede realizarea luminatului în încăperea PTI, în conformitate cu:

- NCM G.01.02-2015 „Proiectarea și montarea instalațiilor electrice în clădirile locative și sociale”;
- NCM C.04.02:2017/A1:2018 „Iluminatul natural și artificial”.

Panoul de distribuție (**PD**) este prevăzut ca dulap din PVC, cu ușă transparentă, având grad de protecție IP55.

Proiectul de execuție prevede realizarea liniilor electrice utilizând cabluri din cupru de tip N2XH-J. Cablurile electrice vor fi protejate în canale metalice, tuburi gofrate cu izolație din PVC și țevi din PVC;

Sistemul de legare la pământ al neutrlui este de tip TN-C-S. Pentru asigurarea protecției împotriva electrocutării, toate elementele metalice ale echipamentelor electrice care nu sunt conductoare de curent, dar pot ajunge sub tensiune în cazul deteriorării izolației, vor fi conectate la conductoarele de protecție. De asemenea, se va realiza egalizarea de potențial, în conformitate cu p. 1.7.82 din NAIE (ediția 7).

La punerea în funcțiune a instalației electrice proiectate, va fi verificată corespondența curbelor de declanșare ale aparatelor de protecție cu valorile curenților de scurtcircuit, conform normativelor în vigoare.

Toate lucrările de montare trebuie executate în conformitate cu NAIE și cu regulile de tehnică a securității.

În schimb Nr. inv.

Semnătura și Data

Nr. de inventar

16/26-EEF (Schita de proiect)

Instalarea punctului termic individual pentru blocul locativ situat în mun. Chișinău, str. Academiei, 8/2

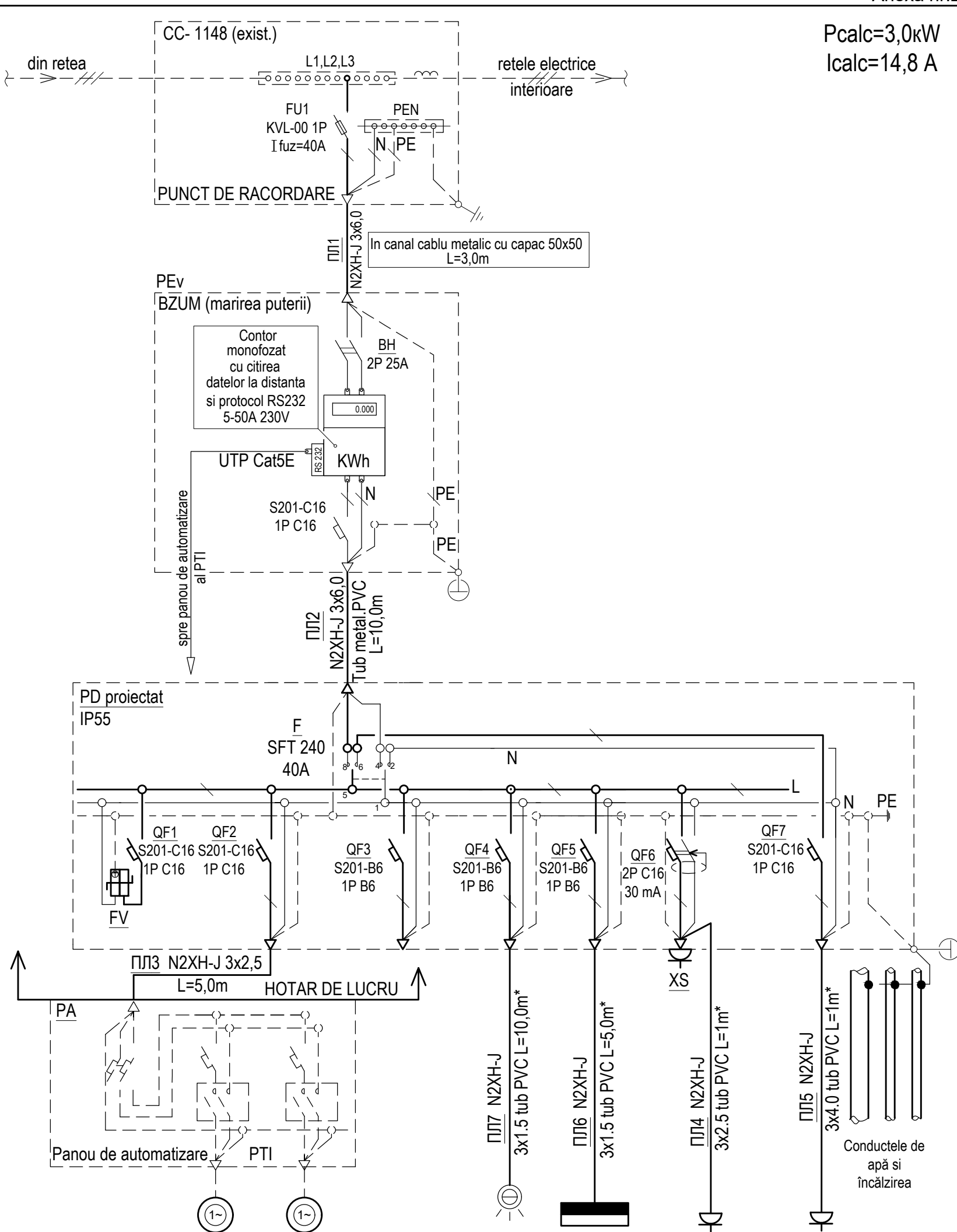
Echipament electric de forta

Faza	Coala	Coli
P	1	4

Date generale



Datele rețelei de alimentare Puterea instalată și consumată (kW) conform WIP, curentul calculat a fider., A	
Aparat de protecție	Tipul
	Curentul nominal, A
	Curentul siguranței fuzibile, A
Marca și secțiunea conductorului mm ²	Marcarea după caietul de cablu sau lungimea traseului rețelei, m
Bloc de evidență	Aparat de intrare
	Tipul
	Curentul nominal, A
	Curentul siguranței fuzibile, A
	Contor evidență
Tipul	
Curentul nominal, A	
Aparat lineic	Tipul
Curentul nominal, A	
Curentul siguranței fuzibile, A	
Marca și secțiunea conductorului mm ²	Marcarea după caietul de cablu sau lungimea traseului rețelei, m
Panoul de distribuție N după plan, tipul	Aparat de intrare
	Tipul
	Curentul nominal, A
	Curentul siguranței fuzibile, A
Aparat lineic	Tipul
Curentul nominal, A	
Curentul siguranței fuzibile, A	
Marca și secțiunea conductorului mm ²	Marcarea după caietul de cablu sau lungimea traseului rețelei, m
PA	Tipul, Curentul nominal, A
Marca și secțiunea conductorului mm ²	Marcarea după caietul de cablu sau lungimea traseului rețelei, m



P_{calc}=3,0kW
I_{calc}=14,8 A

Aparat electric	Desemnarea								
	N după plan	1	2						
	Tipul	~230V; 50Hz	~230V; 50Hz	~230V; 50Hz	~230V; 50Hz	~230V; 50Hz	~230V; 50Hz		
	Puterea nominală, kW	0,55	0,13	0,25	0,8	0,03	1,50	3,0	Egalarea potențialului Banda 25x4 L=10m*
Curentul, A	Inom 2,4	I _{pornire} ---	0,95	1,24	3,64	0,10	7,41	14,82	
Denumirea mecanismului	Descărcător	Pompă de circulație de încălzire WILO Yonos MAXO 40/0,5-12	Pompă de circulație ACM WILO Stratos-Para-Z 25/1-8	Rezerva	Iluminat	Telemetria (de conectat direct, se afla în panou de automatizare)	Aparate electrice portative	Priza pentru generator "tata" CCI-513	

* - Traseul și lungimea de concretizat pe loc.

16/26-EEF (Schita de proiect)

Instalarea punctului termic individual pentru blocul locativ situat în mun. Chișinău, str. Academiei, 8/2

modif.	sect.	coala	Nedoc	semnat.	data
--------	-------	-------	-------	---------	------

Echipament electric de forta

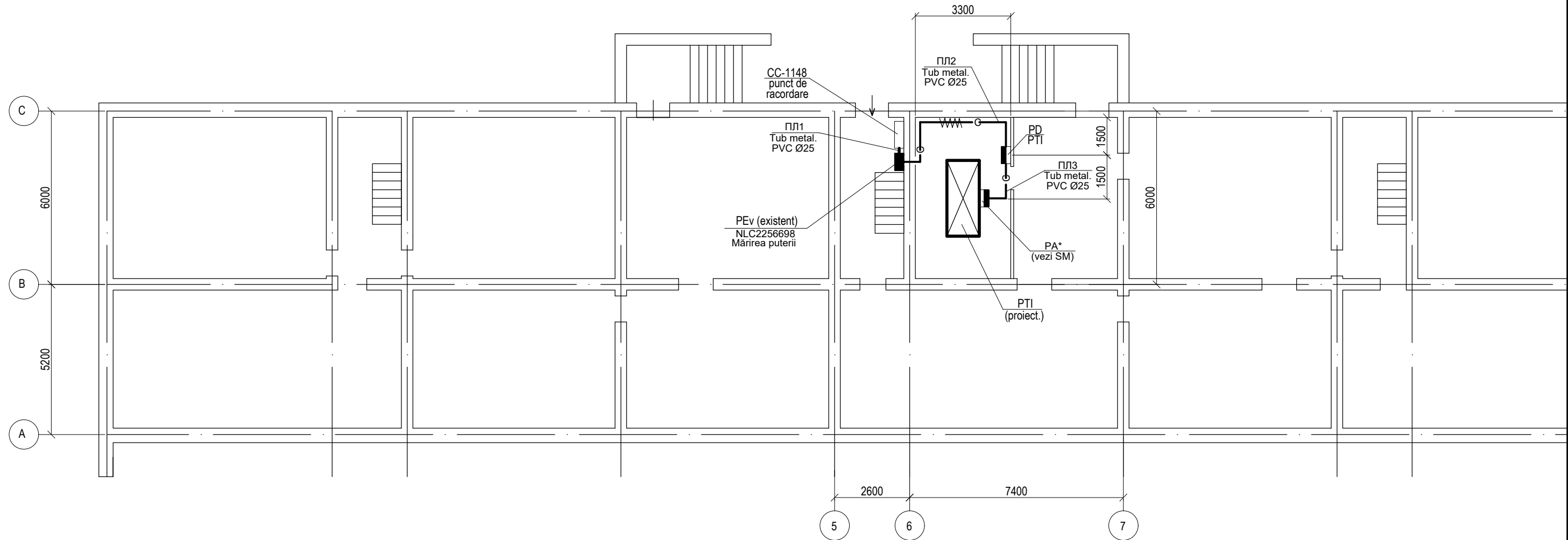
Faza	Coala	Coli
P	2	

Schema principală a rețelelor electrice de alimentare și distribuție



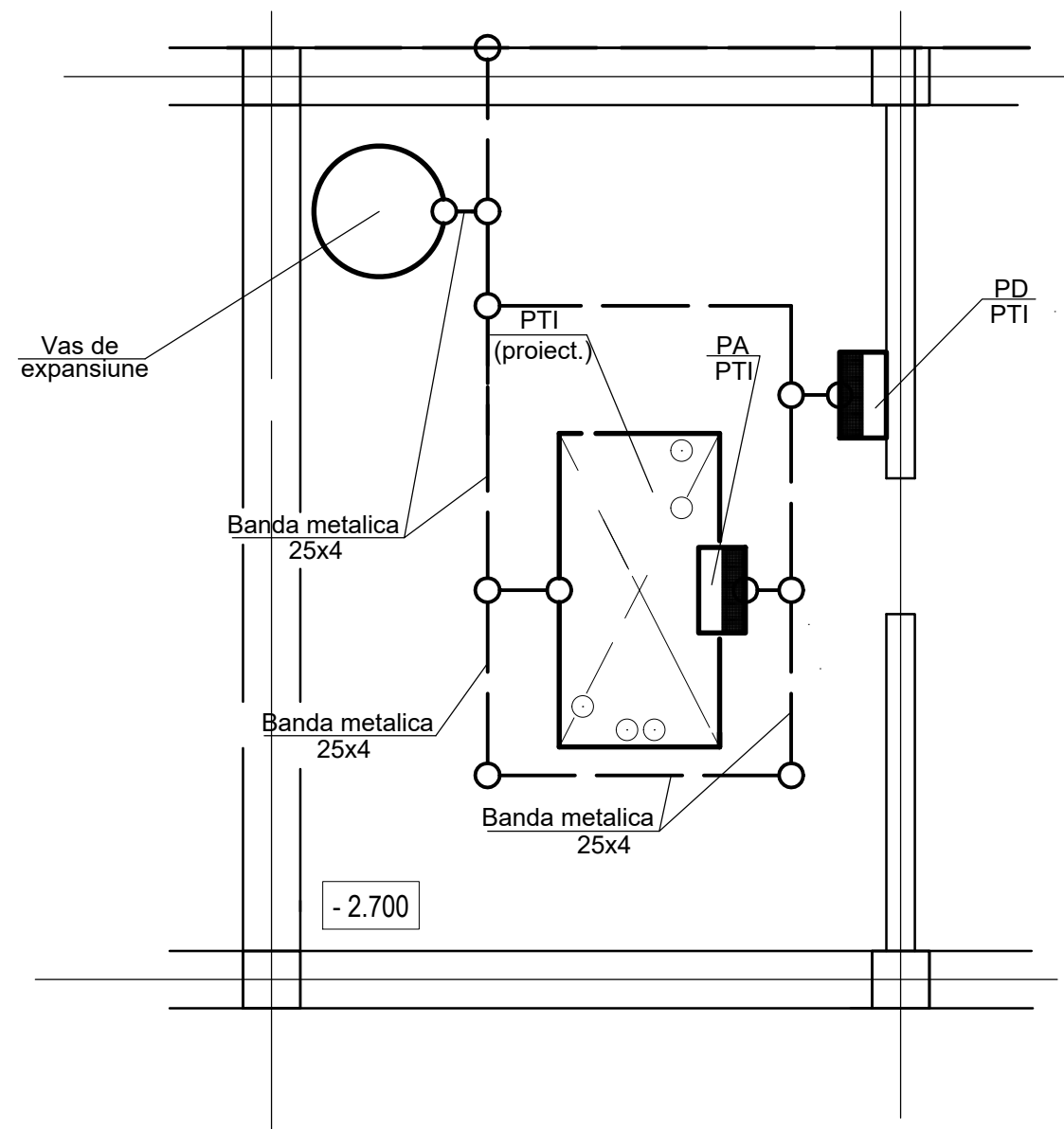
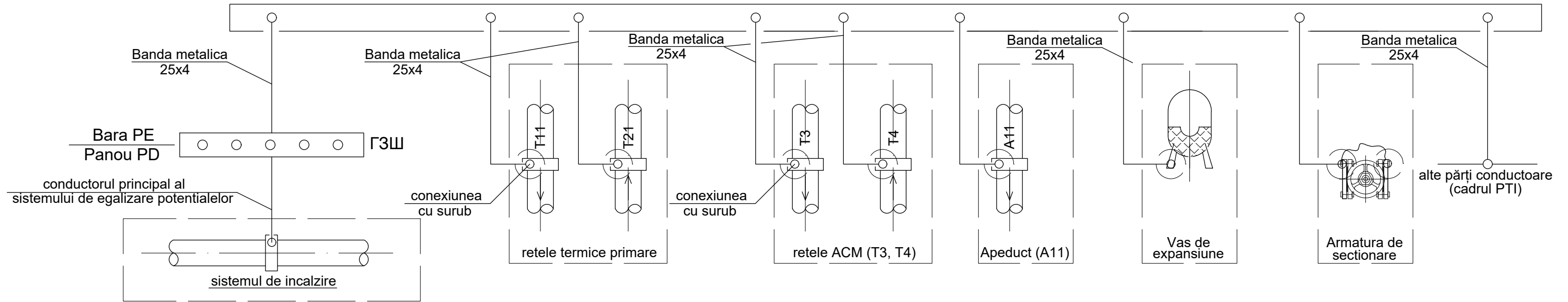
Ne inv. original
Semnătura și data
În schimb Neinv

**Schema amplasarii echipamentelor
si de trasare a retelelor**
sc. 1:100



Ne inv. original	Semnătura și data
În schimb	Ne inv. dublicat
Semnătura și data	Semnătura și data

						16/26-EEF (Schita de proiect)		
						Instalarea punctului termic individual pentru blocul locativ situat în mun. Chișinău, str. Academiei, 8/2		
modif.	sect.	coala	№doc	semnat.	data			
						Echipament electric de forta		Faza P
								Coala 3
						Schema amplasarii echipamentelor si de trasare a retelelor		



Ne inv. original	Semnătura și data
În schimb Neinv	Ne inv. dublicat
Semnătura și data	Semnătura și data

						16/26-EEF (Schita de proiect)				
						Instalarea punctului termic individual pentru blocul locativ situat în mun. Chișinău, str. Academiei, 8/2				
modif.	sect.	coala	№doc	semnat.	data	Echiptament electric de forta		Faza	Coala	Coli
						P		4		
						Schema de egalizare a potentialelor		