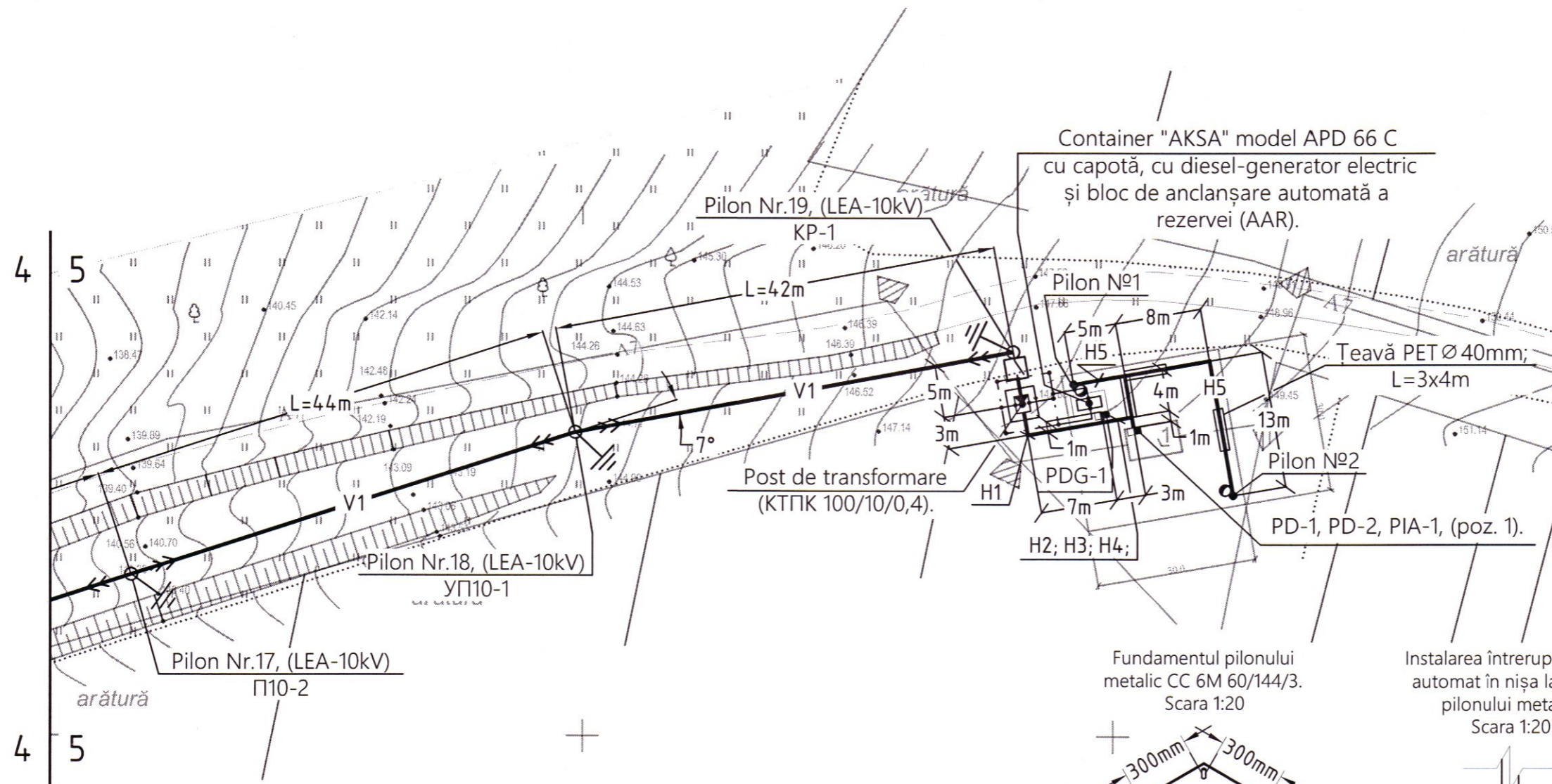
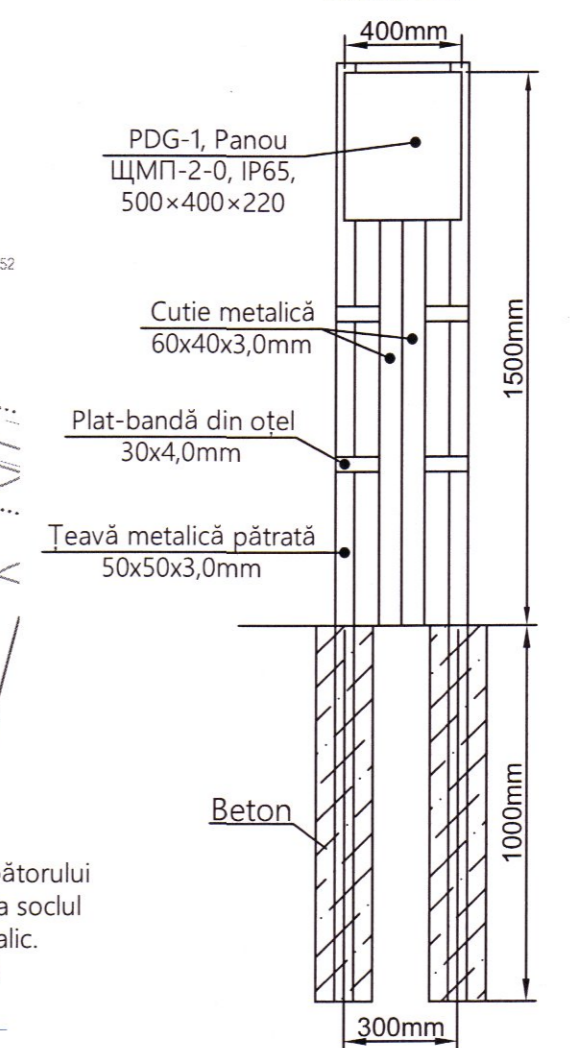


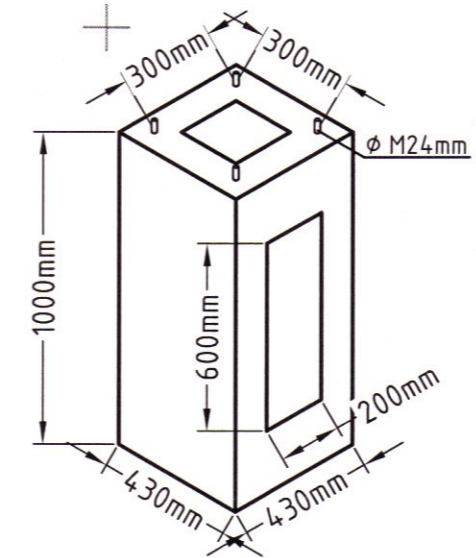
Planul amplasării rețelei. Planul de repartizare. Scara 1: 500. (sfârșit)



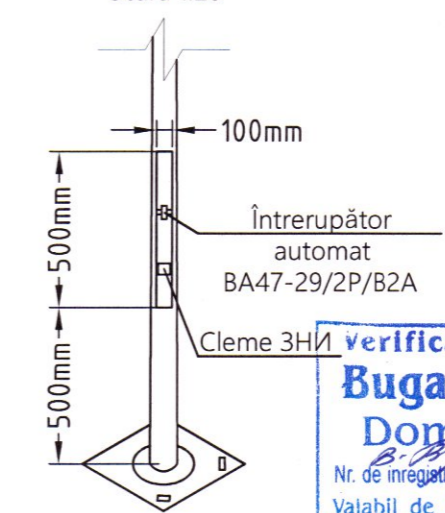
Schema 1
Instalarea PDG-1 pe
construcție metalică.
Scara 1:20



Fundamentul pilonului
metalic CC 6M 60/144/3.
Scara 1:20



Instalarea întrerupătorului
automat în nișa la socul
pilonului metalic.
Scara 1:20



NOTĂ:
Panoul (PDG-1) trebuie să fie
amplasat pe un loc planificat
la o înălțime de cel puțin 0,2
m față de nivelul planificării.

verificator de proiecte 094
Bugaevski Veaceslav
Domeniile C.4,5,6a
Nr. de înregistrare a avizului
Valabil de la 22.12.2021 până la 22.12.2026

Pilon №19:
Lista materialelor necesare.

Nº	Marcarea pentru comandă	Denumirea	Cantitatea	Nº	Marcarea pentru comandă	Denumirea	Cantitatea
Construcții din oțel				Accesorii lineare			
1	PA1	Consolă	1 buc.	9	ШФ-20 (ГОСТ 22863-77)	Izolator	4 buc.
2	PA2	Consolă	1 buc.	10	К-6 (ГОСТ 18380-80)	Căpăcel	4 buc.
3	PA3	Вал привода	2 buc.	11	-	Fixator de sârmă	2 buc.
4	PA4	Consolă	1 buc.	12	ПА	Clemă	3 buc.
5	PA5	Consolă	1 buc.	13	РЛНД.1-10/400У1	Separator de sarcină	1 buc.
6	X7	Bridă	3 buc.	14	ПРНЗ-10У1	Element de acționare a separatorului	1 buc.
7	X8	Bridă	1 buc.	15	ОПН-10	Limitator ce impulsuri	3 buc.
8	ЗП1	Conductor	4,5 m.	16	A2A	Clemă	6 buc.
Construcții din beton armat				17	AC-70	Conductor AC-70-10kV	15 m.
-	CB-105	Stâlp	2 buc.	18	-	Bolț M12x40	11 buc.
-	П-3и	Placă din beton	2 buc.	19	-	Piuliță M12	11 buc.
-	-	-	-	20	-	Știft 12	11 buc.

				68/15.12.2021 - AEES/REAE/IEI/EEF				
				Aducțiunea de apă spre satele Clococenii Vechi, Cajba, Dușmani, Hîjdieni și orașul Glodeni, raionul Glodeni.				
Mod.	Nr.par	Coala	Nº doc.	Semn.	Data.	Faza	Coala	Coli
						Stația de pompare. (Alimentarea cu energie electrică 10/0,4kV)	PE	8
Sp. princ. el.	Biber V.				04.22	Planul amplasării rețelei. Planul de repartizare. Scara 1: 500. (sfârșit)	"APCAN PROIECT" S.R.L. mun. Chișinău, 2022	
Elaborat	Biber V.				04.22			

in locul N inv.
Semnătura, data
N inv. original